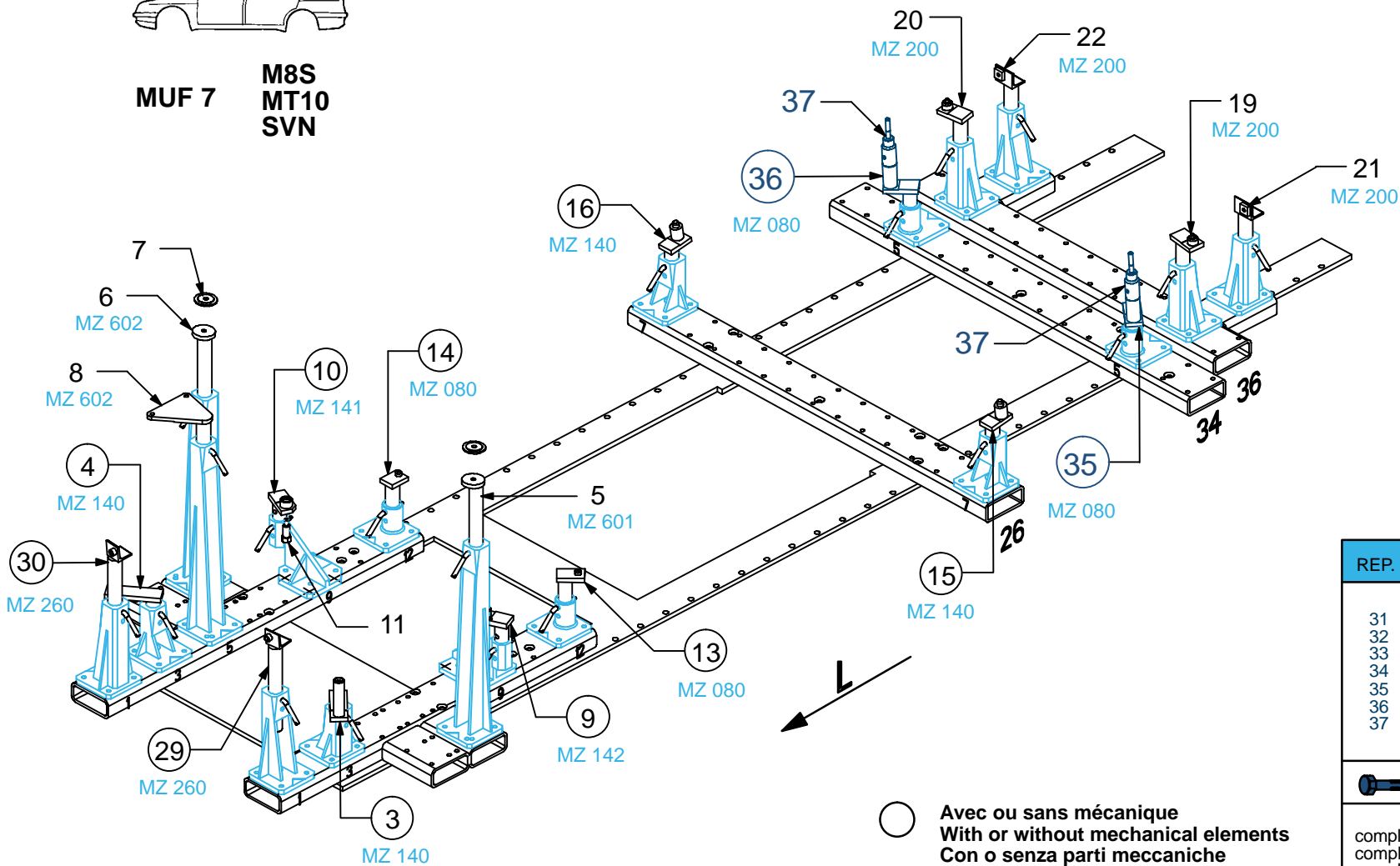


MUF 7
M8S
MT10
SVN



○ Avec ou sans mécanique
With or without mechanical elements
Con o senza parti meccaniche
Mit oder ohne Aggregate
Con ó sin mecanica desmontada

REP.	REFERENCE	PDS	NB	MZ
31	760.7031	1,8	1	142
32	760.7032	1,8	1	141
33	760.7033	1,8	1	080
34	760.7034	1,8	1	080
35	760.7035	2,4	1	140/080
36	760.7036	2,4	1	140/080
37	760.7037	0,8	2	

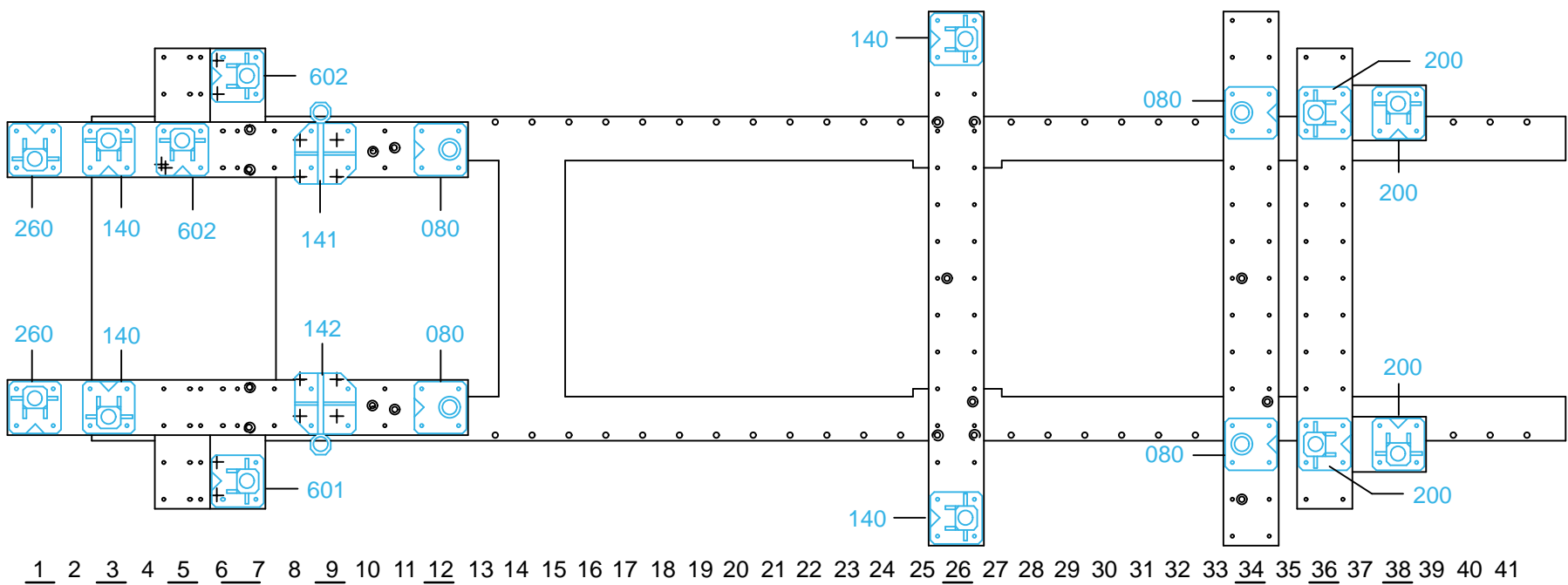
⚙ M 12-80 2

complément au
complementary set to
complemento al
zusatz zu **760.310**
Ou/Or/Oder/O
774.310 + 774.309

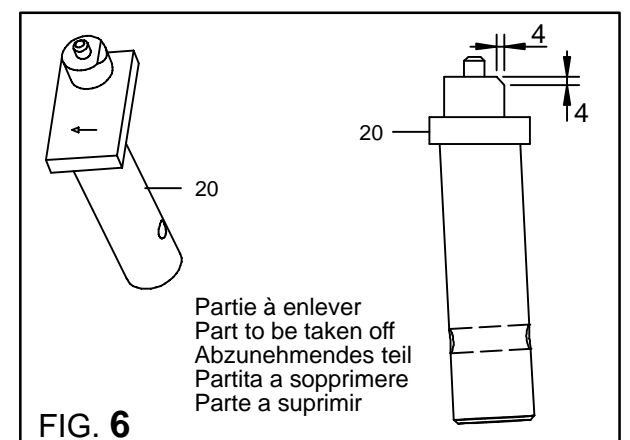
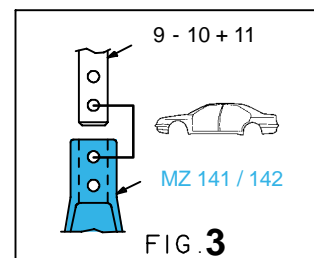
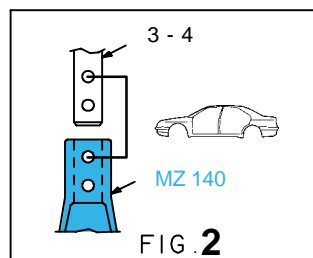
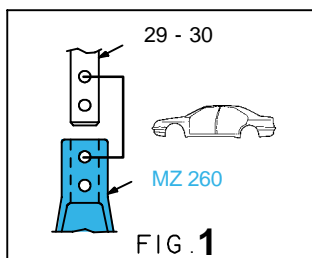
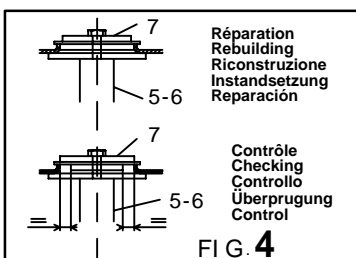
760.306

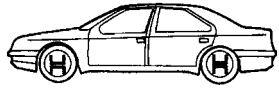
14 Kg 26.07.2001 427-D-25Q

RENAULT

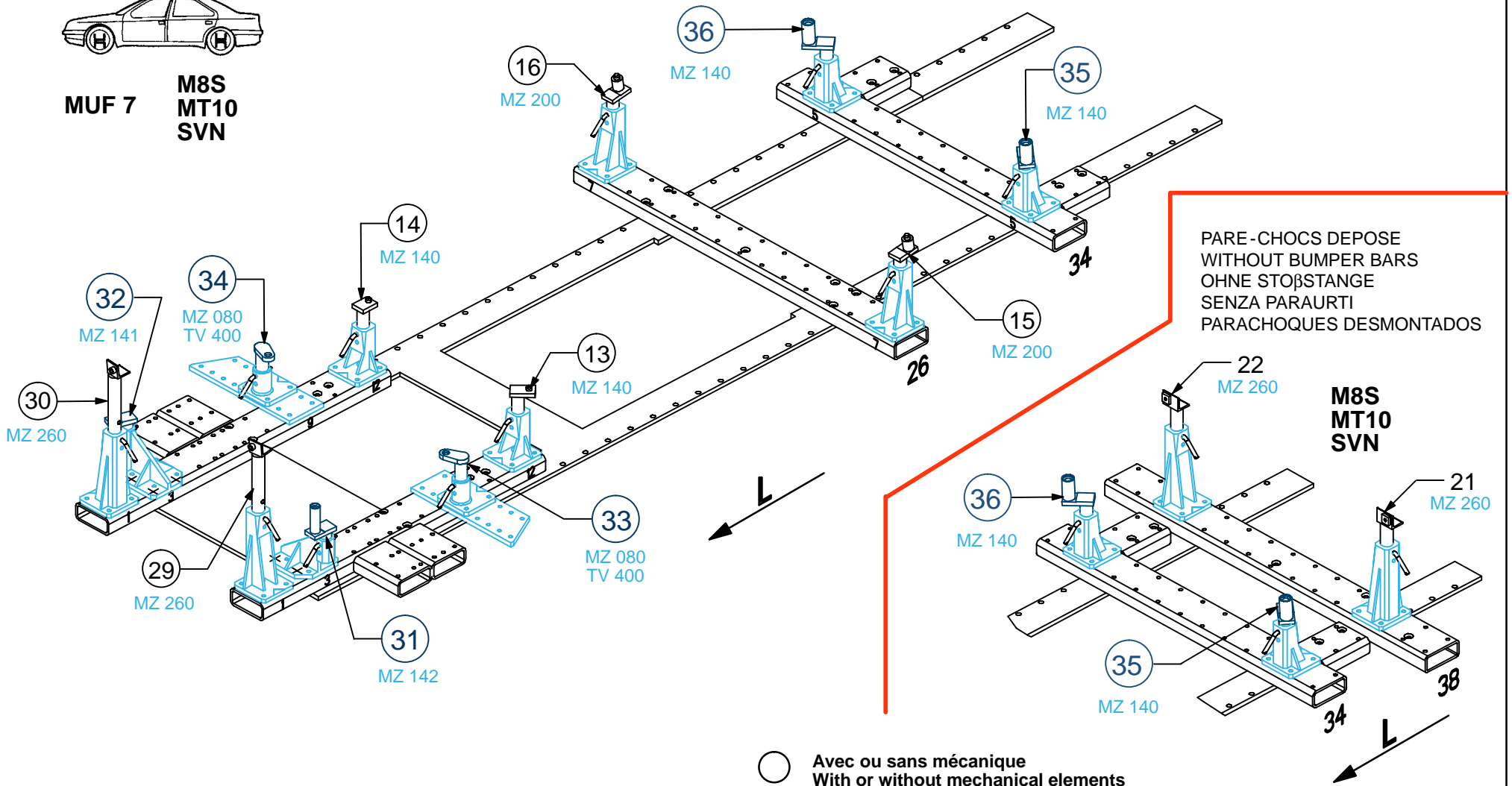


1 2 3 4 5 6 7 8 9 10 11 12 13 14 15 16 17 18 19 20 21 22 23 24 25 26 27 28 29 30 31 32 33 34 35 36 37 38 39 40 41





MUF 7
M8S
MT10
SVN

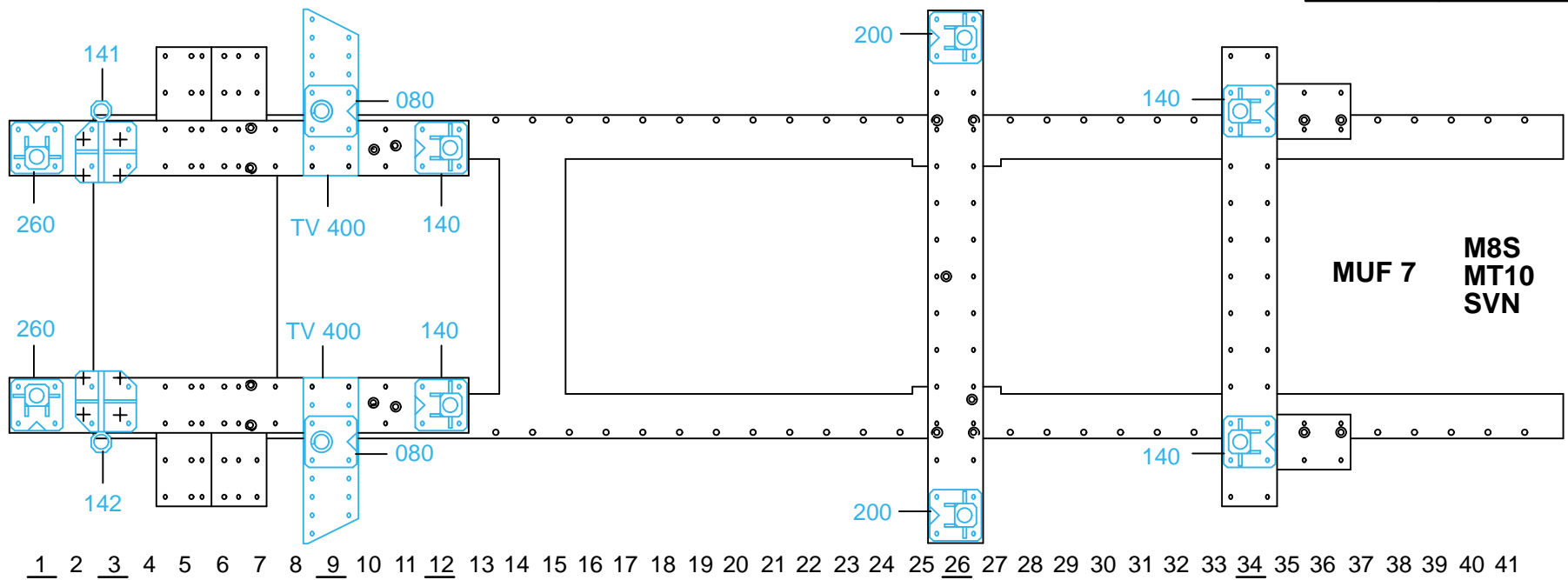


○ Avec ou sans mécanique
With or without mechanical elements
Con o senza parti meccaniche
Mit oder ohne Aggregate
Con ó sin mecanica desmontada

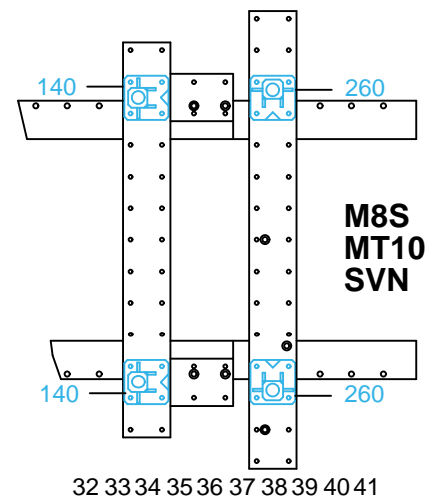
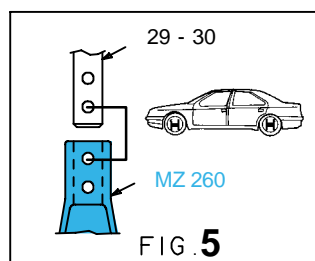
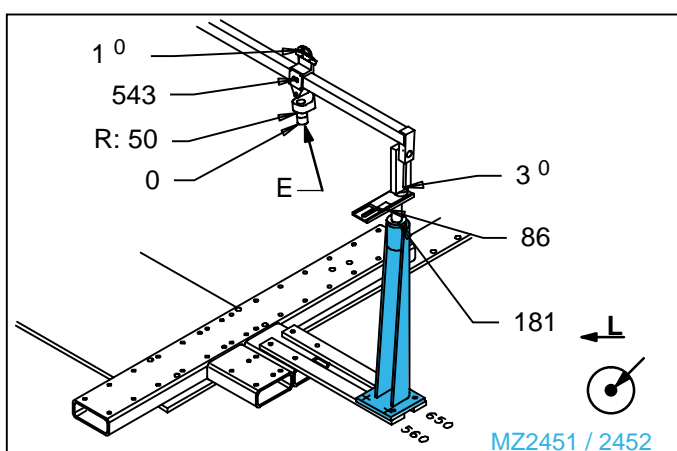
RENAULT

760.306

14 Kg | 04.10.2001 | 427-D-25R

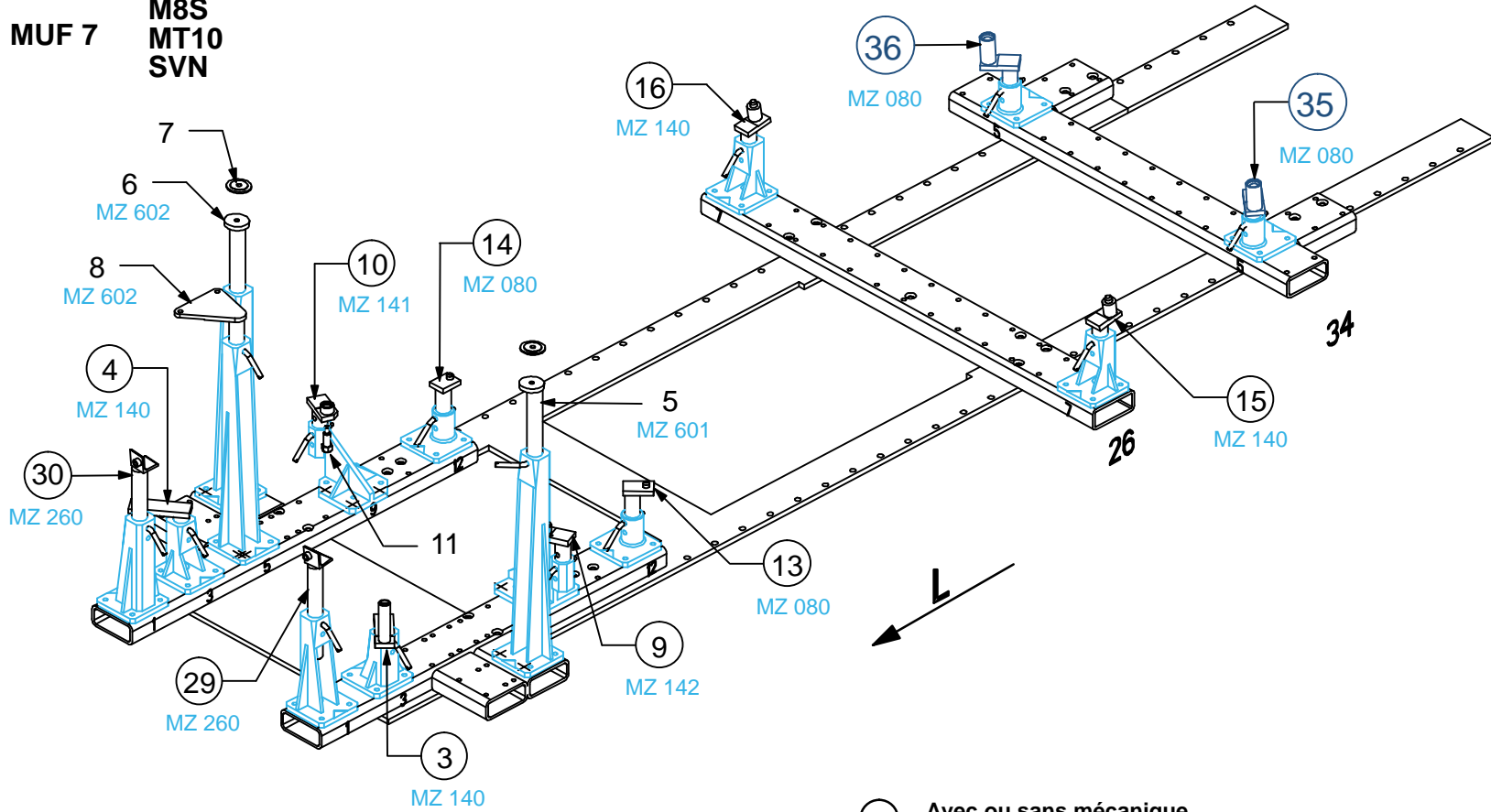


1 2 3 4 5 6 7 8 9 10 11 12 13 14 15 16 17 18 19 20 21 22 23 24 25 26 27 28 29 30 31 32 33 34 35 36 37 38 39 40 41





MUF 7
M8S
MT10
SVN

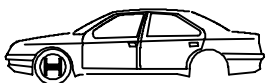


○ Avec ou sans mécanique
With or without mechanical elements
Con o senza parti meccaniche
Mit oder ohne Aggregate
Con ó sin mecanica desmontada

RENAULT

760.306

14 Kg 26.02.2004 427-D-25S



MUF 7
M8S
MT10
SVN

