

○ Avec ou sans mécanique
With or without mechanical elements
Con o senza parti meccaniche
Mit oder ohne Aggregate
Con ó sin mecanica desmontada

VAS 5035



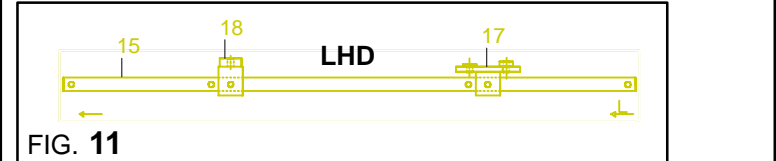
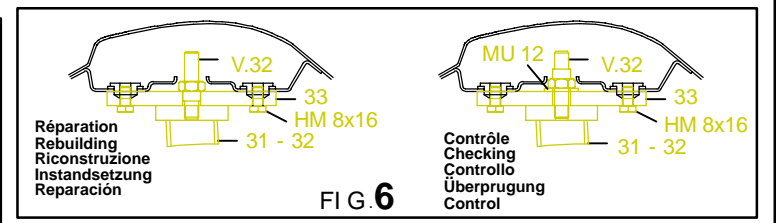
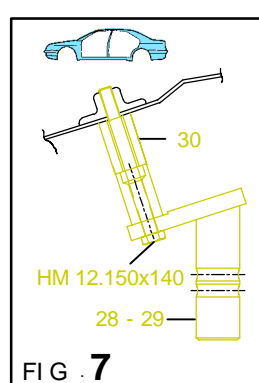
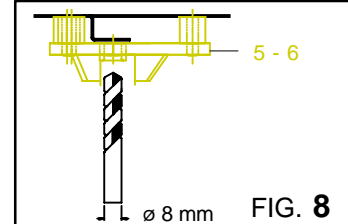
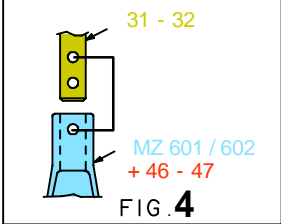
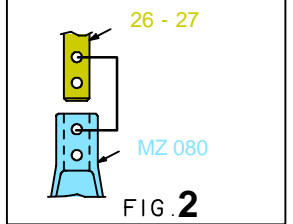
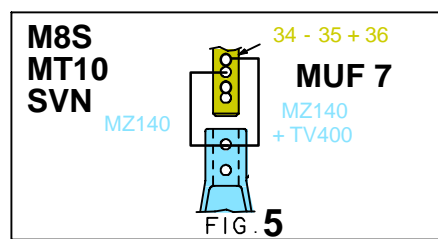
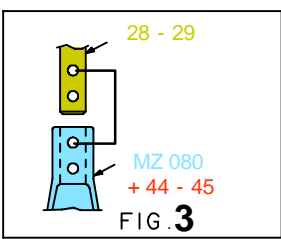
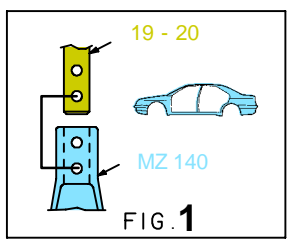
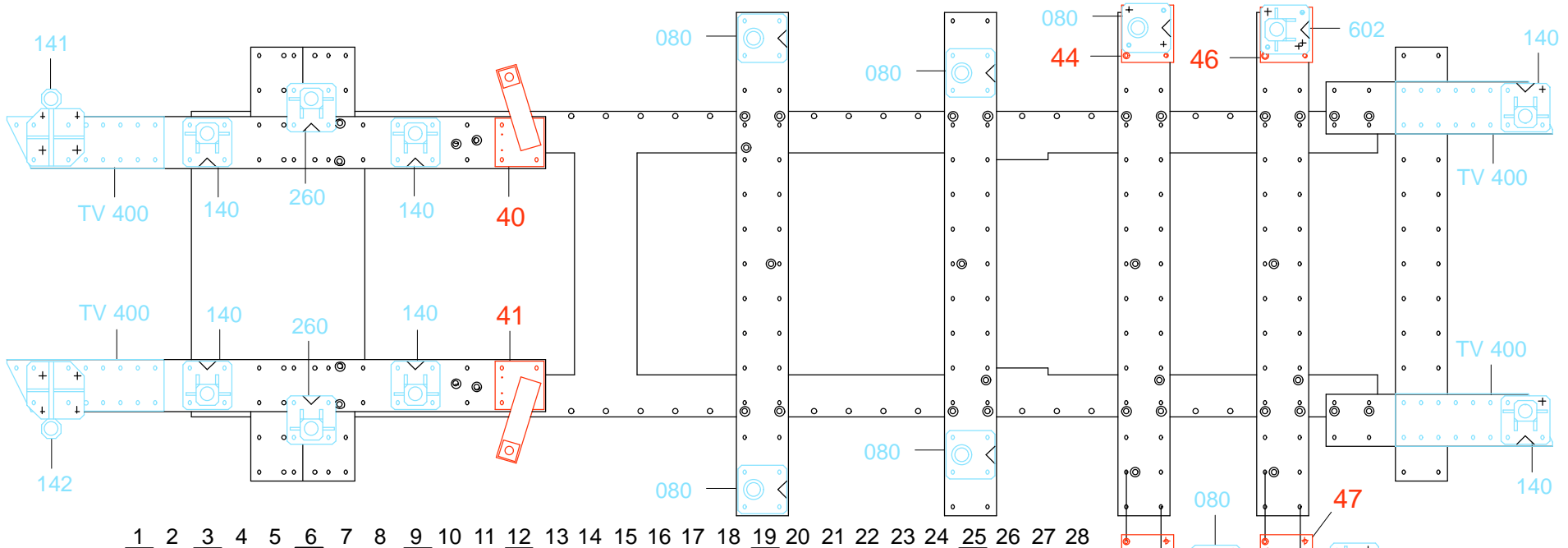
REP.	REFERENCE	PDS	NB	MZ
1	745.7001	4,1	1	142
2	745.7002	4,1	1	141
5	745.7005	4,8	1	140
6	745.7006	4,8	1	140
7	745.7007	2,2	1	080
8	745.7008	2,2	1	080
9	745.7009	4,7	1	260
10	745.7010	4,7	1	260
11	745.7011	2,5	1	
12	745.7012	2,5	1	
13	745.7013	0,9	1	
14	745.7014	0,9	1	
15	745.7015	4,0	1	
17	745.7017	1,0	1	
18	745.7018	1,1	1	
19	745.7019	1,7	1	140/080
20	745.7020	1,7	1	140/080
23	745.7023	1,0	2	
26	745.7026	1,7	1	080
27	745.7027	1,7	1	080
28	745.7028	2,3	1	080
29	745.7029	2,3	1	080
30	745.7030	0,3	4	
31	745.7031	2,2	1	601
32	745.7032	2,2	1	602
33	745.7033	0,4	2	
34	745.7034	2,4	1	140
35	745.7035	2,4	1	140
36	745.7036	1,1	2	
48	745.7048	0,03	4	
	V.32	0,1	2	
37	745.7037	0,08	4	
38	745.7038	1,5	1	
39	745.7039	1,5	1	
40	745.7040	4,2	1	
41	745.7041	4,2	1	
42	745.7042	1,9	1	080
43	745.7043	1,9	1	080
44	745.7044	2,8	1	
45	745.7045	2,8	1	
46	745.7046	2,7	1	
47	745.7047	2,7	1	
	T.039	0,05	2	
	B.76	0,1	6	

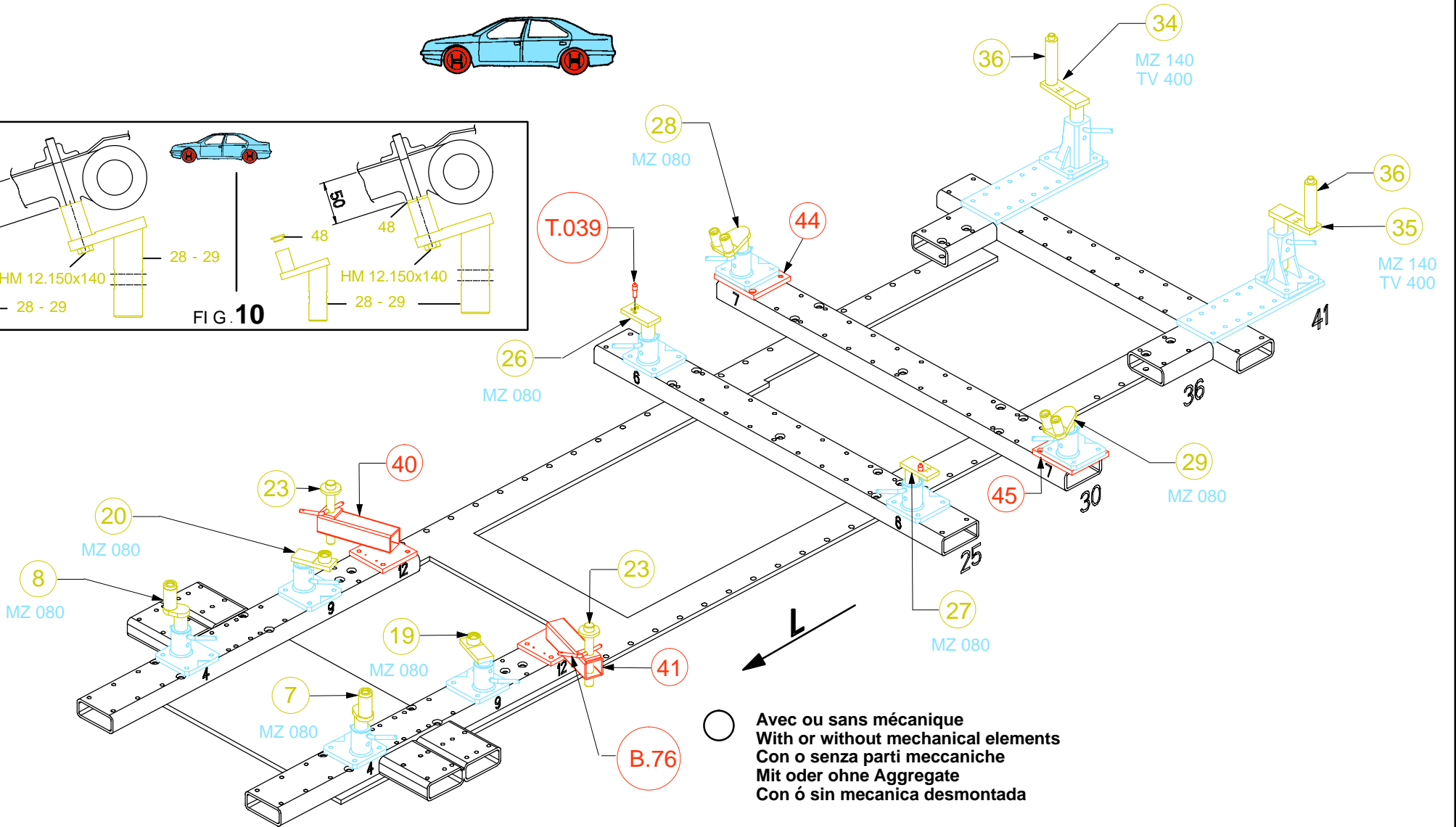
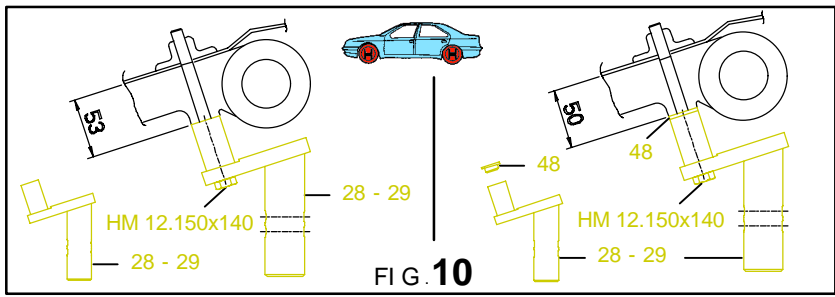
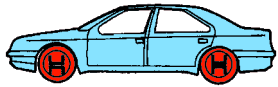
REFERENCE	NB
M 8x16	4
M 8x25	4
M 10x30	2
M 10x35	1
M 10x60	4
M 12x25	6
M 12x30	2
M 12.150x60	2
M 12.150x70	2
M 12.150x120	2
M 12.150x140	4

	M 6x35	4
	M 12x25	8
	CHc 12x25 TB	8
	M 10	2
	M 10	2
	MU 12	2

752.300

100 Kg 04.04.97 403-D-12G





○ Avec ou sans mécanique
 With or without mechanical elements
 Con o senza parti meccaniche
 Mit oder ohne Aggregate
 Con ó sin mecánica desmontada

VAS 5035



752.300

100 Kg

07.05.97

403-D-12H

