

○ Avec ou sans mécanique
 With or without mechanical elements
 Con o senza parti meccaniche
 Mit oder ohne Aggregate
 Con ó sin mecanica desmontada

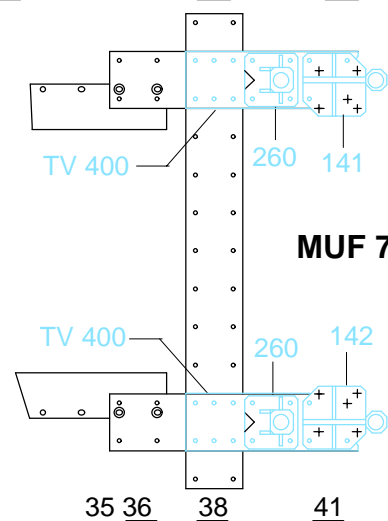
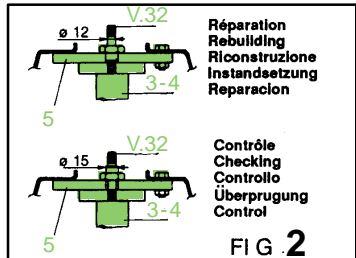
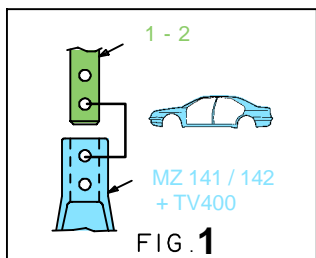
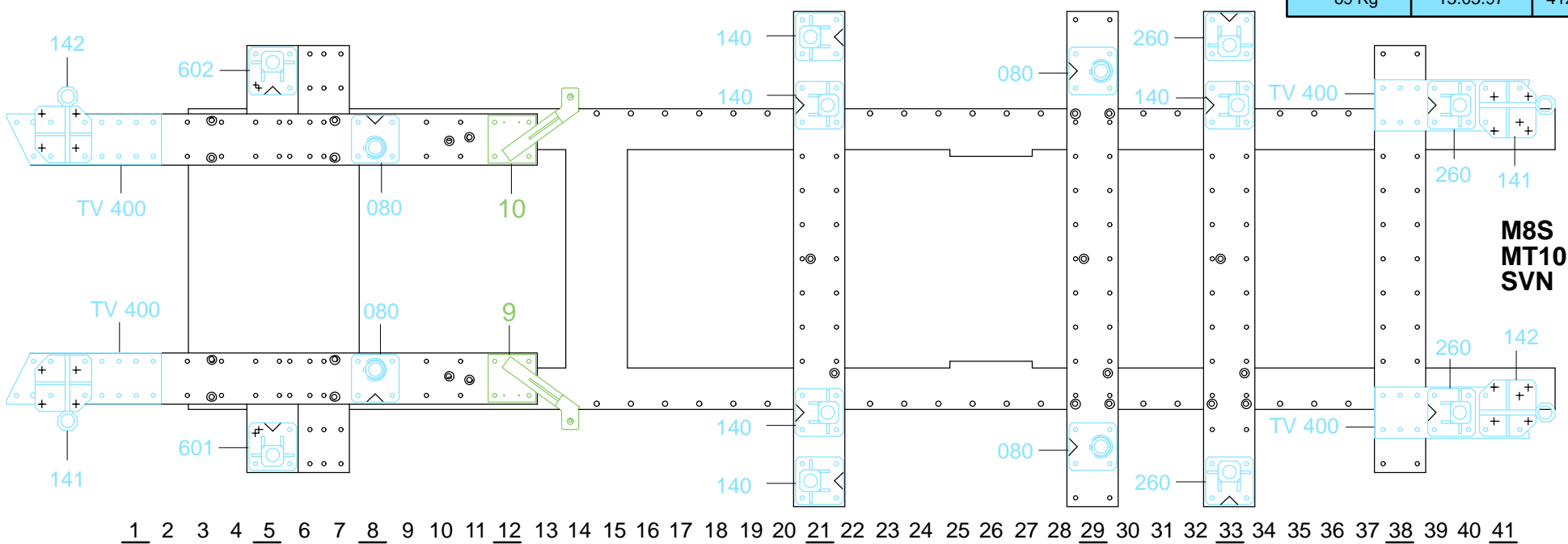
| REP. | REFERENCE | PDS | NB | MZ |
|------|-----------|-----|----|-----|
| 1 | 751.7001 | 3,8 | 1 | 141 |
| 2 | 751.7002 | 3,8 | 1 | 142 |
| 3 | 751.7003 | 1,9 | 1 | 601 |
| 4 | 751.7004 | 1,9 | 1 | 602 |
| 5 | 751.7005 | 1,0 | 2 | |
| 6 | 751.7006 | 2,2 | 1 | 080 |
| 7 | 751.7007 | 2,2 | 1 | 080 |
| 8 | 751.7008 | 0,9 | 2 | |
| 9 | 751.7009 | 5,4 | 1 | |
| 10 | 751.7010 | 5,4 | 1 | |
| 11 | 751.7011 | 1,6 | 1 | 140 |
| 12 | 751.7012 | 1,6 | 1 | 140 |
| 13 | 751.7013 | 2,9 | 1 | 140 |
| 14 | 751.7014 | 2,9 | 1 | 140 |
| 15 | 751.7015 | 4,2 | 1 | 080 |
| 16 | 751.7016 | 4,2 | 1 | 080 |
| 17 | 751.7017 | 0,7 | 2 | |
| 18 | 751.7018 | 0,8 | 2 | |
| 19 | 751.7019 | 2,6 | 1 | 260 |
| 20 | 751.7020 | 2,6 | 1 | 260 |
| 21 | 751.7021 | 2,3 | 1 | 140 |
| 22 | 751.7022 | 1,7 | 1 | 260 |
| 23 | 751.7023 | 1,7 | 1 | 260 |
| 24 | 751.7024 | 3,3 | 1 | 141 |
| 25 | 751.7025 | 3,3 | 1 | 142 |
| | T.034 | 0,1 | 2 | |
| | V.32 | 0,1 | 2 | |

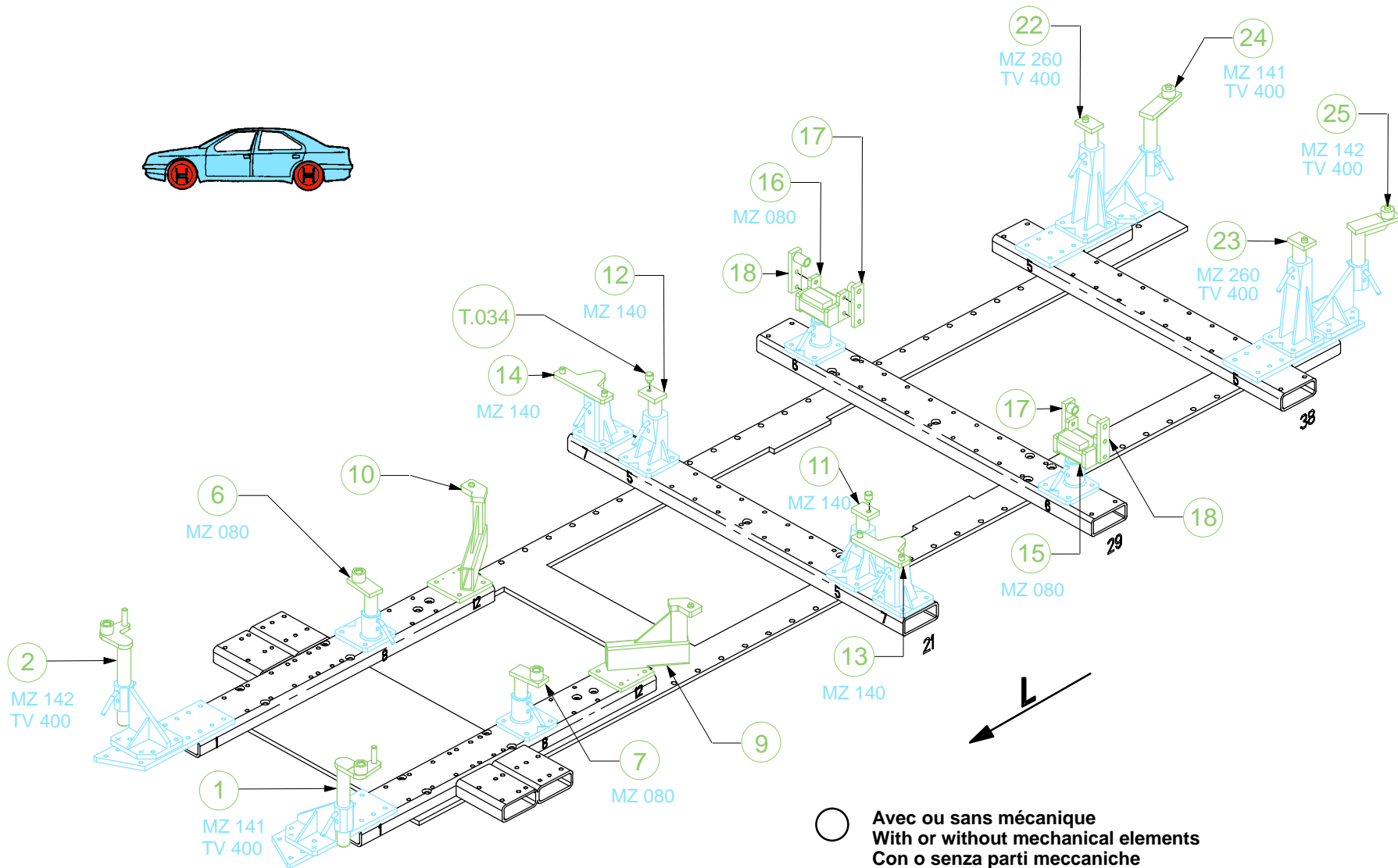
| | | |
|--|---------|---|
| | M 8x25 | 4 |
| | M 10x20 | 2 |
| | M 12x30 | 8 |
| | M 12x70 | 2 |
| | M 12x80 | 2 |
| | M 8 | 4 |
| | M 12 | 2 |
| | MU 12 | 2 |

FORD

751.300

69 Kg | 13.03.97 | 412-D21A



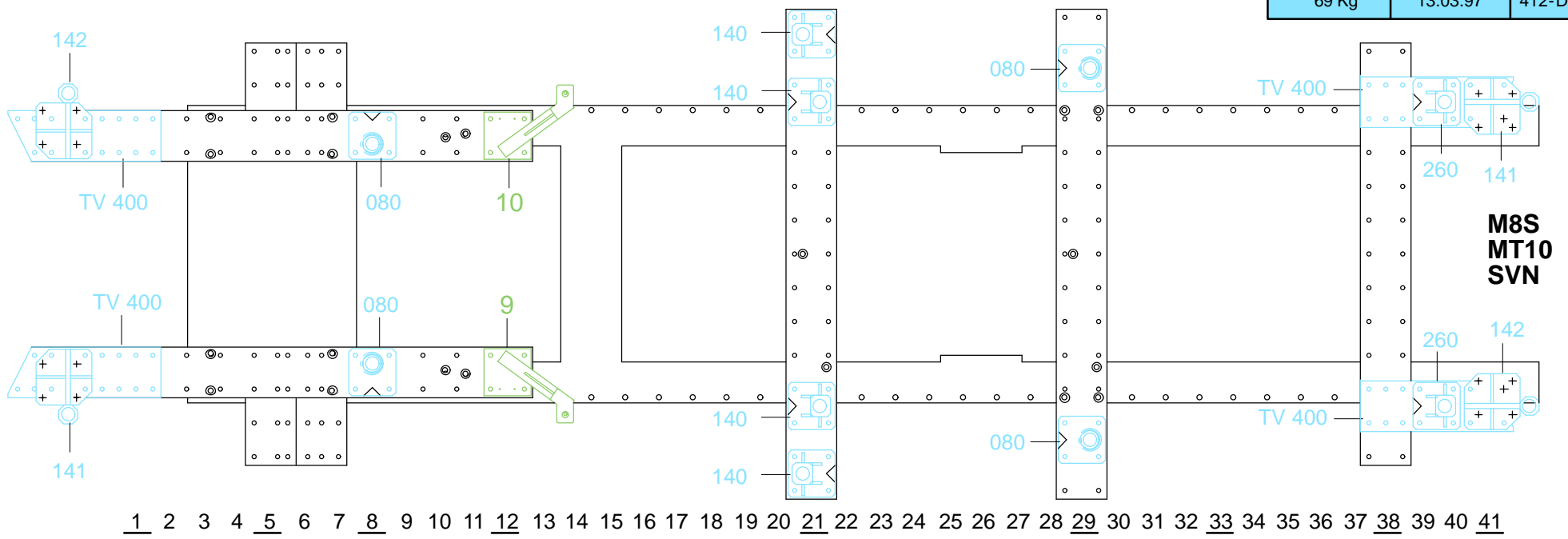


○ Avec ou sans mécanique
 With or without mechanical elements
 Con o senza parti meccaniche
 Mit oder ohne Aggregate
 Con ó sin mecanica desmontada

FORD

751.300

69 Kg | 13.03.97 | 412-D-21B



1 2 3 4 5 6 7 8 9 10 11 12 13 14 15 16 17 18 19 20 21 22 23 24 25 26 27 28 29 30 31 32 33 34 35 36 37 38 39 40 41

