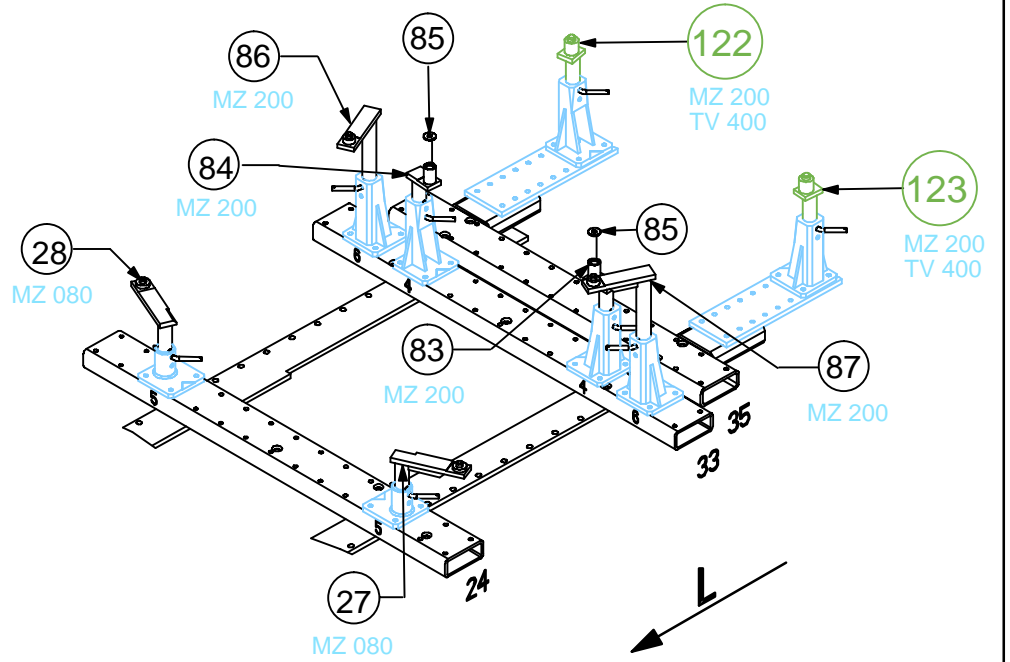
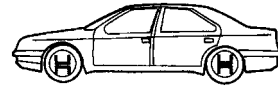


**VAS 5020/8**



REP.	REFERENCE	PDS	NB	MZ
122	737.7122	2,3	1	200
123	737.7123	2,3	1	200

○ Avec ou sans mécanique  
 With or without mechanical elements  
 Con o senza parti meccaniche  
 Mit oder ohne Aggregate  
 Con ó sin mecanica desmontada

complément au **750.300 + 737.304**  
 complementary set to Ou/Or/Order/O  
 complemento al **737.300 + 737.309**  
 zusatz zu **+ 737.304**

**750.307**

4,6 Kg 14.09.99 433-D-4E

