

○ Avec ou sans mécanique  
 With or without mechanical elements  
 Con o senza parti meccaniche  
 Mit oder ohne Aggregate  
 Con ó sin mecánica desmontada

REP.	REFERENCE	PDS	NB	MZ
15	748.7015	2,1	1	140
16	748.7016	2,1	1	140
17	748.7017	4,9	1	141
18	748.7018	2,1	1	140/080
19	748.7019	2,1	1	140/080
21	748.7021	2,2	1	260

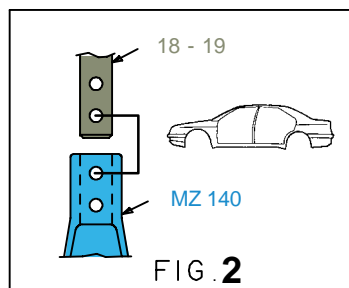
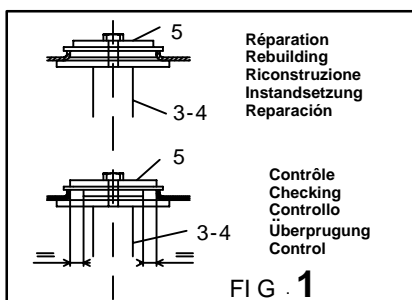
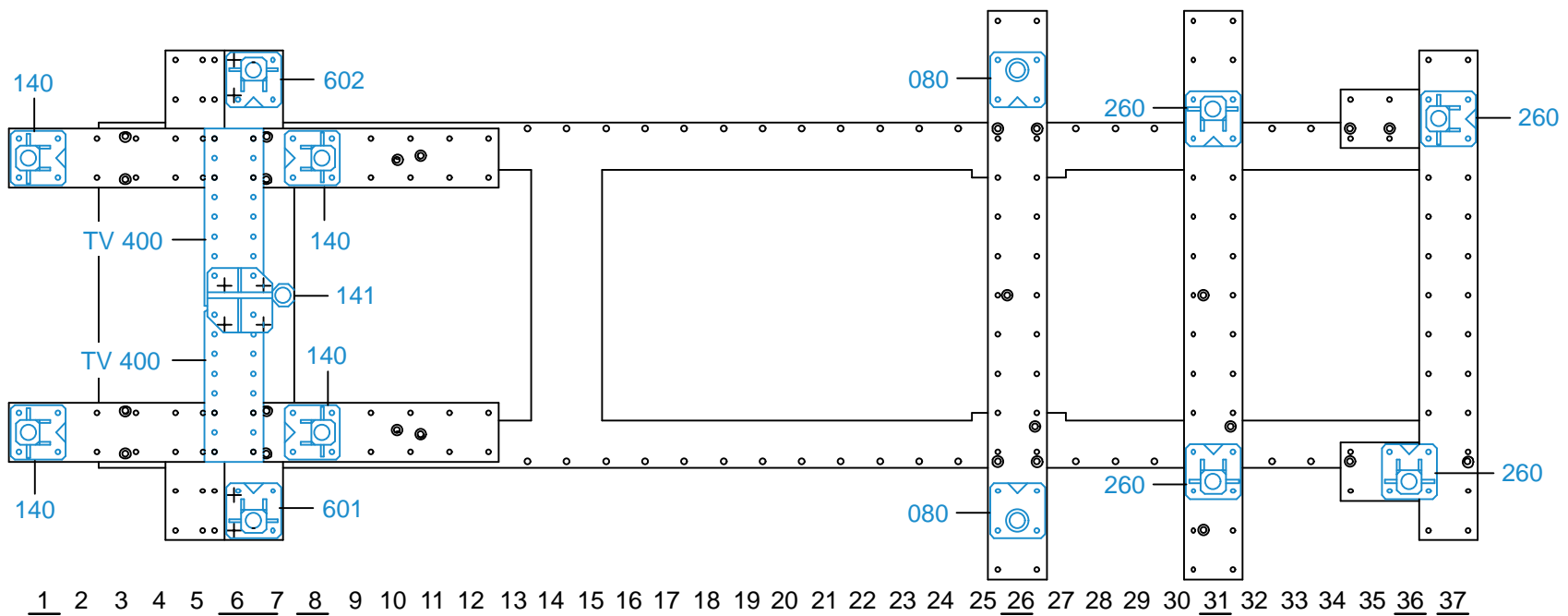
	M 12x1,25-30	4
	M 12x1,25-60	2
	M 12x1,25-130	2

complément au  
 complementary set to  
 complemento al  
 zusatz zu **748.300**

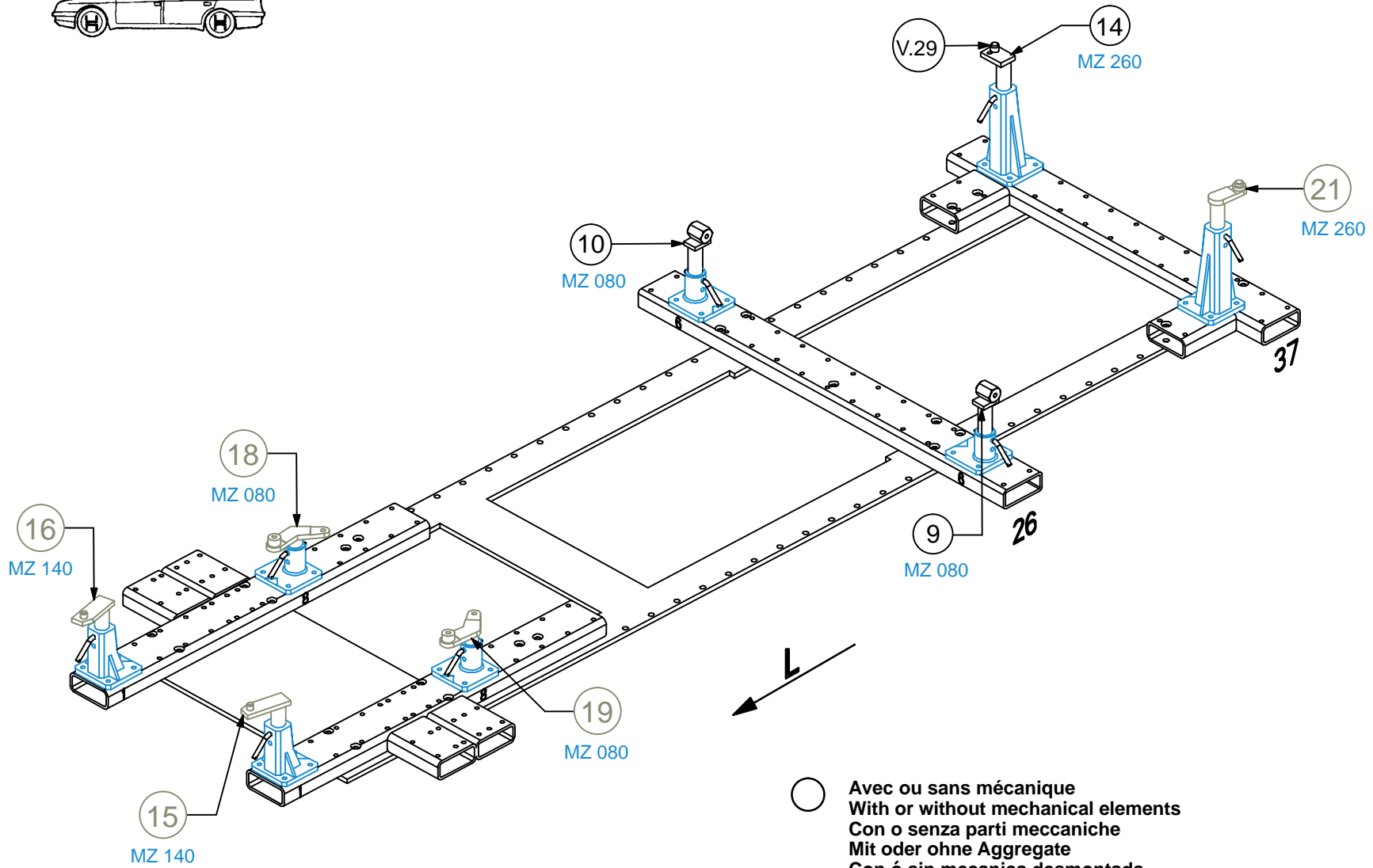
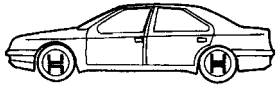
**748.309**

16 Kg 19.04.2005 445-D-6C

**SUZUKI**



748.309-RVA3-1 00

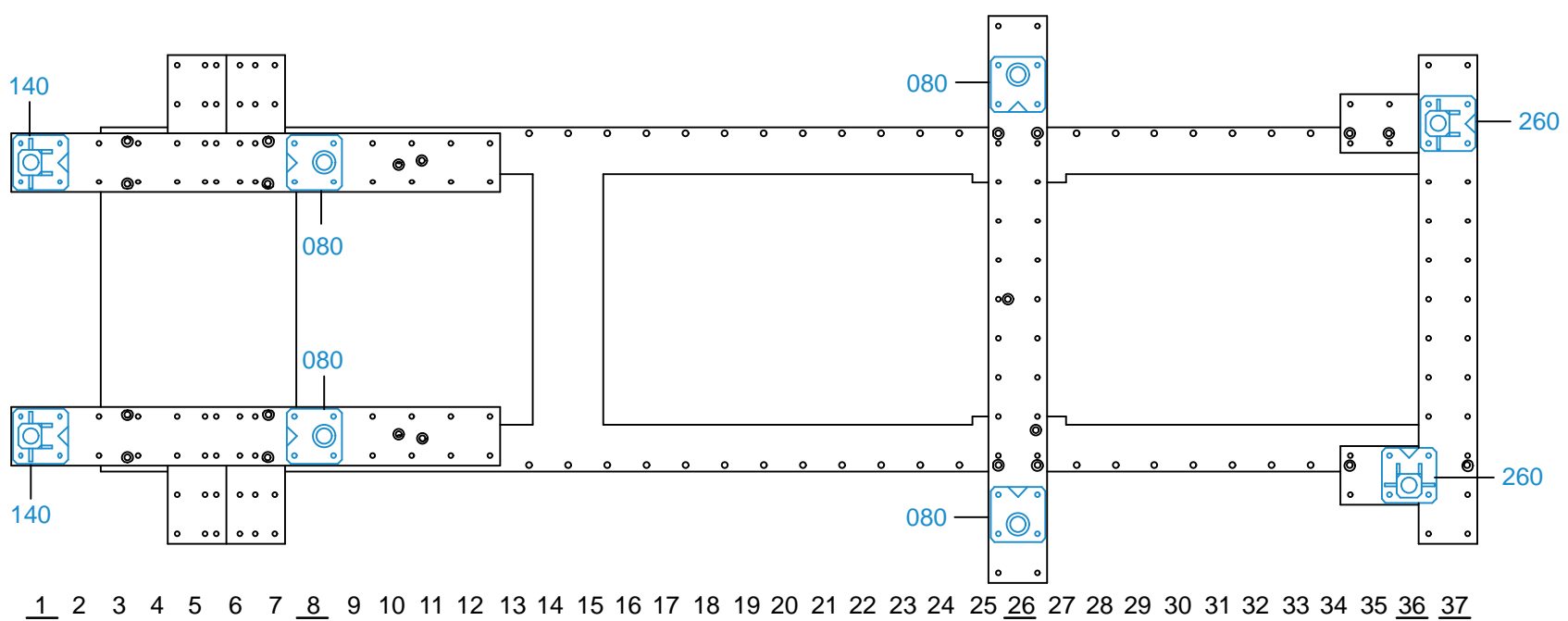


○ Avec ou sans mécanique  
 With or without mechanical elements  
 Con o senza parti meccaniche  
 Mit oder ohne Aggregate  
 Con ó sin mecanica desmontada

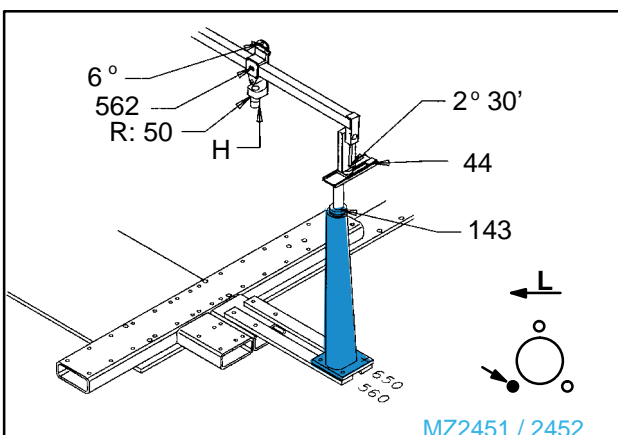
**SUZUKI**

**748.309**

16 Kg | 19.04.2005 | 445-D-6D



1 2 3 4 5 6 7 8 9 10 11 12 13 14 15 16 17 18 19 20 21 22 23 24 25 26 27 28 29 30 31 32 33 34 35 36 37



MZ2451 / 2452

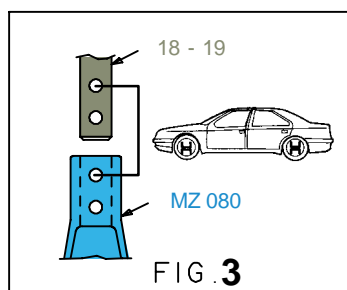


FIG. 3