

REP.	REFERENCE	PDS	NB	MZ
1	748.7001	2,0	1	140
2	748.7002	2,0	1	140
3	748.7003	2,2	1	601
4	748.7004	2,2	1	602
5	748.7005	0,8	2	
6	748.7006	2,3	1	141
7	748.7007	2,2	1	140/080
8	748.7008	2,2	1	140/080
9	748.7009	2,4	1	080
10	748.7010	2,4	1	080
11	748.7011	2,8	1	260
12	748.7012	2,8	1	260
13	748.7013	2,0	1	260
14	748.7014	2,0	1	260
	V.29	0,2	2	

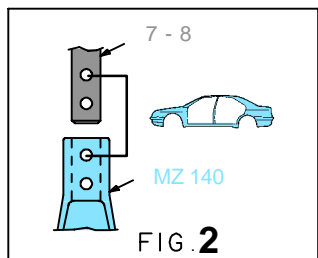
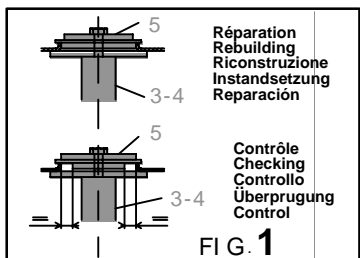
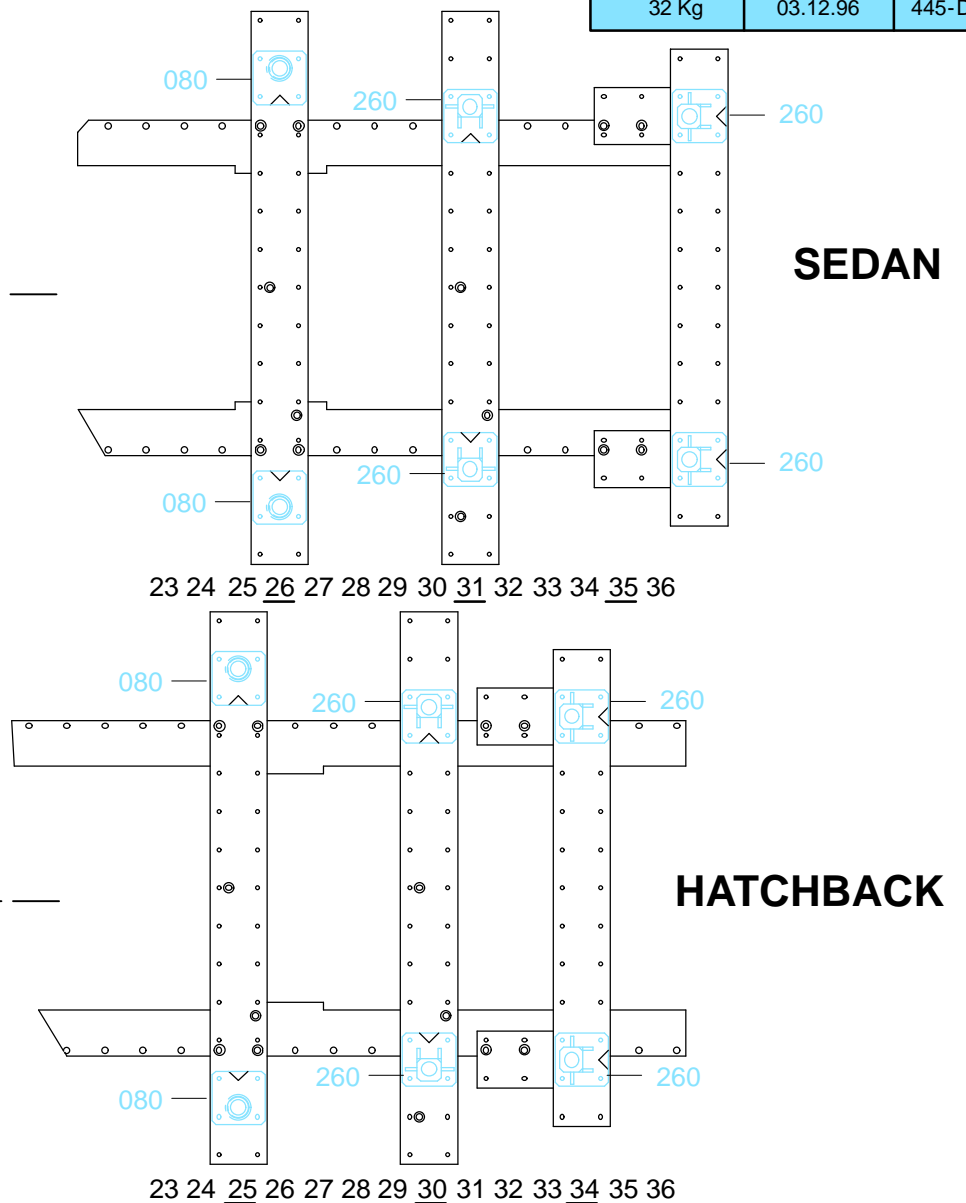
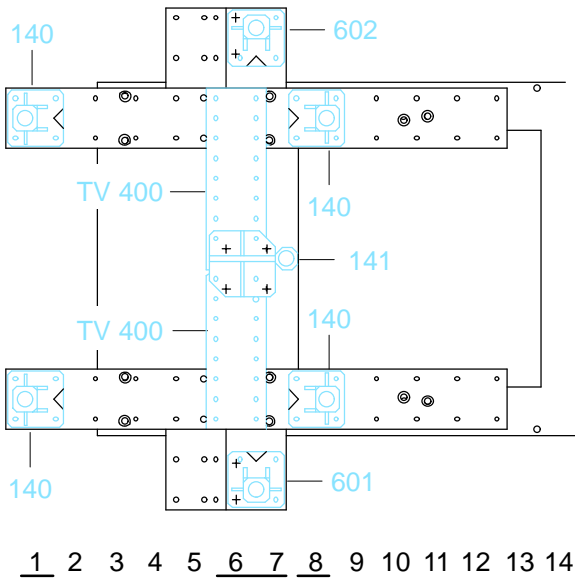
	M 10.125x30	2
	M 12x30	2
	M 12.125x30	2
	M 12.125x35	2
	M 12.125x50	2
	M 12.125x70	2
	M 12.125x120	2
	M 12	2

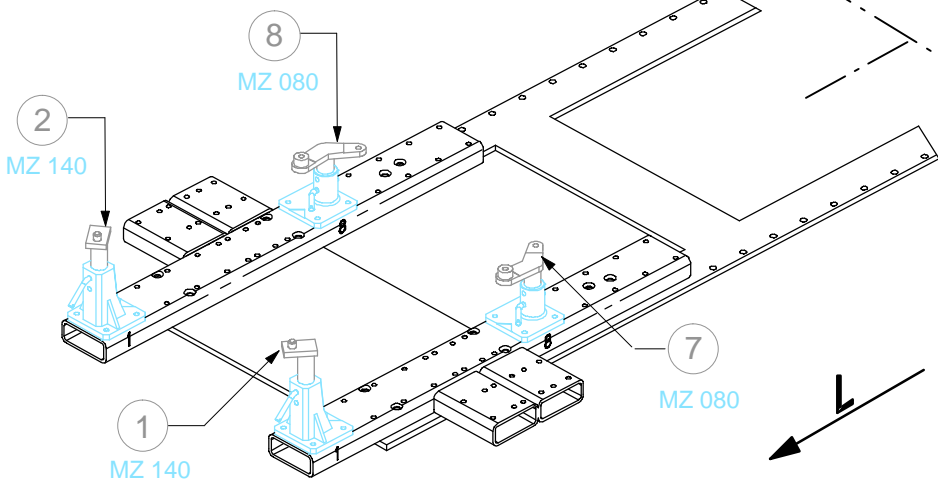
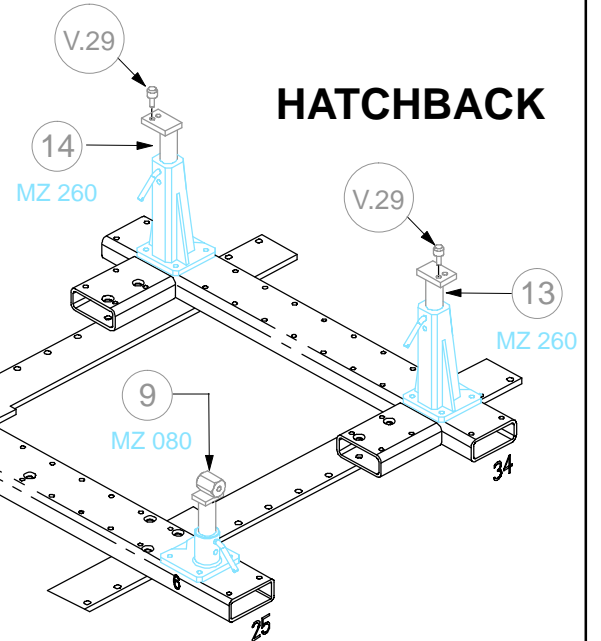
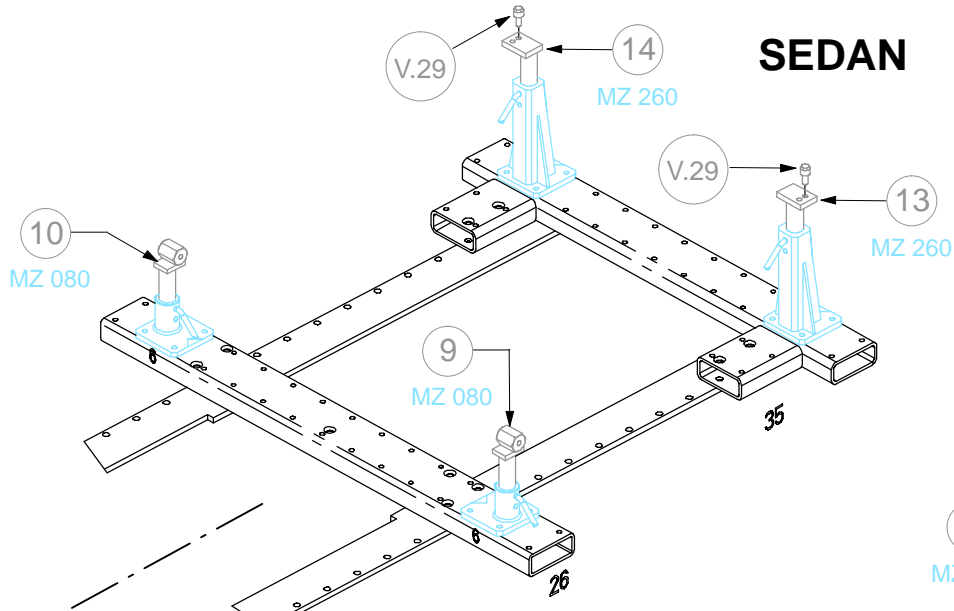
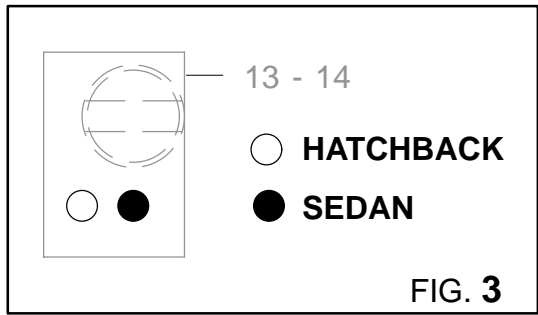
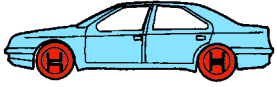
○ Avec ou sans mécanique
With or without mechanical elements
Con o senza parti meccaniche
Mit oder ohne Aggregate
Con ó sin mecanica desmontada

SUZUKI

748.300

32 Kg 03.12.96 445-D-6A





○ Avec ou sans mécanique
With or without mechanical elements
Con o senza parti meccaniche
Mit oder ohne Aggregate
Con ó sin mecanica desmontada

SUZUKI

748.300

32 Kg | 03.12.96 | 445-D-6B

