

○ Avec ou sans mécanique
 With or without mechanical elements
 Con o senza parti meccaniche
 Mit oder ohne Aggregate
 Con ó sin mecanica desmontada

REP.	REFERENCE	PDS	NB	MZ
59	701.759	0,8	2	
60	701.760	1,6	1	080
61	701.761	1,6	1	080

	M 8-16 M 12x1,25-120		2 2	
--	-------------------------	--	--------	--

	MU 8		2	
--	------	--	---	--

complément au
 complementary set to
 complemento al
 zusätz zu

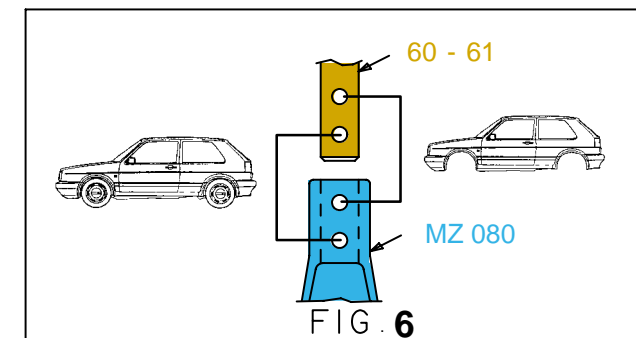
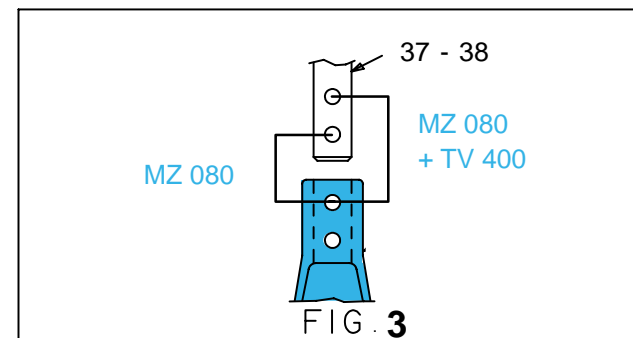
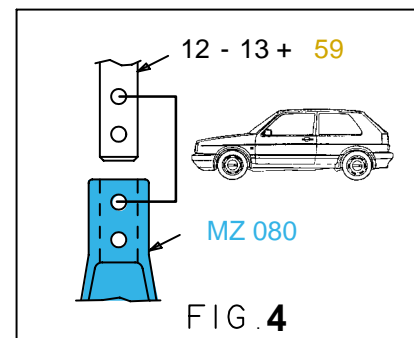
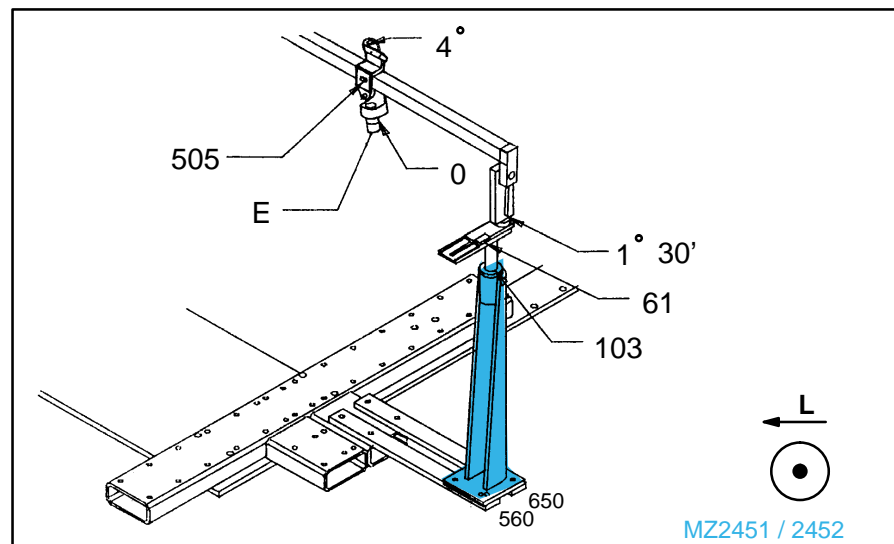
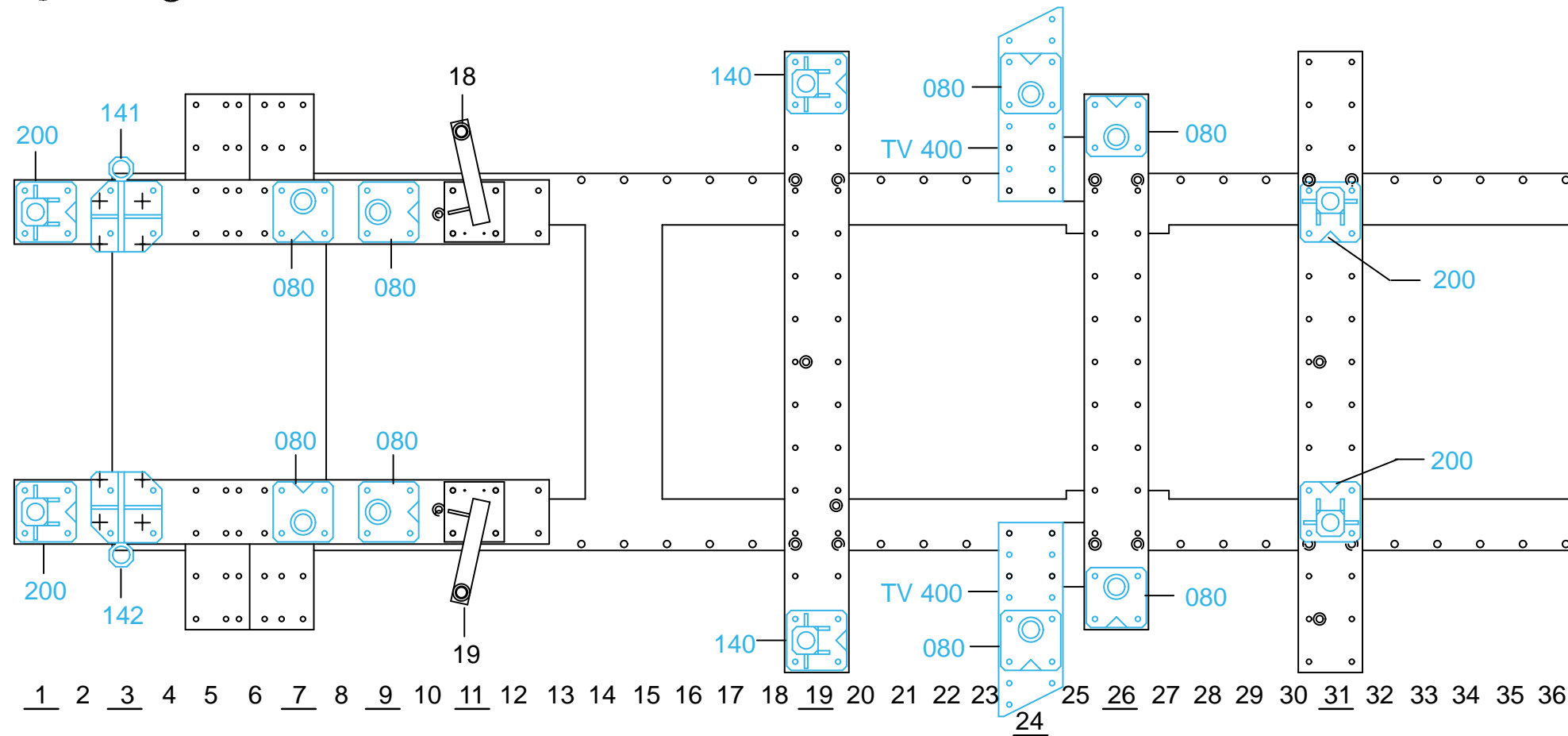
747.300
 Ou/Or/Oder/O

701.300 + 701.309

747.309

5 Kg	08.03.2001	438-D-18E
------	------------	-----------

VAS 5042/1



○ Avec ou sans mécanique
With or without mechanical elements
Con o senza parti meccaniche
Mit oder ohne Aggregate
Con ó sin mecanica desmontada