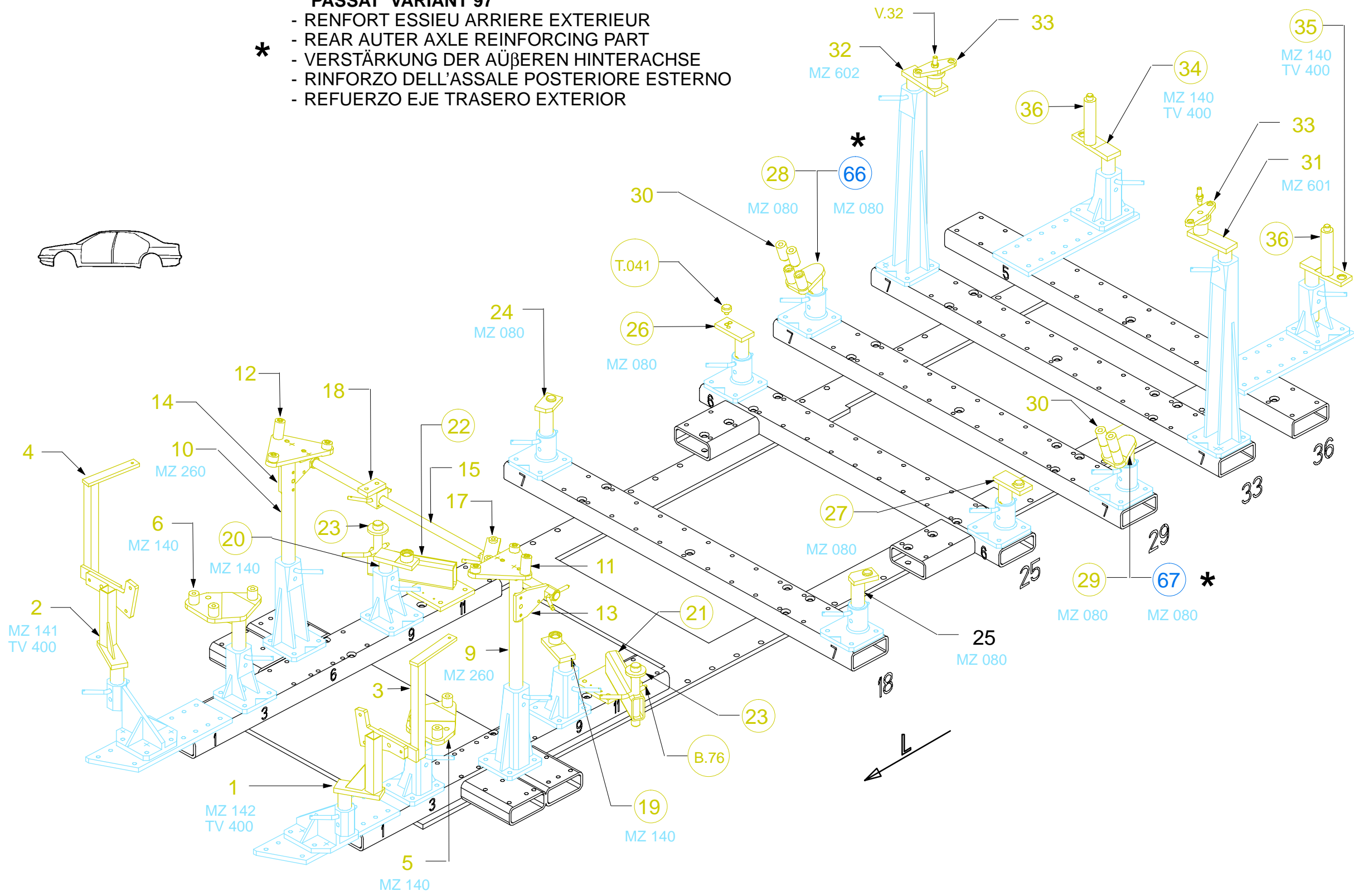


PASSAT VARIANT 97
 - RENFORT ESSIEU ARRIERE EXTERIEUR
 - REAR OUTER AXLE REINFORCING PART
 * - VERSTÄRKUNG DER ÄUßEREN HINTERACHSE
 - RINFORZO DELL'ASSALE POSTERIORE ESTERNO
 - REFUERZO EJE TRASERO EXTERIOR



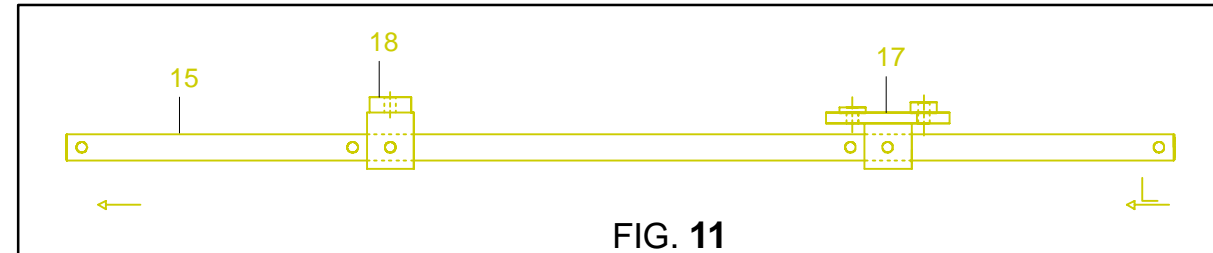
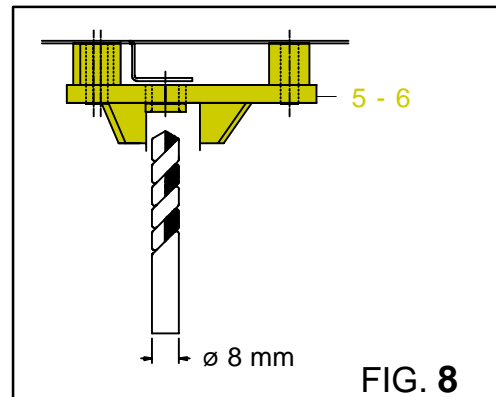
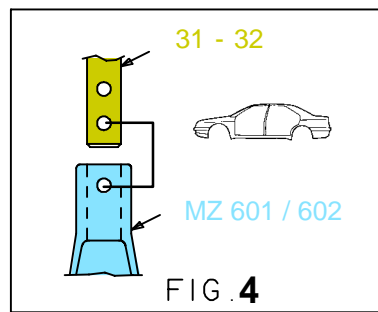
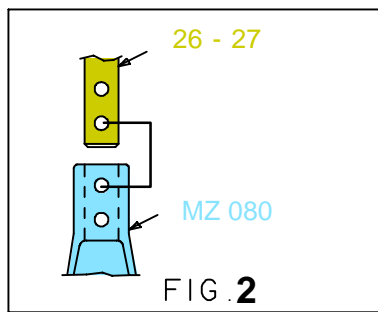
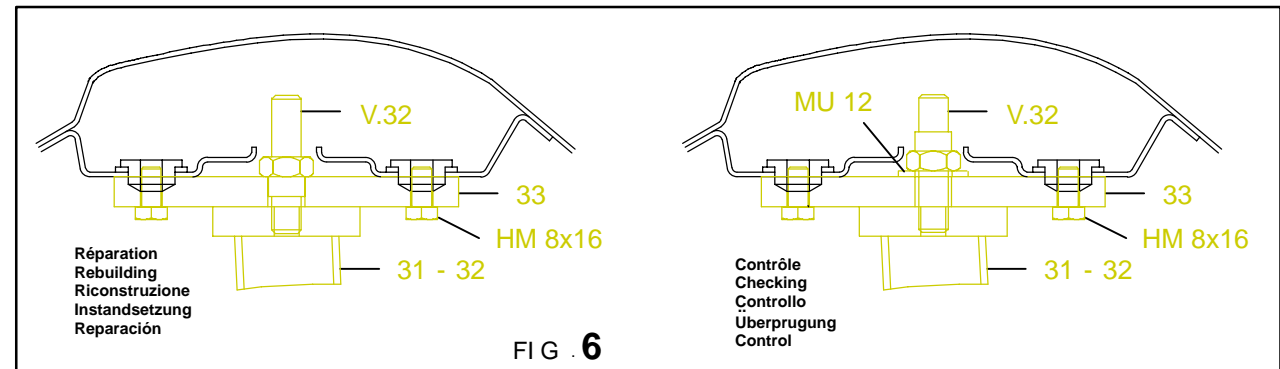
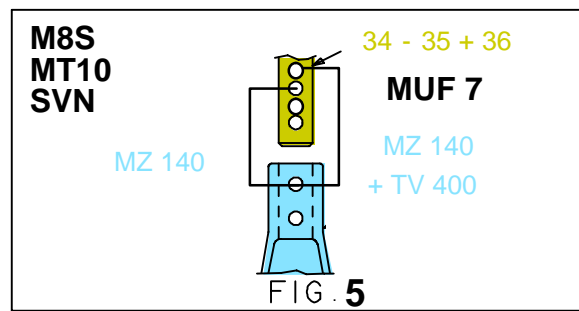
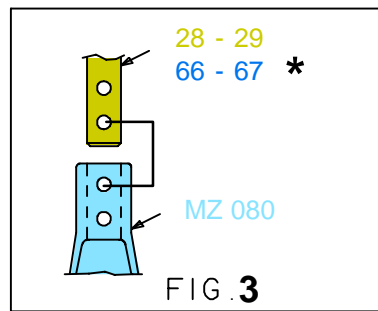
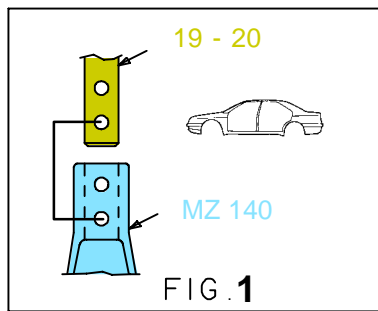
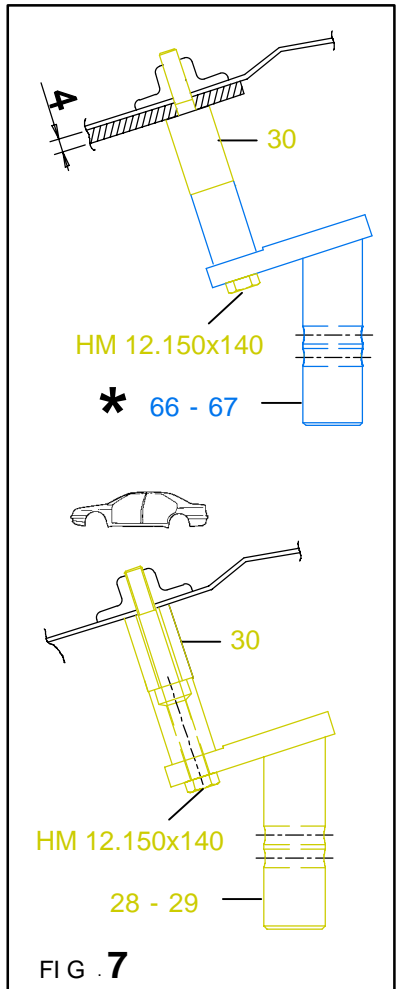
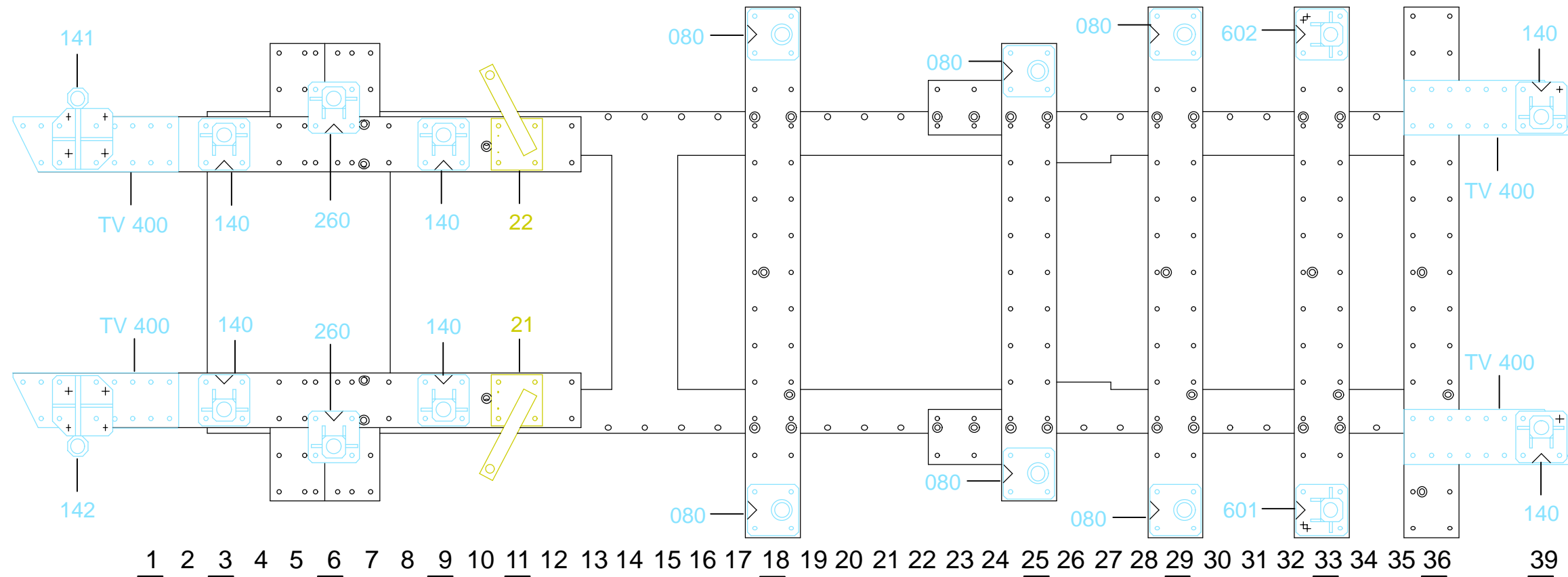
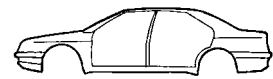
REP.	REFERENCE	PDS	NB	MZ
1	745.7001	4,1	1	142
2	745.7002	4,1	1	141
3	745.7003	1,5	1	
4	745.7004	1,5	1	
5	745.7005	4,8	1	140
6	745.7006	4,8	1	140
7	745.7007	2,2	1	080
8	745.7008	2,2	1	080
9	745.7009	4,7	1	260
10	745.7010	4,7	1	260
11	745.7011	2,5	1	
12	745.7012	2,5	1	
13	745.7013	0,9	1	
14	745.7014	0,9	1	
15	745.7015	4,0	1	
17	745.7017	1,0	1	
18	745.7018	1,1	1	
19	745.7019	1,7	1	140/080
20	745.7020	1,7	1	140/080
21	745.7021	4,2	1	
22	745.7022	4,2	1	
23	745.7023	1,0	2	
24	745.7024	1,8	1	080
25	745.7025	1,8	1	080
26	745.7026	1,7	1	080
27	745.7027	1,7	1	080
28	745.7028	2,3	1	080
29	745.7029	2,3	1	080
30	745.7030	0,3	4	
31	745.7031	2,2	1	601
32	745.7032	2,2	1	602
33	745.7033	0,4	2	
34	745.7034	2,4	1	140
35	745.7035	2,4	1	140
36	745.7036	1,1	2	
48	745.7048	0,03	4	
66	745.7066	2,3	1	080
67	745.7067	2,3	1	080
	T.041	0,07	2	
	V.32	0,1	2	
	B.76	0,1	6	

	M 6x25	2
	M 8x16	4
	M 8x25	4
	M 10x30	2
	M 10x35	1
	M 10x60	4
	M 12x25	6
	M 12x30	2
	M 12.150x60	2
	M 12.150x70	2
M 12.150x120	2	
M 12.150x140	4	
	M 10	2
	MU 12	2

○ Avec ou sans mécanique
 With or without mechanical elements
 Con o senza parti meccaniche
 Mit oder ohne Aggregate
 Con ó sin mecánica desmontada

VAS 5022

745.310
 94 Kg | 07.11.97 | 438-D-17P



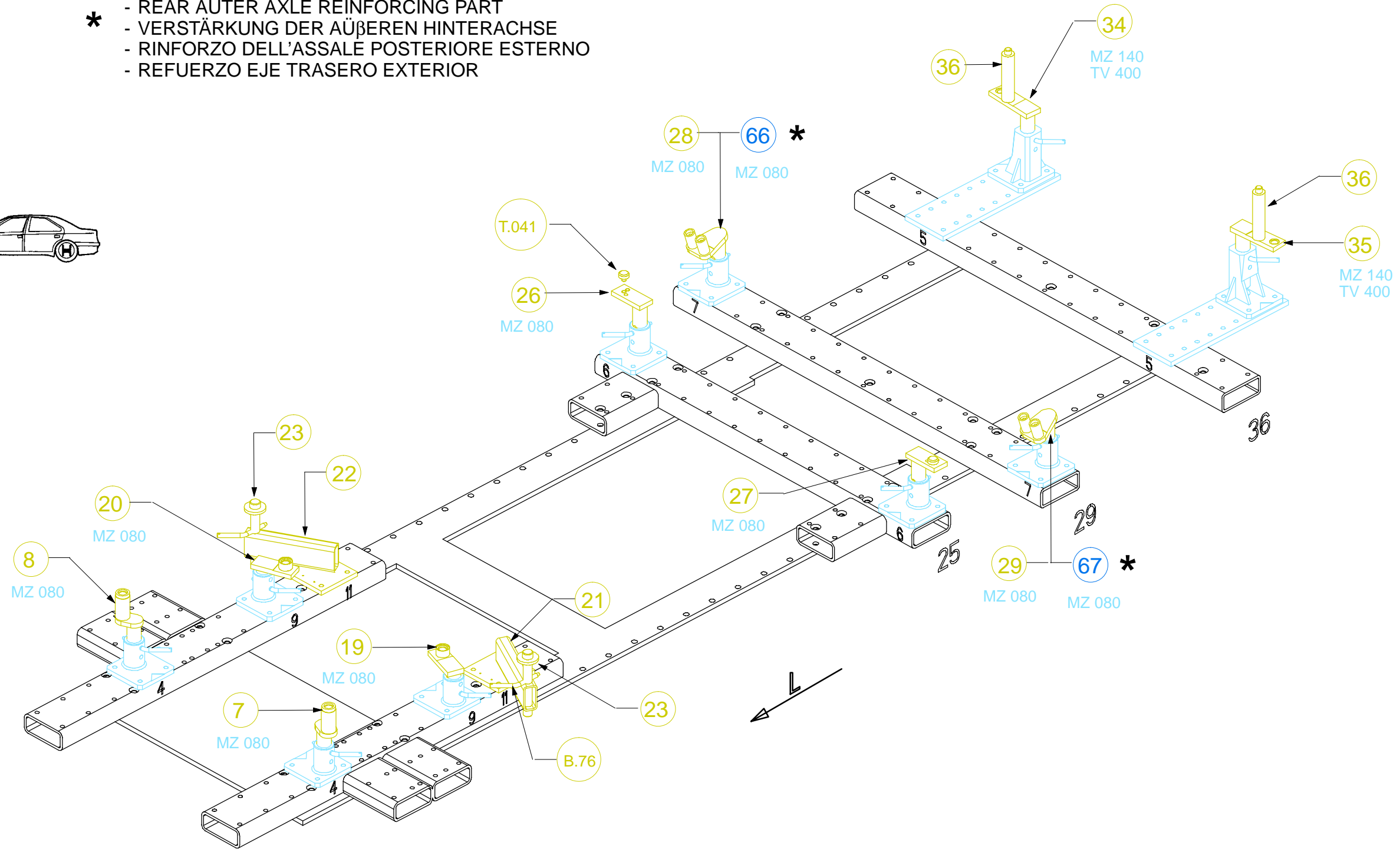
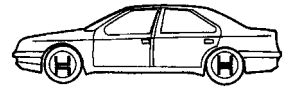
VAS 5022

745.310

94 Kg 07.11.97 438-D-17R

PASSAT VARIANT 97

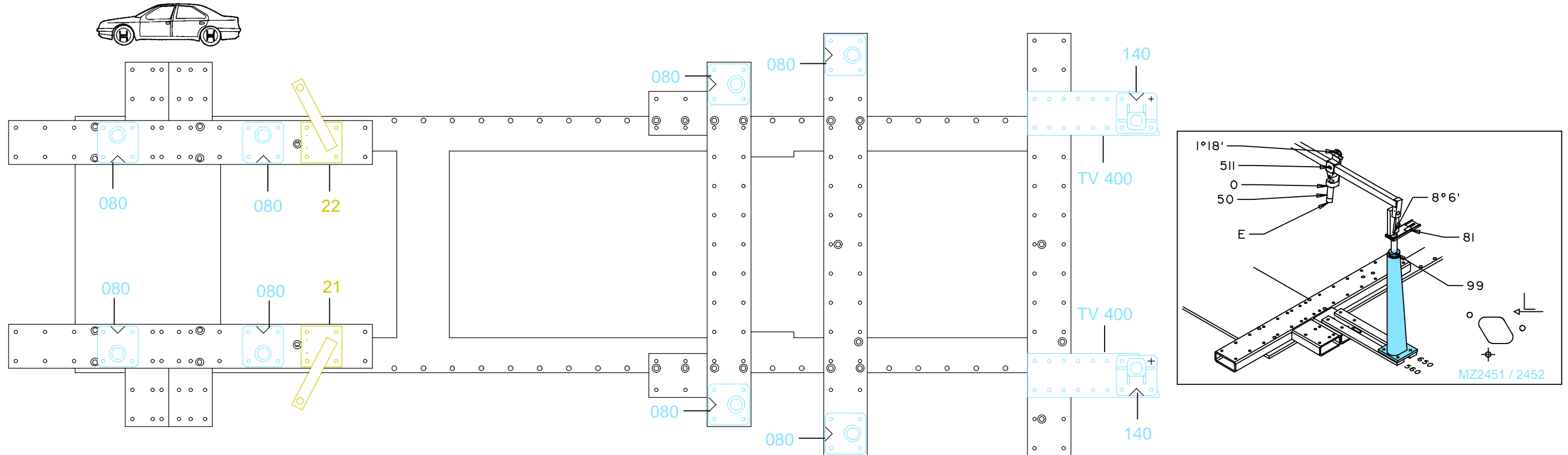
- RENFORT ESSIEU ARRIERE EXTERIEUR
- REAR OUTER AXLE REINFORCING PART
- * - VERSTÄRKUNG DER ÄUßEREN HINTERACHSE
- RINFORZO DELL'ASSALE POSTERIORE ESTERNO
- REFUERZO EJE TRASERO EXTERIOR



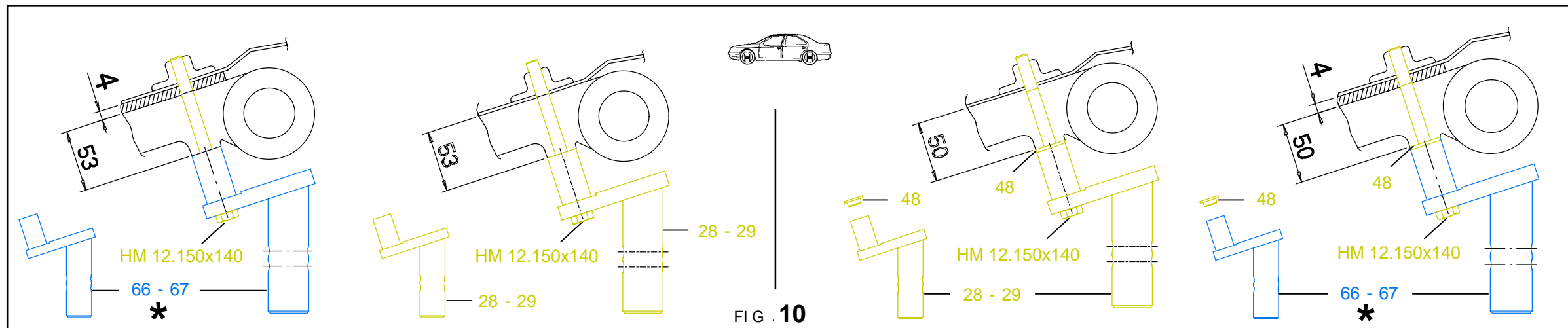
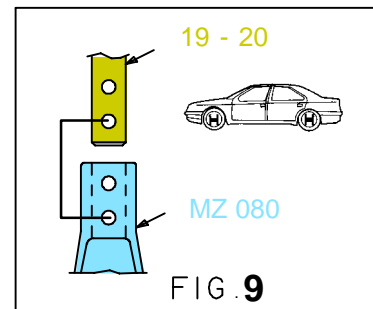
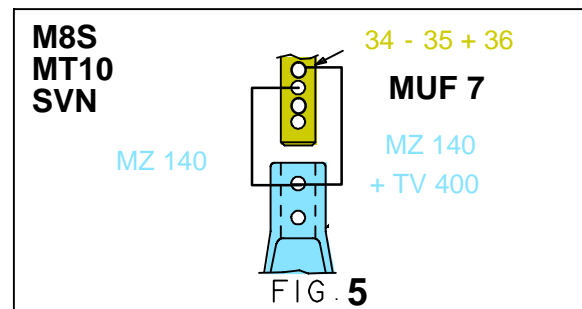
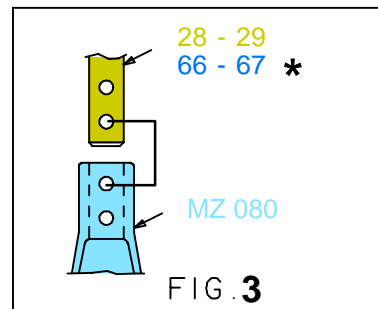
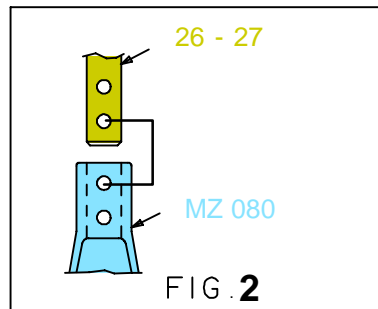
VAS 5022

○ Avec ou sans mécanique
 With or without mechanical elements
 Con o senza parti meccaniche
 Mit oder ohne Aggregate
 Con ó sin mecánica desmontada

745.310
 94 Kg | 07.11.97 | 438-D-17Q



1 2 3 4 5 6 7 8 9 10 11 12 13 14 15 16 17 18 19 20 21 22 23 24 25 26 27 28 29 30 31 32 33 34 35 36 39



VAS 5022

745.310

94 Kg 07.11.97 438-D-17S