

REP.	REFERENCE	PDS	NB	MZ
49	745.7049	2,0	1	141
50	745.7050	1,9	1	140
51	745.7051	1,9	1	140
52	745.7052	0,3	2	
53	745.7053	2,5	1	260
54	745.7054	2,5	1	260
55	745.7055	0,7	2	
56	745.7056	2,7	1	260
57	745.7057	2,7	1	260
58	745.7058	4,0	1	
59	745.7059	4,0	1	
	V.32	0,1	2	

	M 8x25	6
	M 12x25	4
	M 12.150x100	2
	M 12.150x140	2
	M 12.150x170	2

	CHc 12x25 TB	2
	MU 12	2

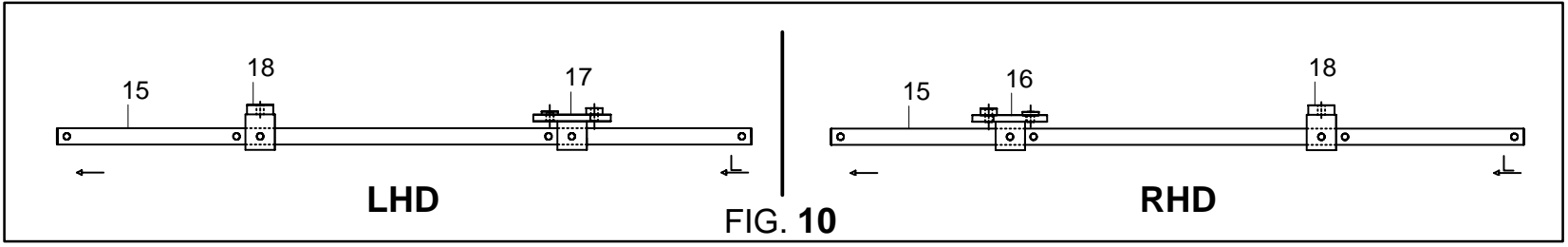
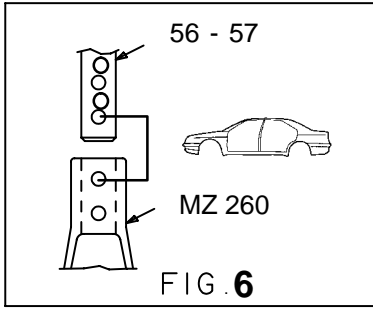
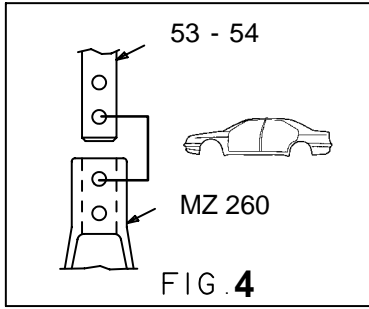
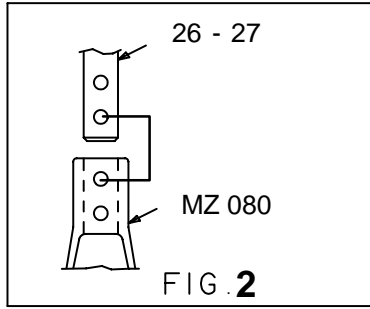
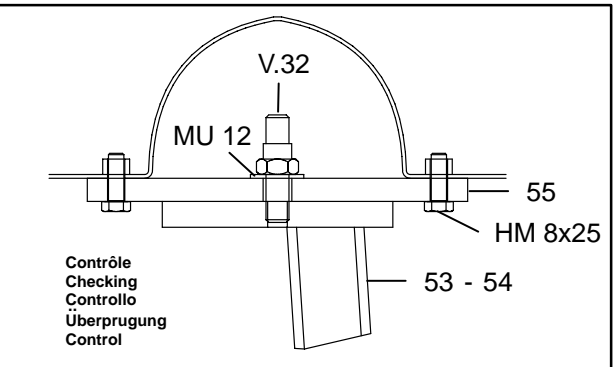
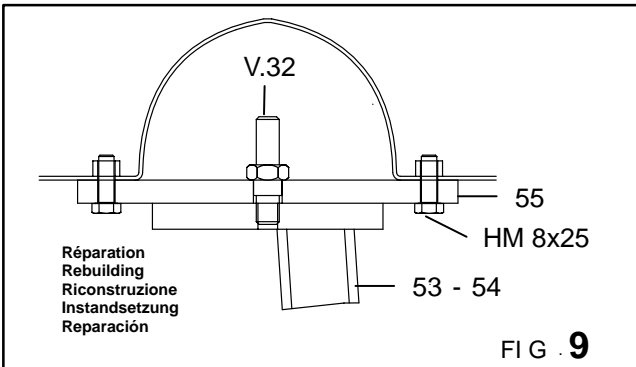
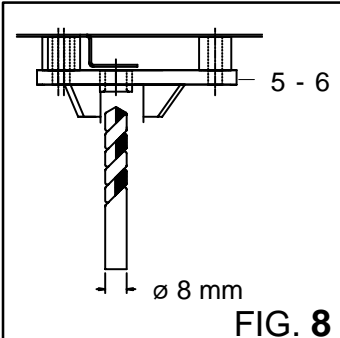
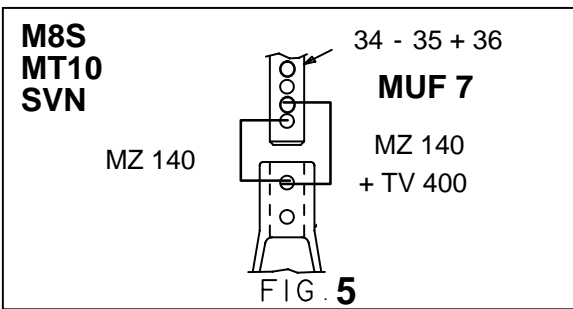
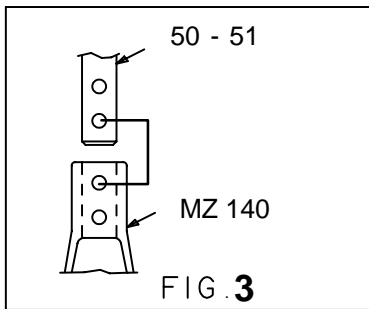
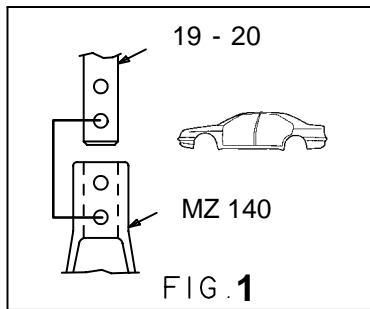
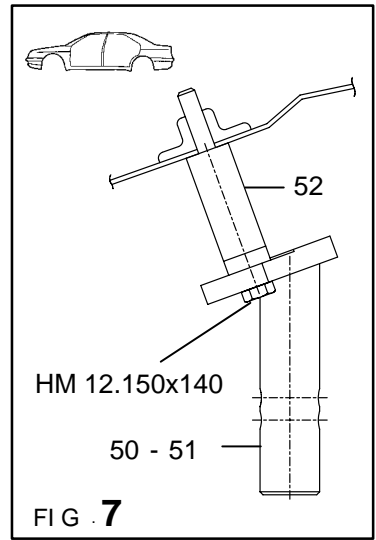
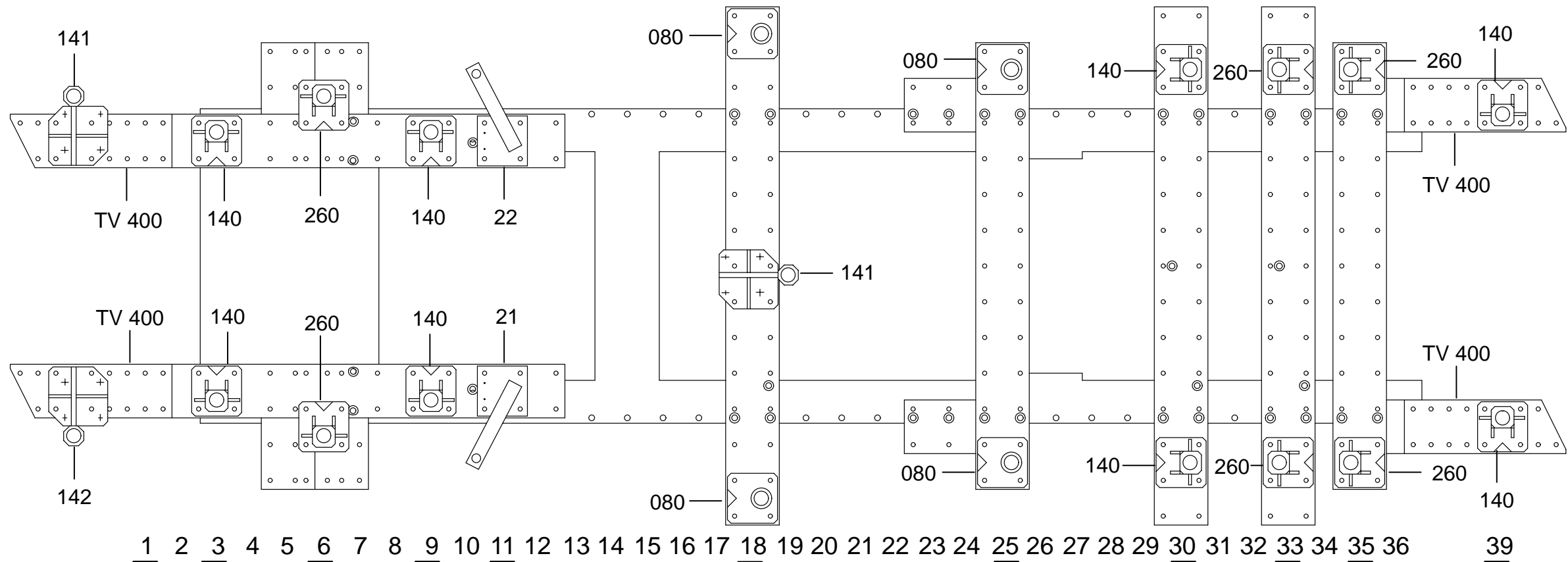
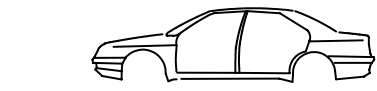
complément au 745.300
 complementary set to 745.400
 complemento al 699.306
 zusatz zu

745.306

27 Kg	15.06.2000	438-D-17P
-------	------------	-----------

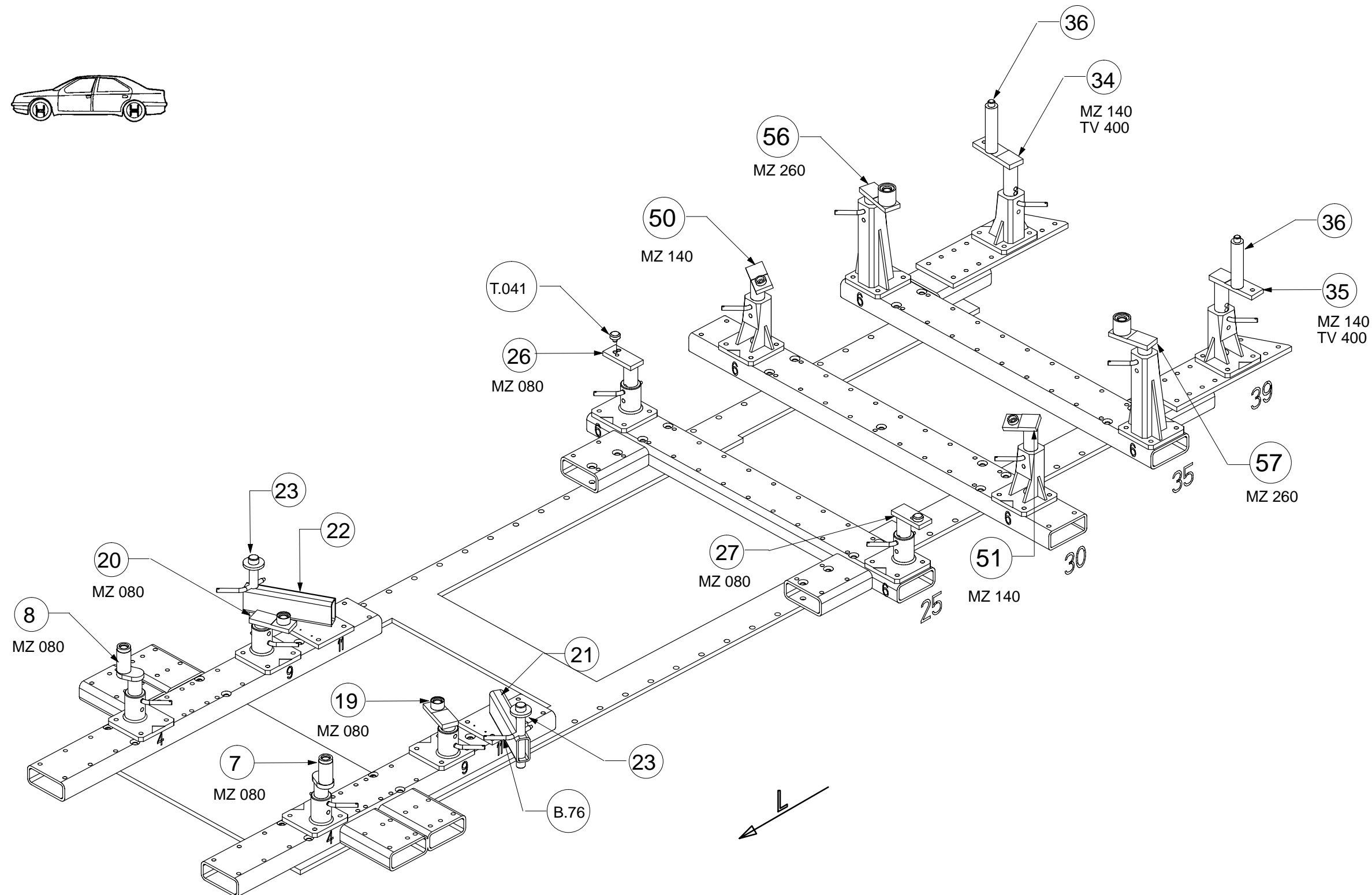
○ Avec ou sans mécanique
 With or without mechanical elements
 Con o senza parti meccaniche
 Mit oder ohne Aggregate
 Con ó sin mecanica desmontada

VAS 5071



VAS 5071

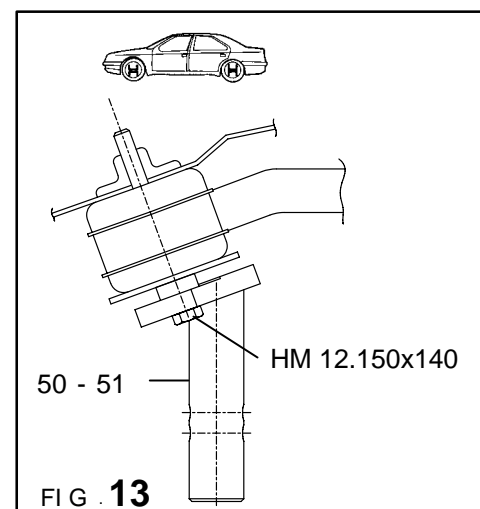
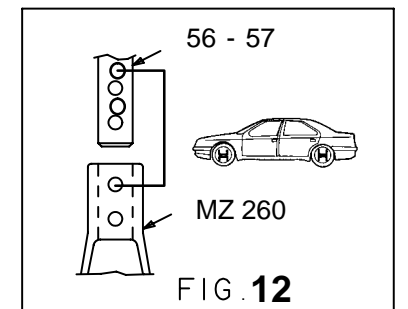
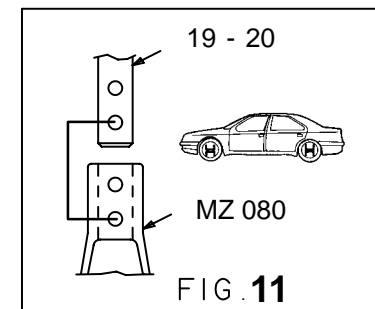
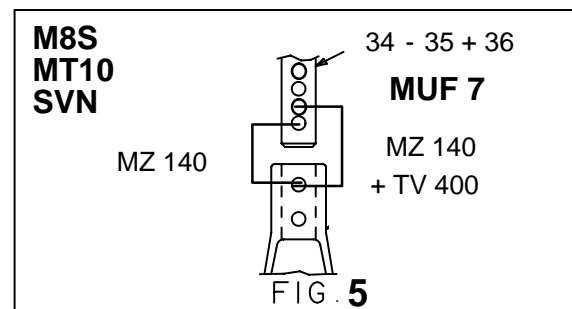
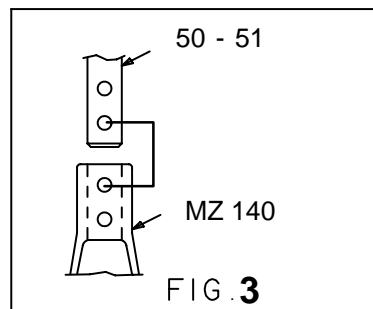
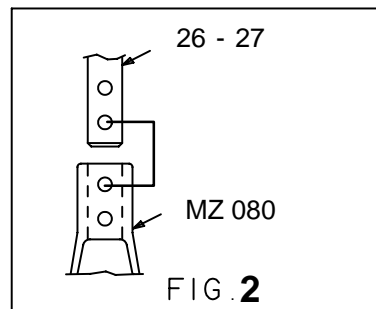
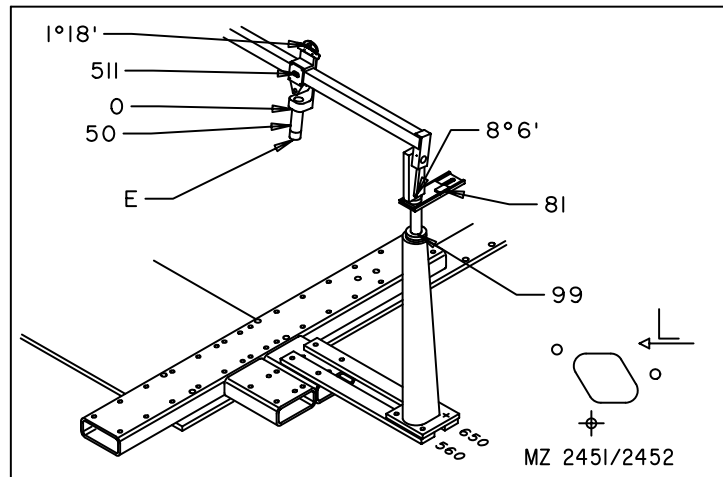
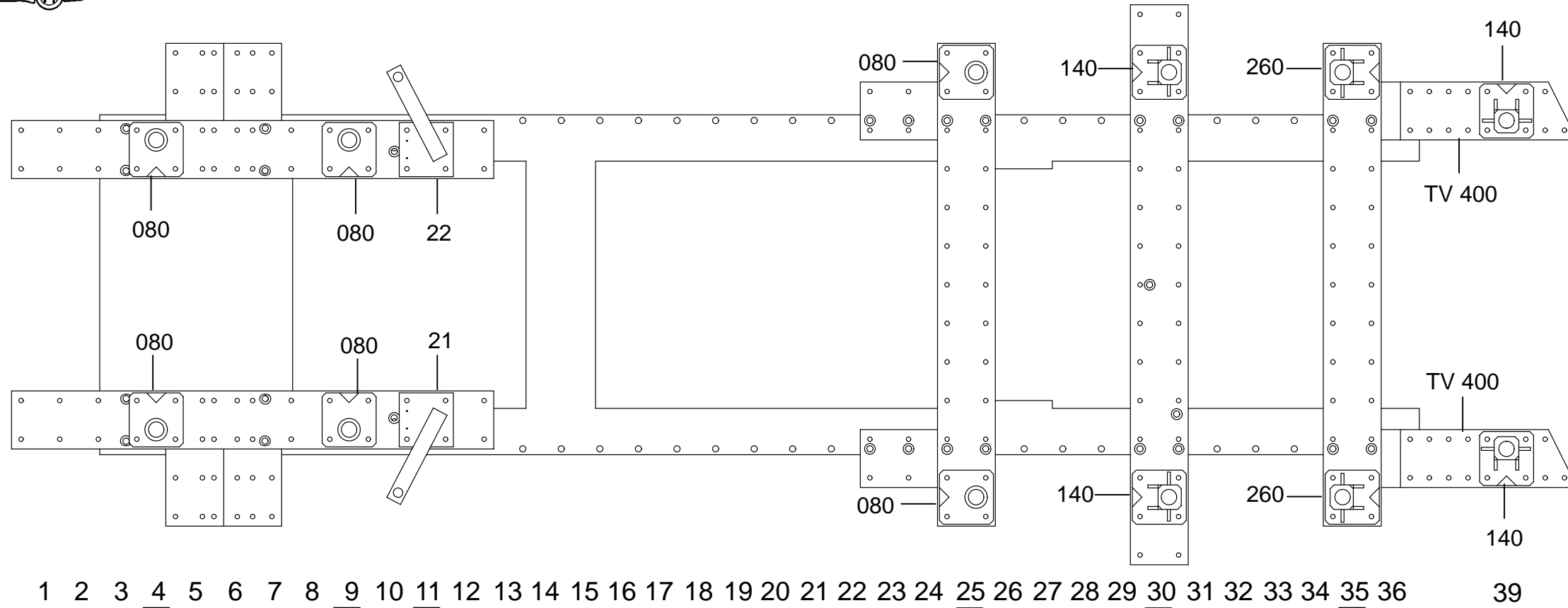
745.306		
27 Kg	15.06.2000	438-D-17R



VAS 5071

○ Avec ou sans mécanique
 With or without mechanical elements
 Con o senza parti meccaniche
 Mit oder ohne Aggregate
 Con ó sin mecanica desmontada

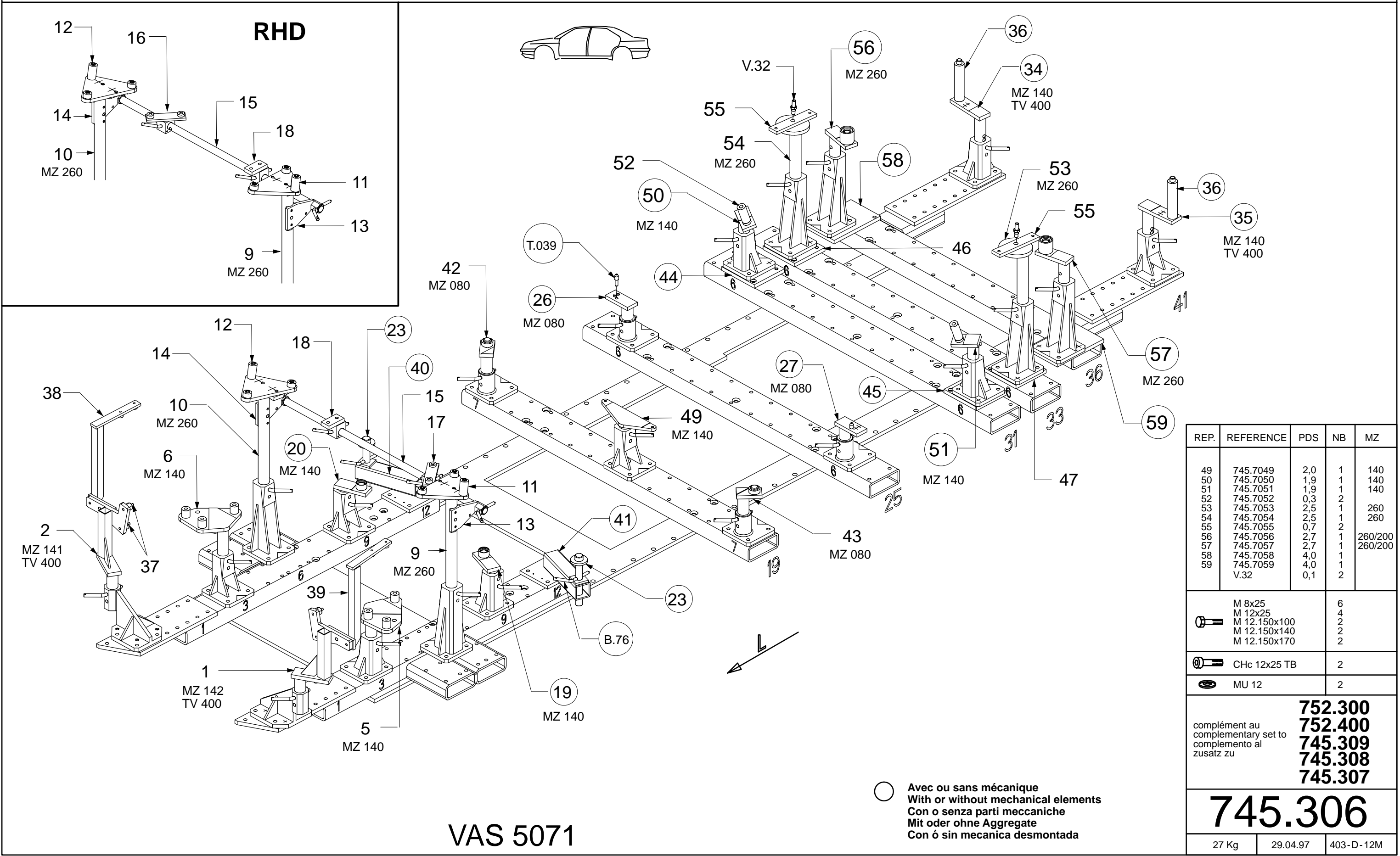
745.306		
27 Kg	15.06.2000	438-D-17Q



VAS 5071

745.306

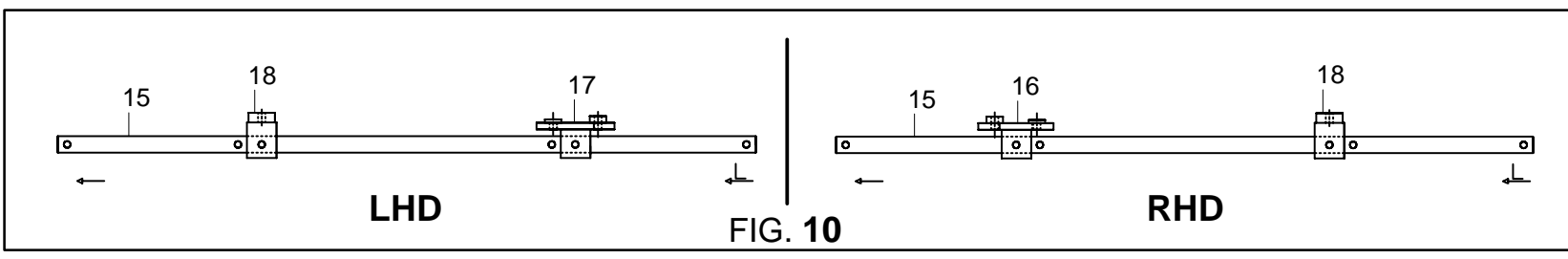
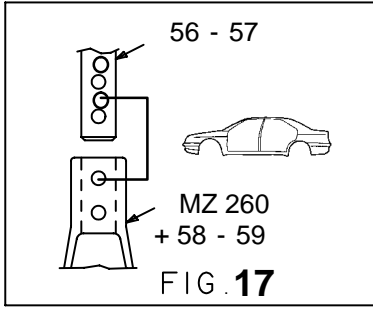
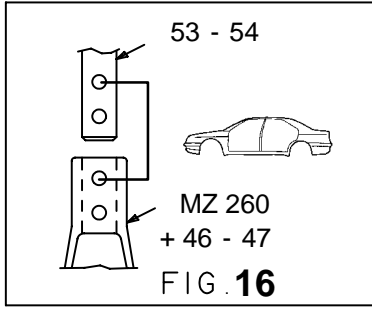
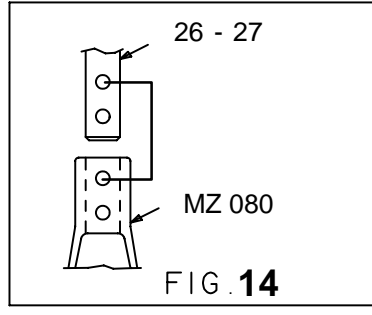
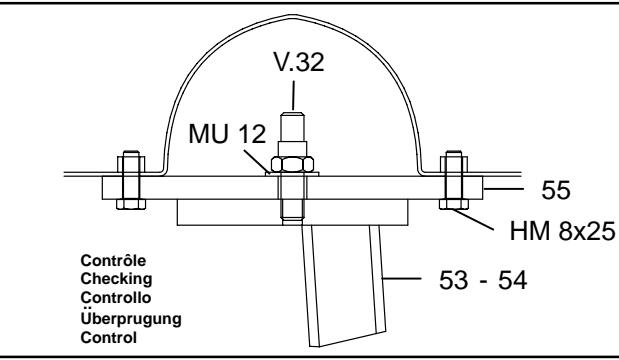
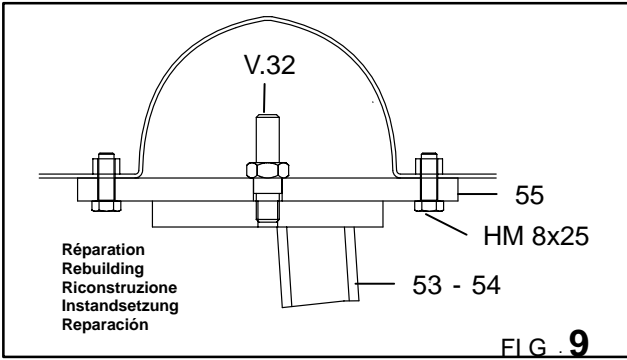
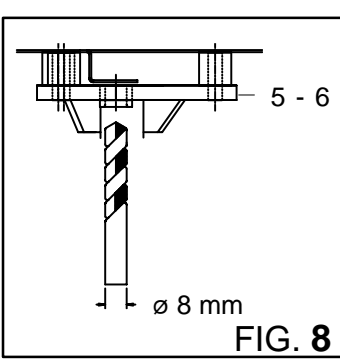
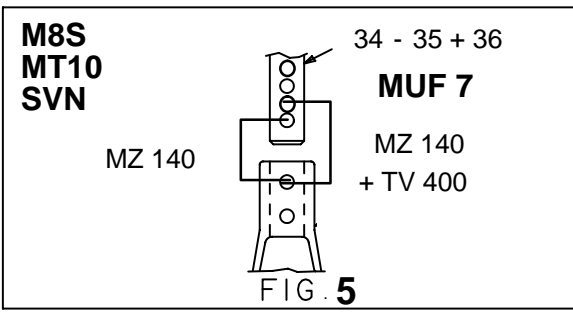
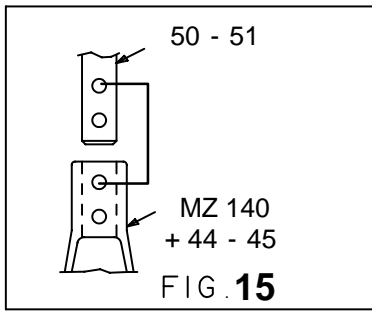
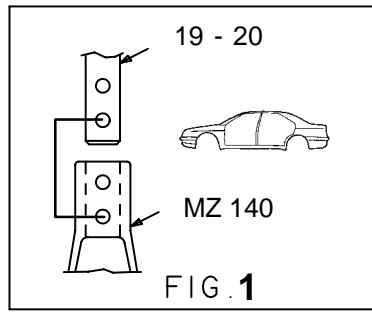
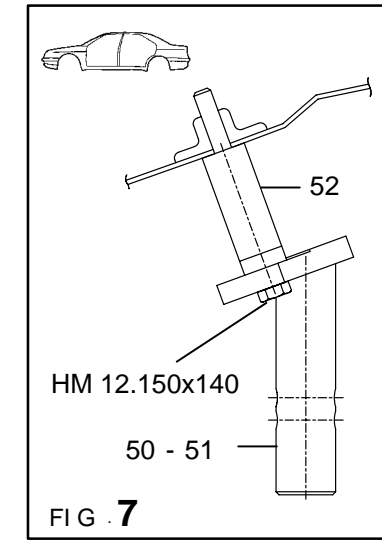
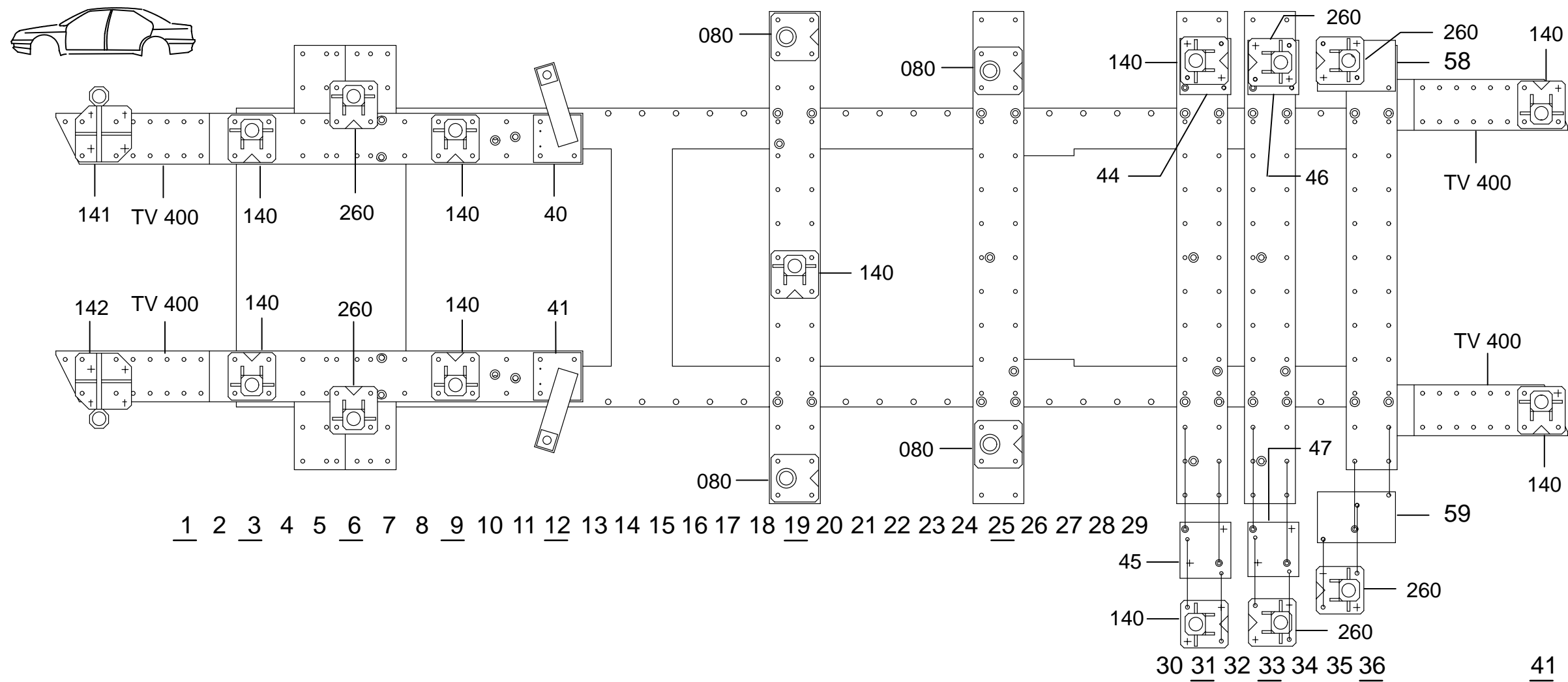
27 Kg | 15.06.2000 | 438-D-17S



VAS 5071

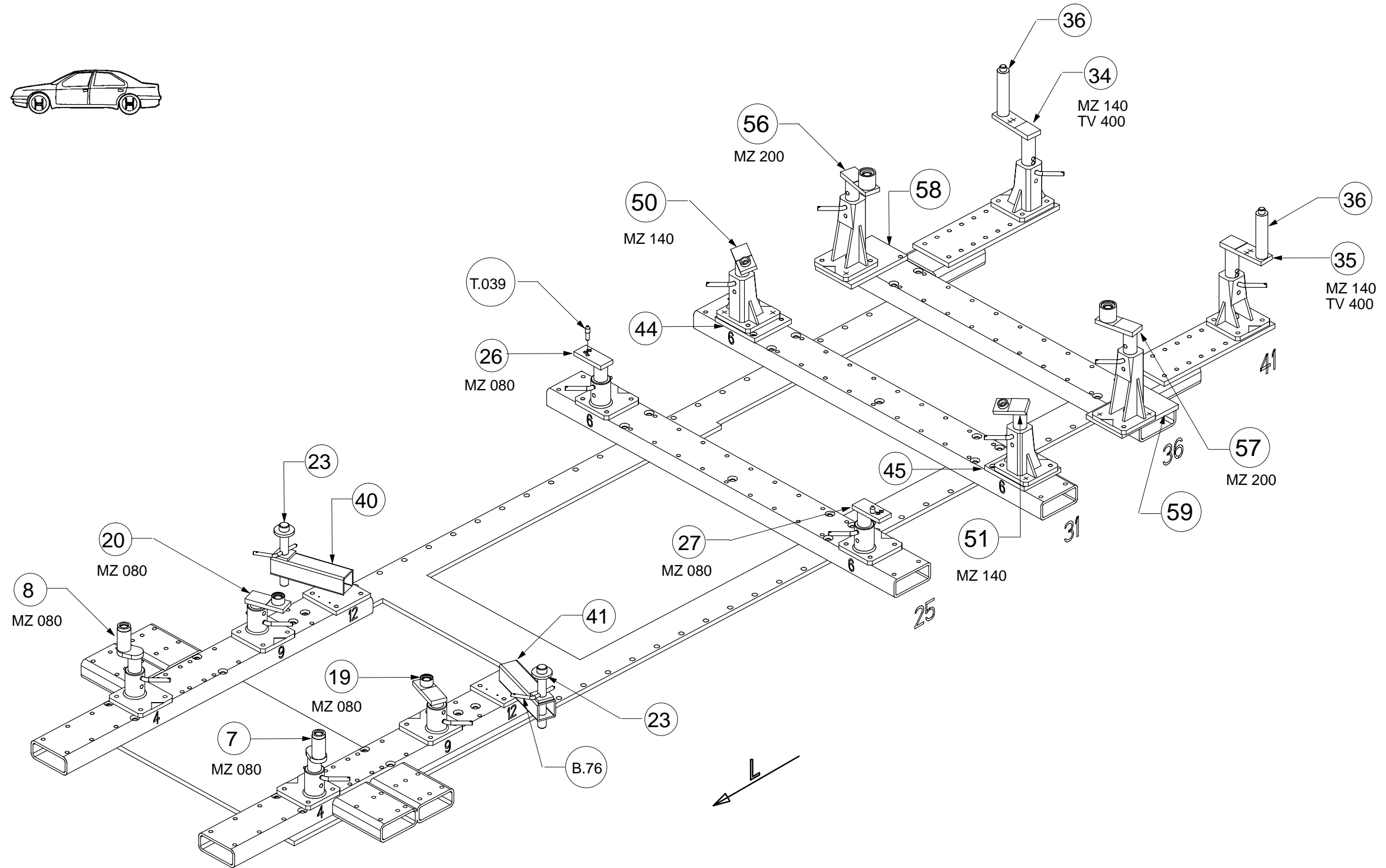
○ Avec ou sans mécanique
 With or without mechanical elements
 Con o senza parti meccaniche
 Mit oder ohne Aggregate
 Con ó sin mecanica desmontada

REP.	REFERENCE	PDS	NB	MZ
49	745.7049	2,0	1	140
50	745.7050	1,9	1	140
51	745.7051	1,9	1	140
52	745.7052	0,3	2	
53	745.7053	2,5	1	260
54	745.7054	2,5	1	260
55	745.7055	0,7	2	
56	745.7056	2,7	1	260/200
57	745.7057	2,7	1	260/200
58	745.7058	4,0	1	
59	745.7059	4,0	1	
	V.32	0,1	2	
M 8x25 M 12x25 M 12.150x100 M 12.150x140 M 12.150x170			6 4 2 2 2	
CHc 12x25 TB			2	
MU 12			2	
complément au complementary set to complemento al zusatz zu				752.300 752.400 745.309 745.308 745.307
745.306				
27 Kg		29.04.97	403-D-12M	



VAS 5071

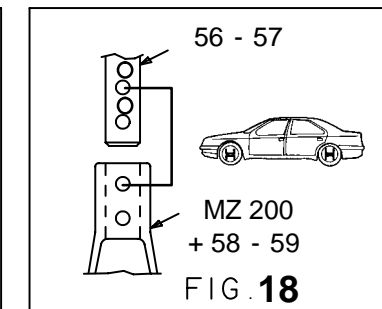
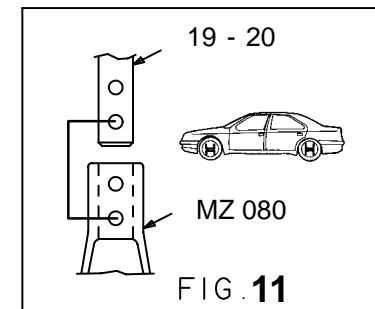
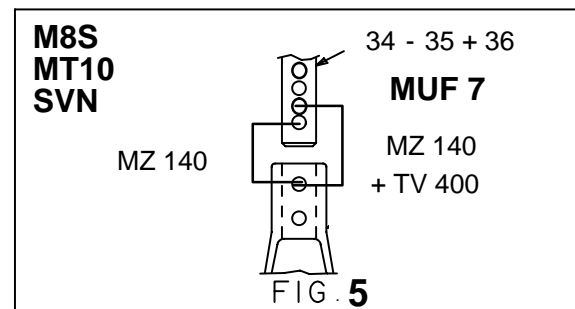
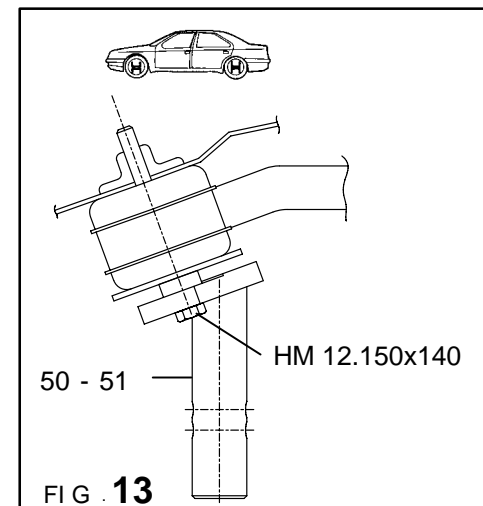
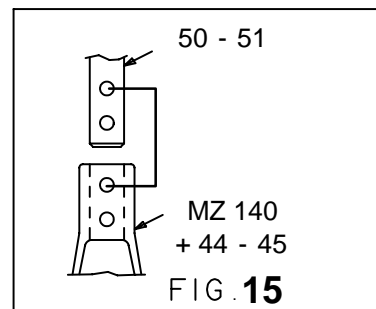
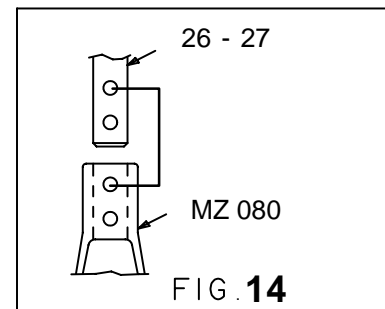
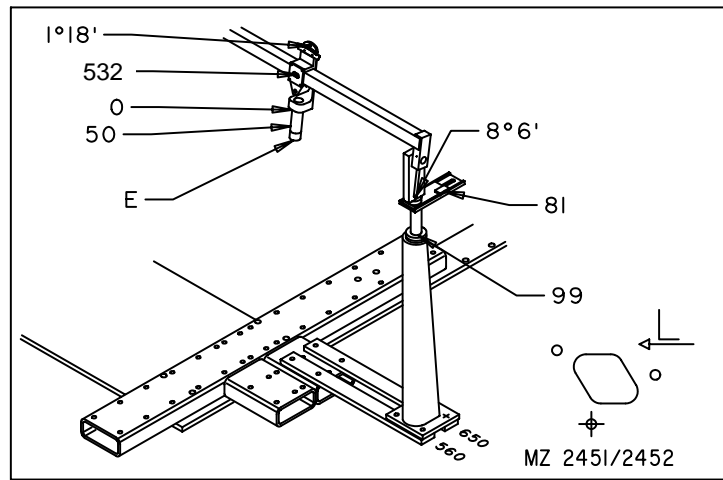
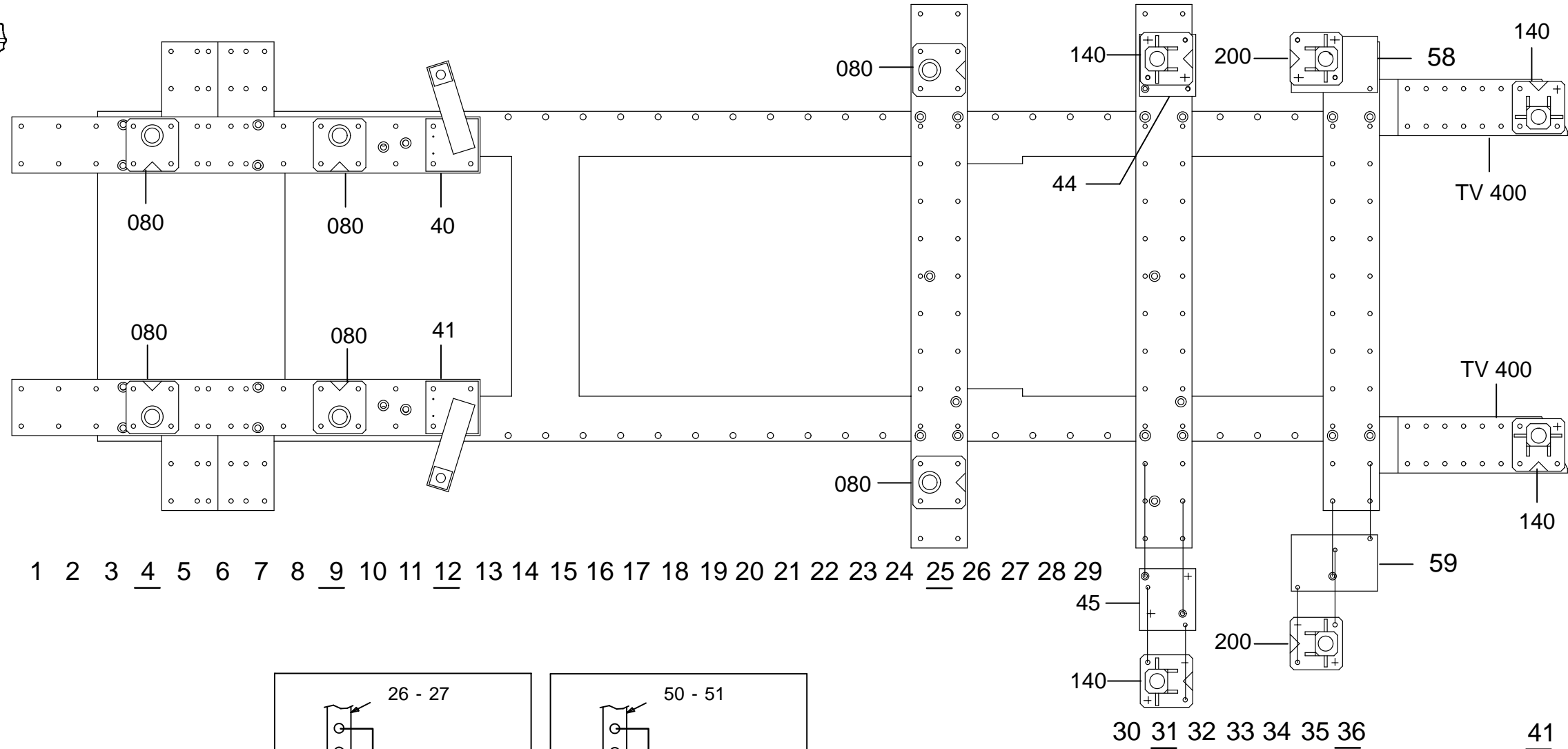
745.306		
27 Kg	29.04.97	403-D-12P



VAS 5071

○ Avec ou sans mécanique
 With or without mechanical elements
 Con o senza parti meccaniche
 Mit oder ohne Aggregate
 Con ó sin mecanica desmontada

745.306		
27 Kg	29.04.97	403-D-12N



VAS 5071

745.306		
27 Kg	29.04.97	403-D-12Q