

V.A.S 5002

○ Avec ou sans mécanique
 With or without mechanical elements
 Con o senza parti meccaniche
 Mit oder ohne Aggregate
 Con ó sin mecánica desmontada

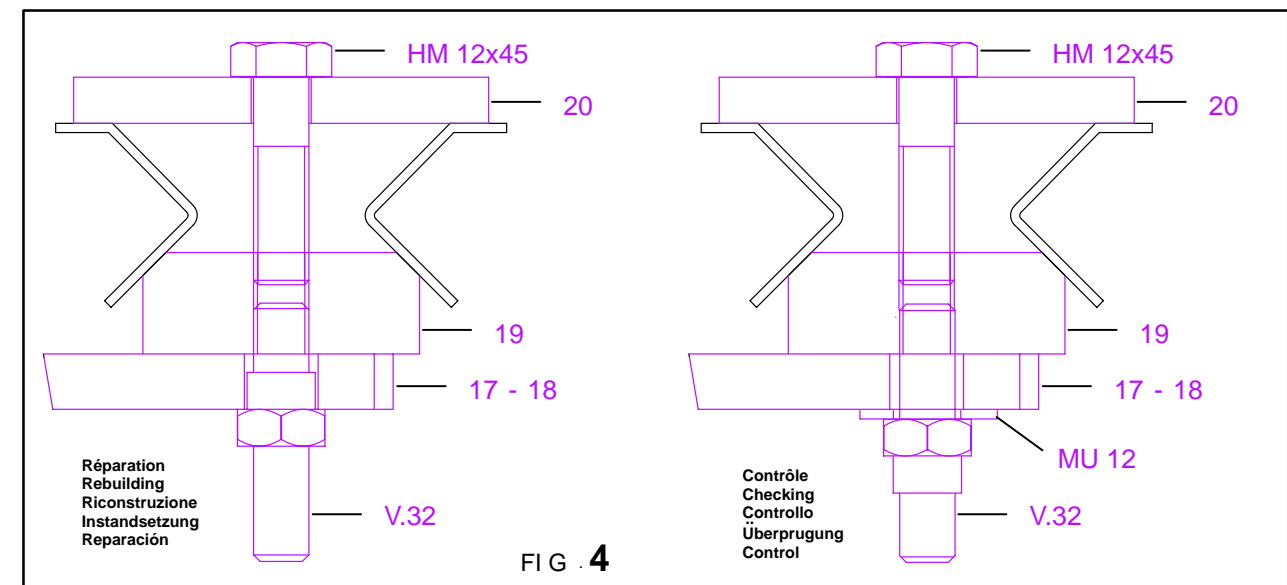
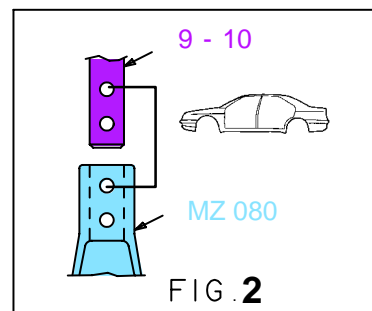
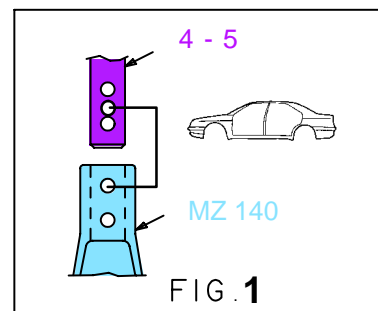
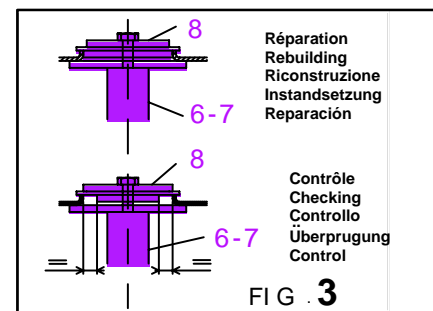
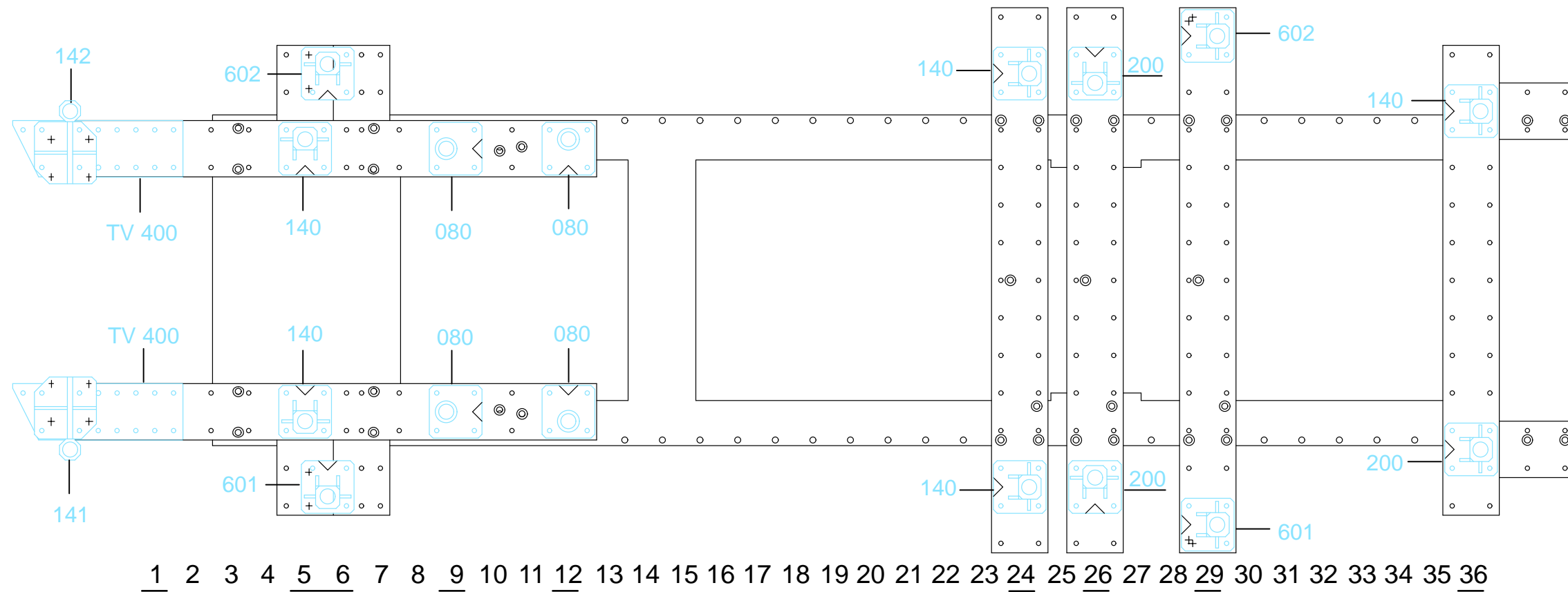
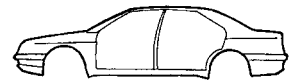
REP.	REFERENCE	PDS	NB	MZ
1	744.7001	3,0	1	141
2	744.7002	3,0	1	142
3	744.7003	0,2	2	
4	744.7004	3,2	1	140
5	744.7005	3,2	1	140
6	744.7006	2,1	1	602
7	744.7007	2,1	1	601
8	744.7008	0,5	2	
9	744.7009	3,0	1	080
10	744.7010	3,0	1	080
11	744.7011	1,7	1	080
12	744.7012	1,7	1	080
13	744.7013	1,7	1	140
14	744.7014	1,7	1	140
15	744.7015	1,5	1	200
16	744.7016	1,5	1	200
17	744.7017	1,2	1	601
18	744.7018	1,2	1	602
19	744.7019	0,5	2	
20	744.7020	0,3	2	
21	744.7021	2,2	1	200
22	744.7022	2,5	1	140
23	744.7023	0,3	1	
	V.32	0,1	2	
	T043	0,1	1	

	M 8x40	4
	M 10.125x40	4
	M 10.125x60	2
	M 10.125x100	4
	M 10.125x130	2
	M 12x25	1
	M 12x30	2
	M 12x45	2
M 14x20	2	
M 14x60	2	

	MU 12	2
--	-------	---

744.300

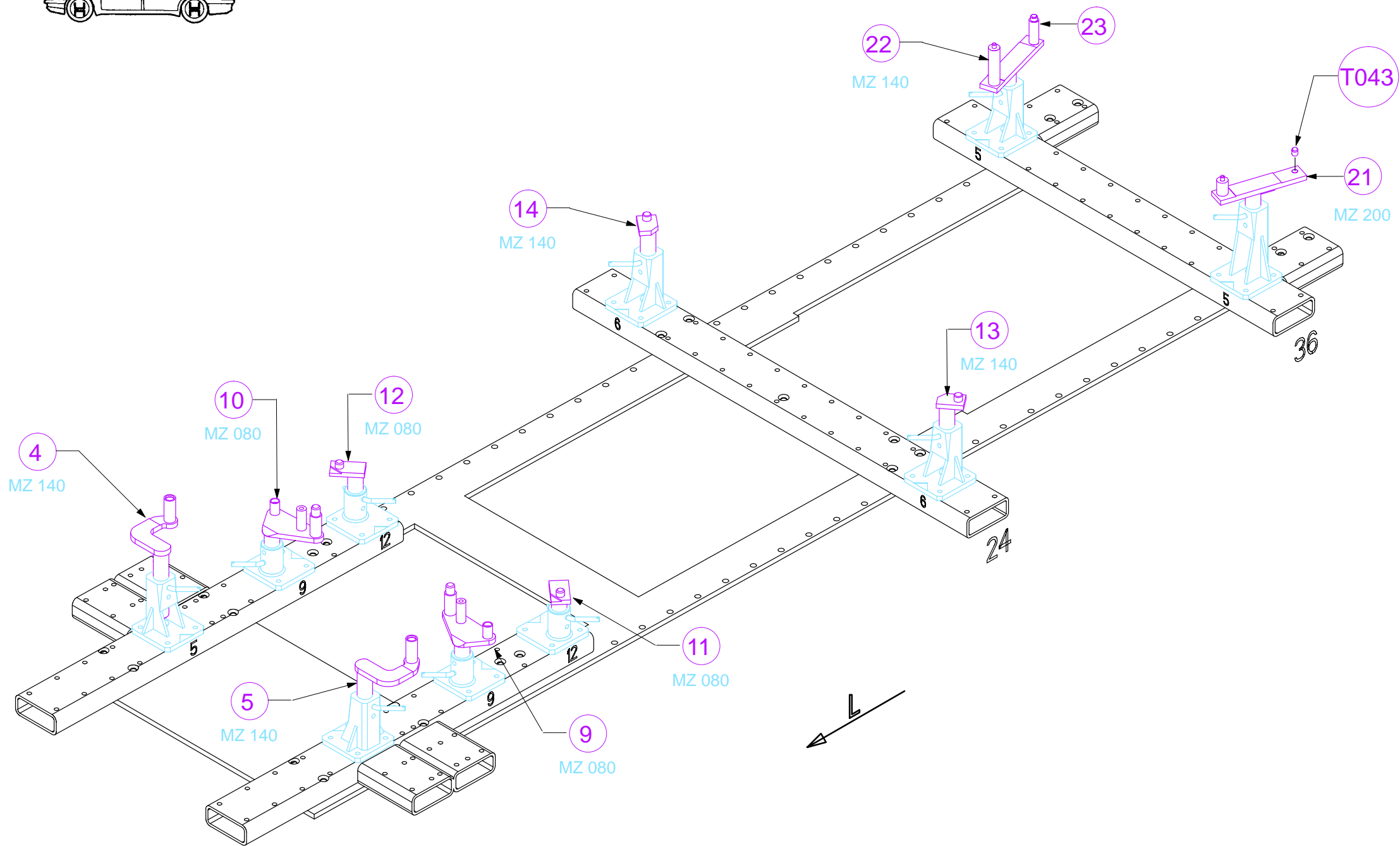
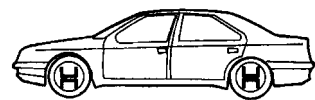
44 Kg	30.10.97	438-D-16A
-------	----------	-----------



V.A.S 5002

744.300

44 Kg 13.08.96 438-D-16B

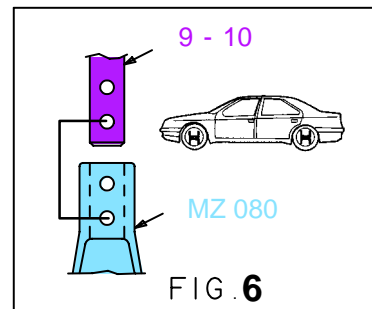
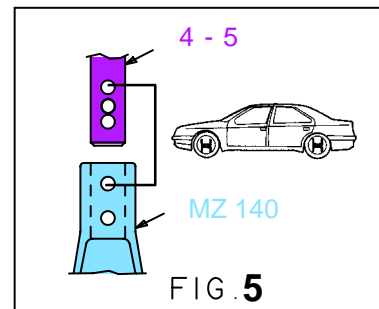
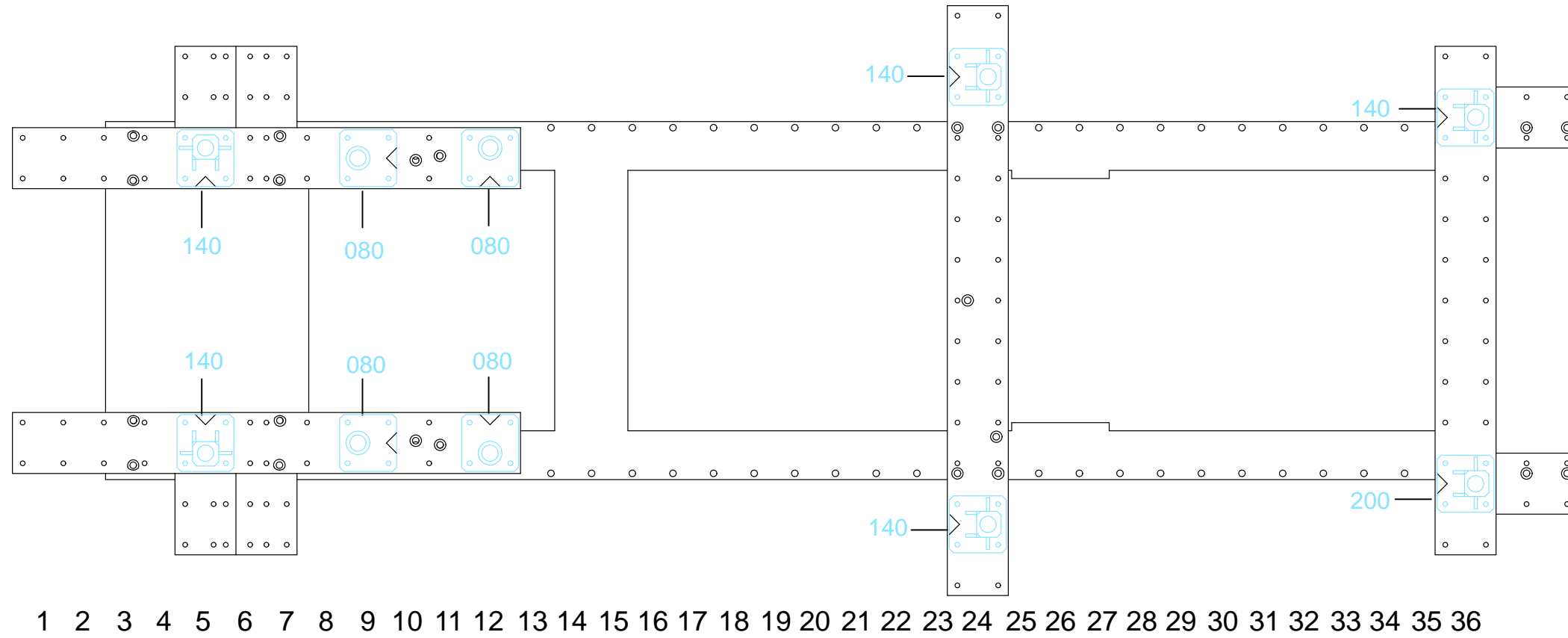
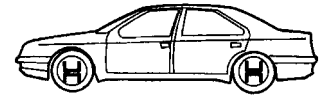


V.A.S 5002

○ Avec ou sans mécanique
 With or without mechanical elements
 Con o senza parti meccaniche
 Mit oder ohne Aggregate
 Con ó sin mecánica desmontada

744.300

44 Kg 30.10.97 438-D-16C



V.A.S 5002

744.300

44 Kg	21.11.96	438-D-16D
-------	----------	-----------