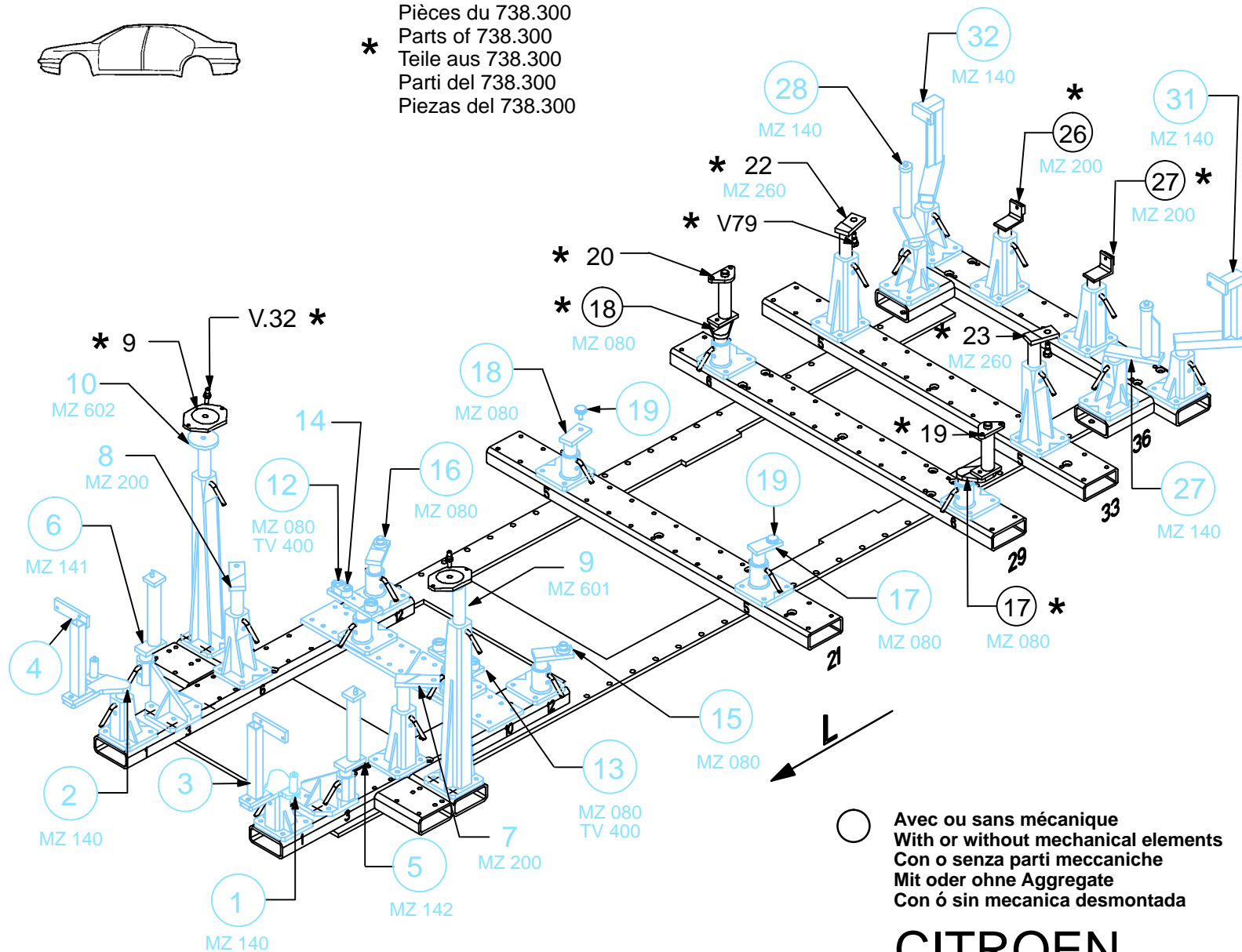


Pièces du 738.300
 * Parts of 738.300
 Teile aus 738.300
 Parti del 738.300
 Piezas del 738.300



○ Avec ou sans mécanique
 With or without mechanical elements
 Con o senza parti meccaniche
 Mit oder ohne Aggregate
 Con ó sin mecanica desmontada

CITROEN

REP.	REFERENCE	PDS	NB	MZ
1	818.7001	2,9	1	140
2	818.7002	2,9	1	140
3	818.7003	1,8	1	
4	818.7004	1,8	1	
5	818.7005	2,5	1	142
6	818.7006	2,5	1	141
7	818.7007	2,5	1	200
8	818.7008	2,5	1	200
9	818.7009	1,6	1	601
10	818.7010	1,6	1	602
12	818.7012	2,5	1	080
13	818.7013	2,5	1	080
14	818.7014	0,3	2	
15	818.7015	1,8	1	080
16	818.7016	1,8	1	080
17	818.7017	1,6	1	080
18	818.7018	1,6	1	080
19	818.7019	0,1	2	
24	818.7024	0,9	2	
27	818.7027	2,6	1	140
28	818.7028	2,6	1	140
31	818.7031	2,9	1	140
32	818.7032	2,9	1	140

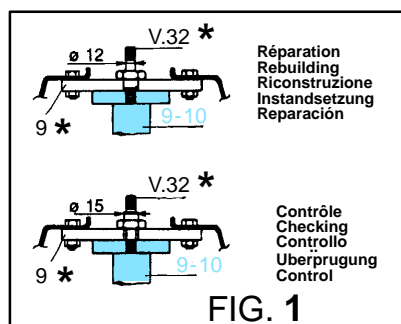
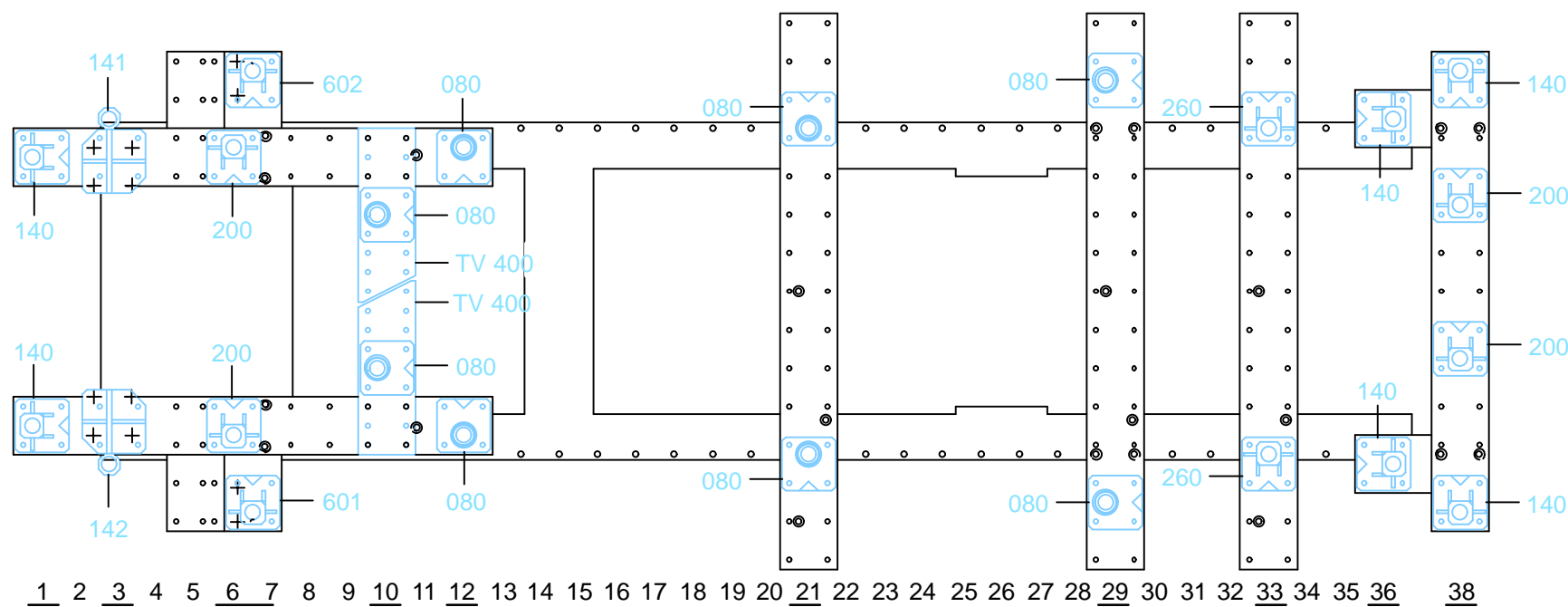
	M 10-25	2
	M 12-30	4
	M 12-40	2
	M 12-60	4
	M 12-90	4
	M 6	4
	M 10	2
	M 12	2

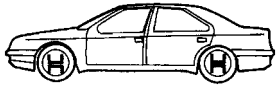
complément au
 complementary set to
 complemento al
 zusatz zu

738.300

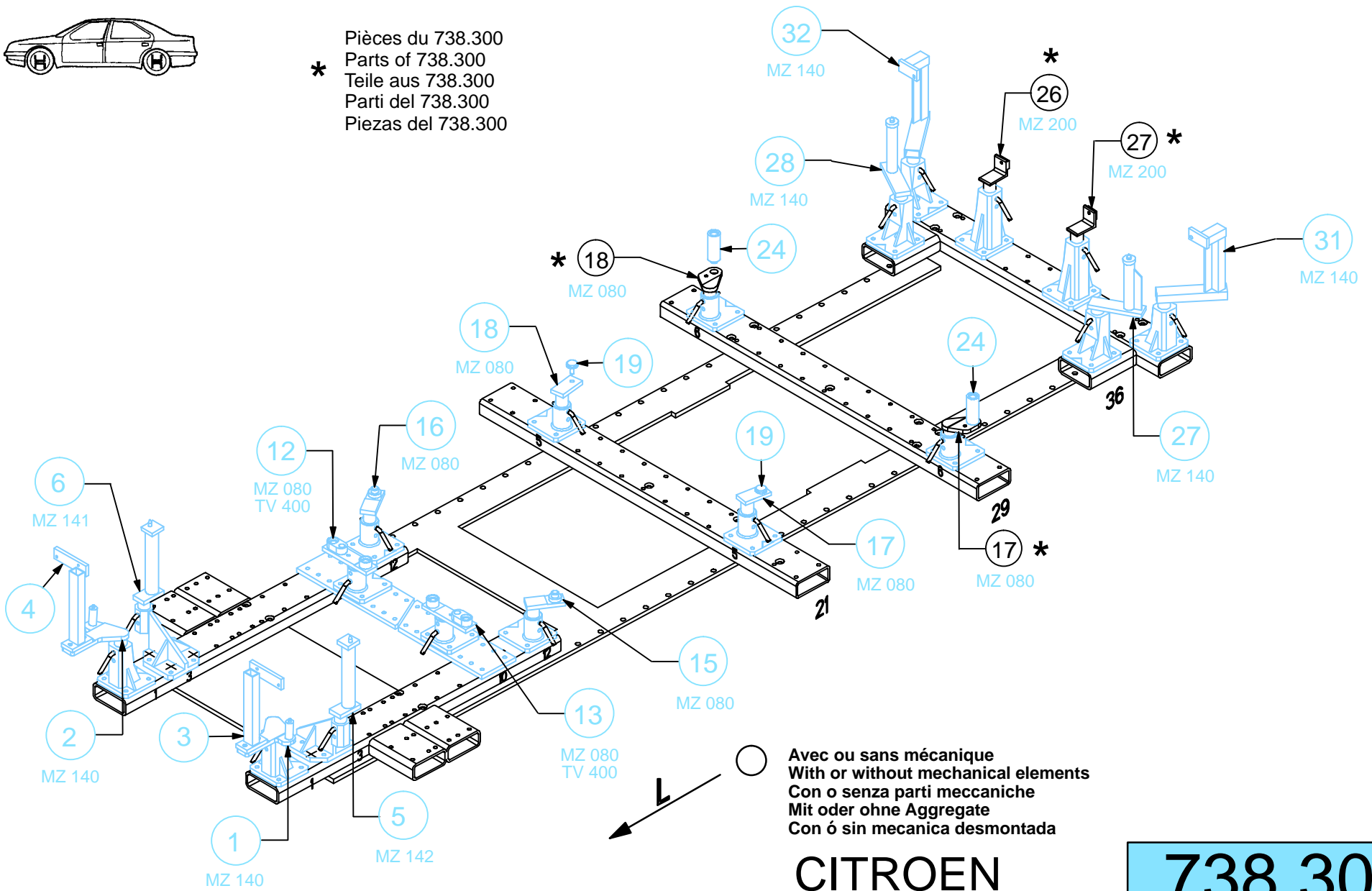
738.308

49 Kg 19.07.99 408-D-15C





* Pièces du 738.300
 * Parts of 738.300
 * Teile aus 738.300
 * Parti del 738.300
 * Piezas del 738.300



Avec ou sans mécanique
 With or without mechanical elements
 Con o senza parti meccaniche
 Mit oder ohne Aggregate
 Con ó sin mecanica desmontada

CITROEN

738.308

49 Kg | 19.07.99 | 408-D-15D

