

○ Avec ou sans mécanique
With or without mechanical elements
Con o senza parti meccaniche
Mit oder ohne Aggregate
Con ó sin mecanica desmontada

REP.	REFERENCE	PDS	NB	MZ
45	738.7045	2,3	1	200
46	738.7046	2,3	1	200
47	738.7047	1,1	2	

🔩 M 12-65	2
🔩 M 6	4

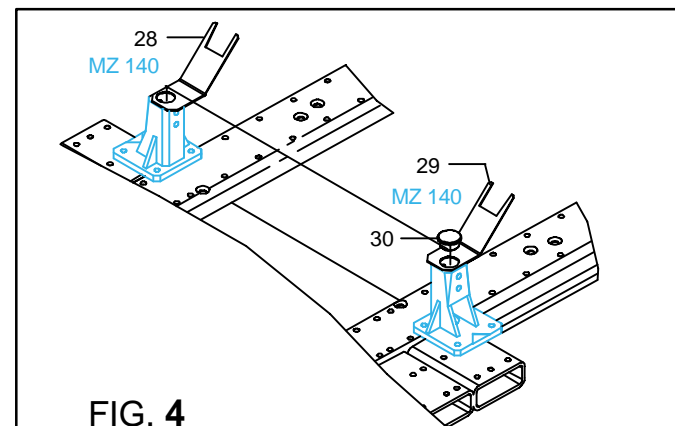
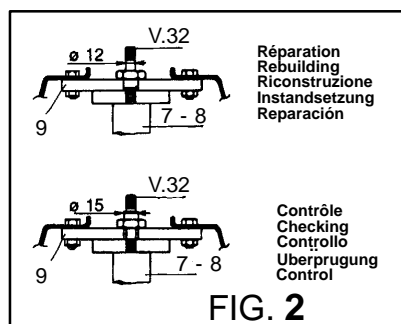
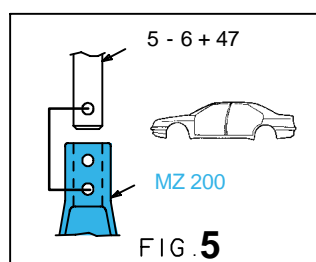
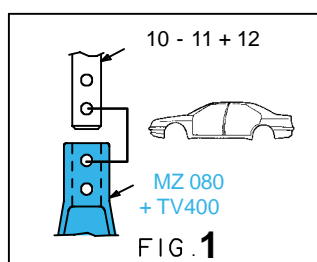
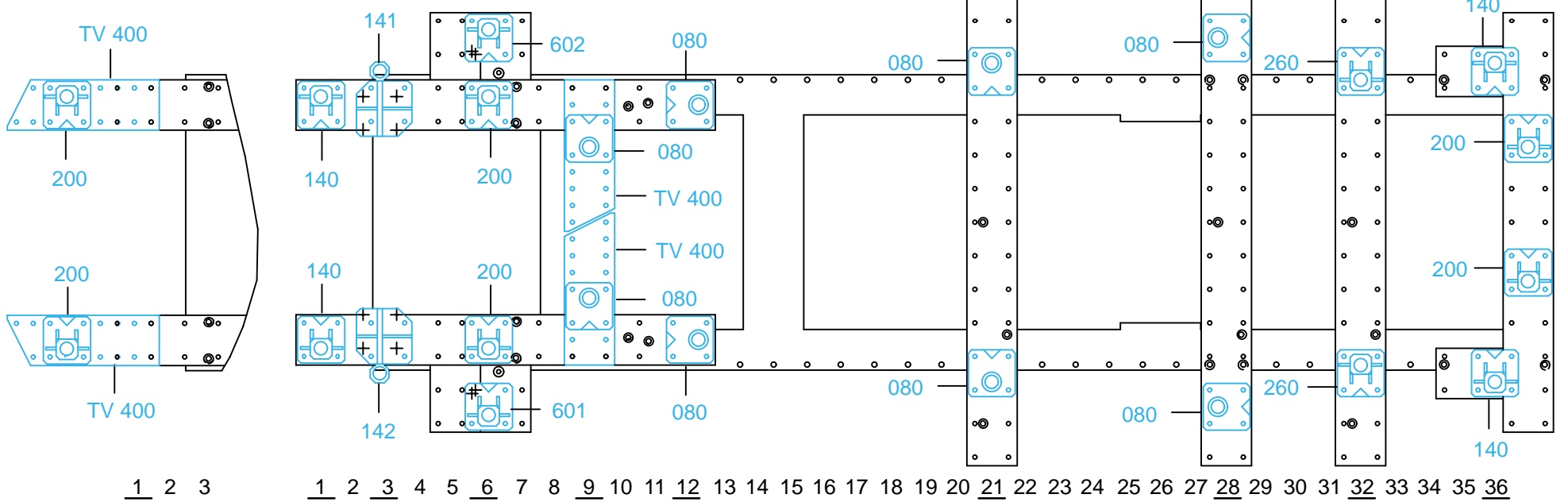
complément au
complementary set to
complemento al
zusatz zu

738.300

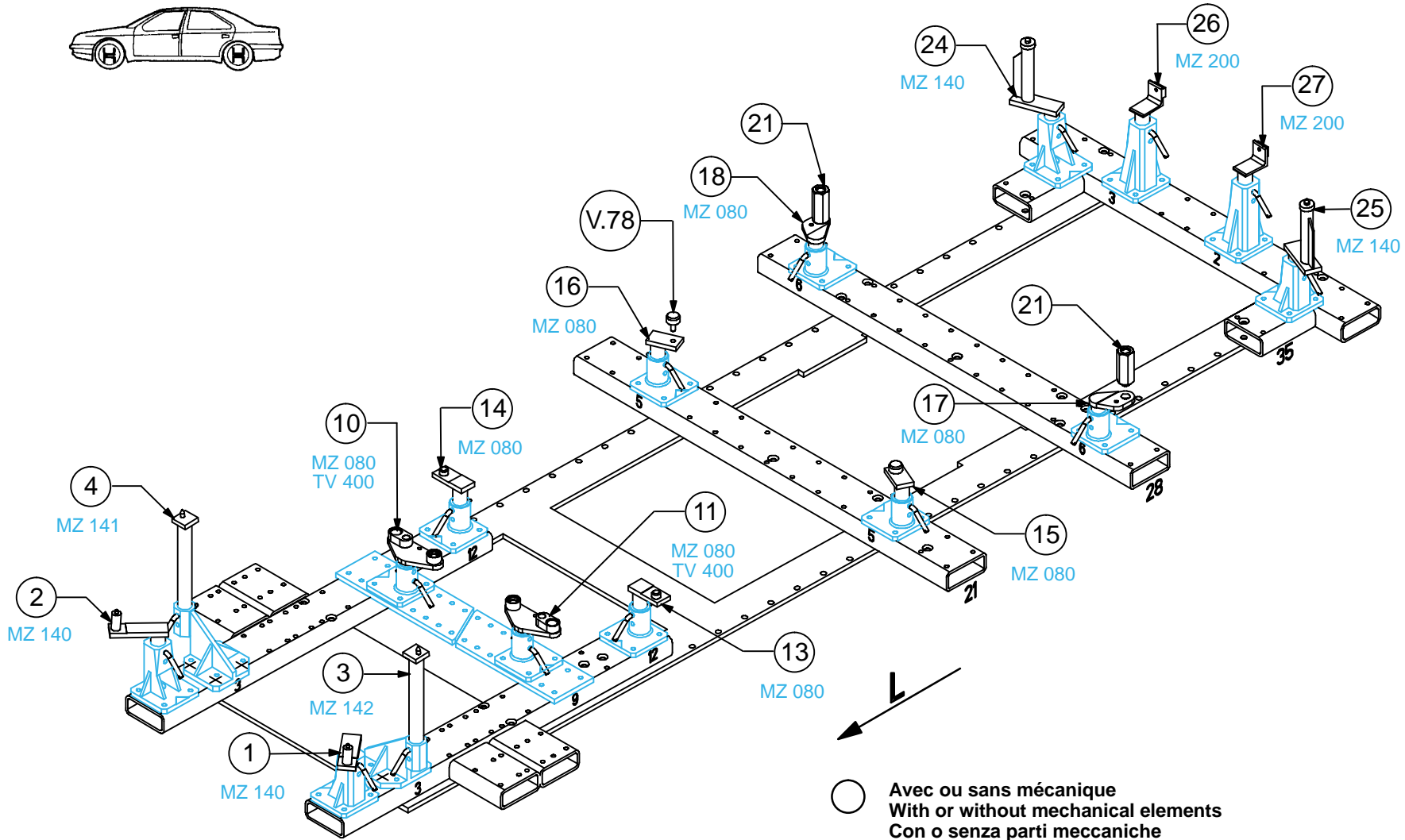
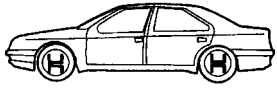
738.307

7 Kg 05.03.2008 423-D-17D

PEUGEOT / CITROEN



738.307-RVA3-1 01

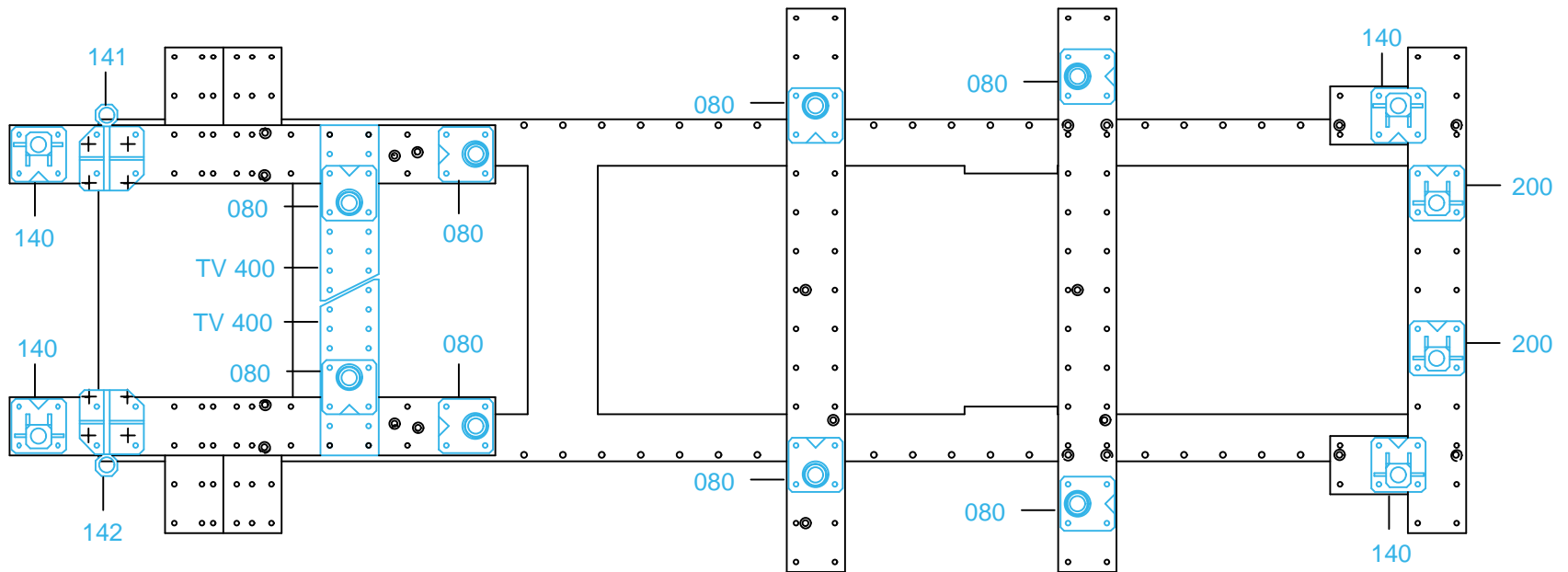


○ Avec ou sans mécanique
With or without mechanical elements
Con o senza parti meccaniche
Mit oder ohne Aggregate
Con ó sin mecanica desmontada

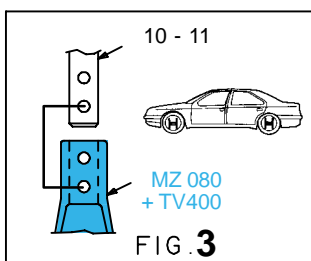
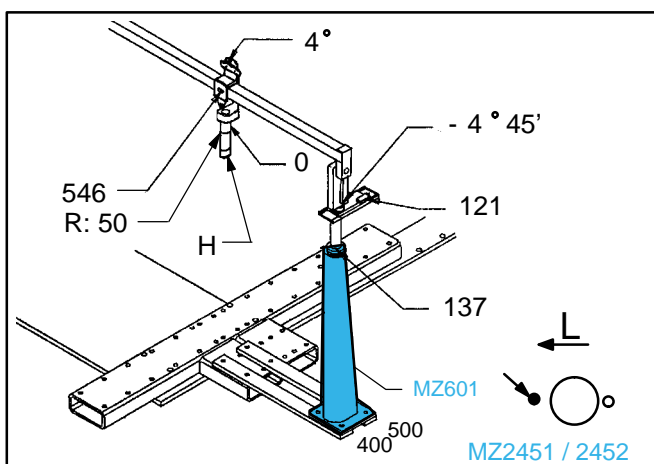
PEUGEOT / CITROEN

738.307

7 Kg | 05.03.2008 | 423-D-17E



1 2 3 4 5 6 7 8 9 10 11 12 13 14 15 16 17 18 19 20 21 22 23 24 25 26 27 28 29 30 31 32 33 34 35 36



738.307-RVA3-1 | 01