

○ Avec ou sans mécanique  
With or without mechanical elements  
Con o senza parti meccaniche  
Mit oder ohne Aggregate  
Con ó sin mecanica desmontada

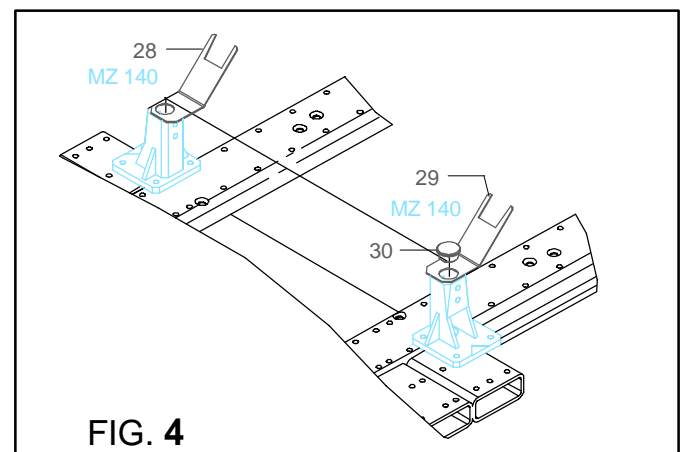
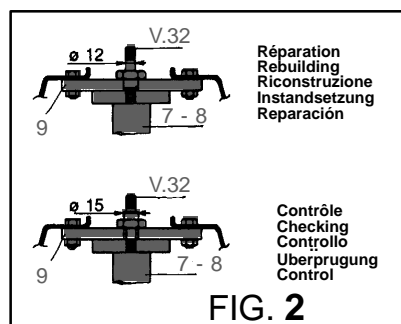
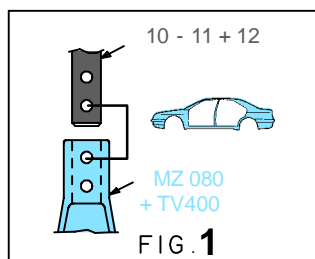
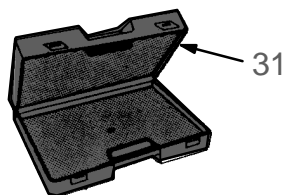
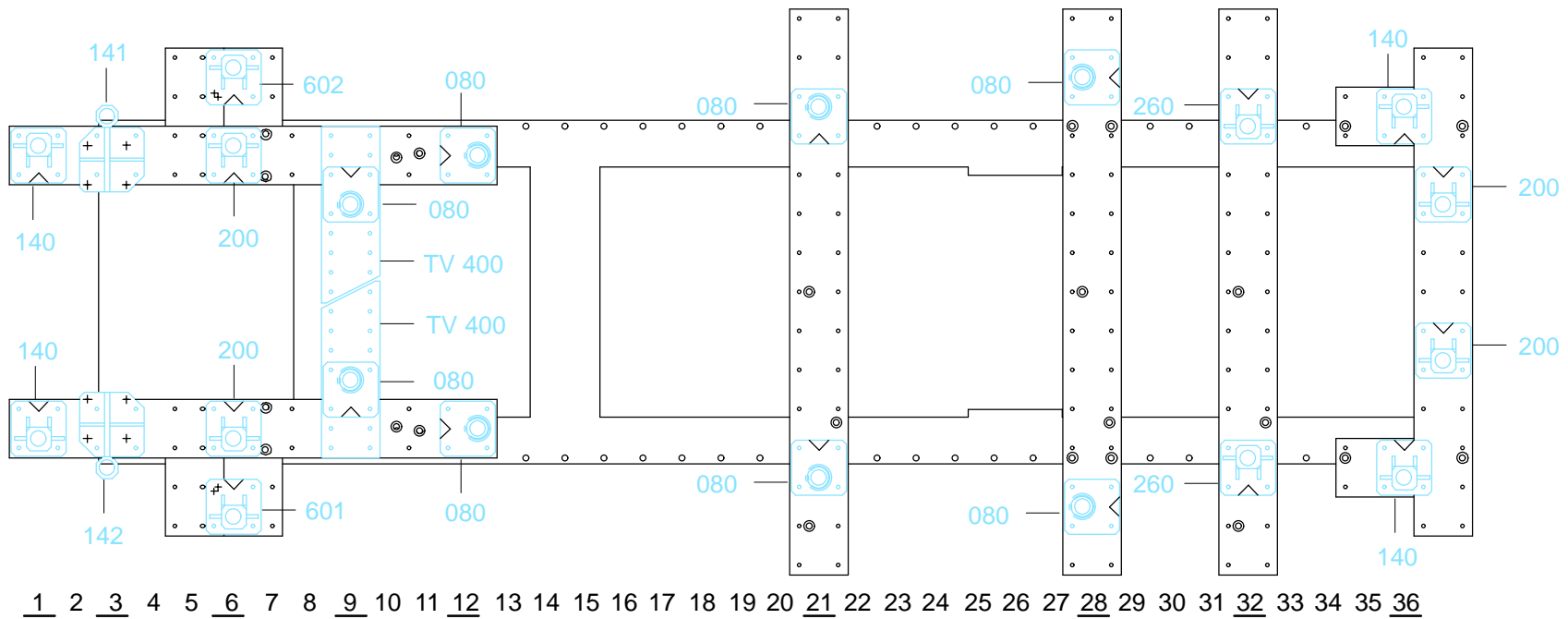
**PEUGEOT - CITROEN**

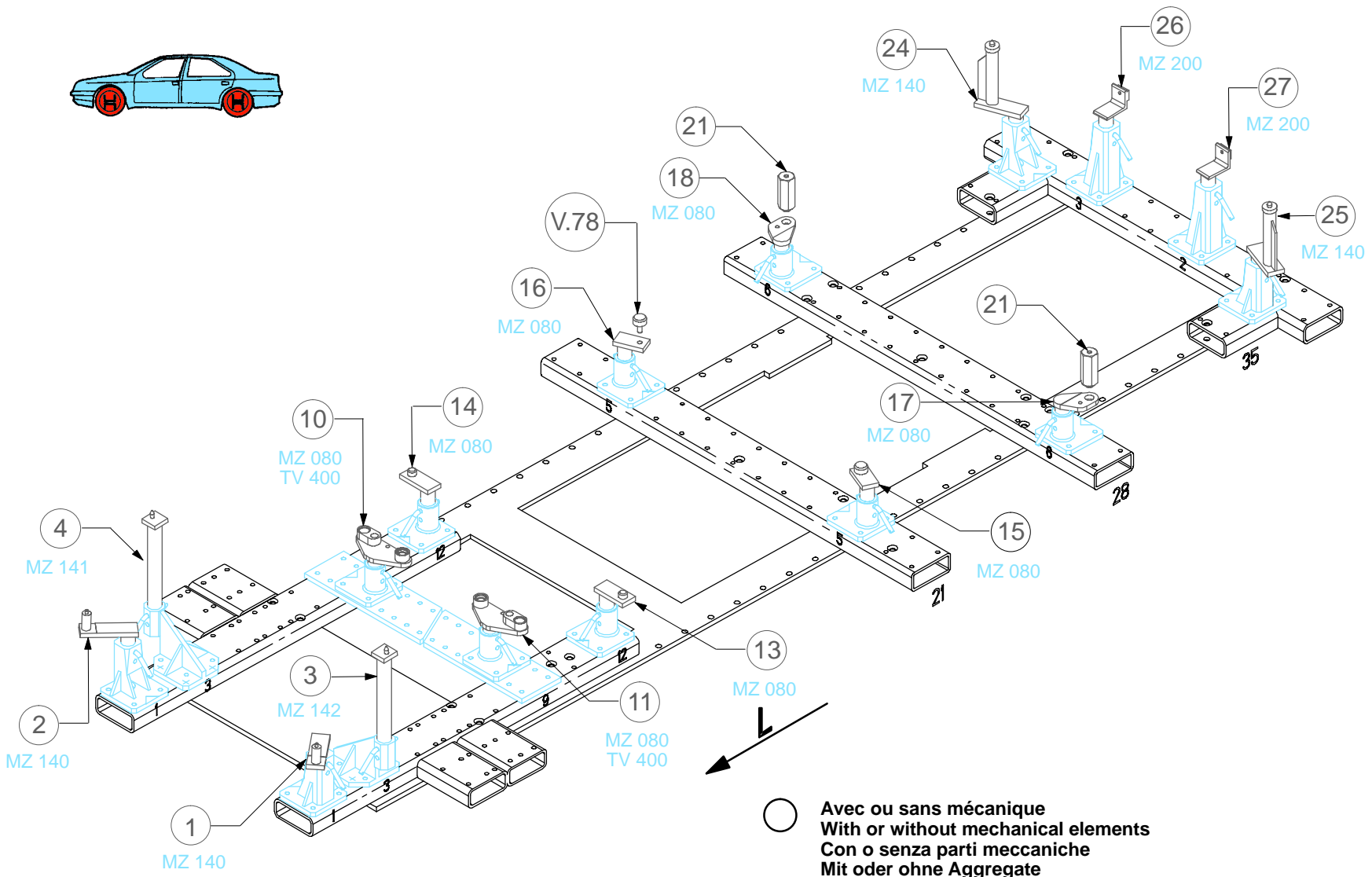
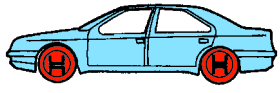
REP.	REFERENCE	PDS	NB	MZ
1	738.7001	2,0	1	140
2	738.7002	2,0	1	140
3	738.7003	1,8	1	142
4	738.7004	1,8	1	141
5	738.7005	2,3	1	200
6	738.7006	2,3	1	200
7	738.7007	1,4	1	601
8	738.7008	1,4	1	602
9	738.7009	1,4	2	
10	738.7010	2,6	1	080
11	738.7011	2,6	1	080
12	738.7012	0,3	2	
13	738.7013	1,7	1	080
14	738.7014	1,7	1	080
15	738.7015	1,5	1	080
16	738.7016	1,5	1	080
17	738.7017	1,5	1	080
18	738.7018	1,5	1	080
19	738.7019	2,1	1	
20	738.7020	2,1	1	
21	738.7021	1,2	2	
22	738.7022	2,0	1	260
23	738.7023	2,0	1	260
24	738.7024	2,3	1	140
25	738.7025	2,3	1	140
26	738.7026	1,5	1	200
27	738.7027	1,5	1	200
28	738.7028	0,3	1	140
29	738.7029	0,3	1	140
30	738.7030	0,3	1	
31	738.7031	1,0	1	
	V.79	0,1	2	
	V.78	0,2	2	
	V.32	0,1	2	

	M 8x12	4
	M 8x25	2
	M 10x25	4
	M 10x35	4
	M 12x40	2
	M 12x60	4
	M 8	2
	M 12	2
	LL 10	2
	M 12	2

**738.300**

55 Kg 11.04.96 423-D-17A



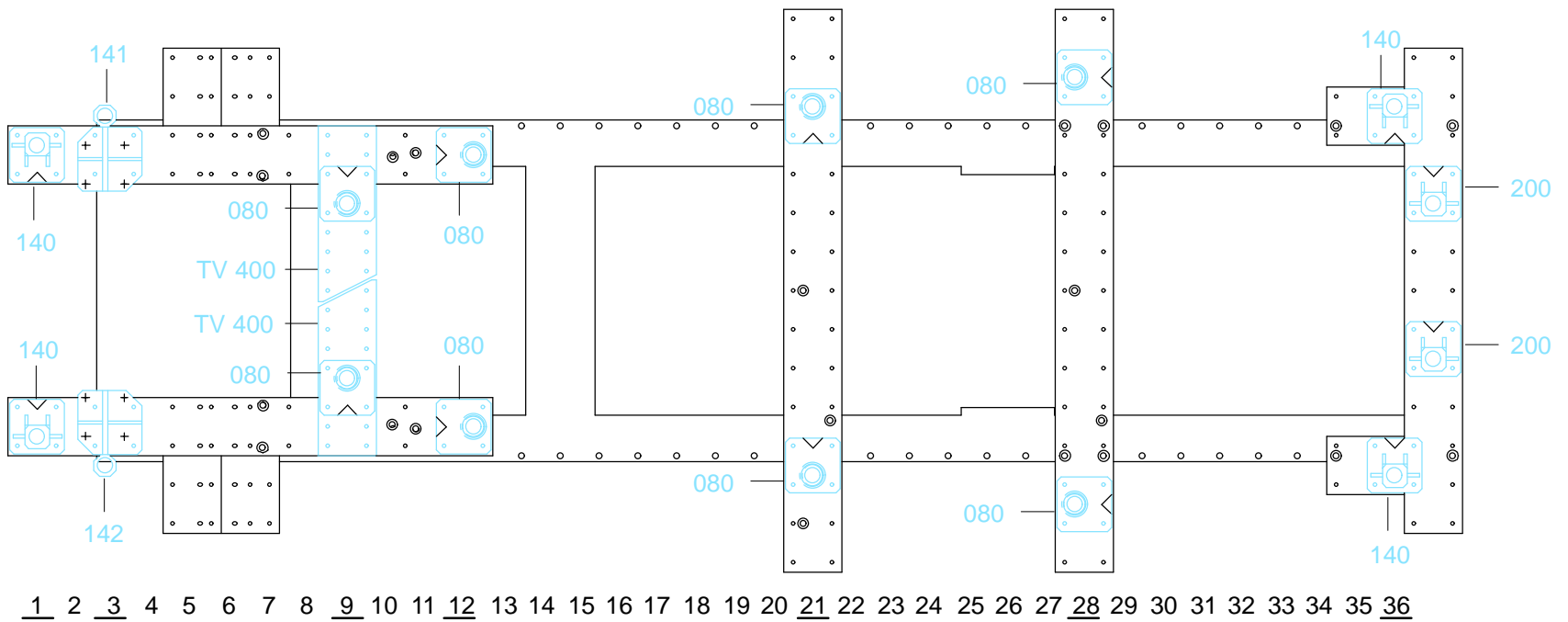


○ Avec ou sans mécanique  
With or without mechanical elements  
Con o senza parti meccaniche  
Mit oder ohne Aggregate  
Con ó sin mecanica desmontada

**PEUGEOT - CITROEN**

**738.300**

55 Kg | 11.04.96 | 423-D-17B



1 2 3 4 5 6 7 8 9 10 11 12 13 14 15 16 17 18 19 20 21 22 23 24 25 26 27 28 29 30 31 32 33 34 35 36

