

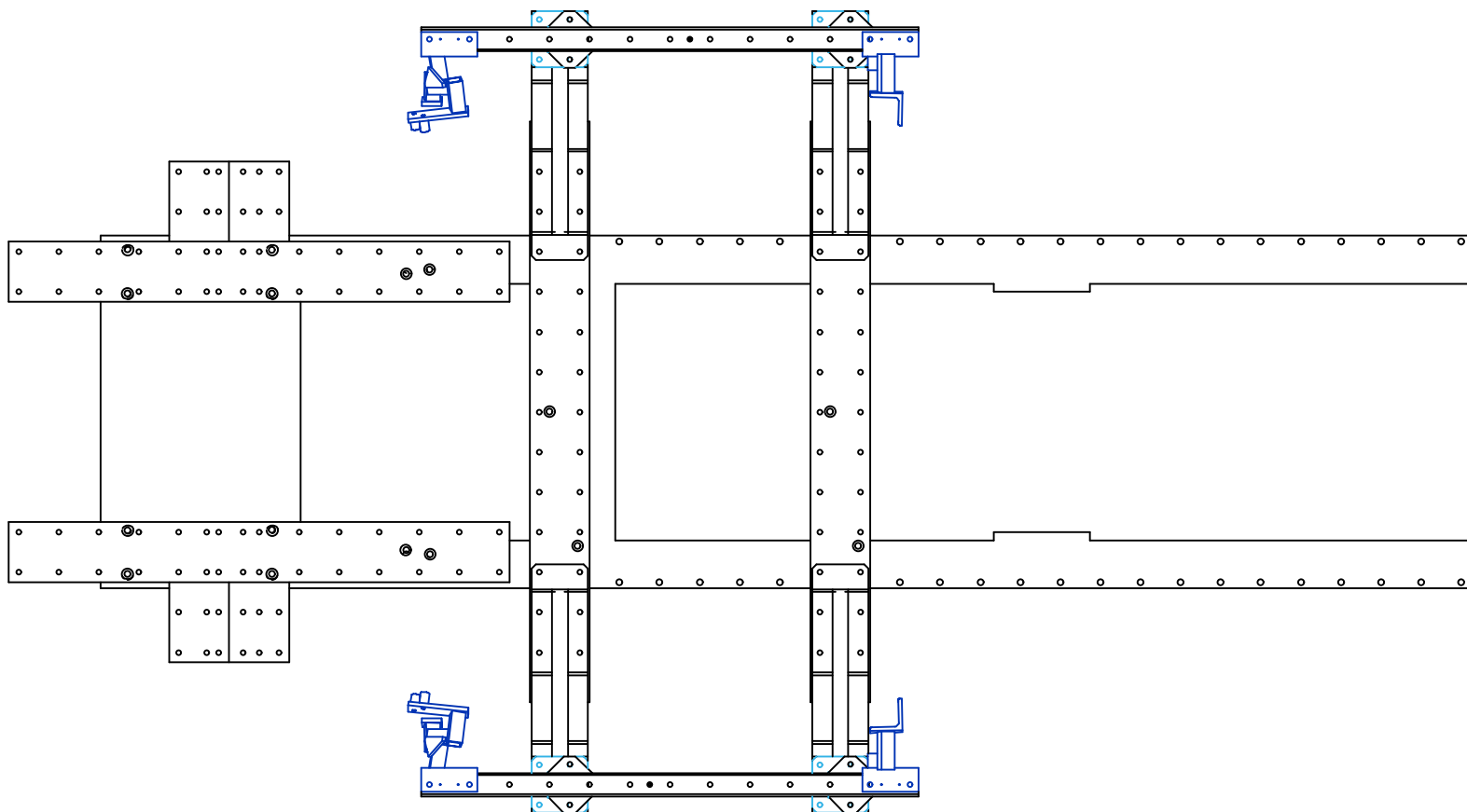
REP.	REFERENCE	PDS	NB
109	737.7109	5,3	1
110	737.7110	5,3	1
111	737.7111	2,6	1
112	737.7112	2,6	1
124	737.7124	3,4	1
125	737.7125	3,4	1
126	737.7126	4,5	1
127	737.7127	4,5	1
M 6-25 M 8-30 M 8-55 M 10-25			4 3 2 3

**737.305**  
 Ou/Or/Oder/O  
 complément au  
 complementary set to  
 complemento al  
 zusatz zu  
**788.300 +**  
**737.820 +**  
**9113.053**

**737.850**

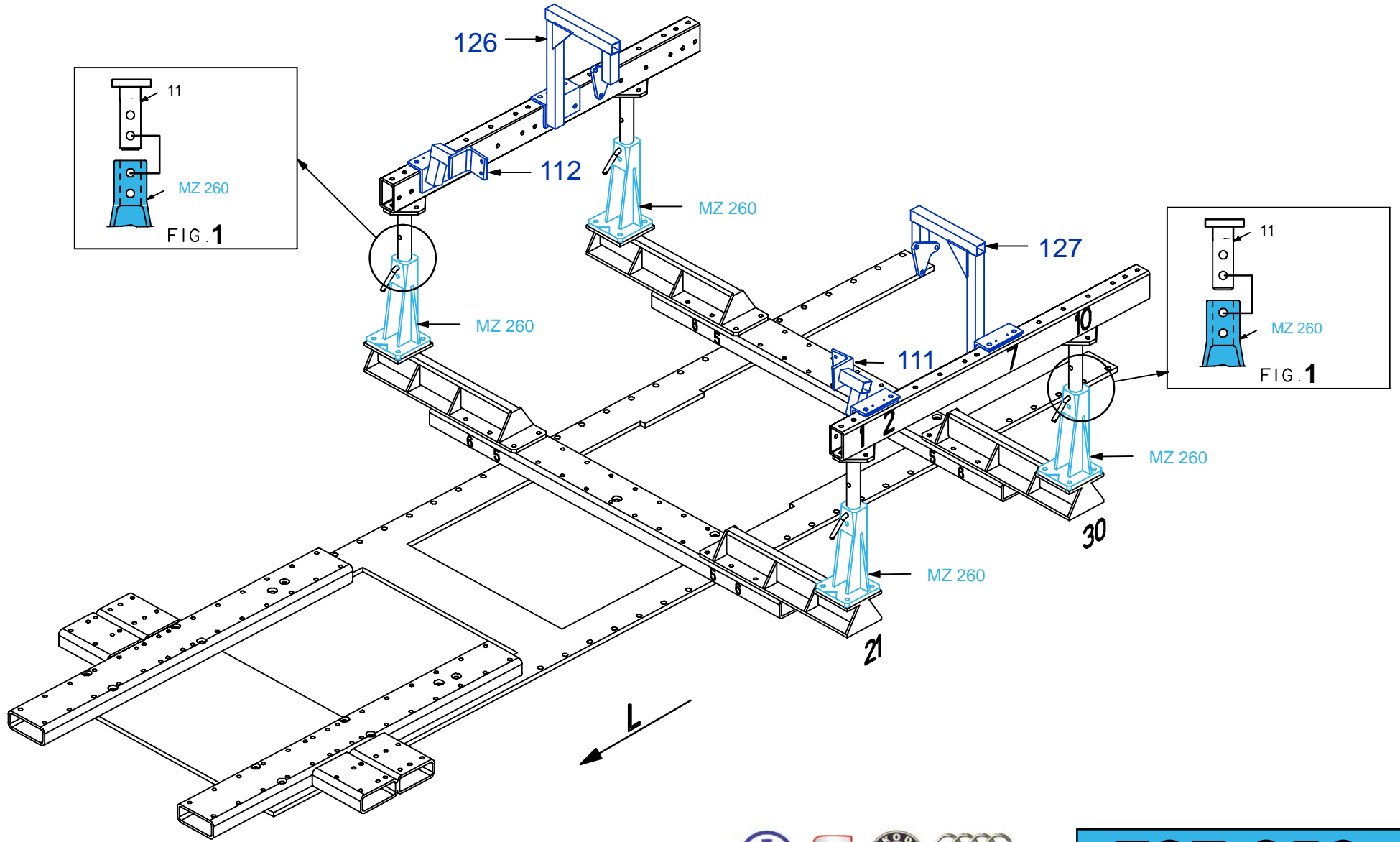
32 Kg | 19.03.2003 | 737.850-RVA3-1

VAS 5007/7A



1 2 3 4 5 6 7 8 9 10 11 12 13 14 15 16 17 18 19 20 21 22 23 24 25 26 27 28 29 30 31 32 33 34 35 36

737.850-RVA3-1 | 00

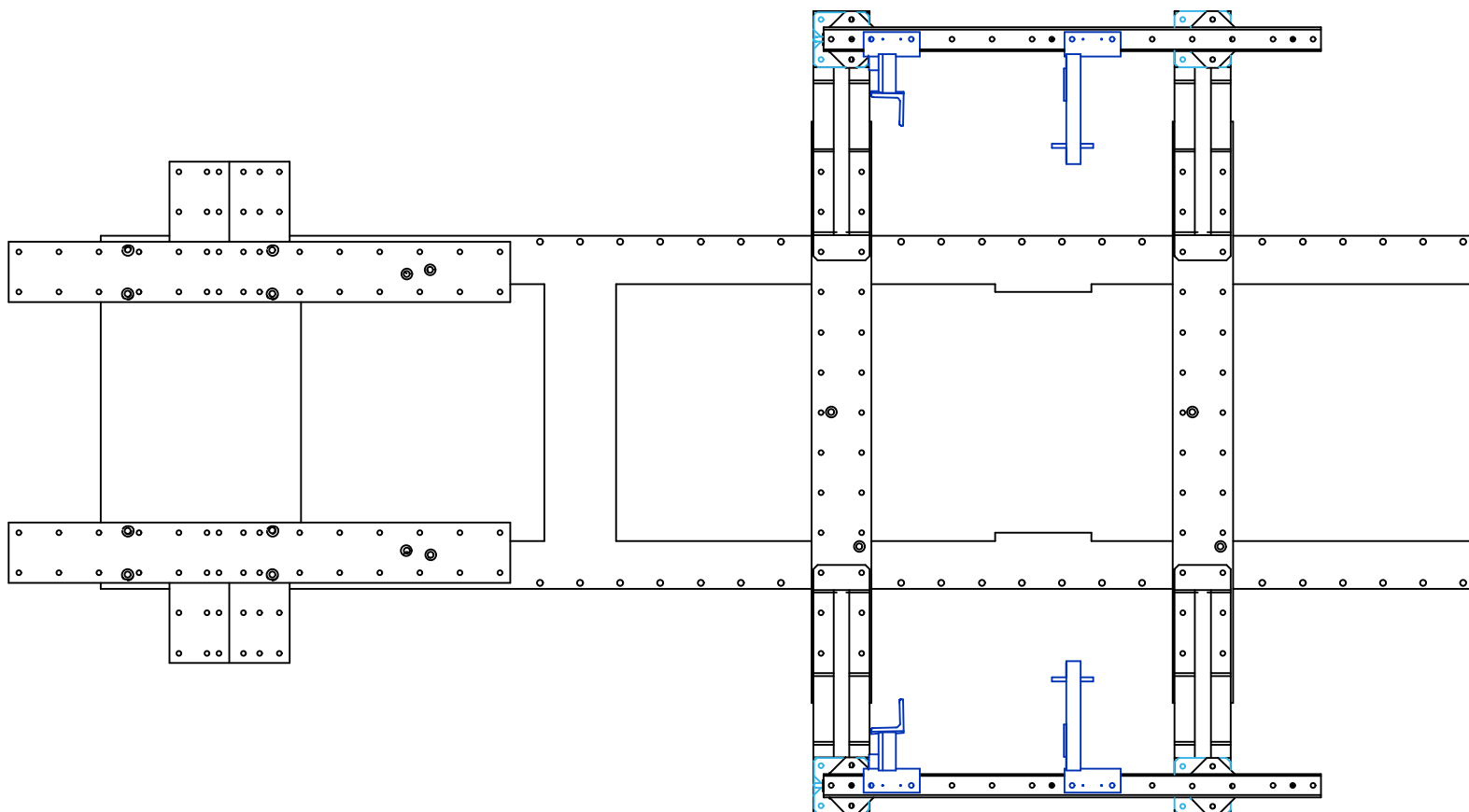


VAS 5007/7A



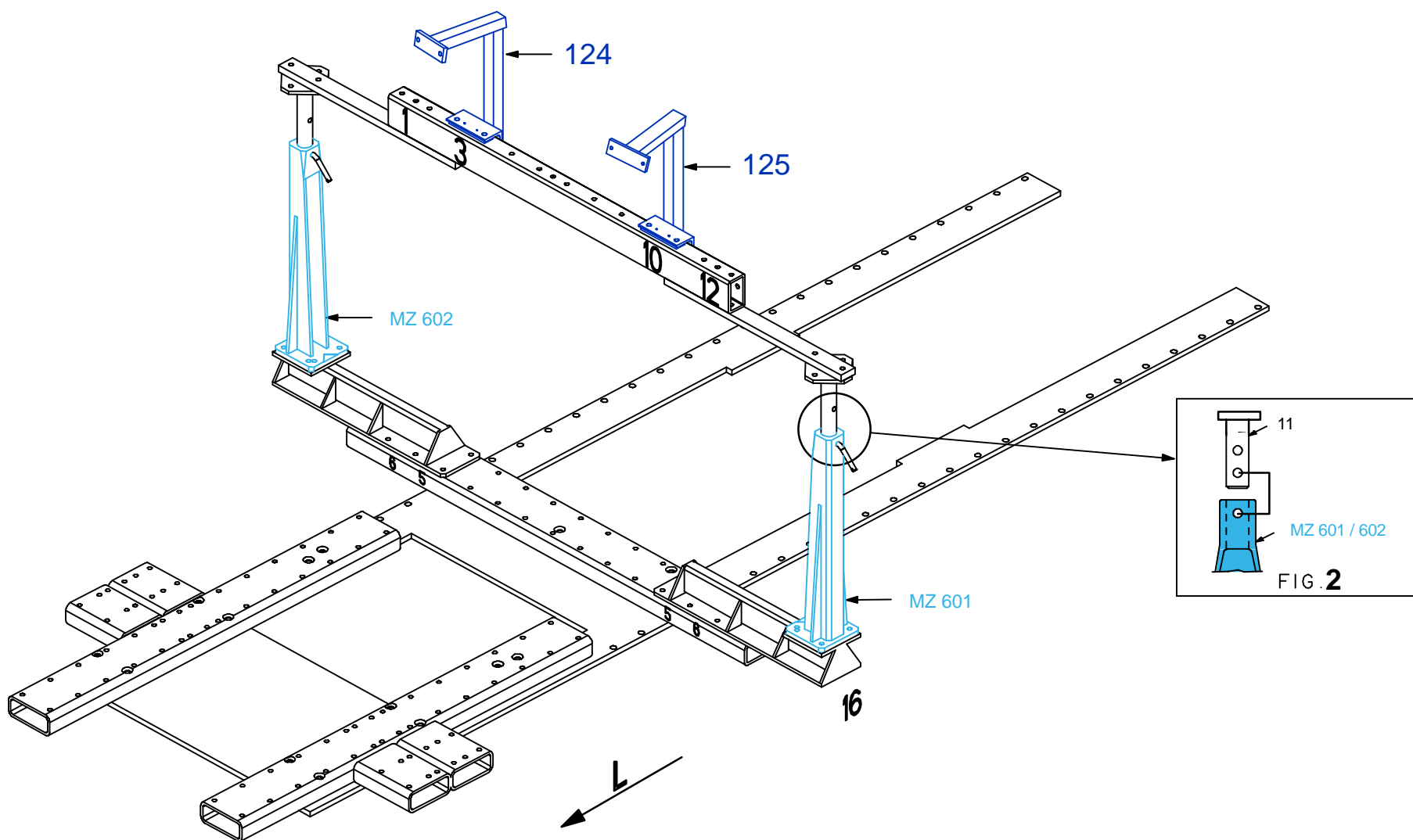
**737.850**

32 Kg | 19.03.2003 | 737.850-RVA3-1



1 2 3 4 5 6 7 8 9 10 11 12 13 14 15 16 17 18 19 20 21 22 23 24 25 26 27 28 29 30 31 32 33 34 35 36

737.850-RVA3-1 | 00

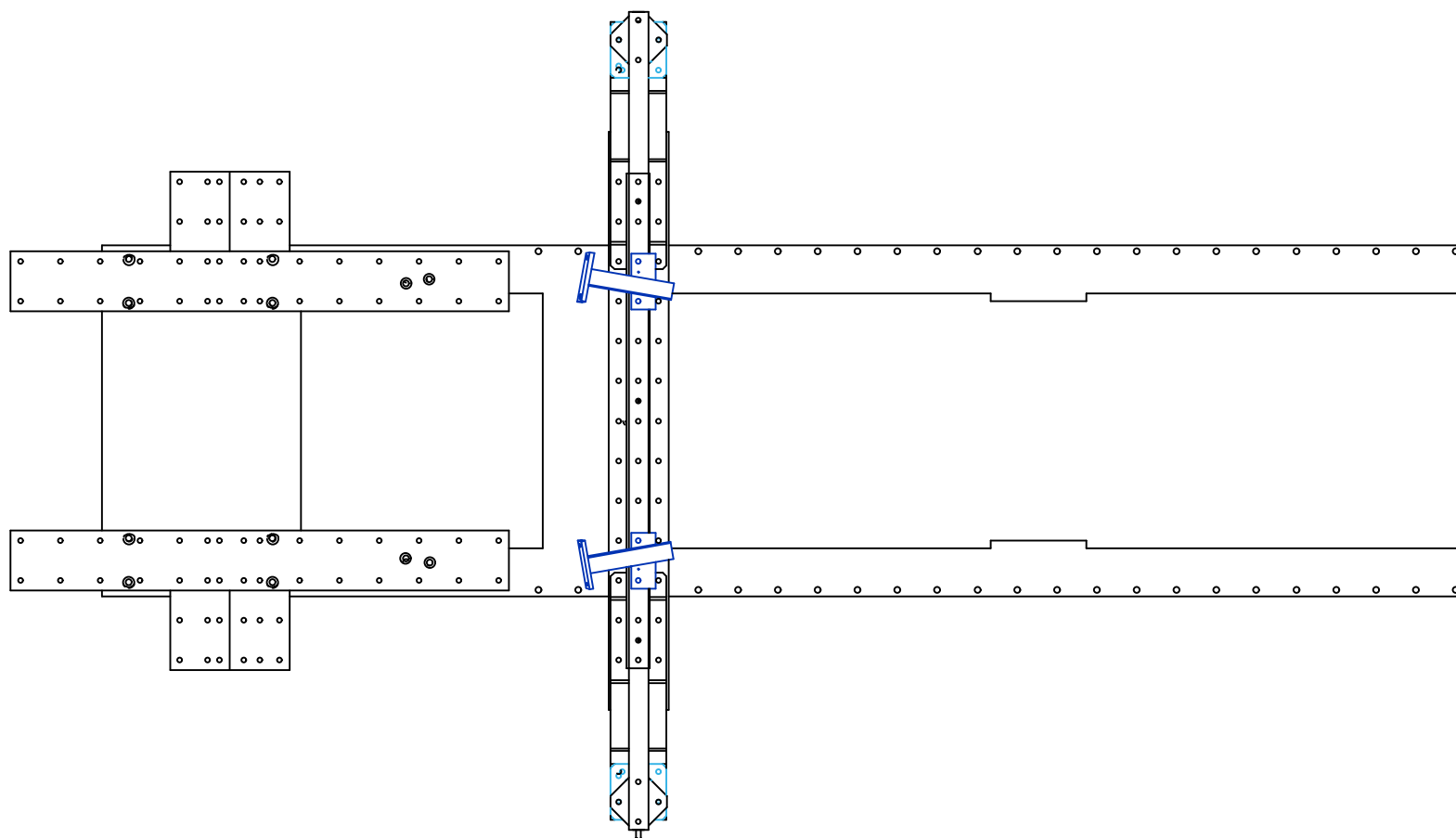


VAS 5007/7A



**737.850**

32 Kg | 19.03.2003 | 737.850-RA3-2



1 2 3 4 5 6 7 8 9 10 11 12 13 14 15 16 17 18 19 20 21 22 23 24 25 26 27 28 29 30 31 32 33 34 35 36

737.850-RA3-2

00