

○ Avec ou sans mécanique
 With or without mechanical elements
 Con o senza parti meccaniche
 Mit oder ohne Aggregate
 Con ó sin mecanica desmontada

REP.	REFERENCE	PDS	NB	MZ
68	737.7068	0,1	4	
78	737.7078	2,5	1	140
79	737.7079	3,5	1	080
80	737.7080	3,5	1	080
81	737.7081	2,0	1	260
82	737.7082	2,0	1	260
83	737.7083	2,1	1	200/260
84	737.7084	2,1	1	200/260
85	737.7085	0,04	2	
86	737.7086	4,1	1	200
87	737.7087	4,1	1	200
88	737.7088	3,4	1	140
89	737.7089	3,4	1	140
90	737.7090	4,6	1	200
91	737.7091	2,5	1	200
92	737.7092	2,4	1	200
93	737.7093	3,7	2	
94	737.7094	3,6	2	

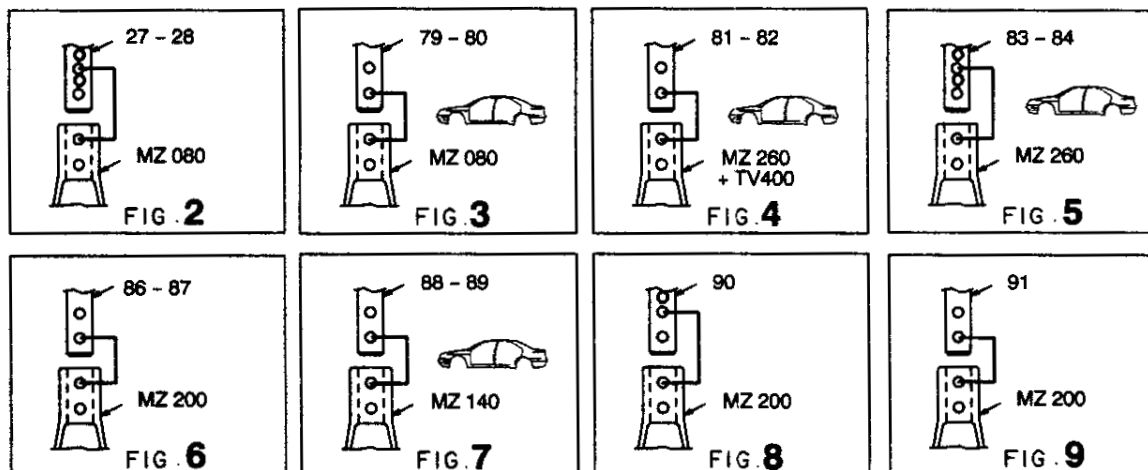
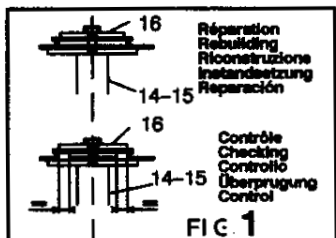
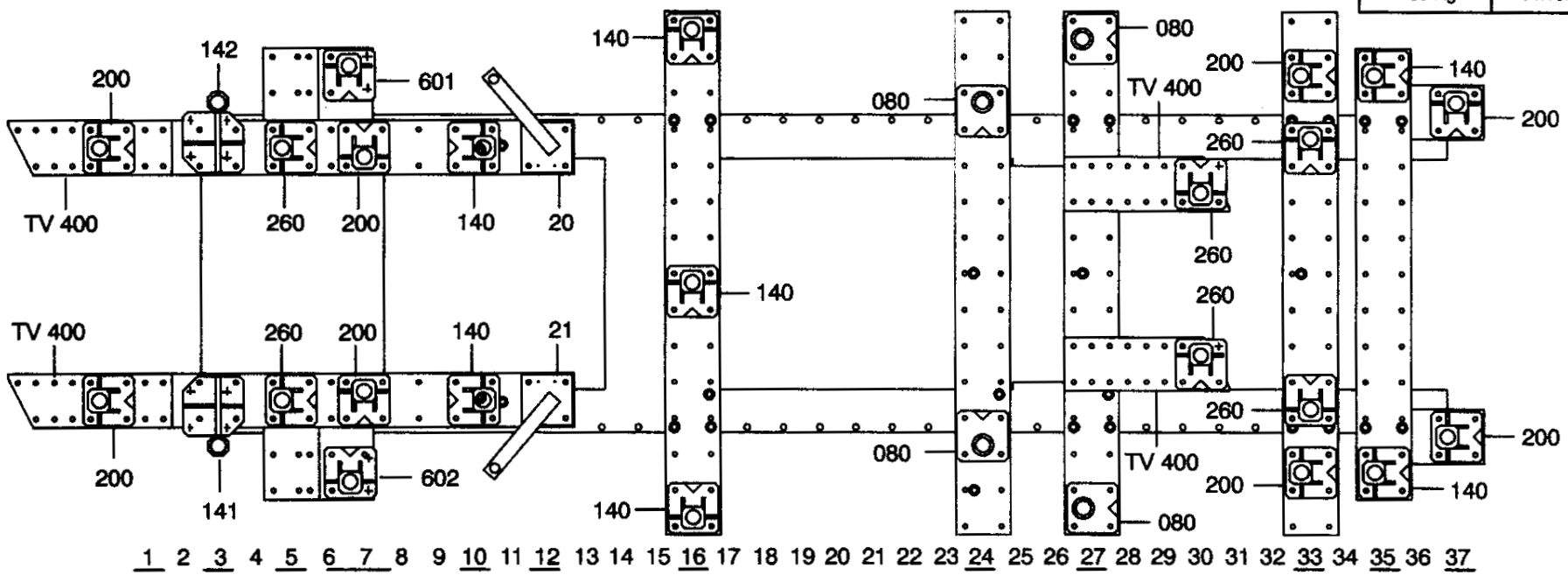
M 8-25	2
M 10-55	2
M 10-30	6
M 12x1,50-30	2
M 12x1,50-80	2
M 12x1,50-130	2
M 16-50	6

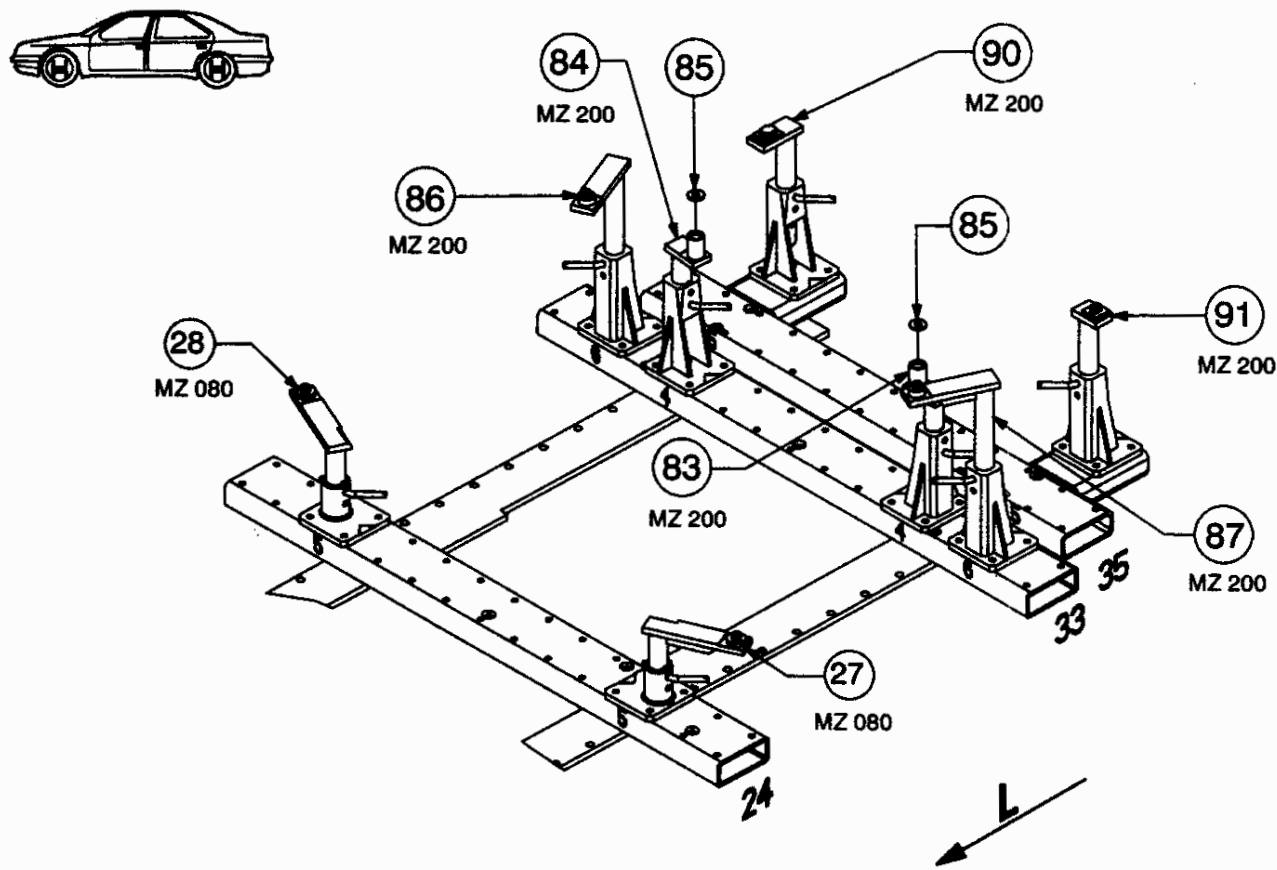
complément au
 complementary set to
 complemento al
 zusatz zu **737.300**

737.304

59 Kg | 14.10.98 | 403-D-11E

VAS 5020/5





○ Avec ou sans mécanique
 With or without mechanical elements
 Con o senza parti meccaniche
 Mit oder ohne Aggregate
 Con ó sin mecánica desmontada

complément au
 complementary set to
 complemento al
 zusatz zu **737.300**

VAS 5020/5



737.304

59 Kg | 14.10.98 | 403-D-11F

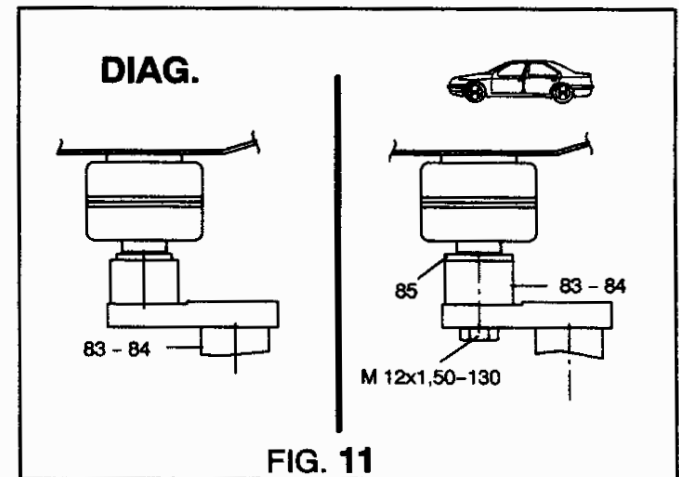
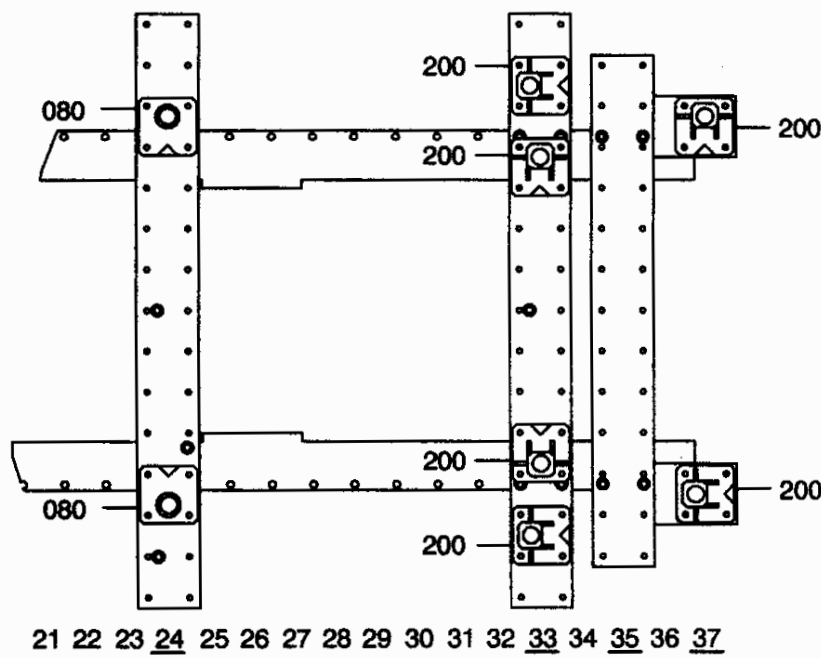
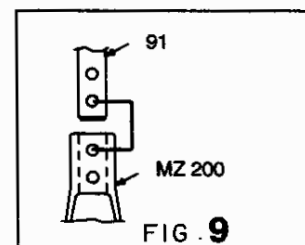
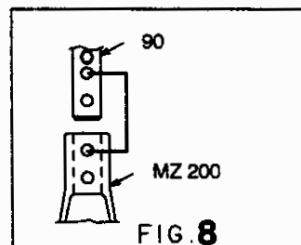
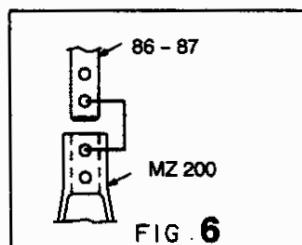
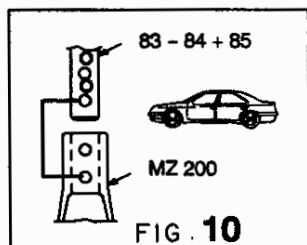
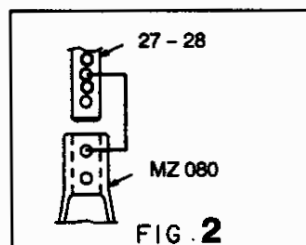
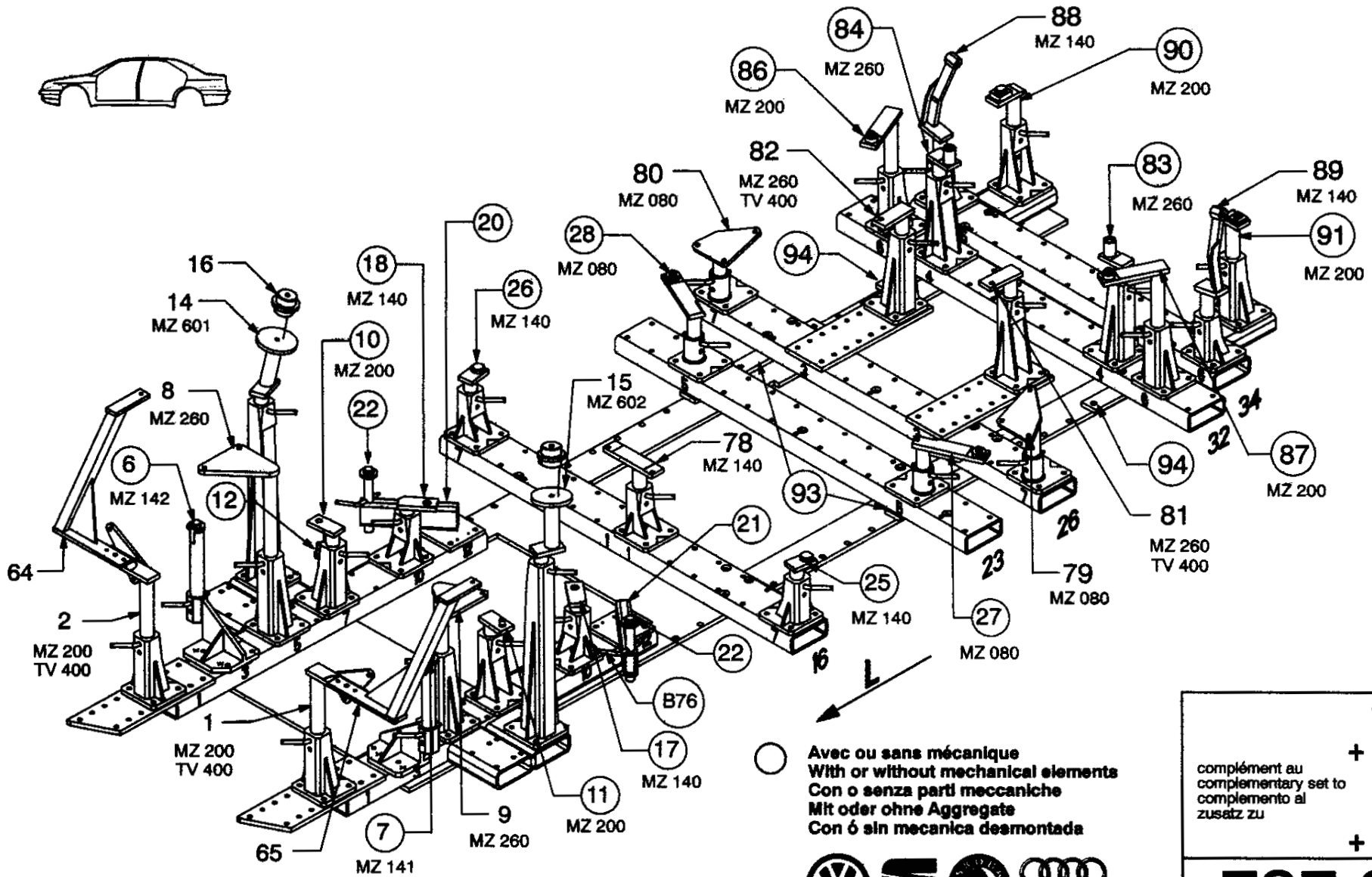


FIG. 11





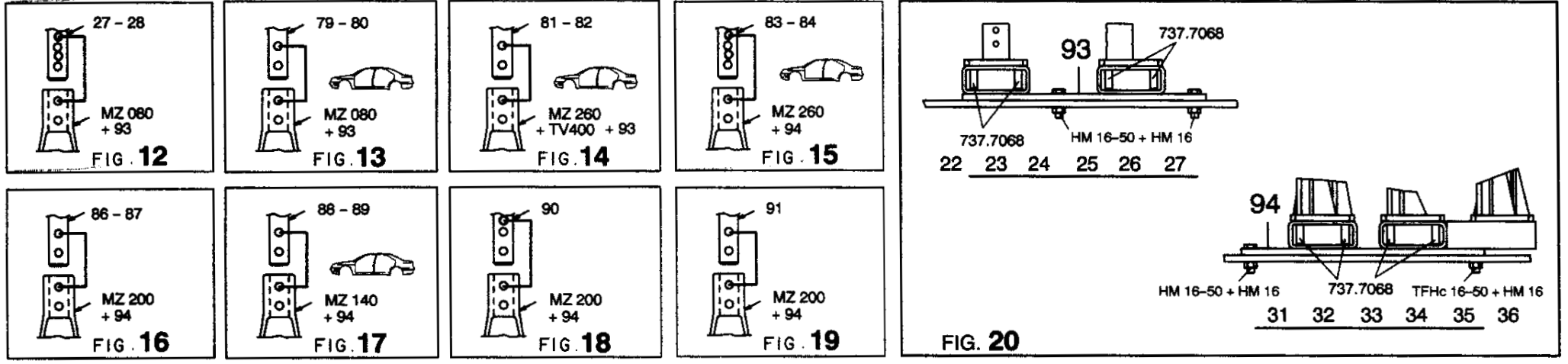
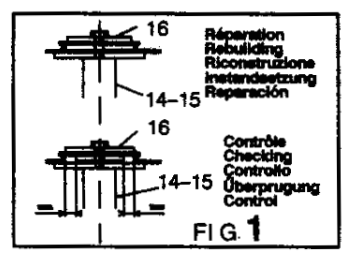
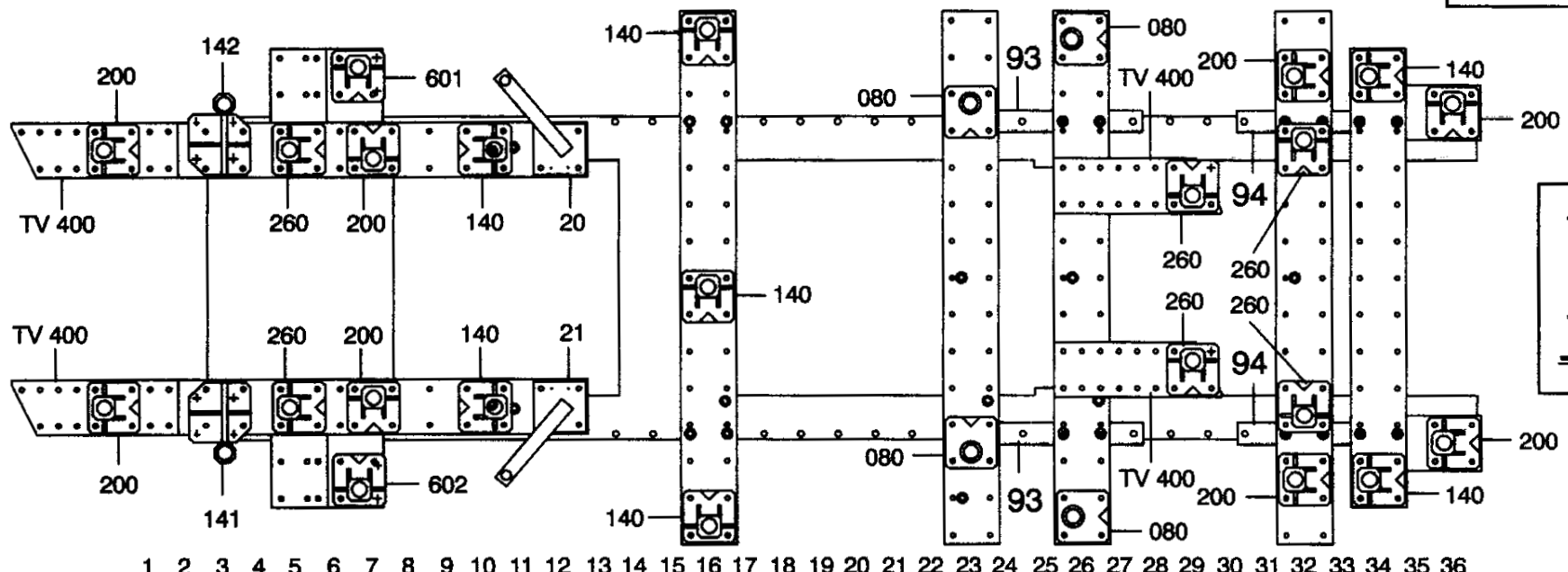
VAS 5020/5

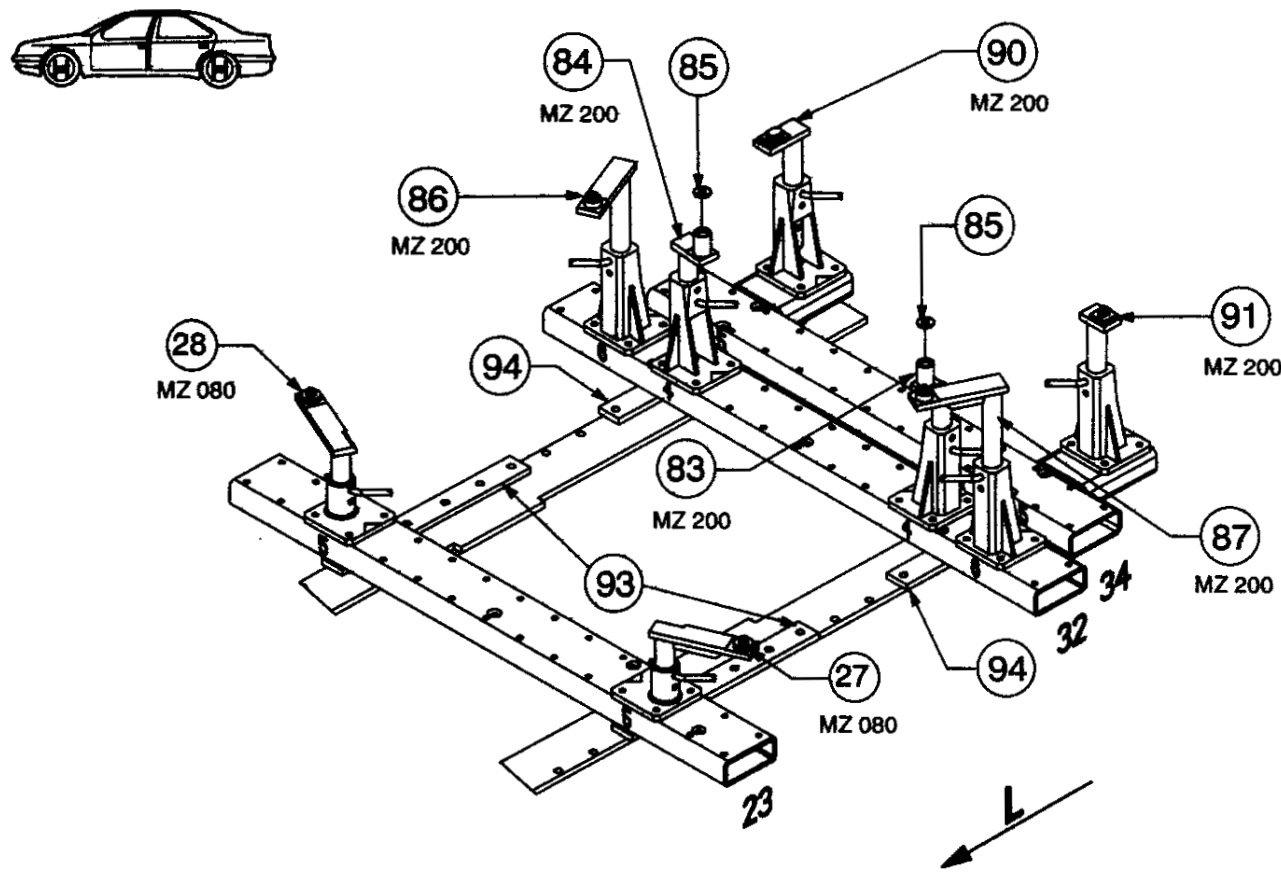
○ Avec ou sans mécanique
 With or without mechanical elements
 Con o senza parti meccaniche
 Mit oder ohne Aggregate
 Con ó sin mecanica desmontada

737.300
 + **737.307**
 complément au
 complementary set to
 complemento al
 zusatz zu
 Ou/Ori/Oder/O
788.300
 + **788.309**

737.304

59 Kg | 14.10.98 | 403-D-13E

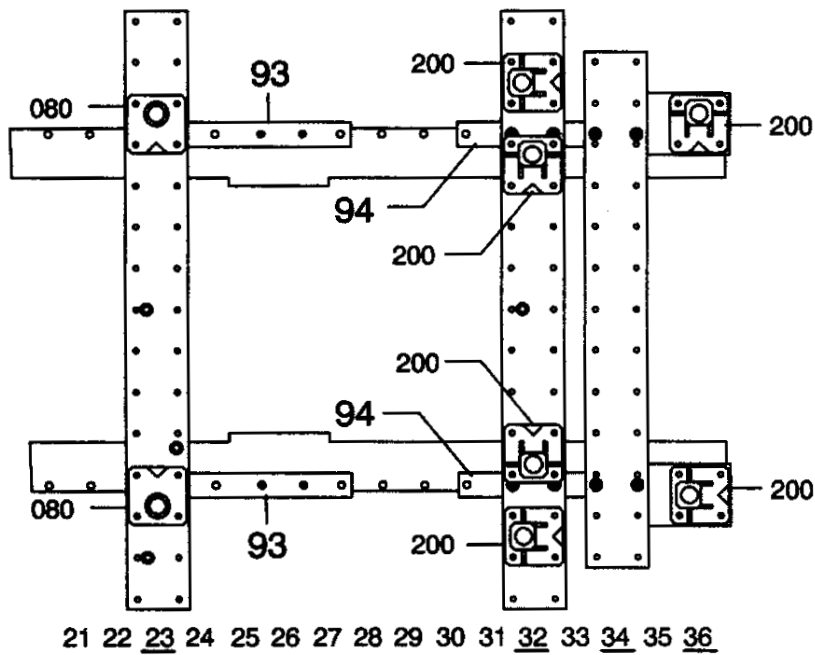




○ Avec ou sans mécanique
 With or without mechanical elements
 Con o senza parti meccaniche
 Mit oder ohne Aggregate
 Con ó sin mecánica desmontada

	737.300
	+ 737.307
complément au complementary set to complemento al zusatz zu	Ou/Ori/Oder/O 788.300
	+ 788.309
737.304	
59 Kg	14.10.98 403-D-13F

VAS 5020/5



21 22 23 24 25 26 27 28 29 30 31 32 33 34 35 36

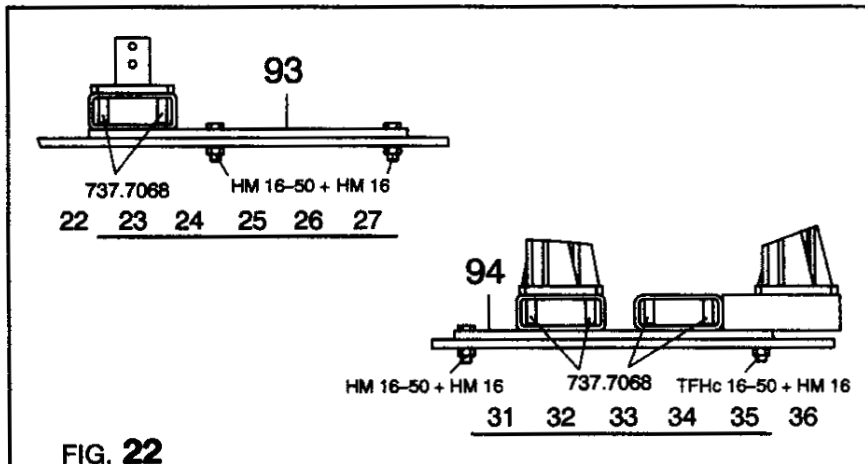


FIG. 22

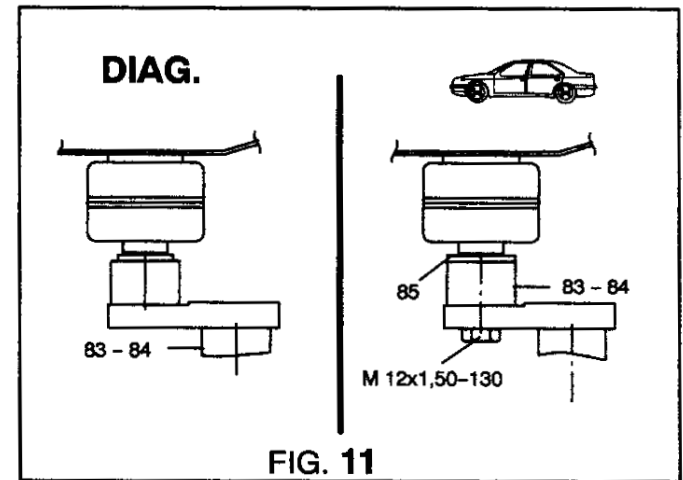


FIG. 11

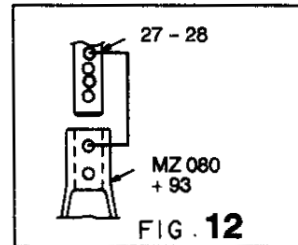


FIG. 12

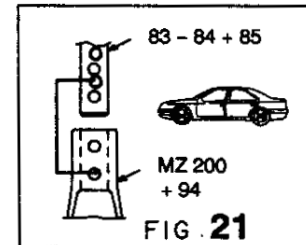


FIG. 21

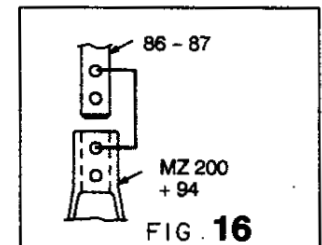


FIG. 16

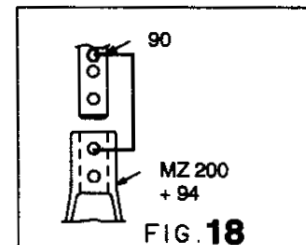


FIG. 18

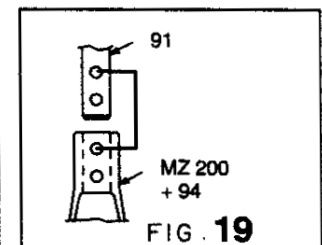
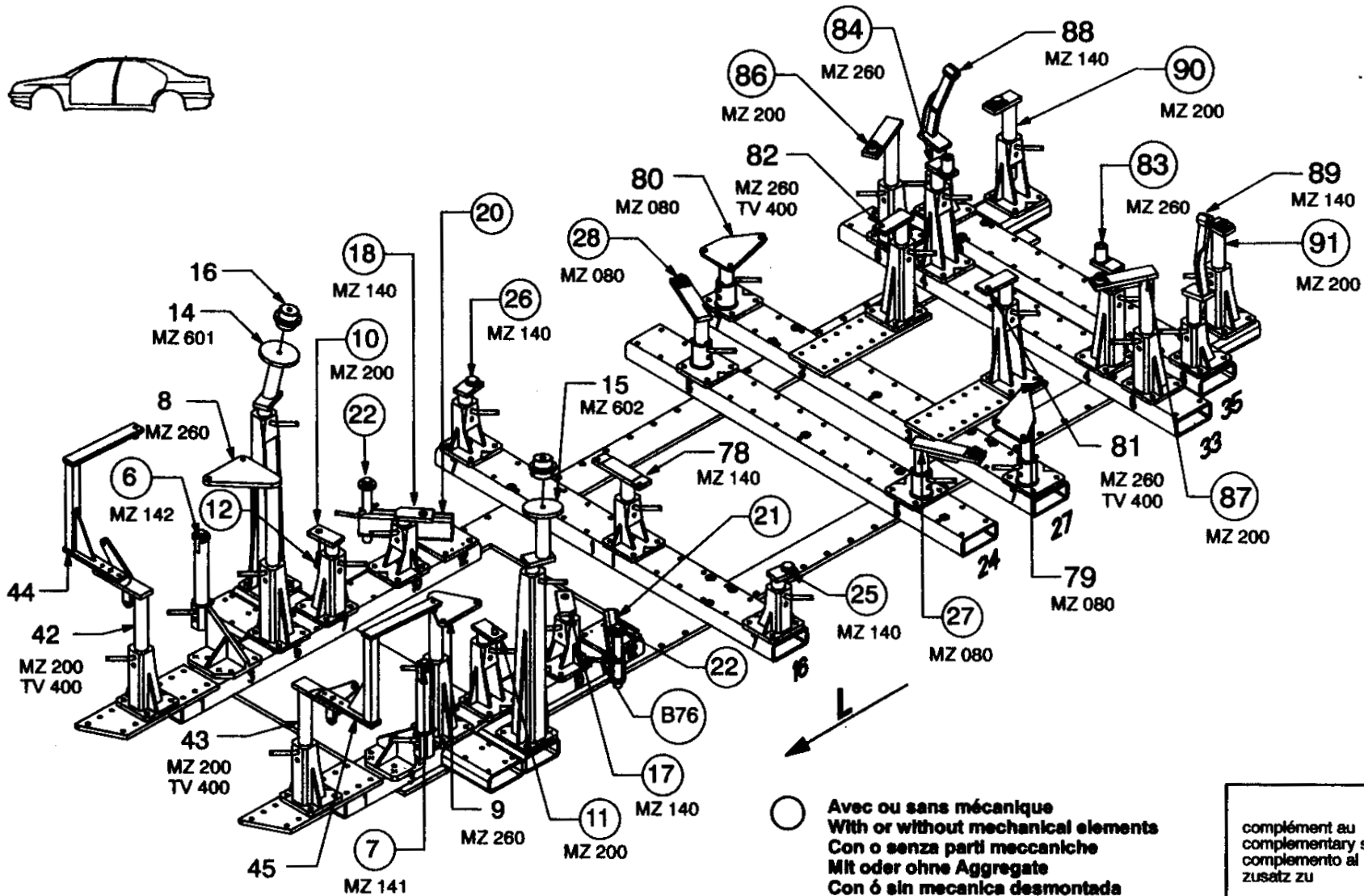


FIG. 19



○ Avec ou sans mécanique
 With or without mechanical elements
 Con o senza parti meccaniche
 Mit oder ohne Aggregate
 Con ó sin mecánica desmontada

complément au
 complementary set to
 complemento al
 Zusatz zu

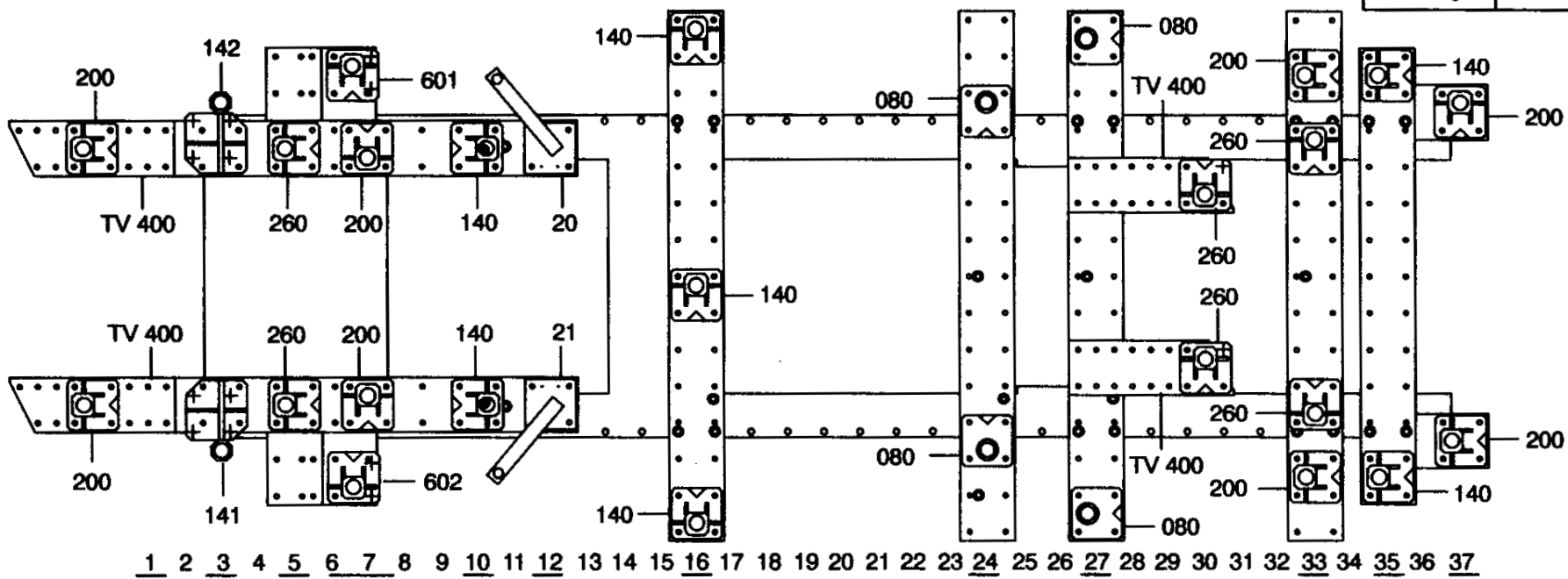
769.300
 Ou/Or/Oder/O
737.300
 + 737.308

VAS 5020/5

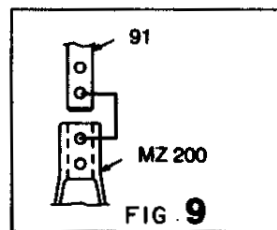
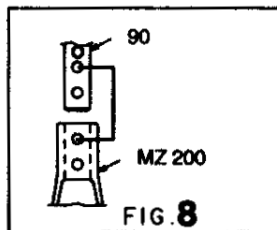
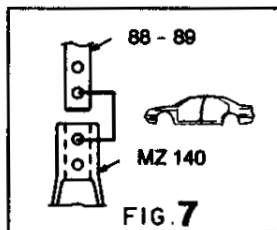
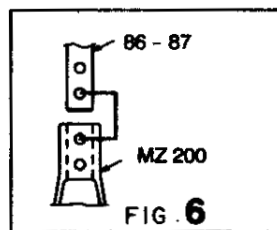
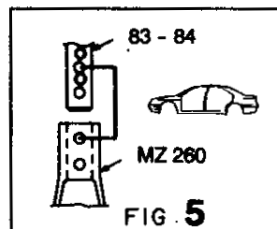
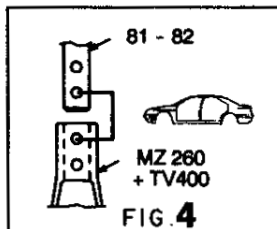
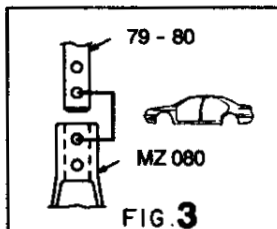
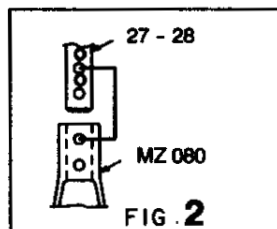
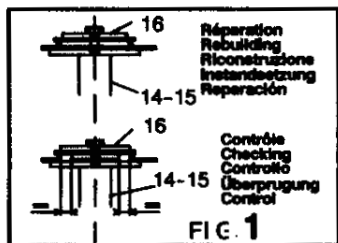


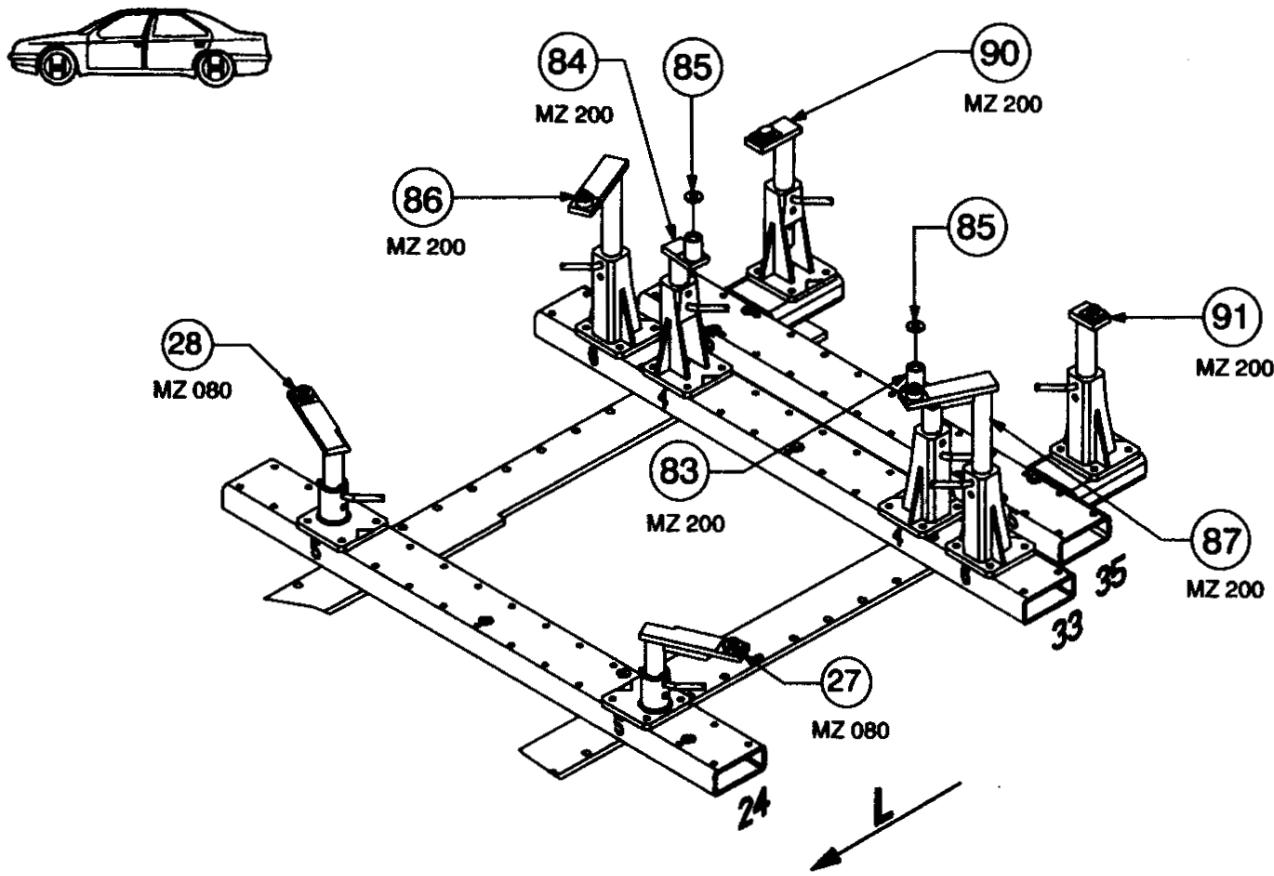
737.304

59 Kg | 05.02.99 | 438-D-18F



1 2 3 4 5 6 7 8 9 10 11 12 13 14 15 16 17 18 19 20 21 22 23 24 25 26 27 28 29 30 31 32 33 34 35 36 37

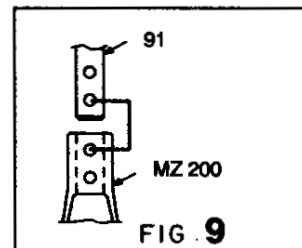
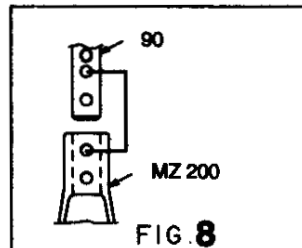
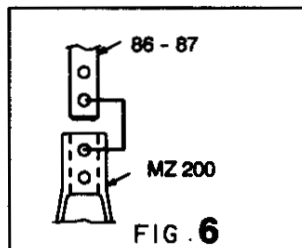
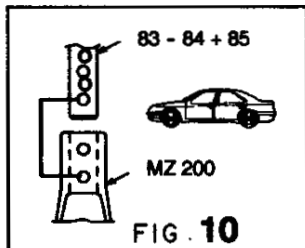
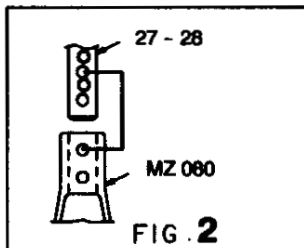
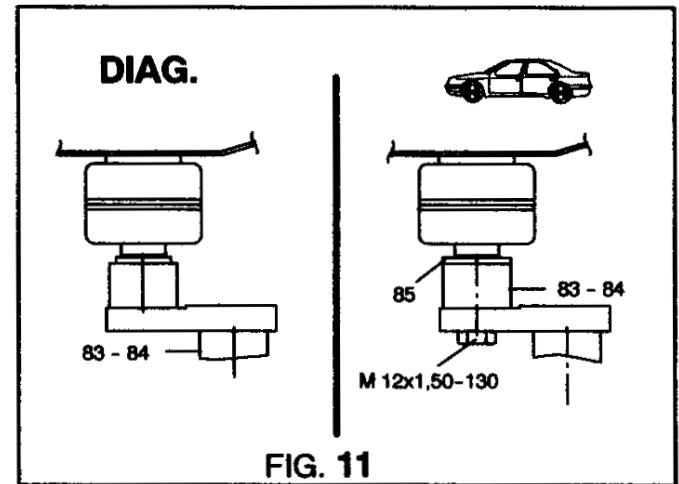
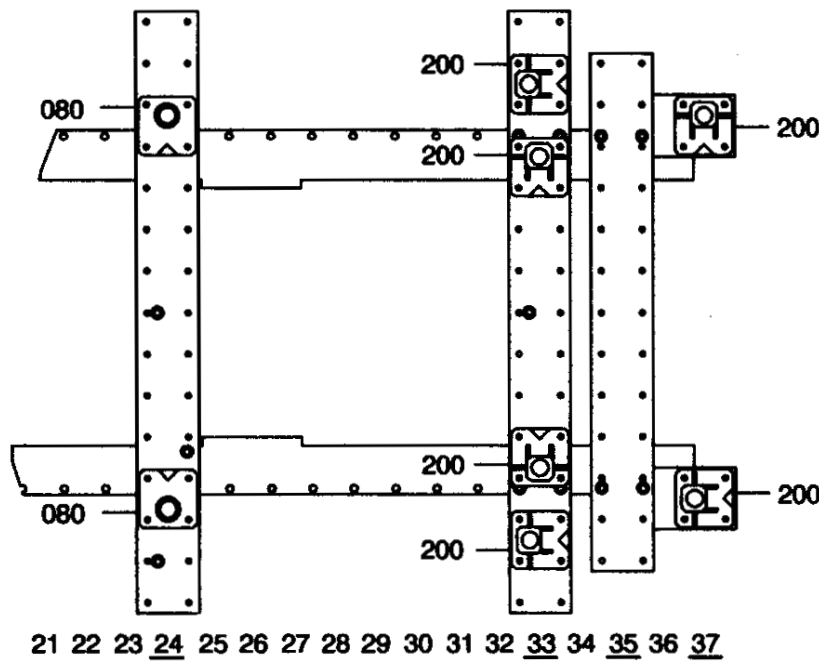


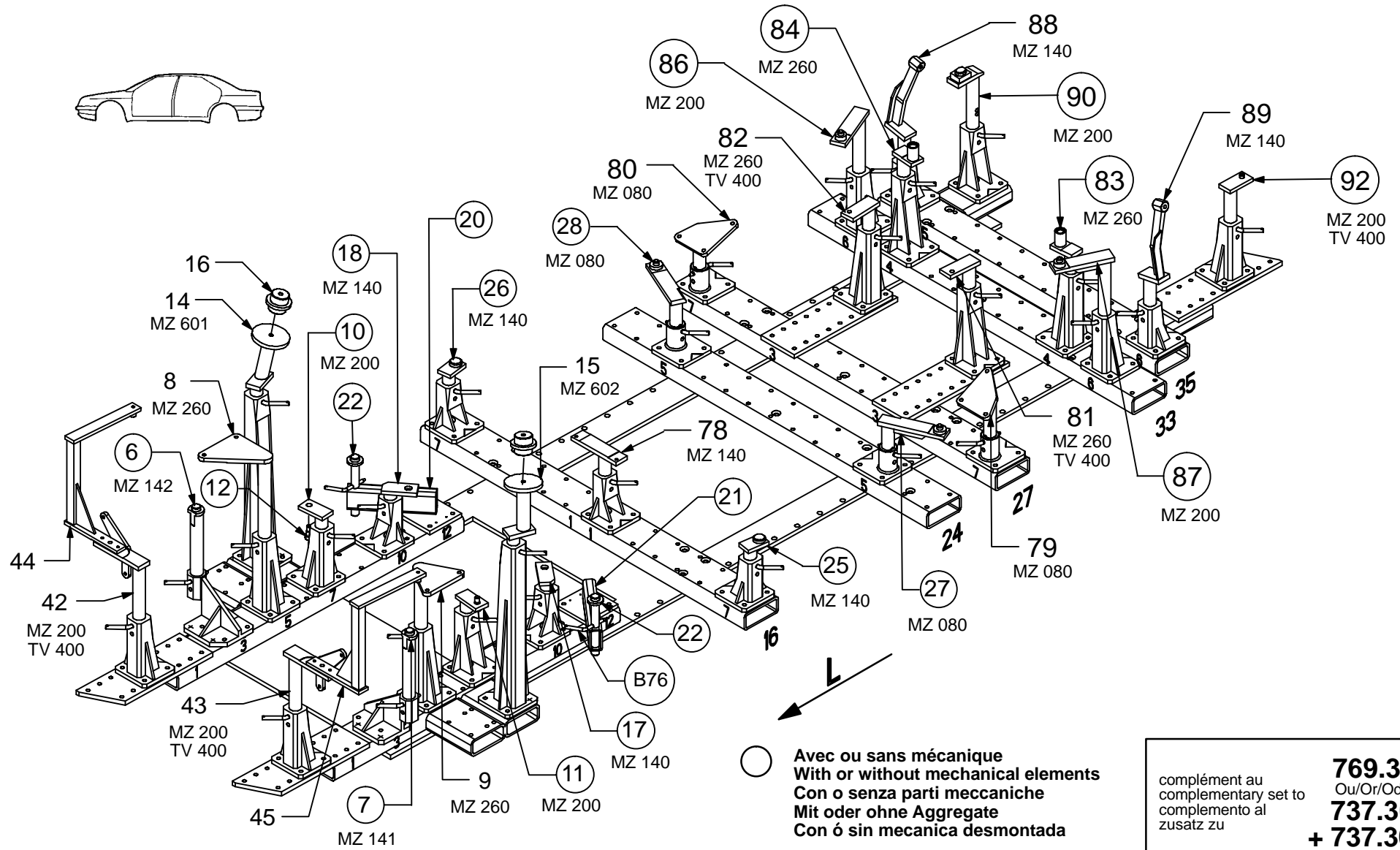


○ Avec ou sans mécanique
 With or without mechanical elements
 Con o senza parti meccaniche
 Mit oder ohne Aggregate
 Con ó sin mecánica desmontada

complément au complementary set to complemento al zusatz zu	769.300
	737.300
	+ 737.308
737.304	
59 Kg	05.02.99 438-D-18G

VAS 5020/5





VAS 5020/5

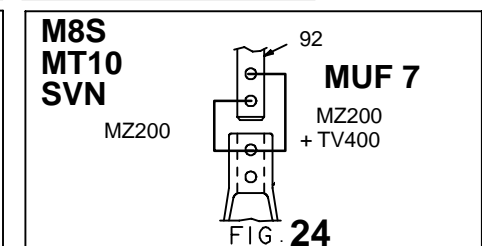
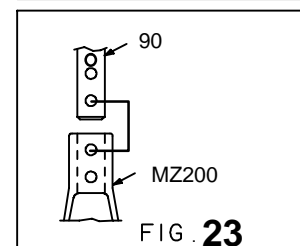
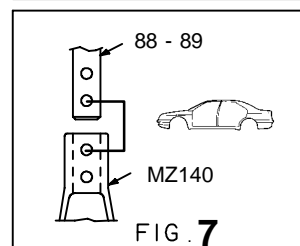
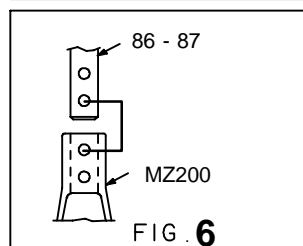
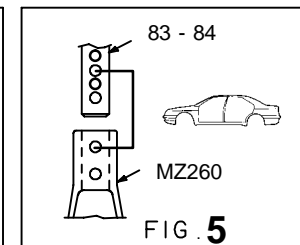
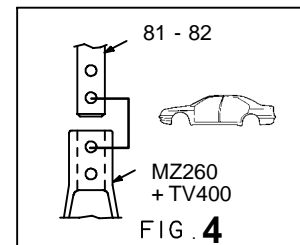
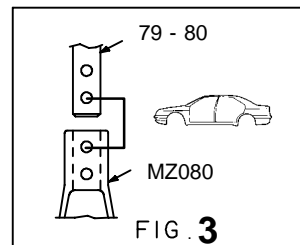
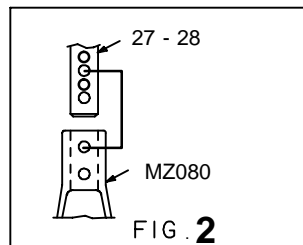
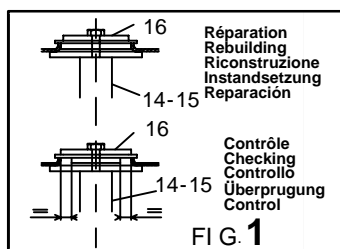
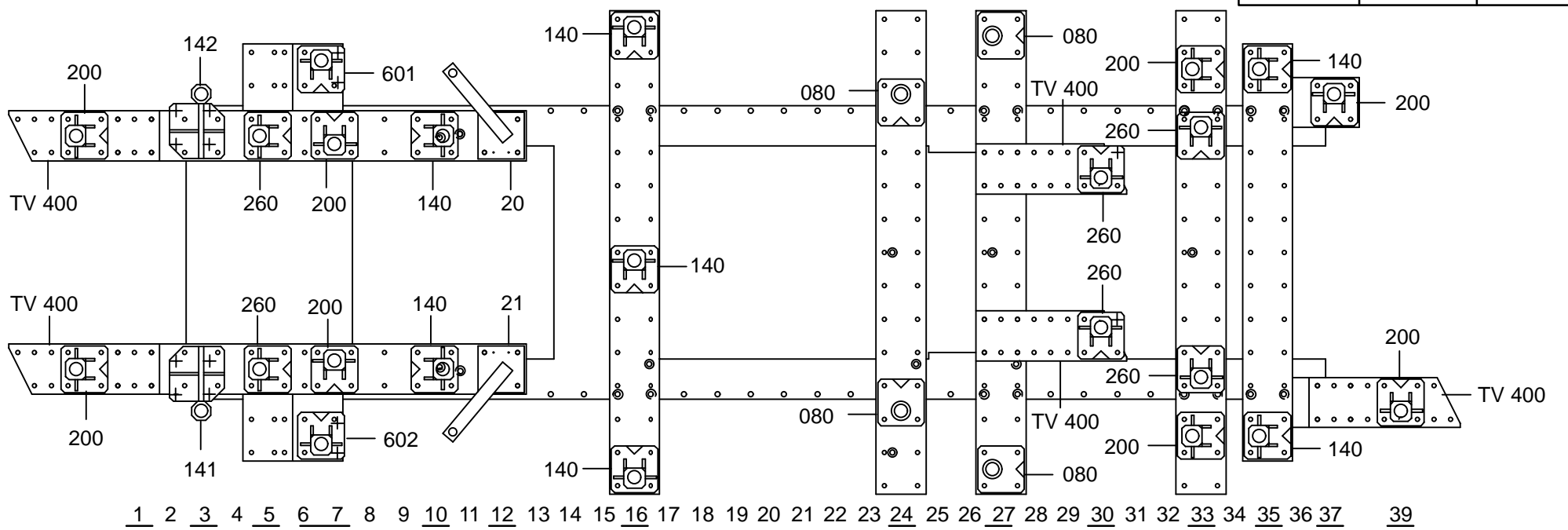


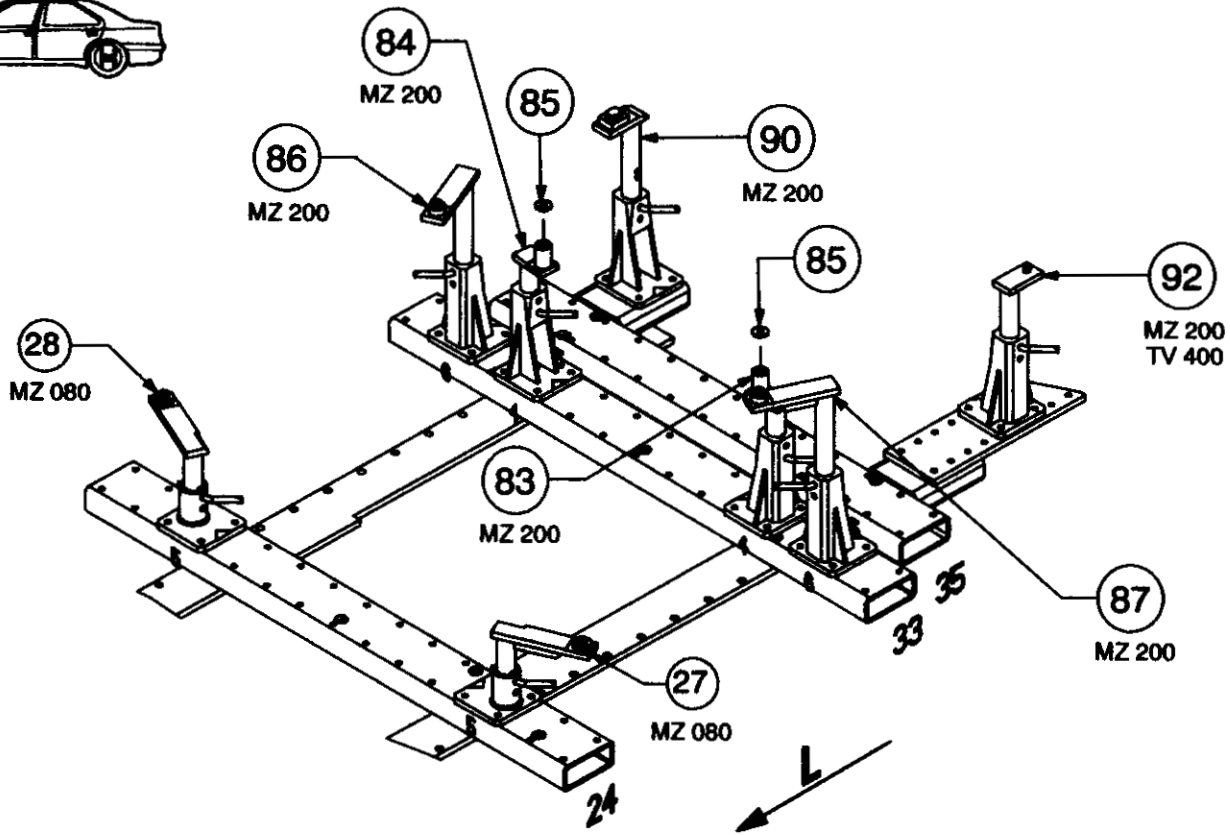
complément au
complementary set to
complemento al
zusatz zu

769.300
Ou/Or/Oder/O
737.300
+ 737.308

737.304

59 Kg | 14.04.99 | 438-D-22B





○ Avec ou sans mécanique
With or without mechanical elements
Con o senza parti meccaniche
Mit oder ohne Aggregate
Con ó sin mecánica desmontada

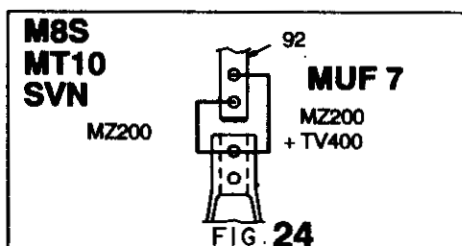
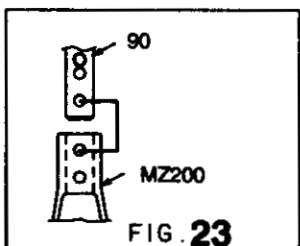
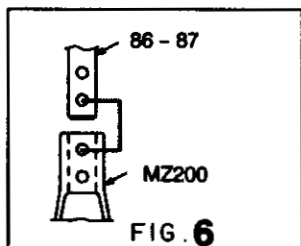
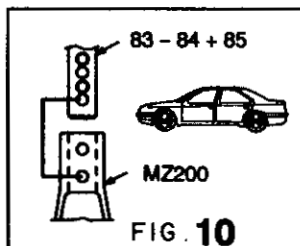
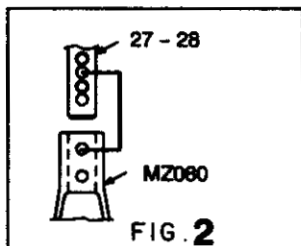
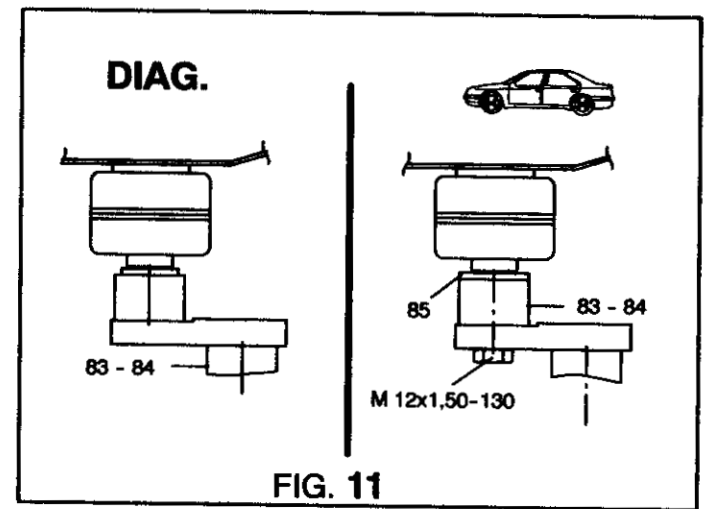
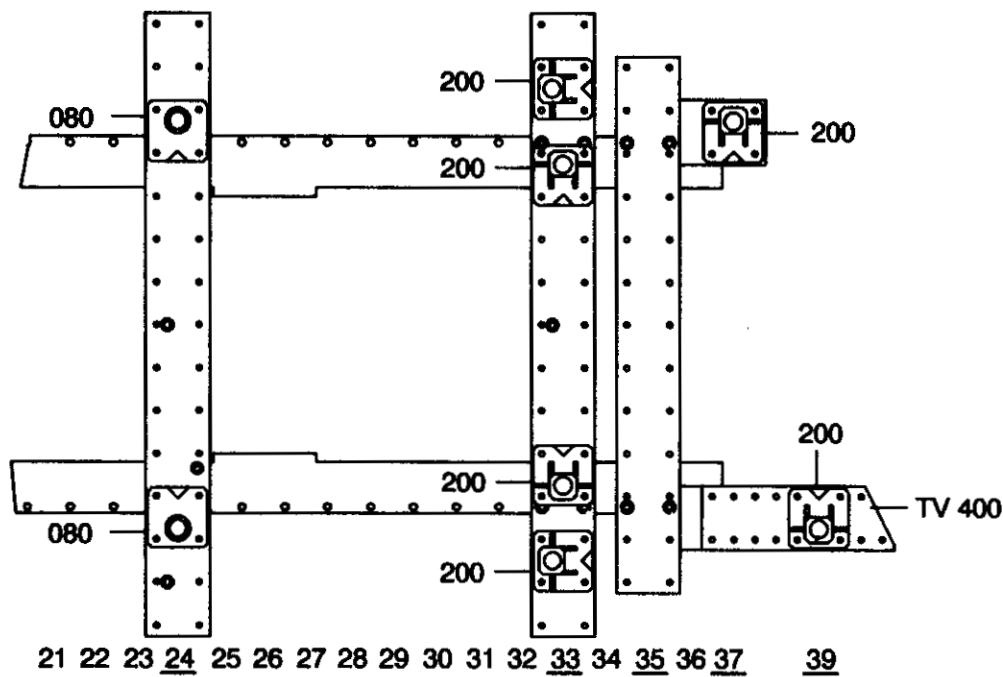
complément au 769.300
complementary set to Ou/Or/Oder/O
complementario al 737.300
zusatz zu + 737.308

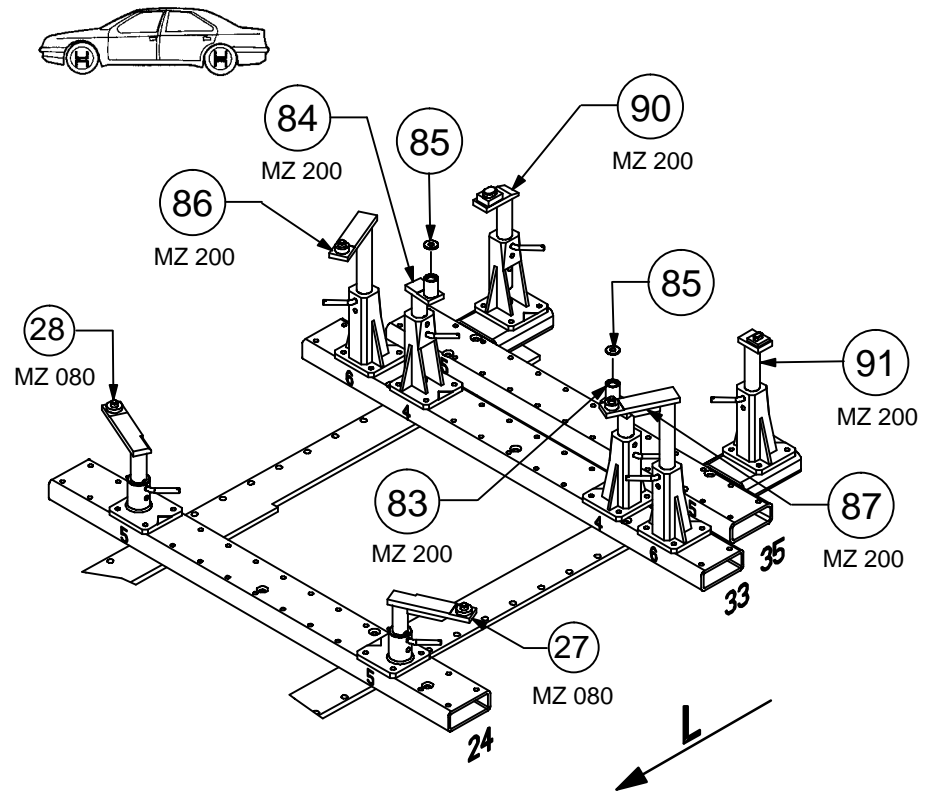
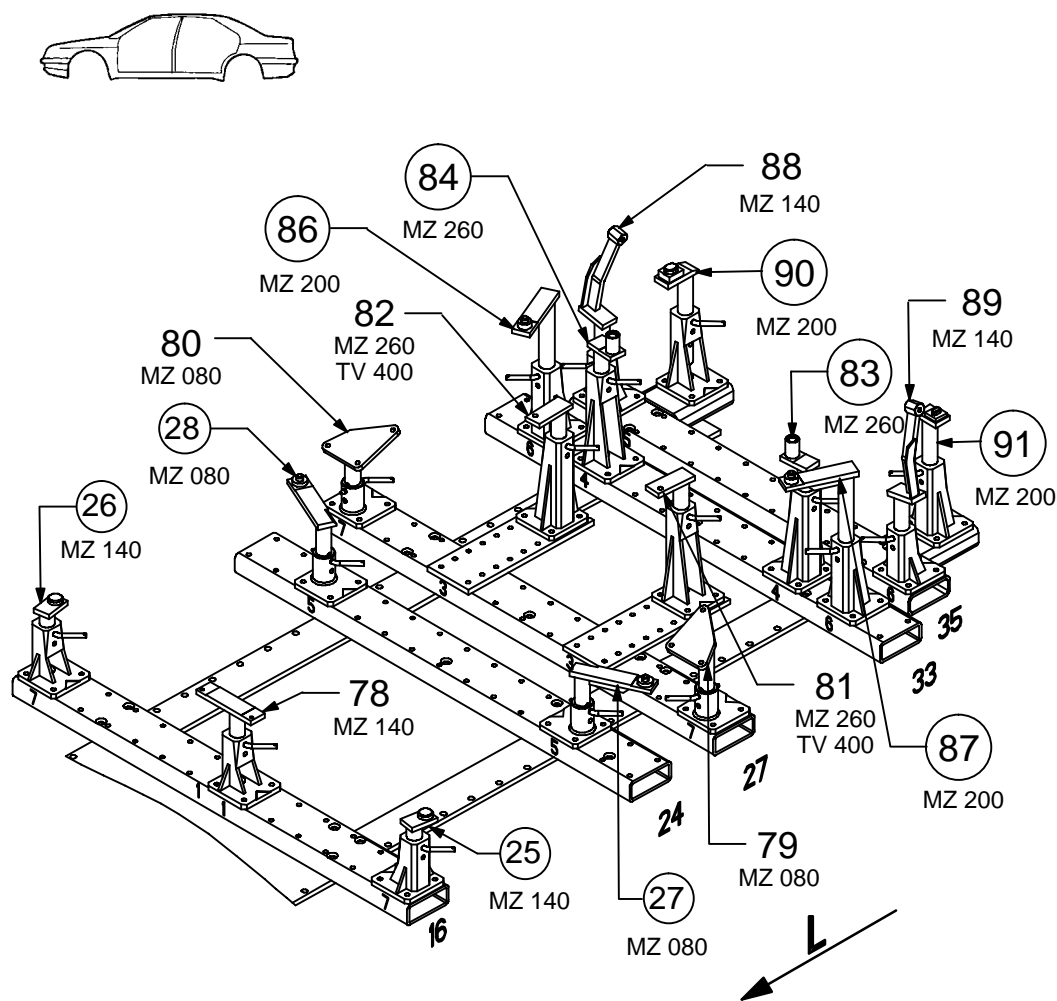
VAS 5020/5



737.304

59 Kg | 14.04.99 | 438-D-22C





○ Avec ou sans mécanique
 With or without mechanical elements
 Con o senza parti meccaniche
 Mit oder ohne Aggregate
 Con ó sin mecanica desmontada

complément au
 complementary set to
 complemento al
 zusatz zu

786.300
 Ou/Or/Oder/O
737.300
 + 737.306



737.304

59 Kg 20.09.2000 431-D-6K

