

REP.	REFERENCE	PDS	NB	MZ
1	735.7001	2,6	1	140
2	735.7002	2,4	1	142
3	735.7003	2,4	1	141
4	735.7004	2,8	1	602
5	735.7005	2,8	1	601
6	735.7006	0,9	2	
7	735.7007	2,2	1	260
8	735.7008	2,2	1	260
9	735.7009	0,1	2	
10	735.7010	1,6	1	080
11	735.7011	1,6	1	080
12	735.7012	1,0	2	
13	735.7013	2,0	1	080
14	735.7014	2,0	1	080
15	735.7015	2,7	1	140
16	735.7016	2,7	1	140
17	735.7017	2,2	1	200
18	735.7018	2,2	1	200
19	735.7019	4,0	1	142
20	735.7020	3,5	1	260
21	735.7021	3,5	1	260
22	735.7022	2,4	1	200
23	735.7023	2,4	1	200
24	735.7024	0,25	2	
	V.29	0,2	2	

	M 10x30	12
	M 10x50	4
	M 12x35	2
	M 12x45	2
	M 12x50	2

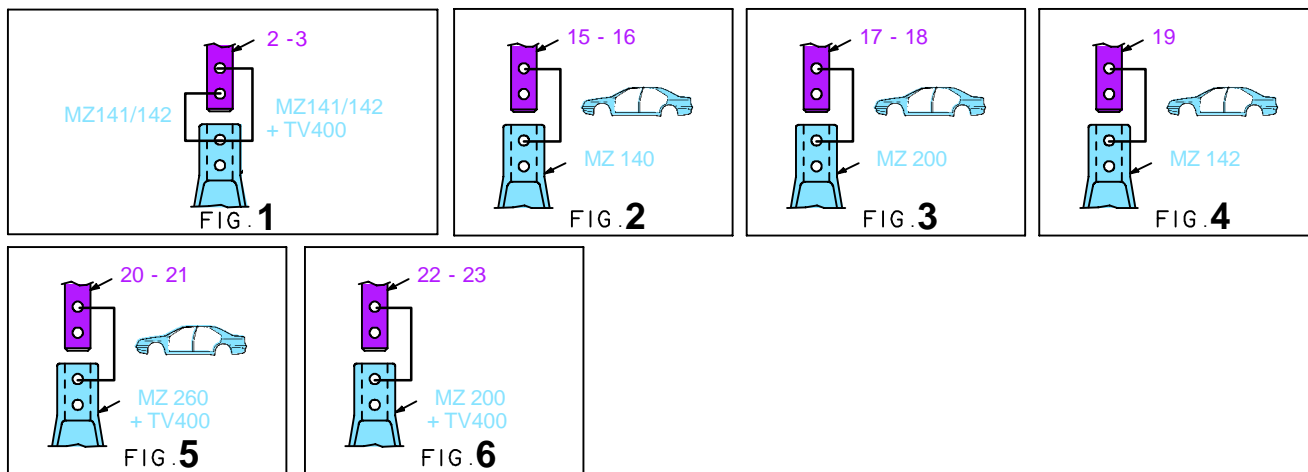
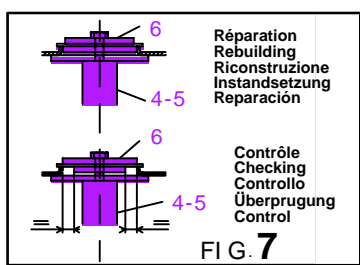
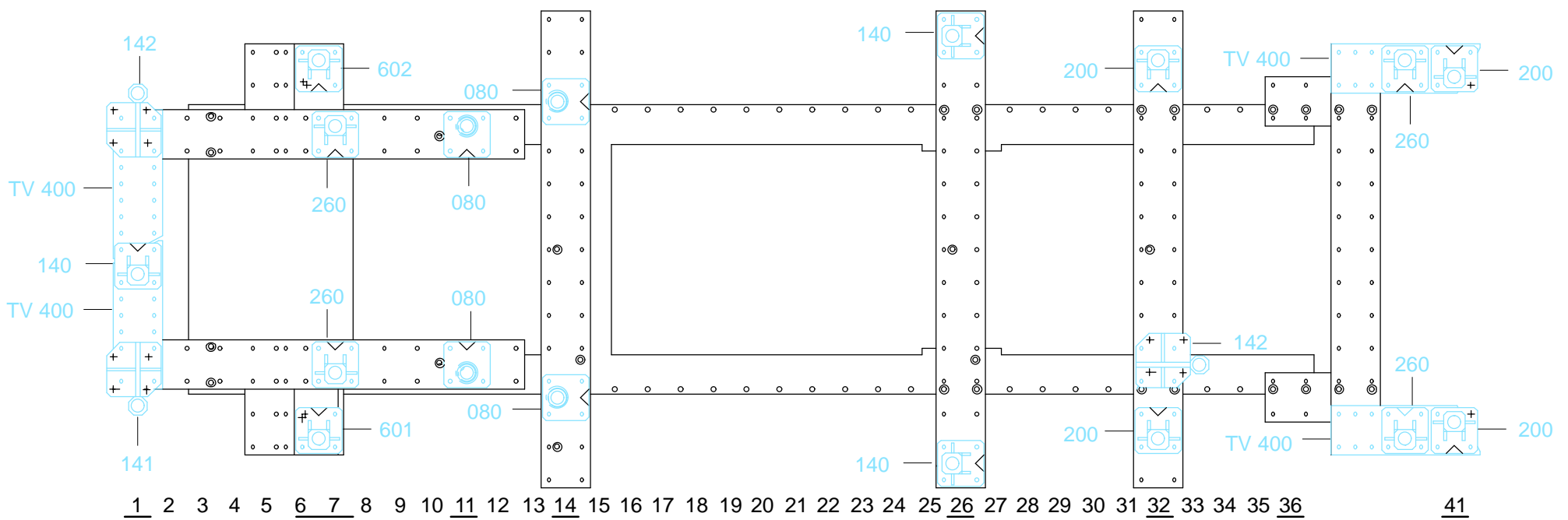
	M 12	2
--	------	---

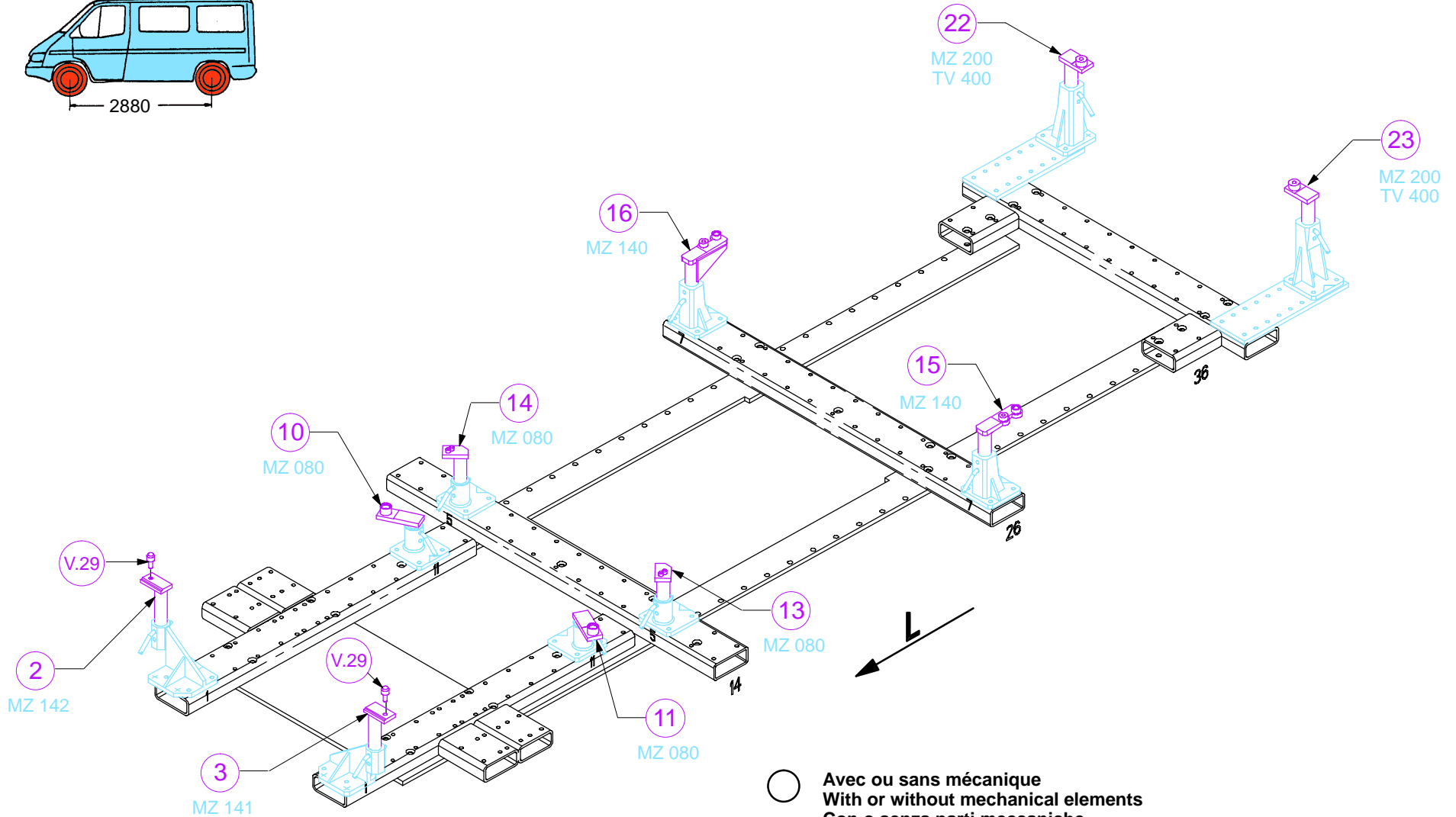
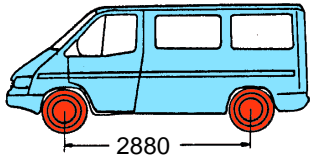
○ Avec ou sans mécanique
 With or without mechanical elements
 Con o senza parti meccaniche
 Mit oder ohne Aggregate
 Con ó sin mecanica desmontada

CHRYSLER-PLYMOUTH-DODGE

735.300

56 Kg 05.07.96 442-D-5A





CHRYSLER-PLYMOUTH-DODGE

735.300

56 Kg | 14.05.96 | 442-D-5B

