

* = "996"

REP.	REFERENCE	PDS	NB
75	734.7075	2,2	1
76	734.7076	1,9	1
77	734.7077	1,9	1
78	734.7078	3,1	1
79	734.7079	3,1	1
80	734.7080	0,3	2
81	734.7081	4,3	1
82	734.7082	4,3	1
83	734.7083	4,3	1
84	734.7084	4,3	1
85	734.7085	2,5	1
86	734.7086	2,5	1
87	734.7087	0,4	1

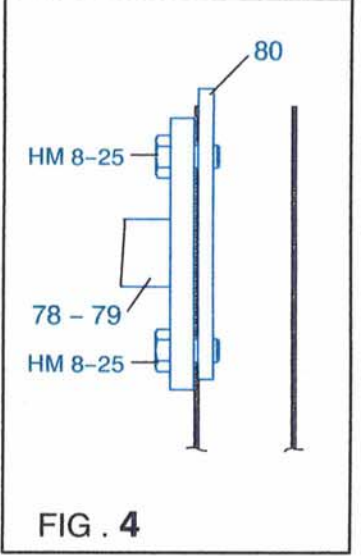
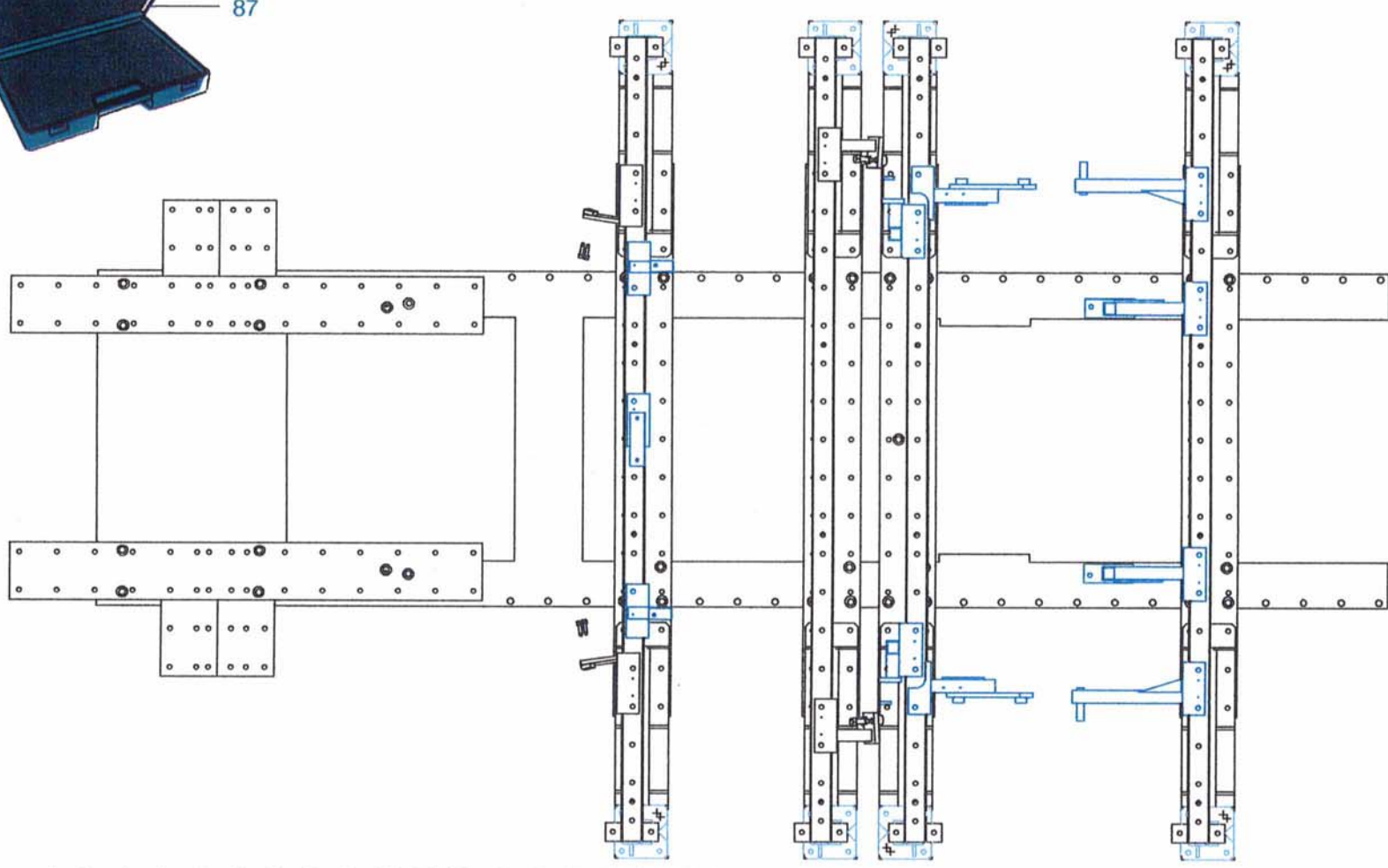
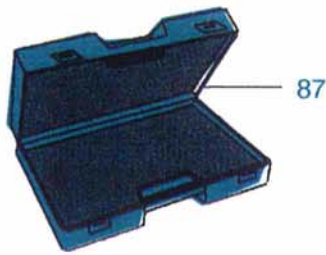
M 6-25	4
M 8-40	4
M 8-100	2
M 10-25	4
M 12-25	4

complément au
complementary set to
complemento al
zusatz zu

9113.023
+ 734.309
+ 734.800

734.809

36 Kg 12.06.2006 425-D-5F



1 2 3 4 5 6 7 8 9 10 11 12 13 14 15 16 17 18 19 20 21 22 23 24 25 26 27 28 29 30 31 32 33 34 35 36