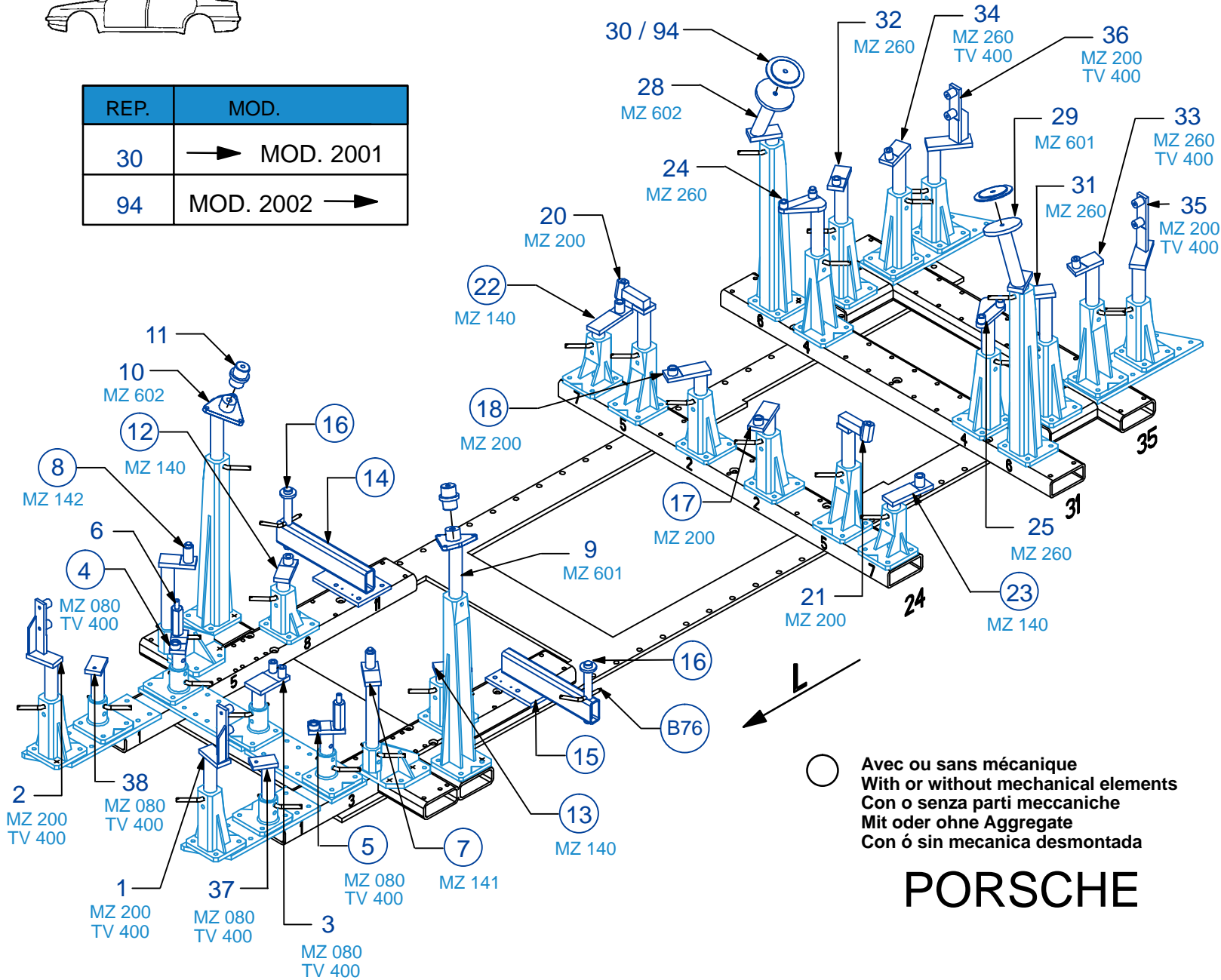




REP.	MOD.
30	MOD. 2001 →
94	MOD. 2002 →



○ Avec ou sans mécanique  
 With or without mechanical elements  
 Con o senza parti meccaniche  
 Mit oder ohne Aggregate  
 Con ó sin mecanica desmontada

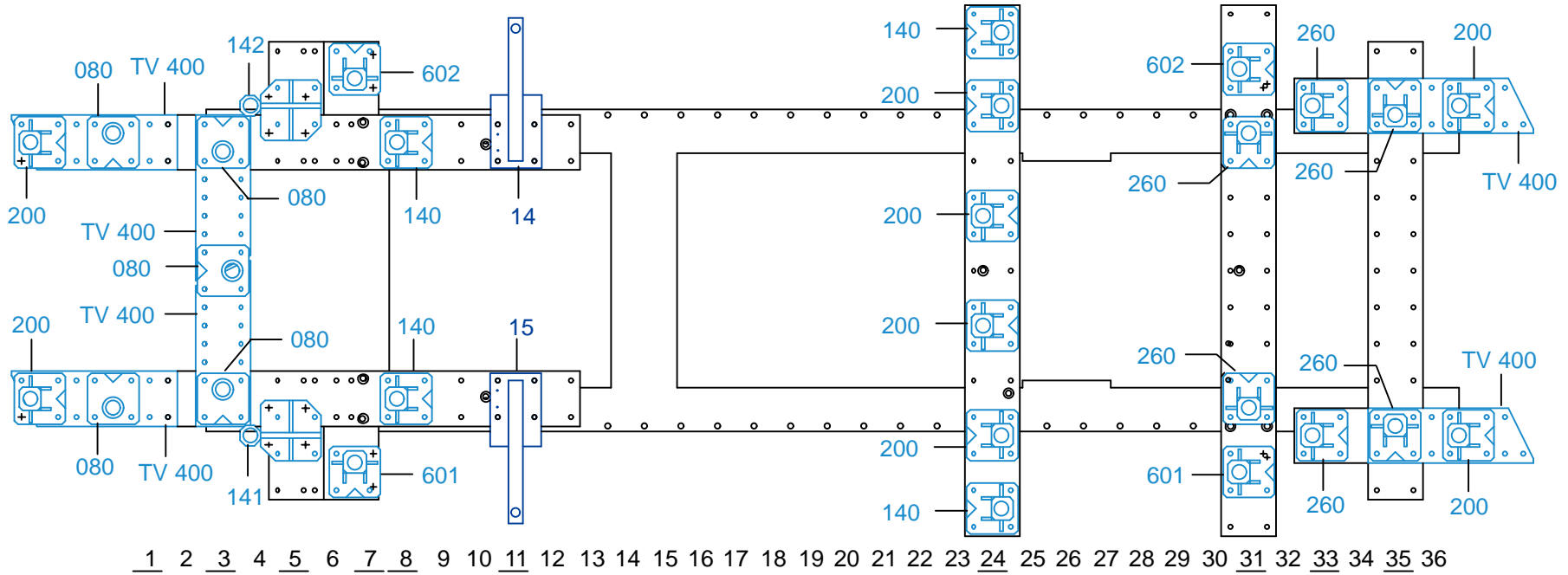
## PORSCHE

REP.	REFERENCE	PDS	NB	MZ
1	734.7001	2,4	1	200
2	734.7002	2,4	1	200
3	734.7003	2,3	1	080
4	734.7004	2,0	1	140/080
5	734.7005	2,0	1	140/080
6	734.7006	0,7	2	
7	734.7007	2,3	1	141
8	734.7008	2,3	1	142
9	734.7009	2,0	1	601
10	734.7010	2,0	1	602
11	734.7011	0,9	2	
12	734.7012	1,8	1	140
13	734.7013	1,8	1	140
14	734.7014	6,1	1	
15	734.7015	6,1	1	
16	734.7016	0,9	2	
17	734.7017	2,2	1	200/080
18	734.7018	2,2	1	200/080
19	734.7019	0,5	2	
20	734.7020	3,2	1	200
21	734.7021	3,2	1	200
22	734.7022	2,0	1	140
23	734.7023	2,0	1	140
24	734.7024	3,5	1	260
25	734.7025	3,5	1	260
26	734.7026	2,3	1	080
27	734.7027	2,3	1	080
28	734.7028	2,6	1	602
29	734.7029	2,6	1	601
30	734.7030	0,7	2	
31	734.7031	3,1	1	260
32	734.7032	3,1	1	260
33	734.7033	1,6	1	260
34	734.7034	1,6	1	260
35	734.7035	2,8	1	200
36	734.7036	2,8	1	200
37	734.7037	1,2	1	080
38	734.7038	1,2	1	080
94	734.7094	0,6	2	
A	734.A	1,3	1	
	B.76	0,1	2	

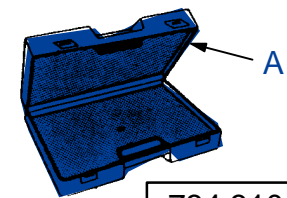
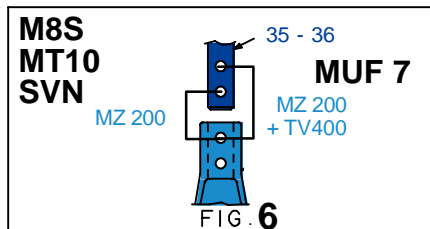
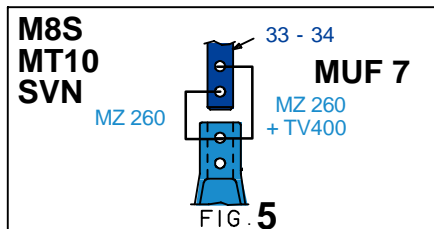
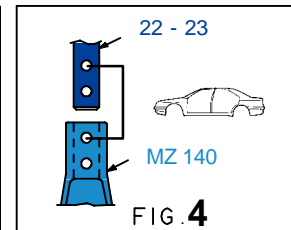
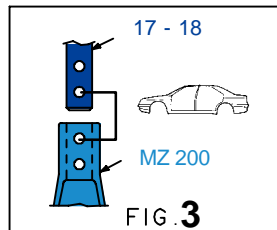
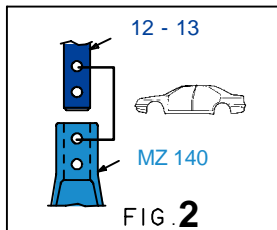
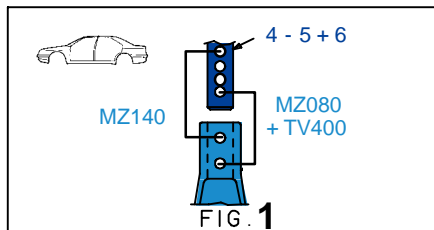
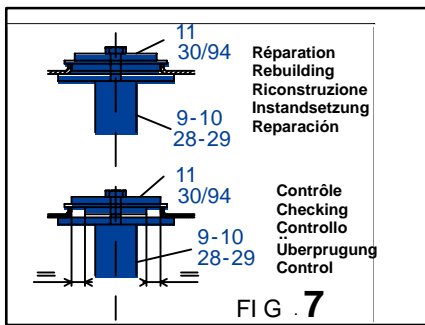
M 8x30	2
M 8x55	8
M 10x40	2
M 10x80	2
M 10x90	2
M 12x30	2
M 12x90	2
M 12.150x60	2
M 14.150x60	2
M 14.150x80	2
CHc 12x25	2
CHc 12.150x50	2
M 10	6

# 734.310

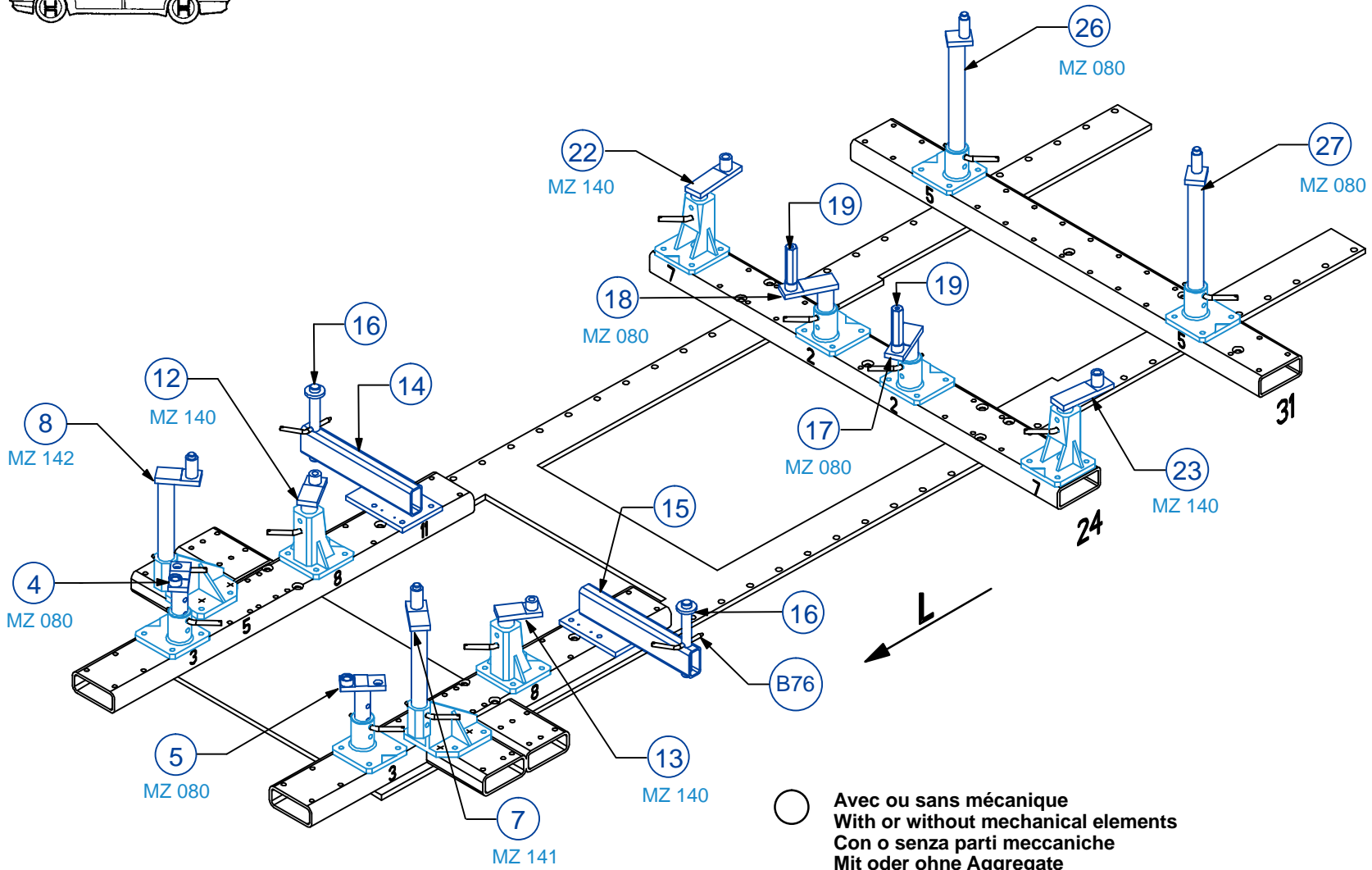
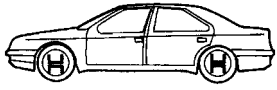
96 Kg    19.07.2004    425-D-5M



1 2 3 4 5 6 7 8 9 10 11 12 13 14 15 16 17 18 19 20 21 22 23 24 25 26 27 28 29 30 31 32 33 34 35 36



734.310-RVA3-1 00



**PORSCHE**

**734.310**

96 Kg | 19.07.2004 | 425-D-5N

