

REP.	REFERENCE	PDS	NB	MZ
52	734.7052	2,3	1	080
53	734.7053	2,3	1	080
54	734.7054	0,05	2	
55	734.7055	1,8	1	260
56	734.7056	1,8	1	260
57	734.7057	2,3	1	080/200
58	734.7058	2,3	1	080/200
59	734.7059	0,4	2	
60	734.7060	4,9	1	260
61	734.7061	4,9	1	260
62	734.7062	0,4	2	
63	734.7063	0,2	2	
64	734.7064	2,0	1	
65	734.7065	2,0	1	
66	734.7066	0,4	2	
67	734.7067	4,0	1	200
68	734.7068	4,0	1	200
69	734.7069	2,6	1	260
70	734.7070	2,6	1	260
71	734.7071	0,05	2	
72	734.7072	3,7	1	200
73	734.7073	3,7	1	200
74	734.7074	0,7	1	

M 8x45	4
M 8x55	4
M 10x30	2
M 12x25	12

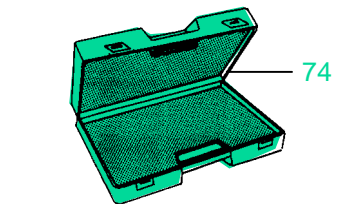
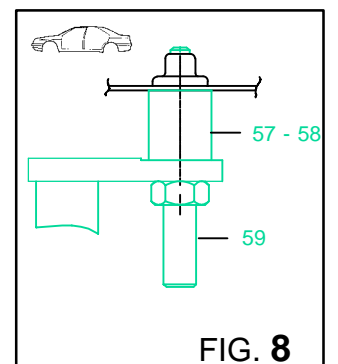
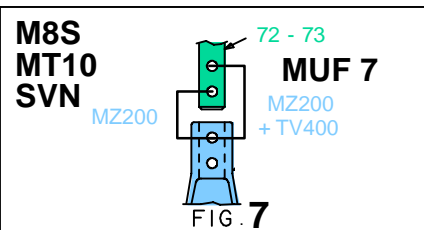
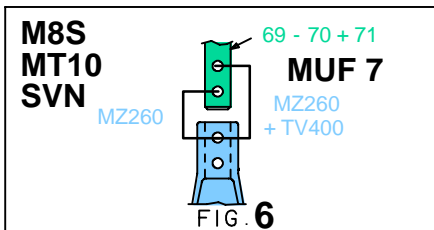
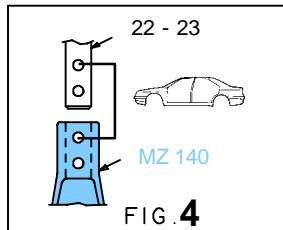
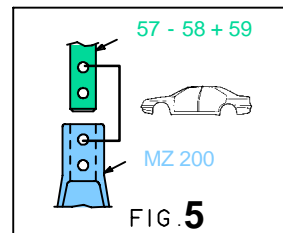
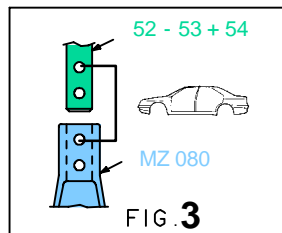
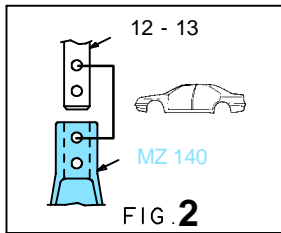
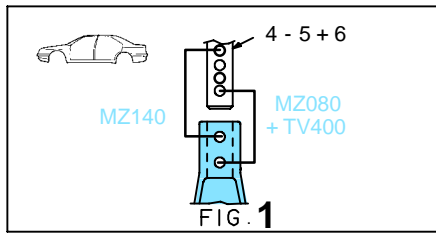
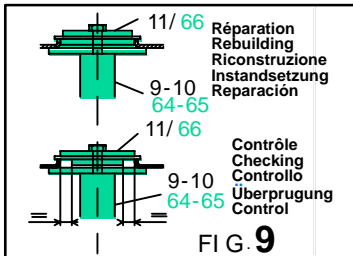
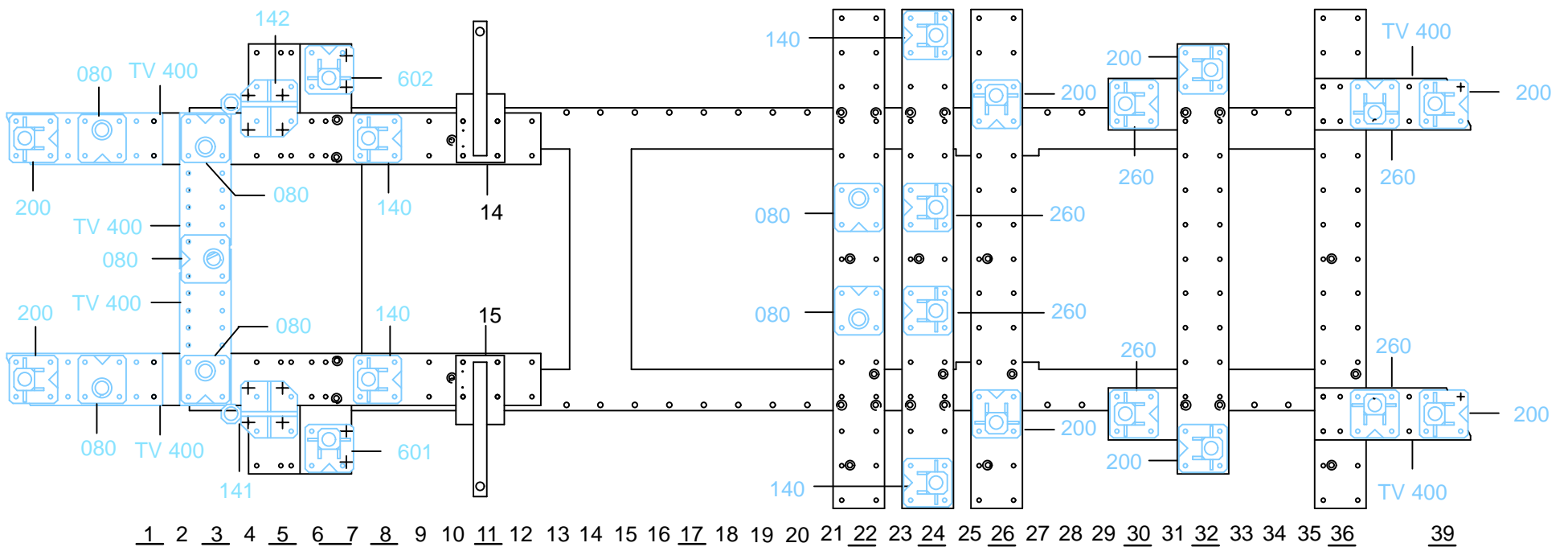
complément au
complementary set to
complemento al
zusatz zu **734.300**

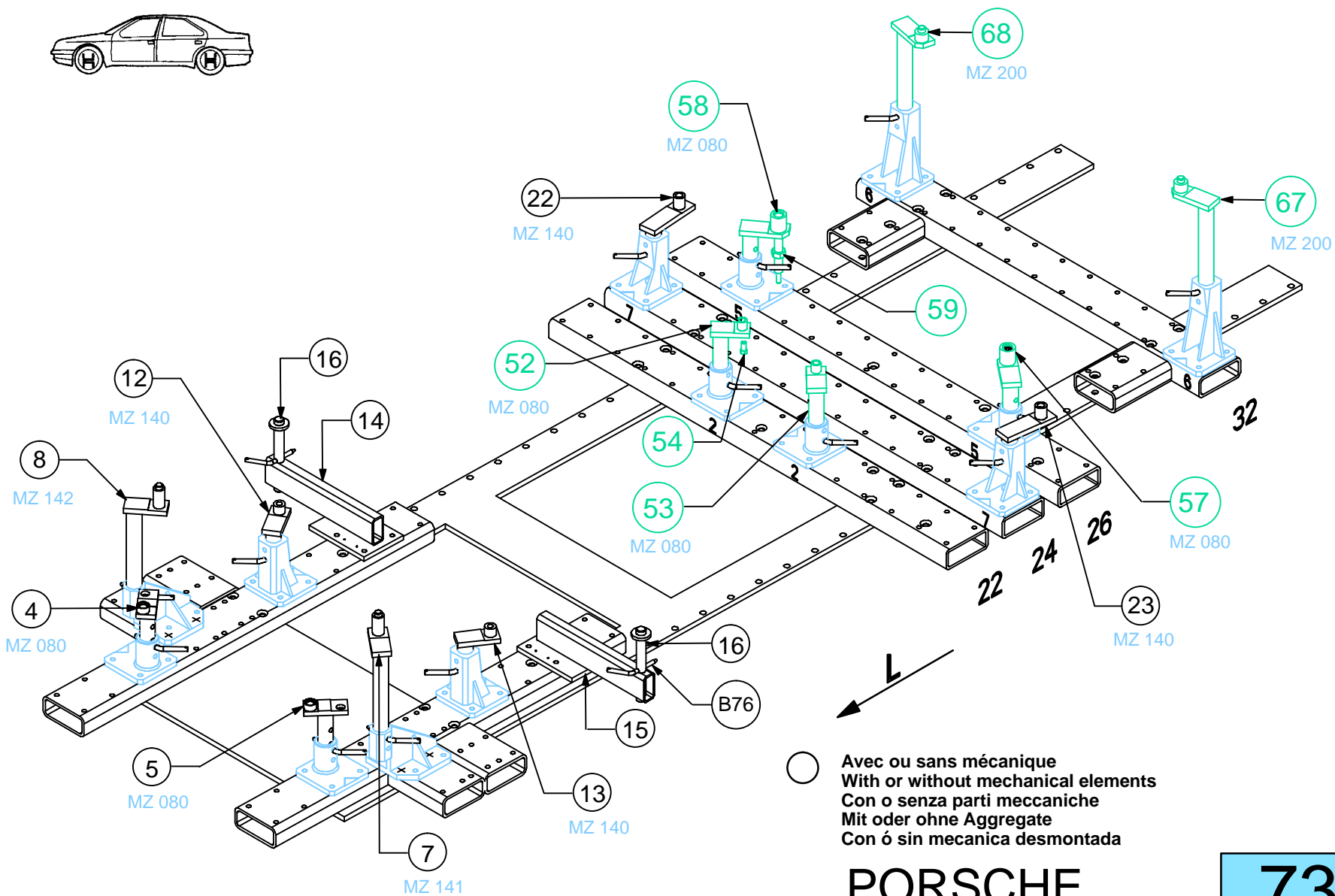
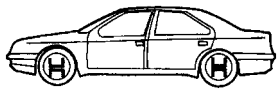
734.309

52 Kg 04.10.99 425-D-5D

PORSCHE

○ Avec ou sans mécanique
With or without mechanical elements
Con o senza parti meccaniche
Mit oder ohne Aggregate
Con ó sin mecanica desmontada





PORSCHE

734.309

52 Kg | 04.10.99 | 425-D-5E

