

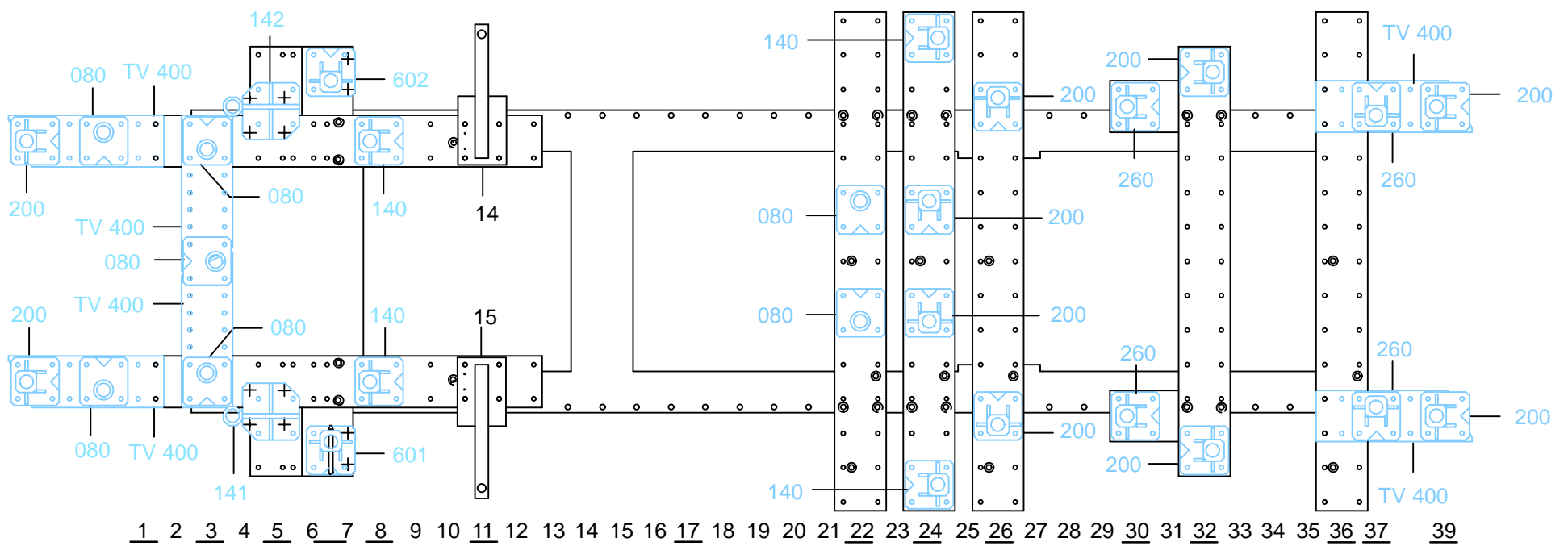
REP.	REFERENCE	PDS	NB	MZ
88	734.7088	2,3	1	200
89	734.7089	2,3	1	200
90	734.7090	2,6	1	260
91	734.7091	2,6	1	260
92	734.7092	1,0	1	
93	734.7093	1,0	1	

	M 8-25	4
	M 10-35	4
	M 12-30	4

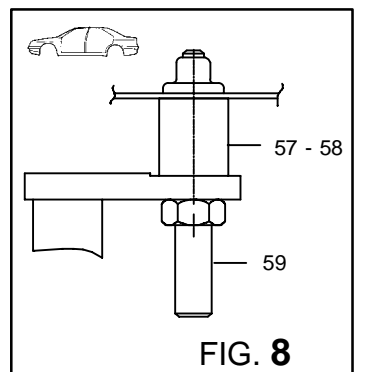
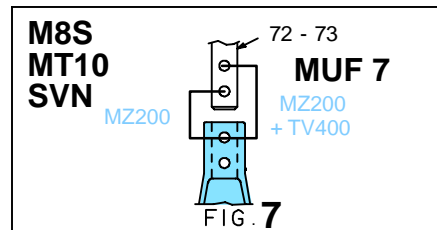
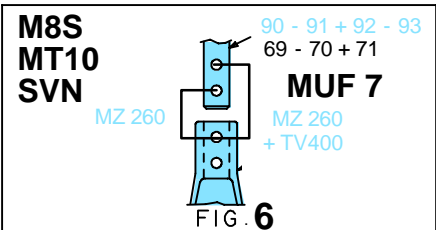
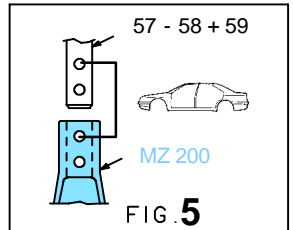
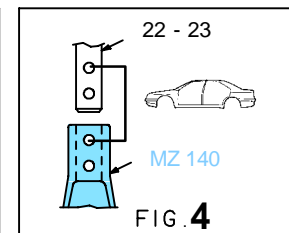
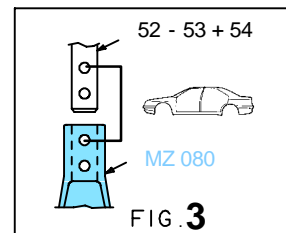
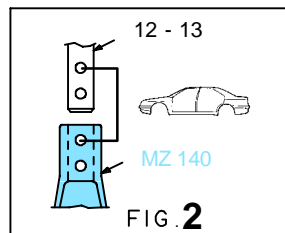
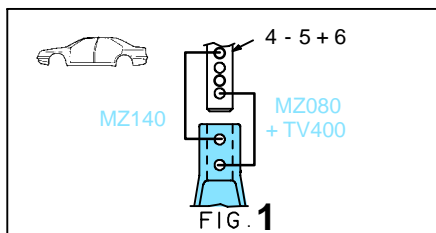
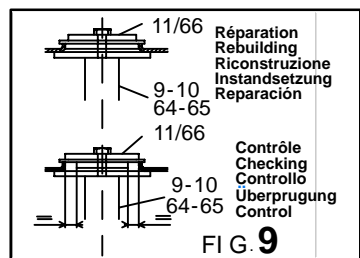
complément au **734.300**  
complementary set to **+**  
complemento al **734.309**  
zusatz zu

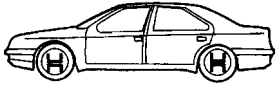
**734.308**

12 Kg	12.06.2006	425-D-5F
-------	------------	----------

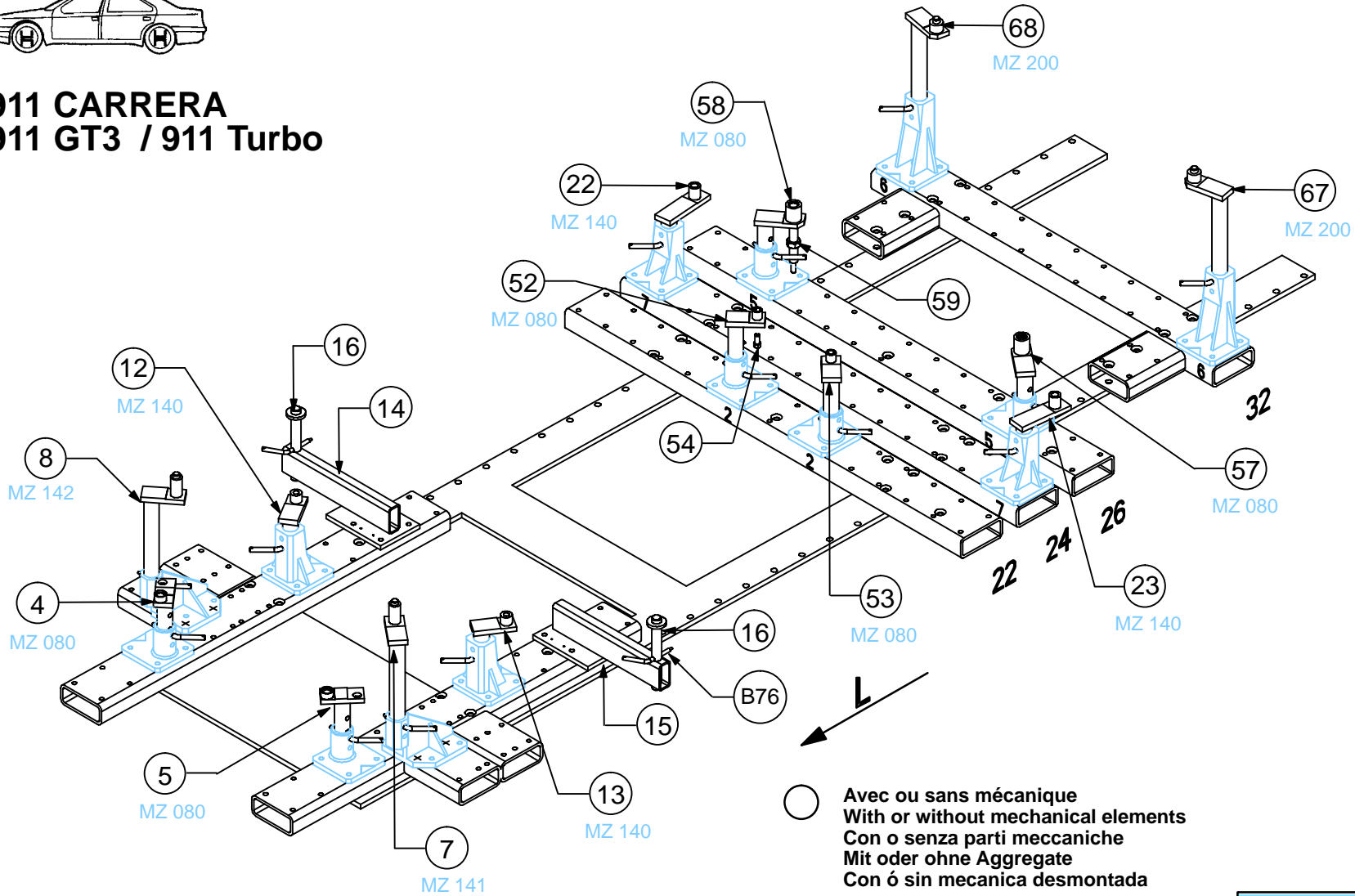


1 2 3 4 5 6 7 8 9 10 11 12 13 14 15 16 17 18 19 20 21 22 23 24 25 26 27 28 29 30 31 32 33 34 35 36 37 39





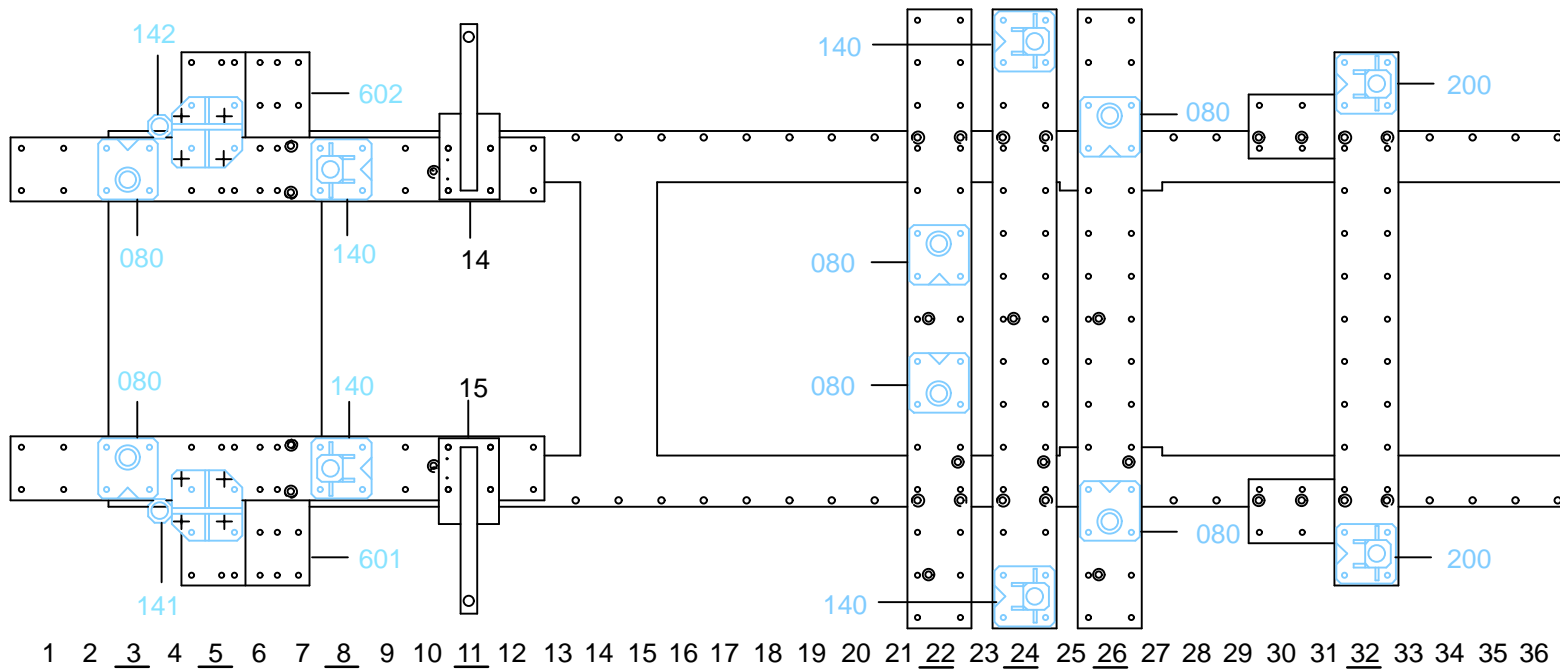
**911 CARRERA  
911 GT3 / 911 Turbo**



**PORSCHE**

**734.308**

12 Kg | 12.06.2006 | 425-D-5G



1 2 3 4 5 6 7 8 9 10 11 12 13 14 15 16 17 18 19 20 21 22 23 24 25 26 27 28 29 30 31 32 33 34 35 36

