

○ Avec ou sans mécanique
 With or without mechanical elements
 Con o senza parti meccaniche
 Mit oder ohne Aggregate
 Con ó sin mecanica desmontada

REP.	REFERENCE	PDS	NB	MZ
1	729.7001	3,0	1	080/140
2	729.7002	1,9	1	141
3	729.7003	1,9	1	142
4	729.7004	1,8	1	260
5	729.7005	1,8	1	260
6	729.7006	0,8	2	
7	729.7007	0,03	2	
8	729.7008	1,5	1	602
9	729.7009	1,5	1	601
10	729.7010	1,3	2	
11	729.7011	2,4	1	080/140
12	729.7012	2,4	1	080/140
13	729.7013	0,4	2	
14	729.7014	0,3	2	
15	729.7015	1,3	1	080
16	729.7016	1,3	1	080
17	729.7017	2,0	1	200
18	729.7018	2,0	1	200
19	729.7019	2,9	1	260
20	729.7020	2,9	1	260
21	729.7021	2,0	1	601
22	729.7022	2,0	1	602
23	729.7023	0,06	2	
24	729.7024	1,6	1	200
25	729.7025	1,6	1	200
	V.32		2	

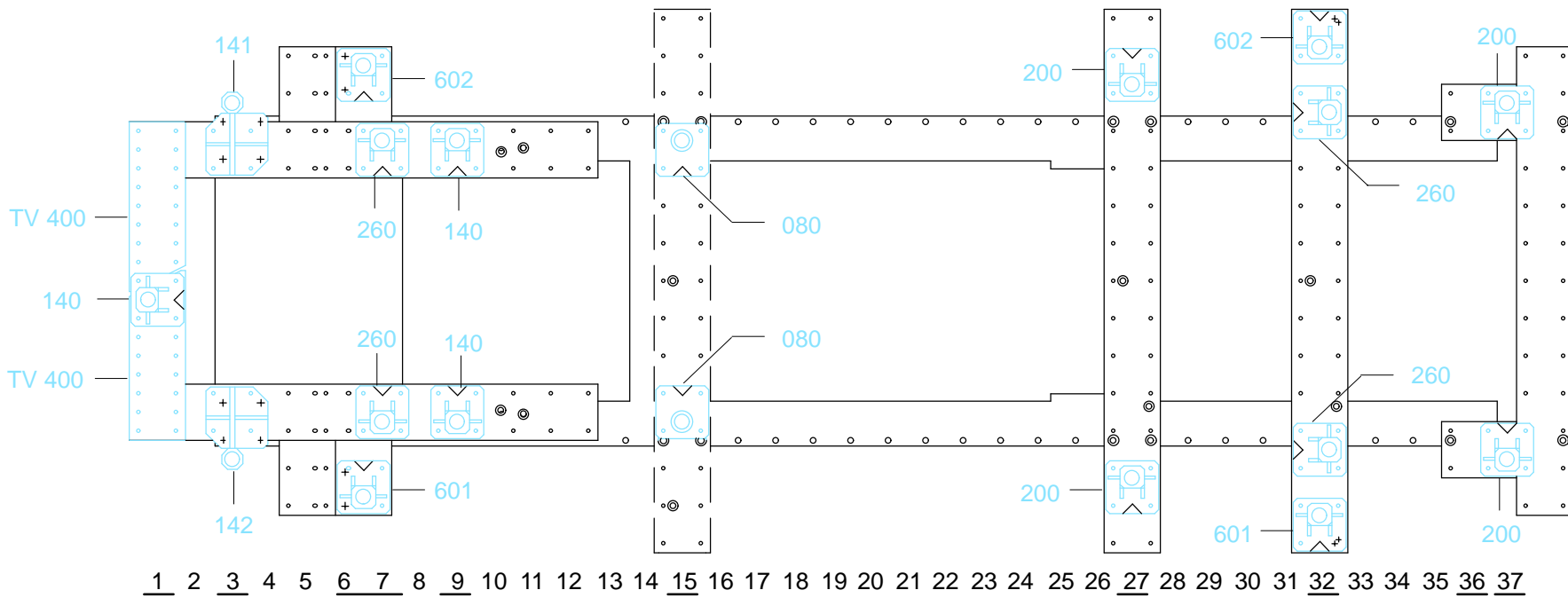
M 10x20	6
M 10.125x30	6
M 12x20	4
M 12.125x20	2
M 12.125x80	4
M 12.125x110	2
M 12.125x120	2
M 12.125x140	6

M 12	2
L 12	2

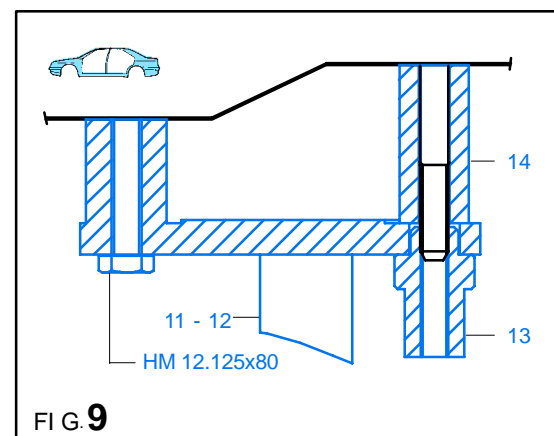
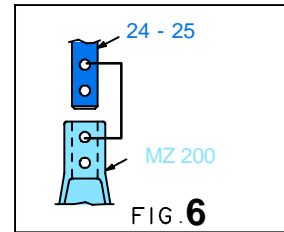
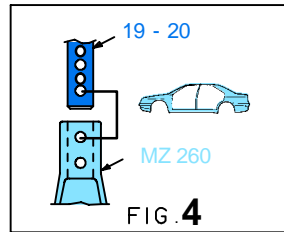
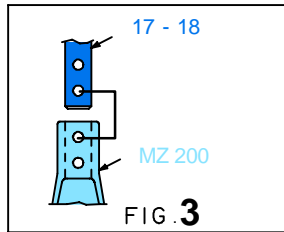
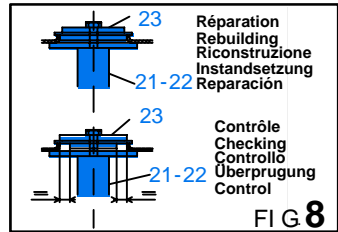
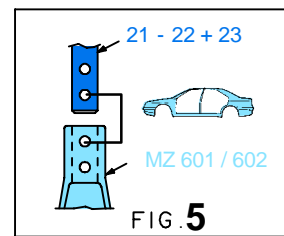
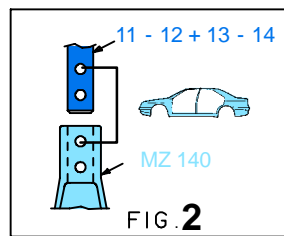
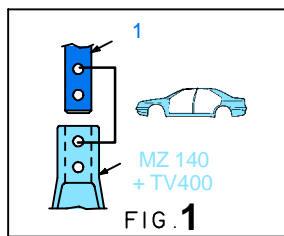
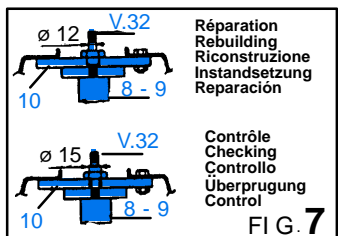
HYUNDAI

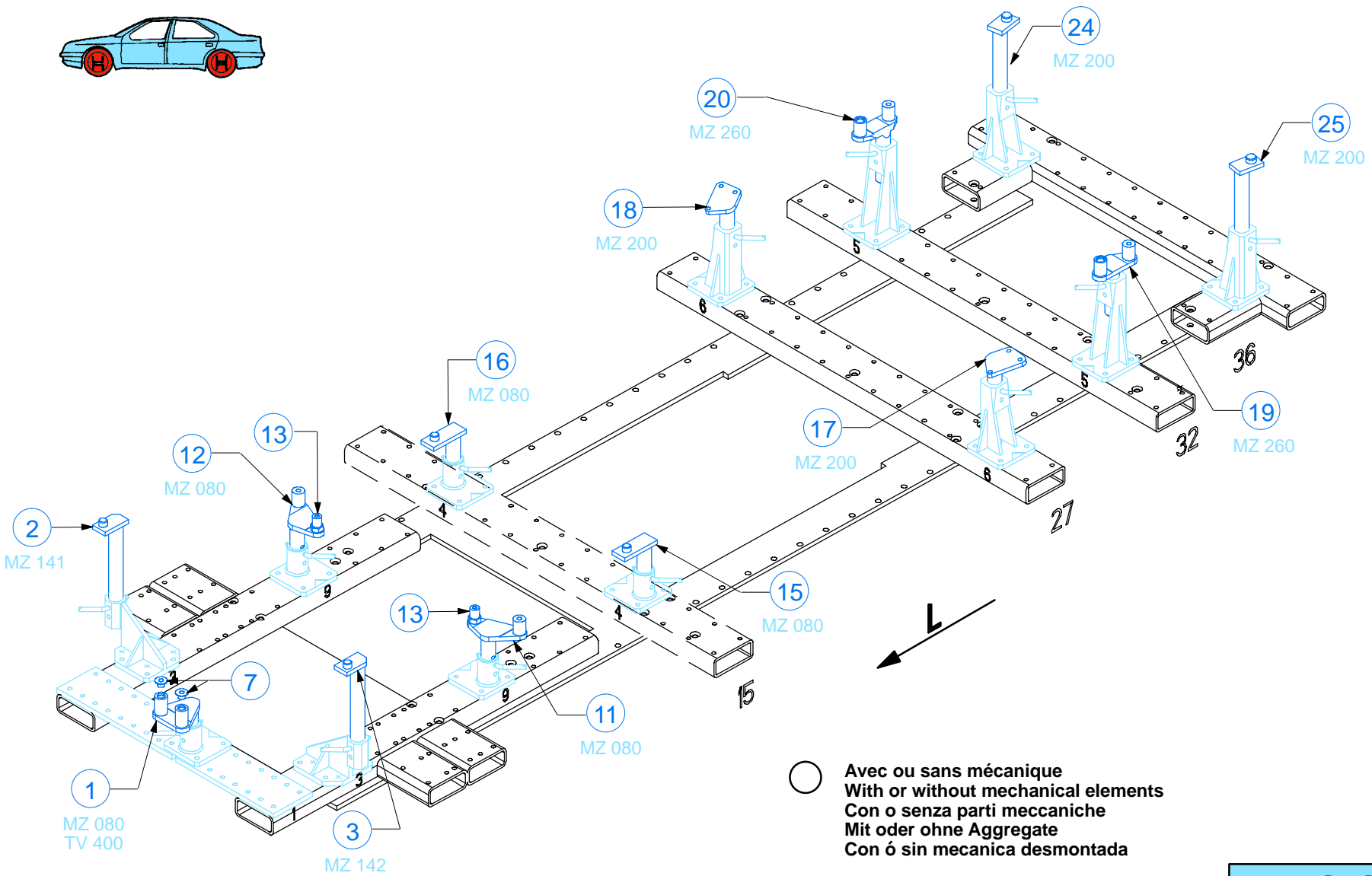
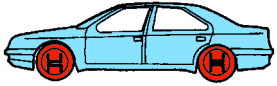
729.300

46 Kg 02.02.96 447-D-7A



1 2 3 4 5 6 7 8 9 10 11 12 13 14 15 16 17 18 19 20 21 22 23 24 25 26 27 28 29 30 31 32 33 34 35 36 37





HYUNDAI

729.300

46 Kg | 02.02.96 | 447-D-7B

