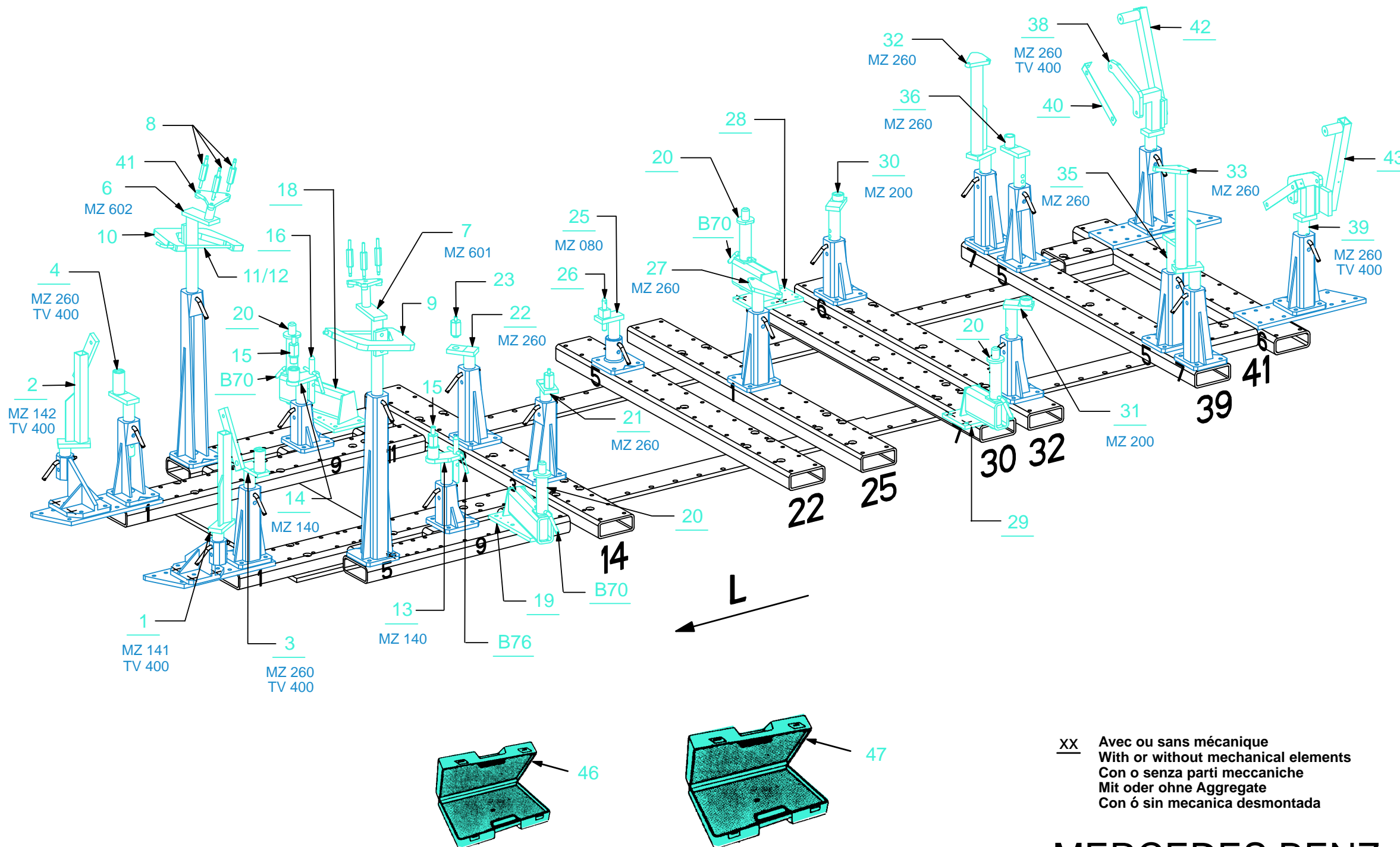


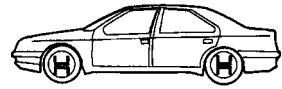
M8S  
MT10  
SVN



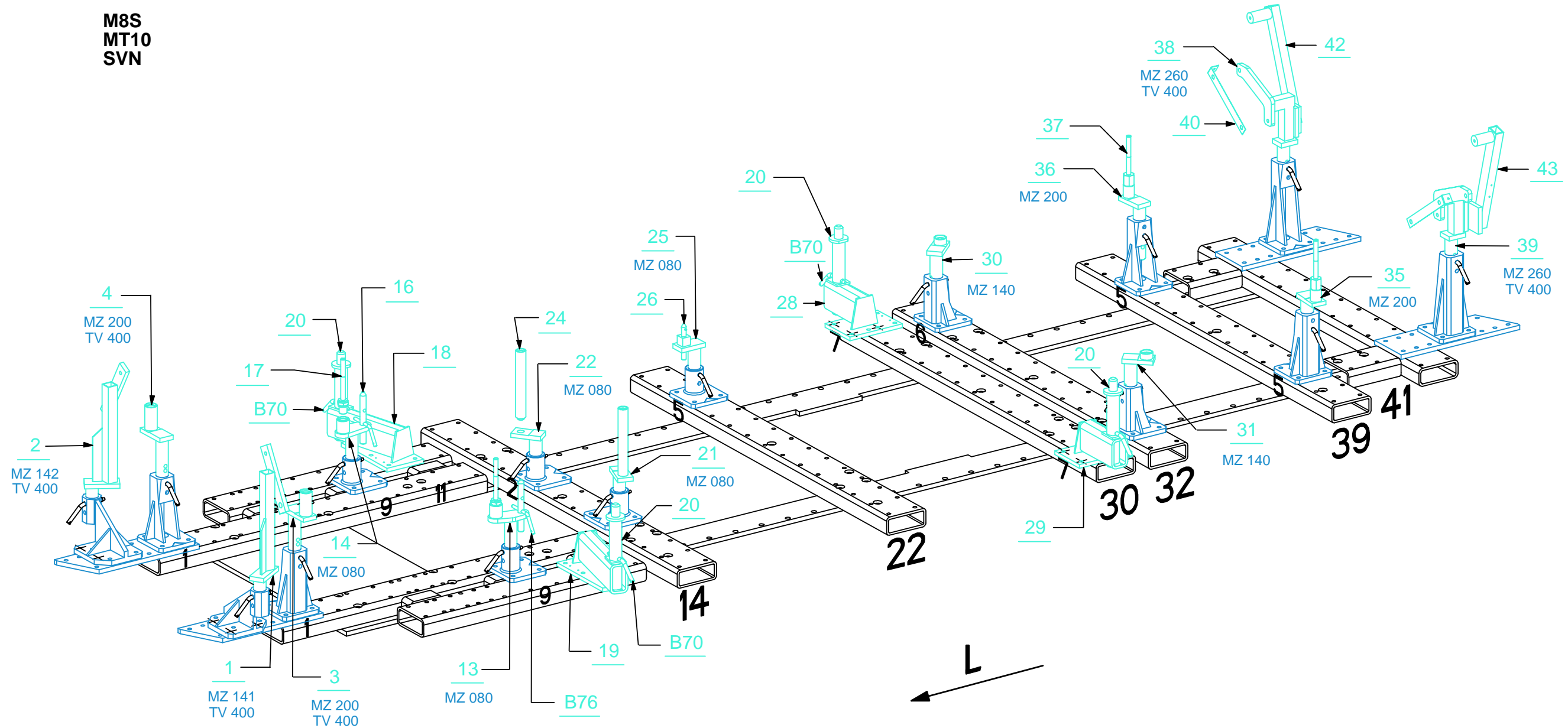
XX Avec ou sans mécanique  
With or without mechanical elements  
Con o senza parti meccaniche  
Mit oder ohne Aggregate  
Con ó sin mecánica desmontada

REP.	REFERENCE	PDS	NB	MZ
1	7251.7001	3,7	1	141
2	7251.7002	3,7	1	142
3	7251.7003	3,0	1	260/200
4	7251.7004	3,0	1	260/200
6	7251.7006	4,5	1	602
7	7251.7007	4,5	1	601
8	7251.7008	0,2	6	
9	7251.7009	4,7	1	
10	7251.7010	4,7	1	
11	7251.7011	0,2	2	
12	7251.7012	0,2	2	
13	7251.7013	2,2	1	140/080
14	7251.7014	2,2	1	140/080
15	7251.7015	0,4	2	
16	7251.7016	0,4	2	
17	7251.7017	0,3	2	
18	7251.7018	8,7	1	
19	7251.7019	8,7	1	
20	7251.7020	2,8	4	
21	7251.7021	1,8	1	260/080
22	7251.7022	1,7	1	260/080
23	7251.7023	0,4	2	
24	7251.7024	1,4	2	
25	7251.7025	2,0	1	080
26	7251.7026	0,2	1	
27	7251.7027	2,2	1	260
28	7251.7028	6,3	1	
29	7251.7029	6,3	1	
30	7251.7030	2,6	1	200/140
31	7251.7031	2,6	1	200/140
32	7251.7032	3,7	1	260
33	7251.7033	3,7	1	260
34	7251.7034	0,2	2	
35	7251.7035	3,0	1	260/200
36	7251.7036	3,0	1	260/200
37	7251.7037	0,5	2	
38	7251.7038	3,2	1	260
39	7251.7039	3,2	1	260
40	7251.7040	0,1	2	
41	7251.7041	0,6	2	
42	7251.7042	2,7	1	
43	7251.7043	2,6	1	
44	7251.7044	1,5	6	
45	7251.7045	2,8	1	
46	7251.7046	1,0	1	
47	7251.7047	2,0	1	
	B76	0,1	2	
	B70	0,1	4	
	M 8-20		4	
	M 8-120		2	
	M 10-30		6	
	M 12-20		4	
	M 12-25		6	
	M 16-35		2	
	M 14x1,50-40		2	
	M 14x1,50-50		2	
	M 14x1,50-70		2	
	M 14x1,50-80		2	
	M 14x1,50-120		2	
	M 14x1,50-170		2	
	TFHc 16-60		12	
	CHc TB 12-25		4	
	955714		12	
	955753		4	
	M 8		8	
	M 10		10	
	M 16		2	
	LU 10		2	
				<b>7251.300</b>
145 Kg	30.03.2005	420-D-34A		
7251.300-RVA3-1				00

MERCEDES BENZ



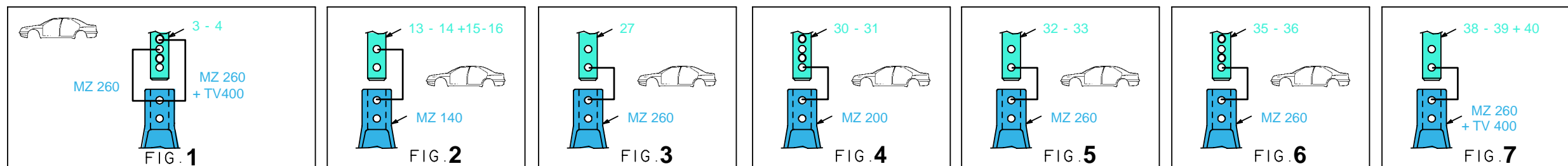
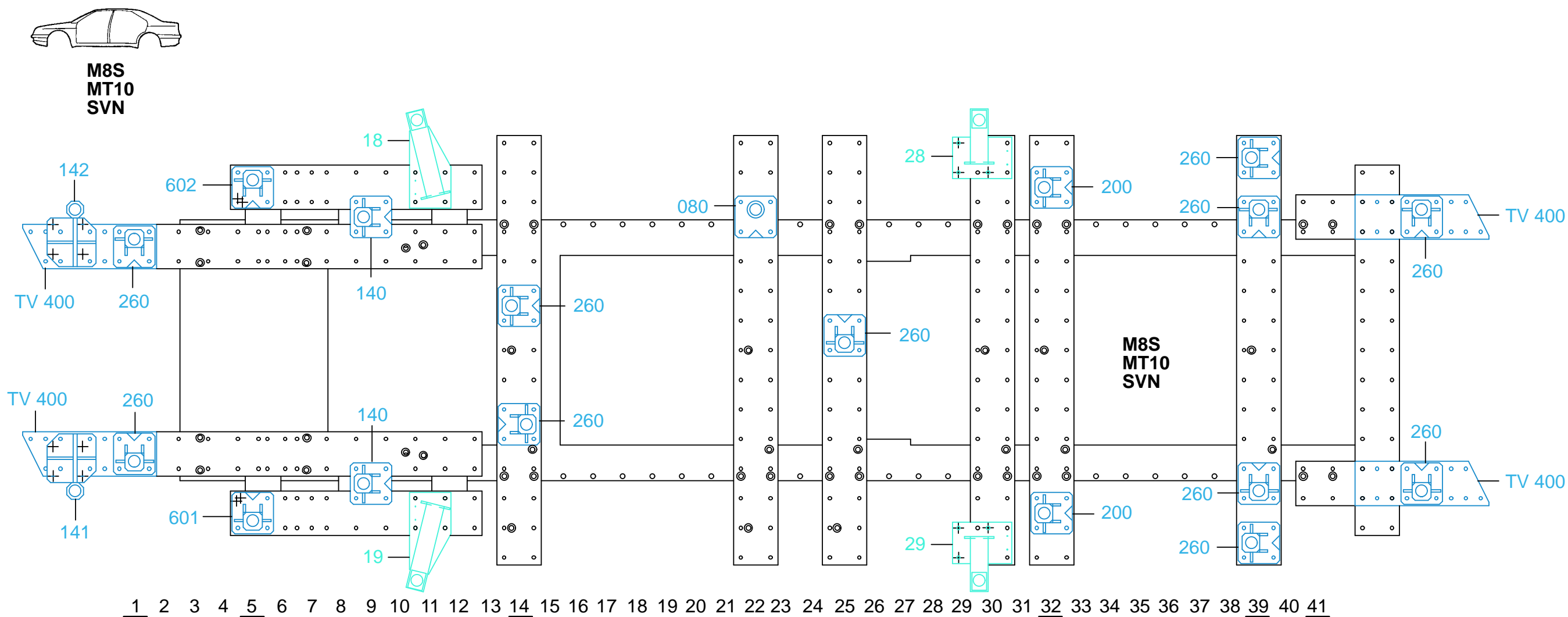
**M8S  
MT10  
SVN**



XX Avec ou sans mécanique  
With or without mechanical elements  
Con o senza parti meccaniche  
Mit oder ohne Aggregate  
Con ó sin mecanica desmontada

<b>7251.300</b>		
145 Kg	30.03.2005	420-D-34B
7251.300-RVA3-1		00

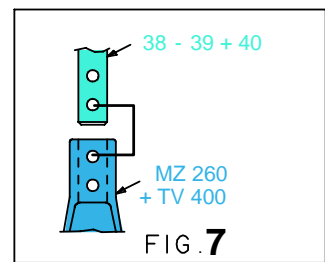
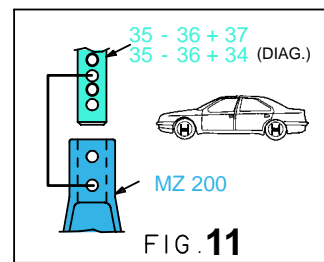
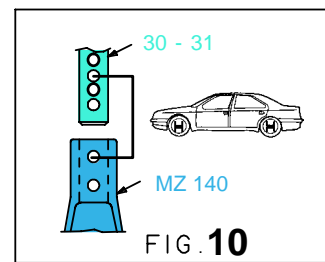
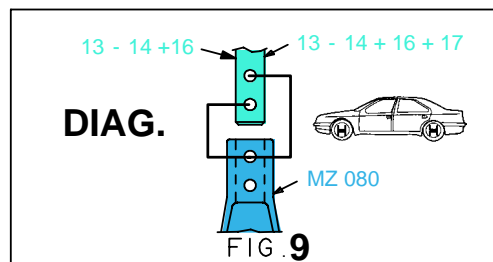
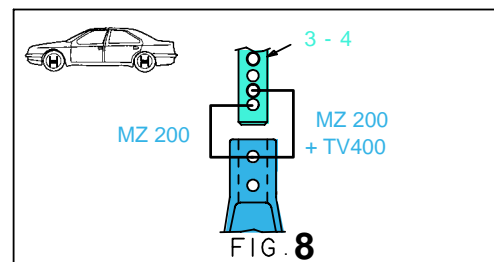
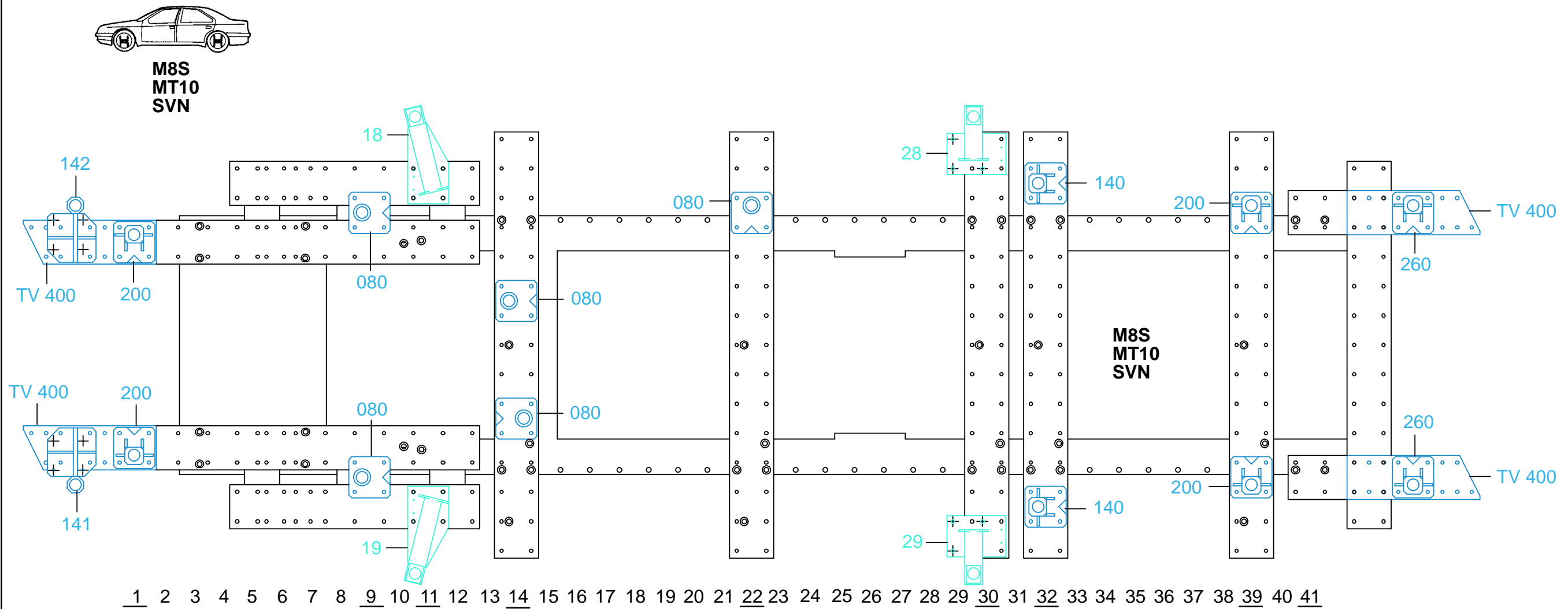
**MERCEDES BENZ**



**XX** Avec ou sans mécanique  
 With or without mechanical elements  
 Con o senza parti meccaniche  
 Mit oder ohne Aggregate  
 Con ó sin mecánica desmontada

**MERCEDES BENZ**

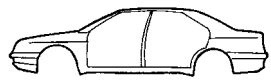
<b>7251.300</b>		
145 Kg	30.03.2005	420-D-34C
7251.300-RVA3-2		00



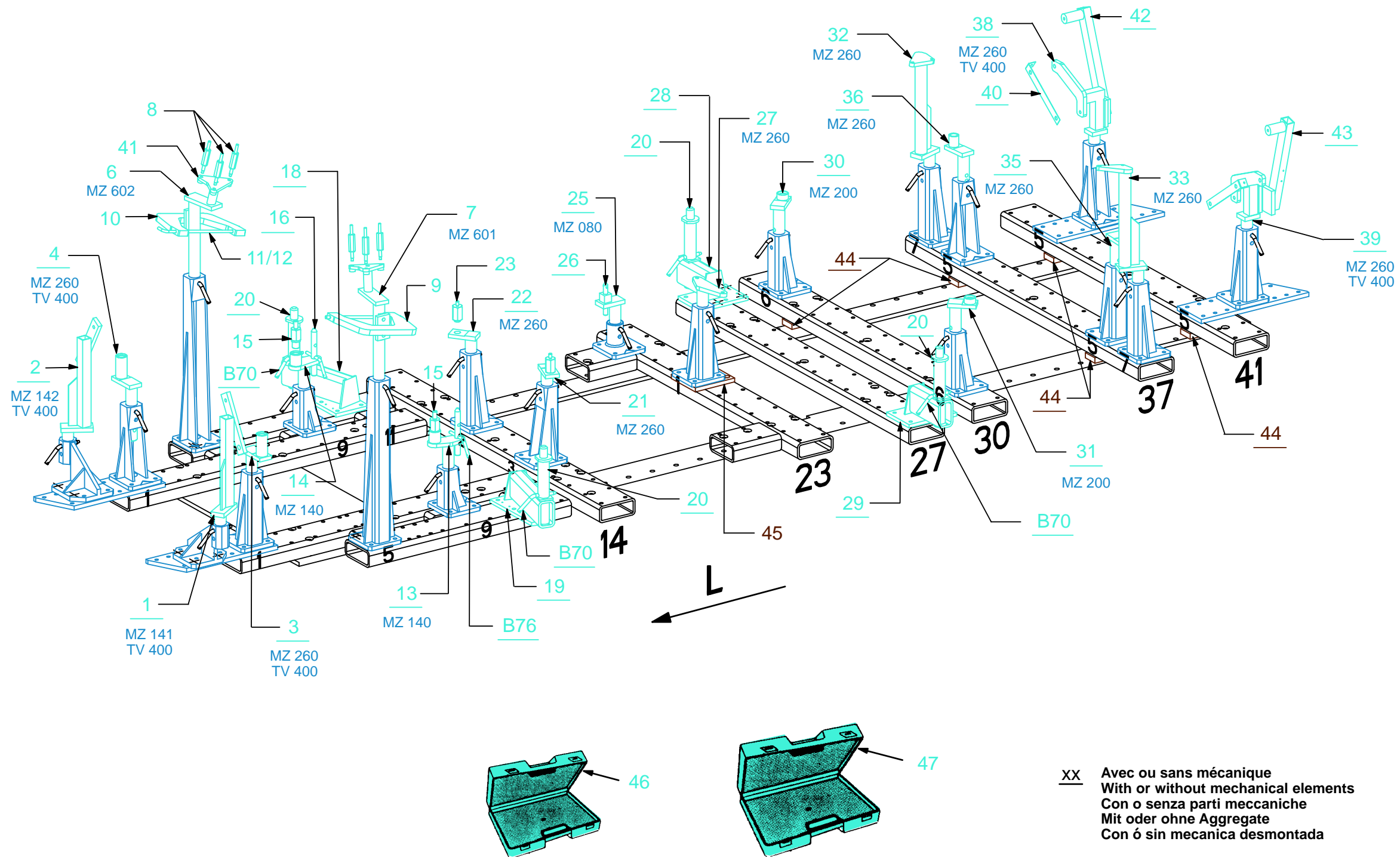
XX Avec ou sans mécanique  
With or without mechanical elements  
Con o senza parti meccaniche  
Mit oder ohne Aggregate  
Con ó sin mecanica desmontada

**MERCEDES BENZ**

<b>7251.300</b>		
145 Kg	30.03.2005	420-D-34D
7251.300-RVA3-2		00



M8S  
MT10  
SVN



REP.	REFERENCE	PDS	NB	MZ
1	7251.7001	3,7	1	141
2	7251.7002	3,7	1	142
3	7251.7003	3,0	1	260/200
4	7251.7004	3,0	1	260/200
6	7251.7006	4,5	1	602
7	7251.7007	4,5	1	601
8	7251.7008	0,2	6	
9	7251.7009	4,7	1	
10	7251.7010	4,7	1	
11	7251.7011	0,2	2	
12	7251.7012	0,2	2	
13	7251.7013	2,2	1	140/080
14	7251.7014	2,2	1	140/080
15	7251.7015	0,4	2	
16	7251.7016	0,4	2	
17	7251.7017	0,3	2	
18	7251.7018	8,7	1	
19	7251.7019	8,7	1	
20	7251.7020	2,8	4	
21	7251.7021	1,8	1	260/080
22	7251.7022	1,7	1	260/080
23	7251.7023	0,4	2	
24	7251.7024	1,4	2	
25	7251.7025	2,0	1	080
26	7251.7026	0,2	1	
27	7251.7027	2,2	1	260
28	7251.7028	6,3	1	
29	7251.7029	6,3	1	
30	7251.7030	2,6	1	200/140
31	7251.7031	2,6	1	200/140
32	7251.7032	3,7	1	260
33	7251.7033	3,7	1	260
34	7251.7034	0,2	2	
35	7251.7035	3,0	1	260/200
36	7251.7036	3,0	1	260/200
37	7251.7037	0,5	2	
38	7251.7038	3,2	1	260
39	7251.7039	3,2	1	260
40	7251.7040	0,1	2	
41	7251.7041	0,6	2	
42	7251.7042	2,7	1	
43	7251.7043	2,6	1	
44	7251.7044	1,5	6	
45	7251.7045	2,8	1	
46	7251.7046	1,0	1	
47	7251.7047	2,0	1	
	B76	0,1	2	
	B70	0,1	4	

M 8-20	4
M 8-120	2
M 10-30	6
M 12-20	4
M 12-25	6
M 16-35	2
M 14x1,50-40	2
M 14x1,50-50	2
M 14x1,50-70	2
M 14x1,50-80	2
M 14x1,50-120	2
M 14x1,50-170	2
TFHc 16-60	12
CHc TB 12-25	4
955714	12
955753	4

M 8	8
M 10	10
M 16	2

LU 10	2
-------	---

--	--

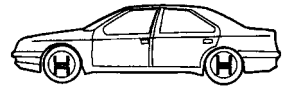
# 7251.300

145 Kg	30.03.2005	420-D-34E
--------	------------	-----------

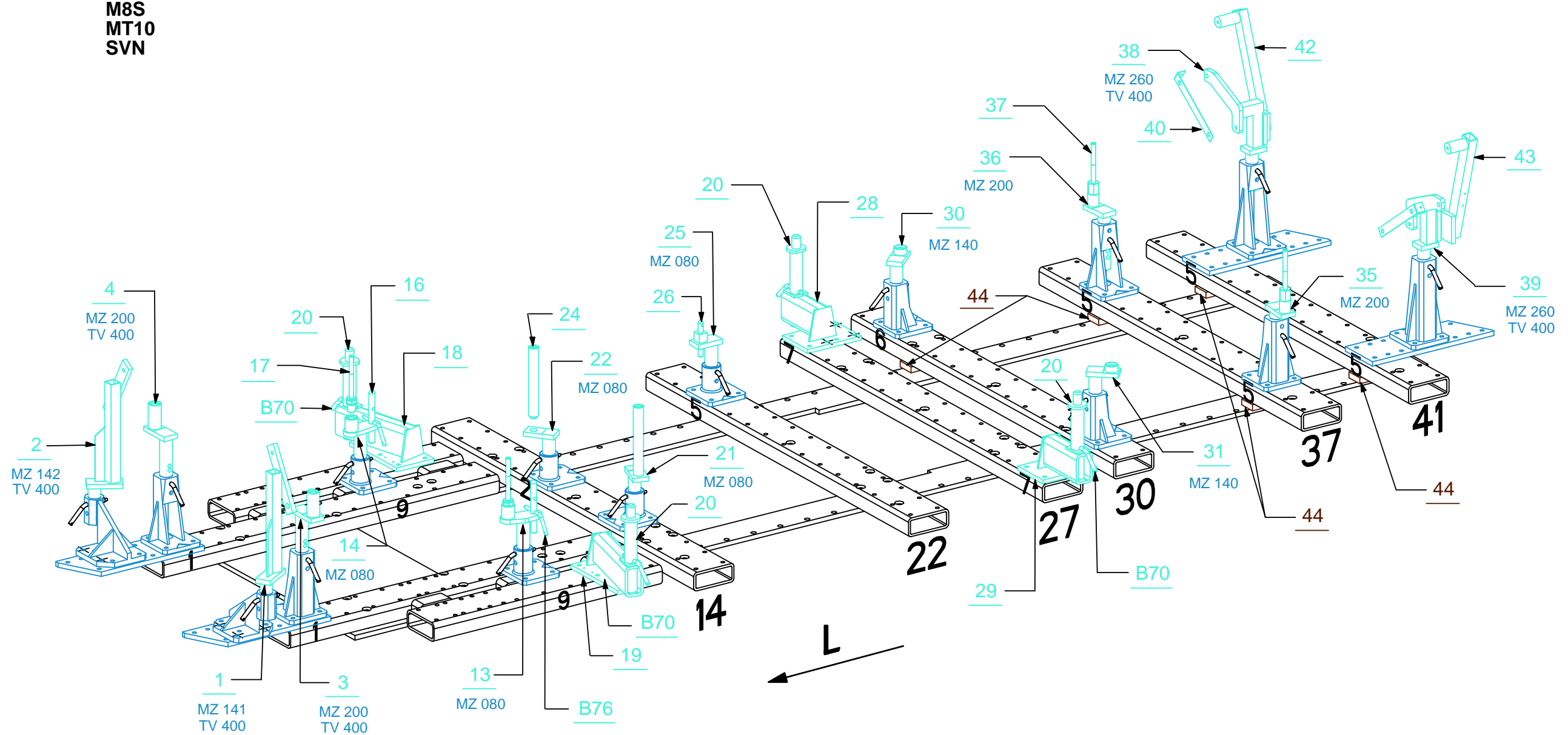
7251.300-RVA3-3	00
-----------------	----

XX Avec ou sans mécanique  
With or without mechanical elements  
Con o senza parti meccaniche  
Mit oder ohne Aggregate  
Con ó sin mecanica desmontada

## MERCEDES BENZ



**M8S  
MT10  
SVN**

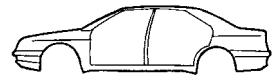


**XX** Avec ou sans mécanique  
With or without mechanical elements  
Con o senza parti meccaniche  
Mit oder ohne Aggregate  
Con ó sin mecánica desmontada

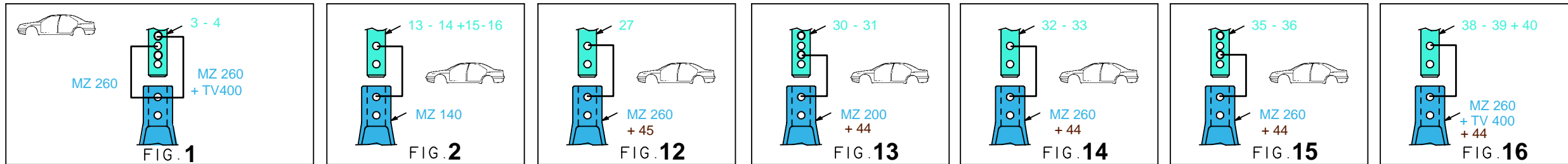
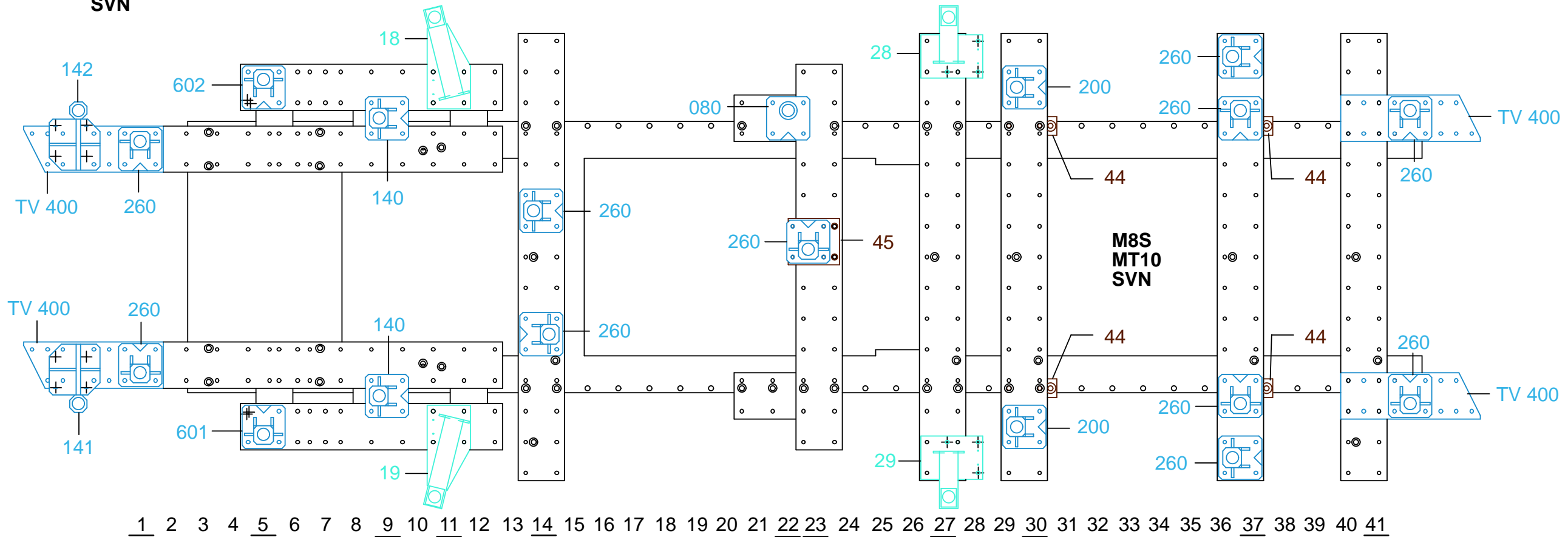
**7251.300**

**MERCEDES BENZ**

145 Kg	30.03.2005	420-D-34F
7251.300-RVA3-3		00



M8S  
MT10  
SVN

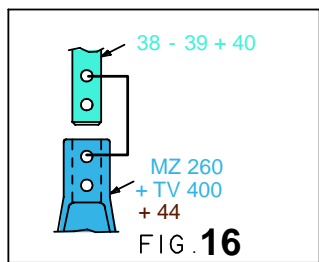
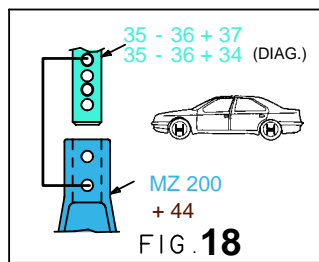
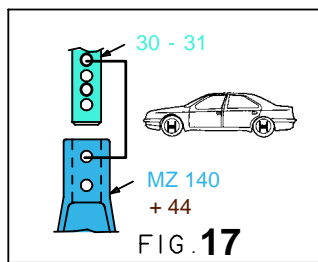
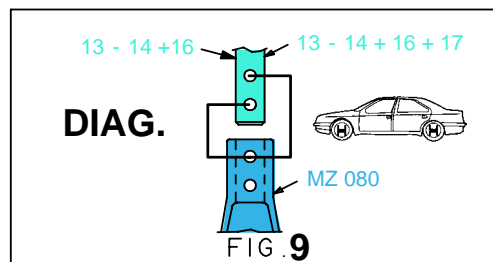
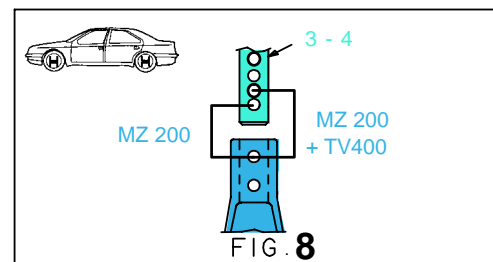
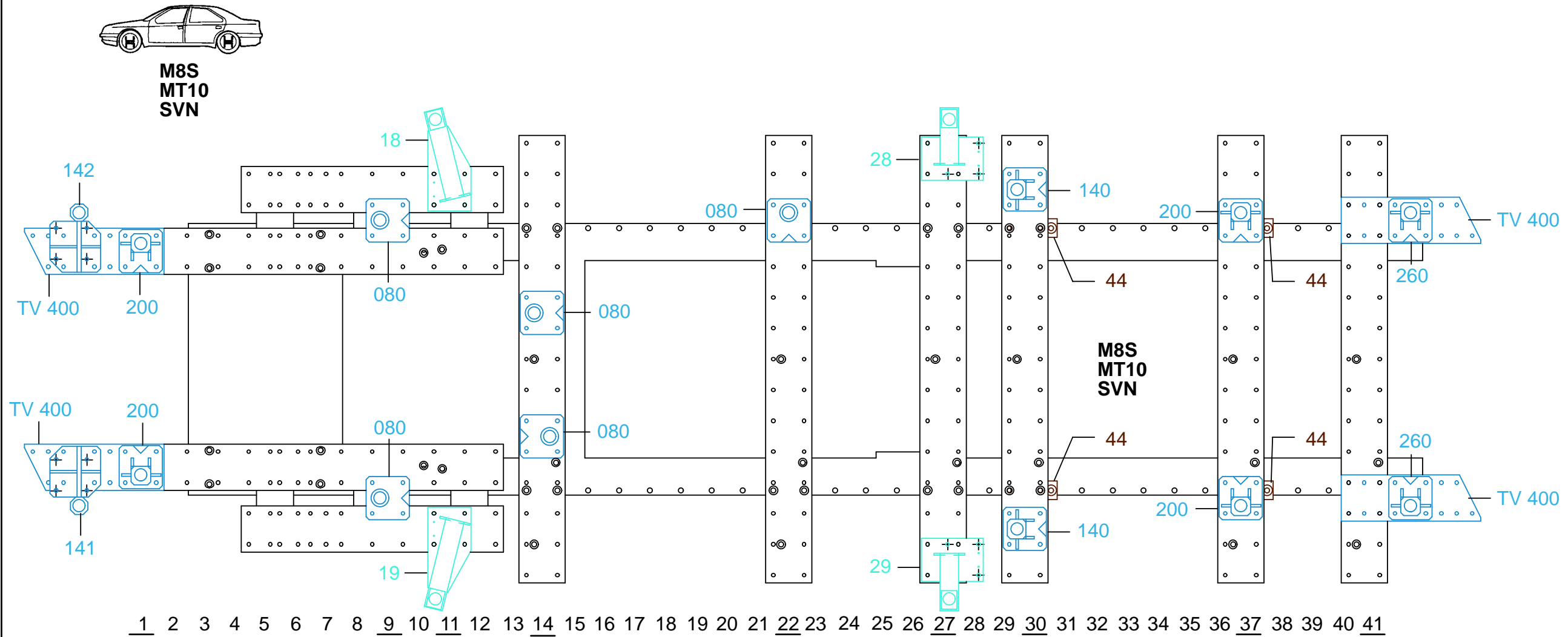


XX Avec ou sans mécanique  
With or without mechanical elements  
Con o senza parti meccaniche  
Mit oder ohne Aggregate  
Con ó sin mecánica desmontada

# 7251.300

# MERCEDES BENZ

145 Kg	30.03.2005	420-D-34G
7251.300-RVA3-4		00



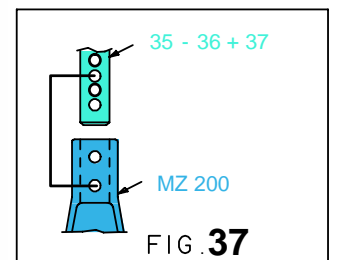
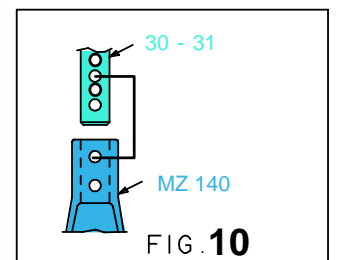
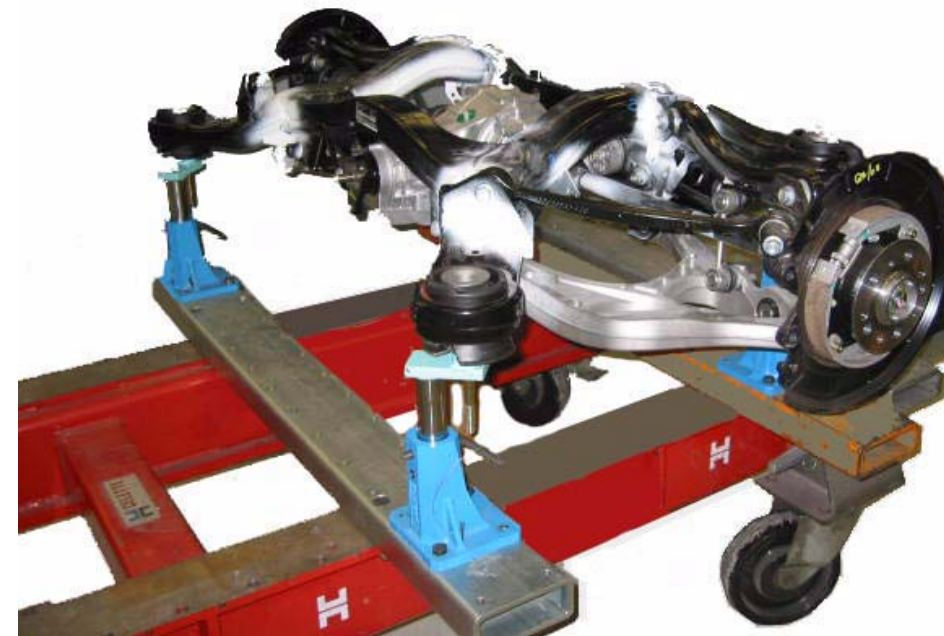
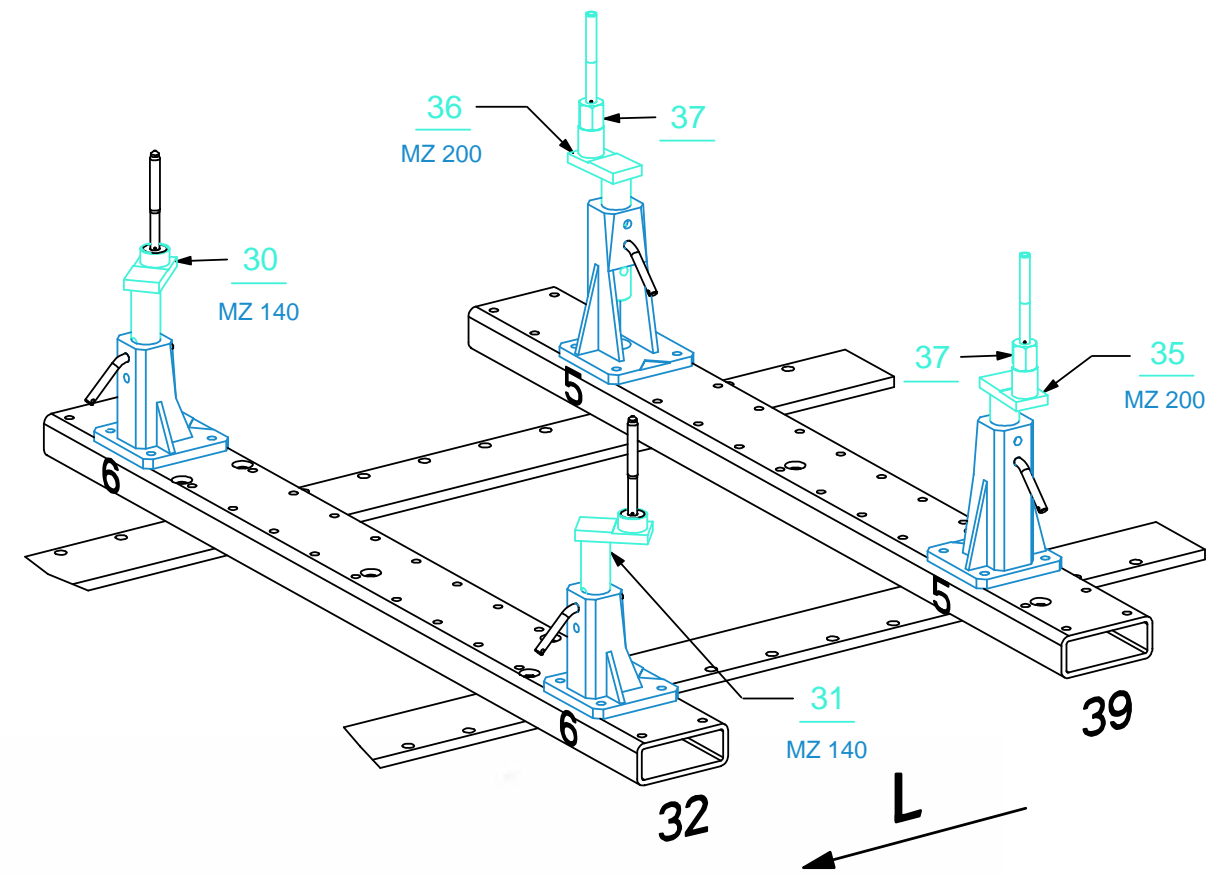
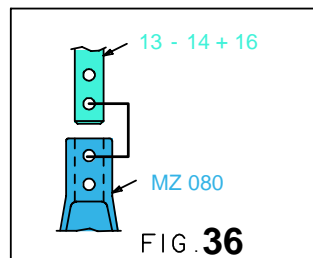
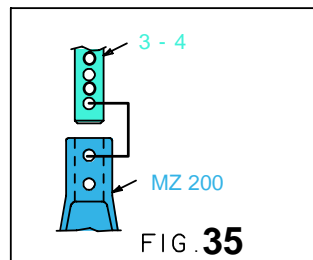
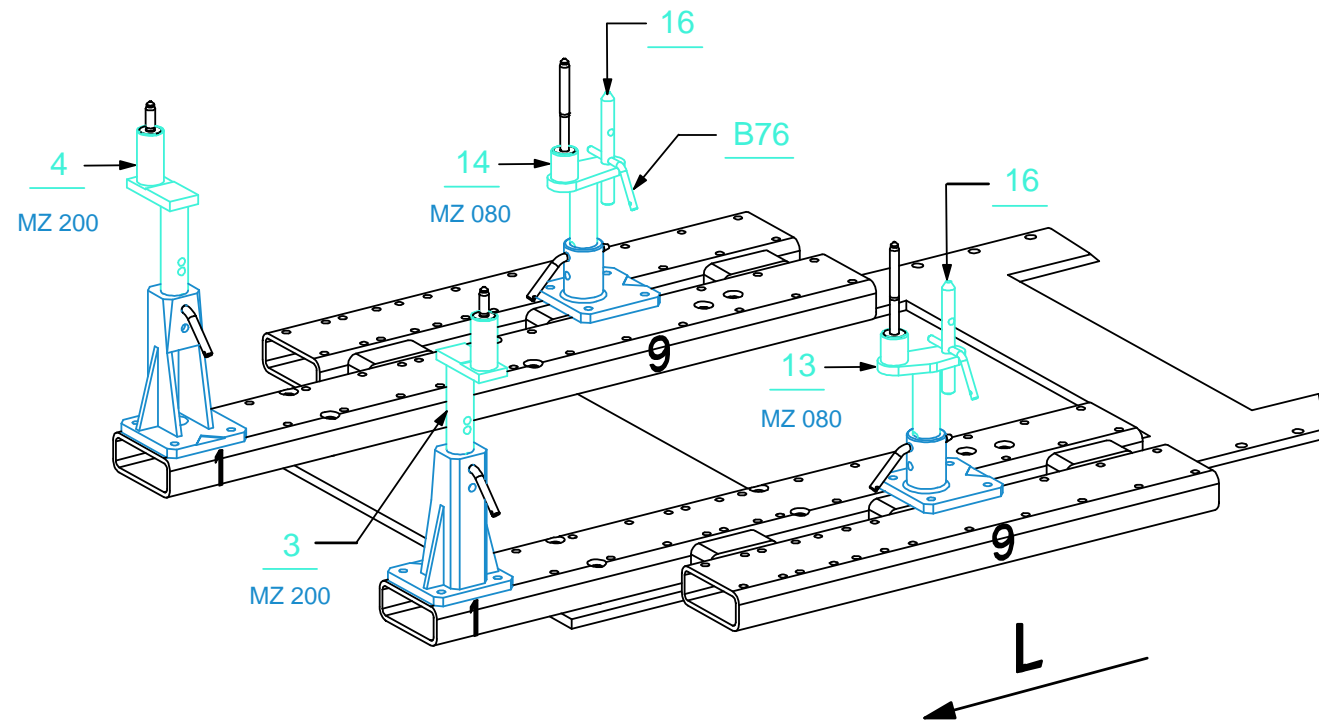
**XX** Avec ou sans mécanique  
 With or without mechanical elements  
 Con o senza parti meccaniche  
 Mit oder ohne Aggregate  
 Con ó sin mecanica desmontada

**MERCEDES BENZ**

<b>7251.300</b>		
145 Kg	30.03.2005	420-D-34H
7251.300-RVA3-4		00



CONTROLE BERCEAU DEPOSE  
 KONTROLLE DES INTEGRALTRÄGER  
 CHECKING WITHOUT CRADLE IN PLACE  
 CONTROLLO SENZA TELAIO  
 CONTROL DEL BASTIDOR DESMONTADO



XX Avec ou sans mécanique  
 With or without mechanical elements  
 Con o senza parti meccaniche  
 Mit oder ohne Aggregate  
 Con ó sin mecanica desmontada

**MERCEDES BENZ**

**7251.300**

145 Kg	22.08.2005	420-D-34K
7251.300-RVA3-5		00

Réparation  
Rebuilding  
Riconstruzione  
Instandsetzung  
Reparación

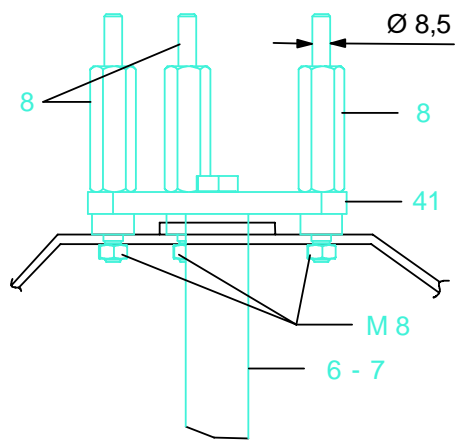


FIG. 19

Contrôle  
Checking  
Controllo  
Überprüfung  
Control

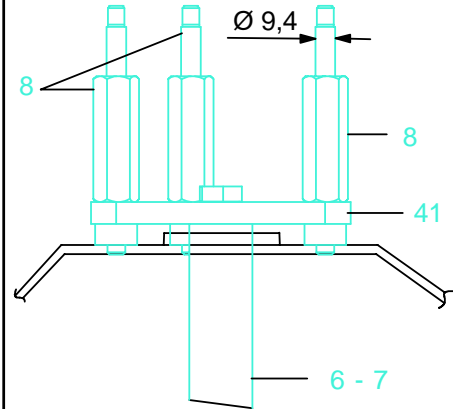


FIG. 20

Réparation  
Rebuilding  
Riconstruzione  
Instandsetzung  
Reparación

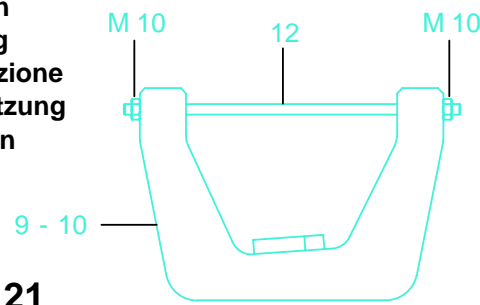


FIG. 21

Contrôle  
Checking  
Controllo  
Überprüfung  
Control

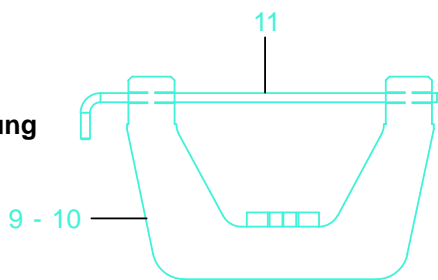


FIG. 22

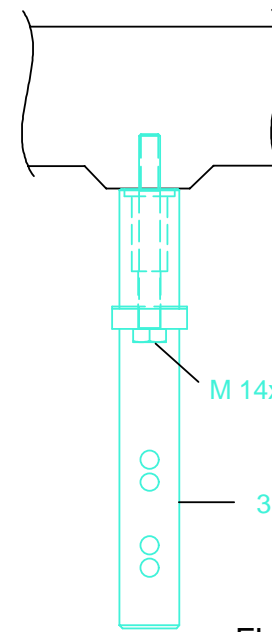
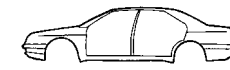


FIG. 23

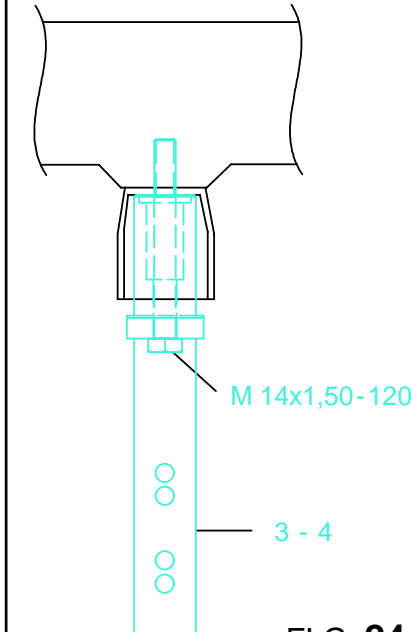


FIG. 24

DIAG.

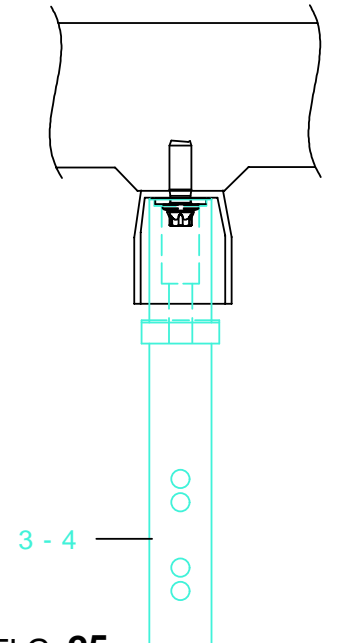


FIG. 25

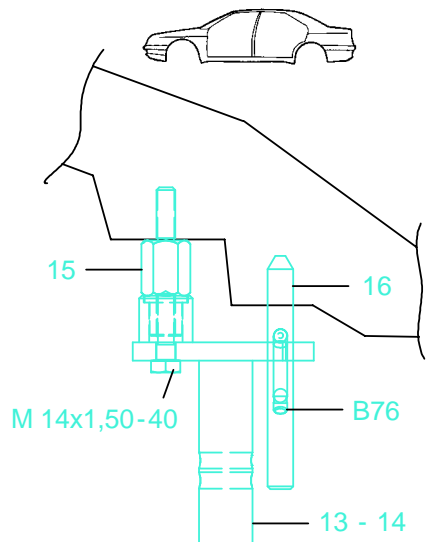


FIG. 26

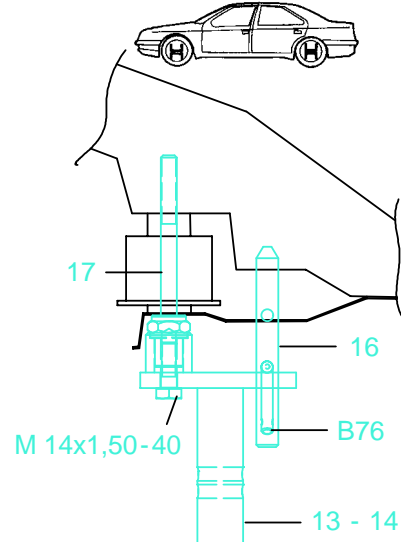


FIG. 27

DIAG.

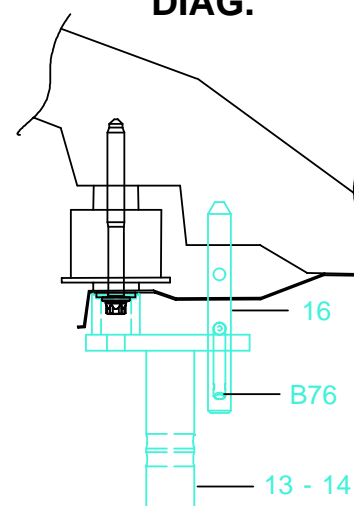


FIG. 28

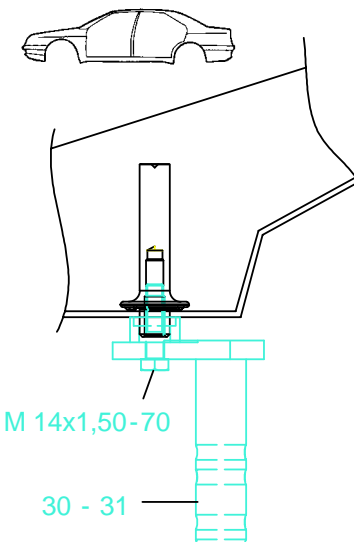


FIG. 29

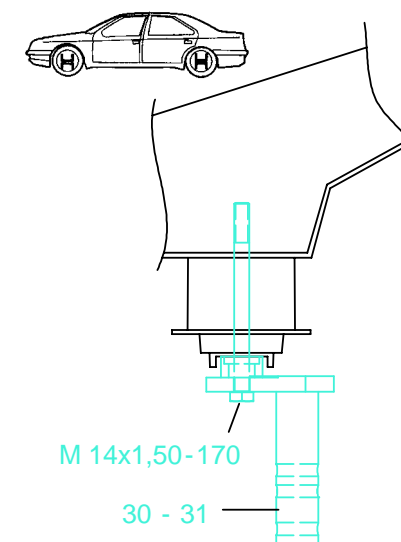


FIG. 30

DIAG.

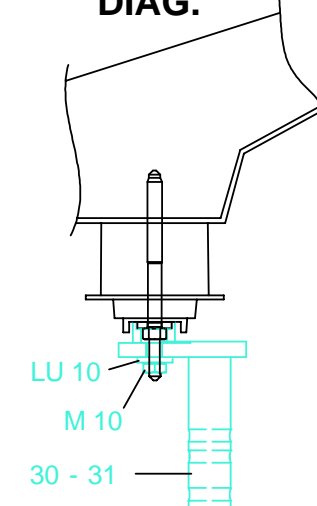


FIG. 31

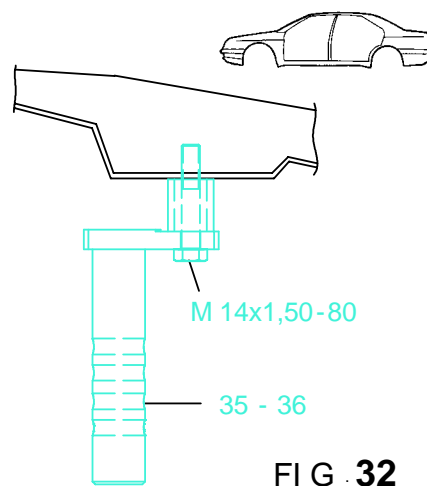


FIG. 32

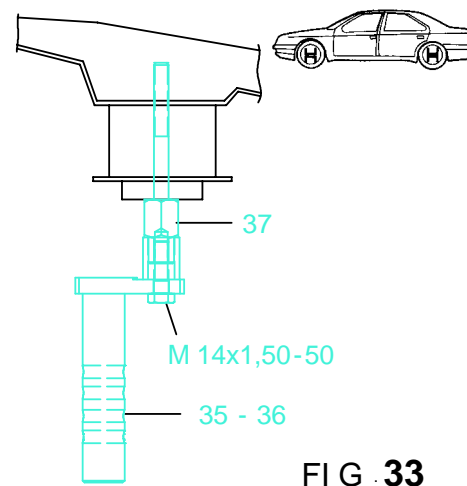


FIG. 33

DIAG.

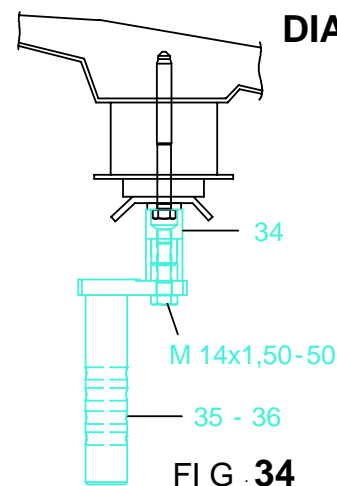


FIG. 34

**MERCEDES BENZ**

**7251.300**

145 Kg	30.03.2005	420-D-34L
7251.300-RVA3-5		00