

REP.	REFERENCE	PDS	NB	MZ
22	725.7022	1,6	1	140
23	725.7023	1,6	1	140
24	725.7024	4,1	1	260
25	725.7025	4,1	1	260
26	725.7026	2,0	1	200
27	725.7027	2,0	1	200
28	725.7028	2,5	1	142
29	725.7029	2,5	1	141
30	725.7030	3,3	1	200
31	725.7031	3,3	1	200
32	725.7032	0,5	2	
33	725.7033	2,0	1	260
34	725.7034	2,0	1	260

	M 10.125x50	2
	M 10.125x90	2
	M 12x20	2
	M 14x110	4
	M 14.150x100	2
	M 14	4
	MU 12	2

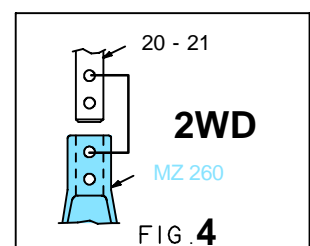
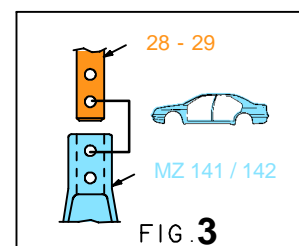
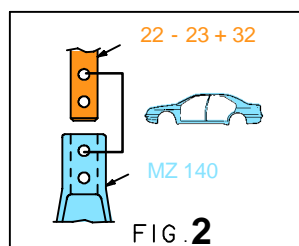
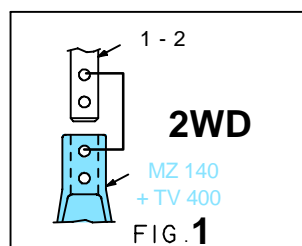
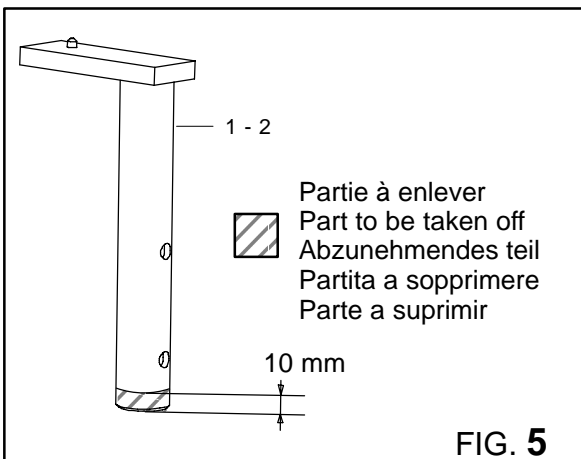
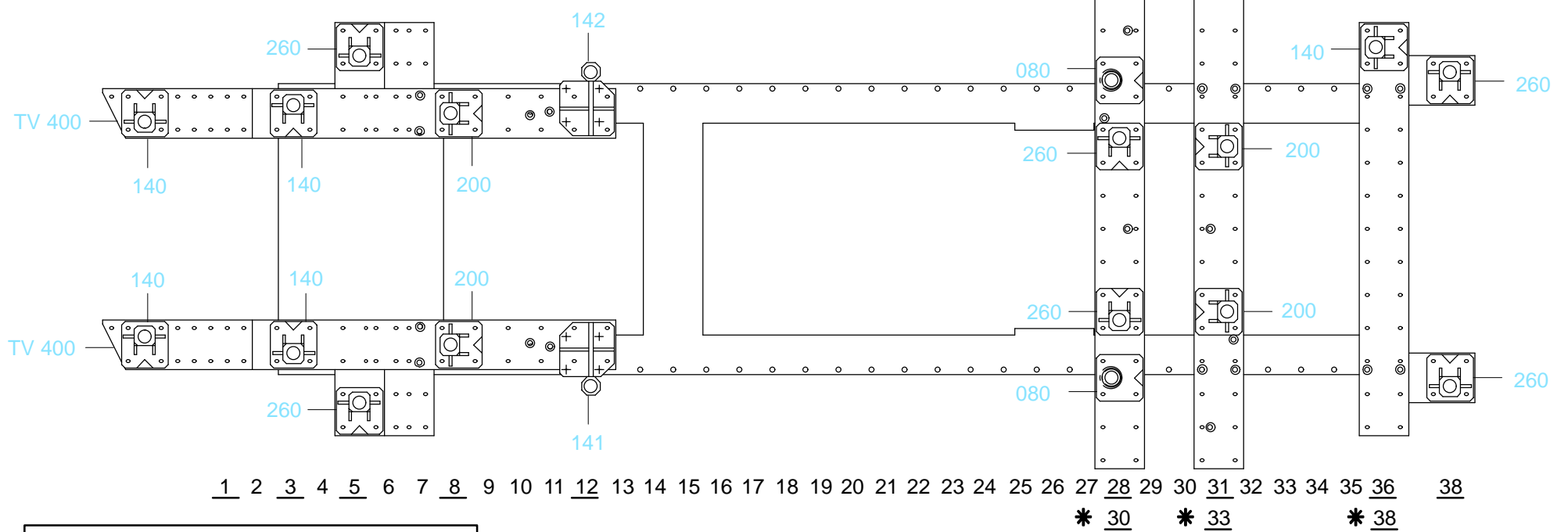
complément au
complementary set to
complemento al
zusatz zu **725.300**

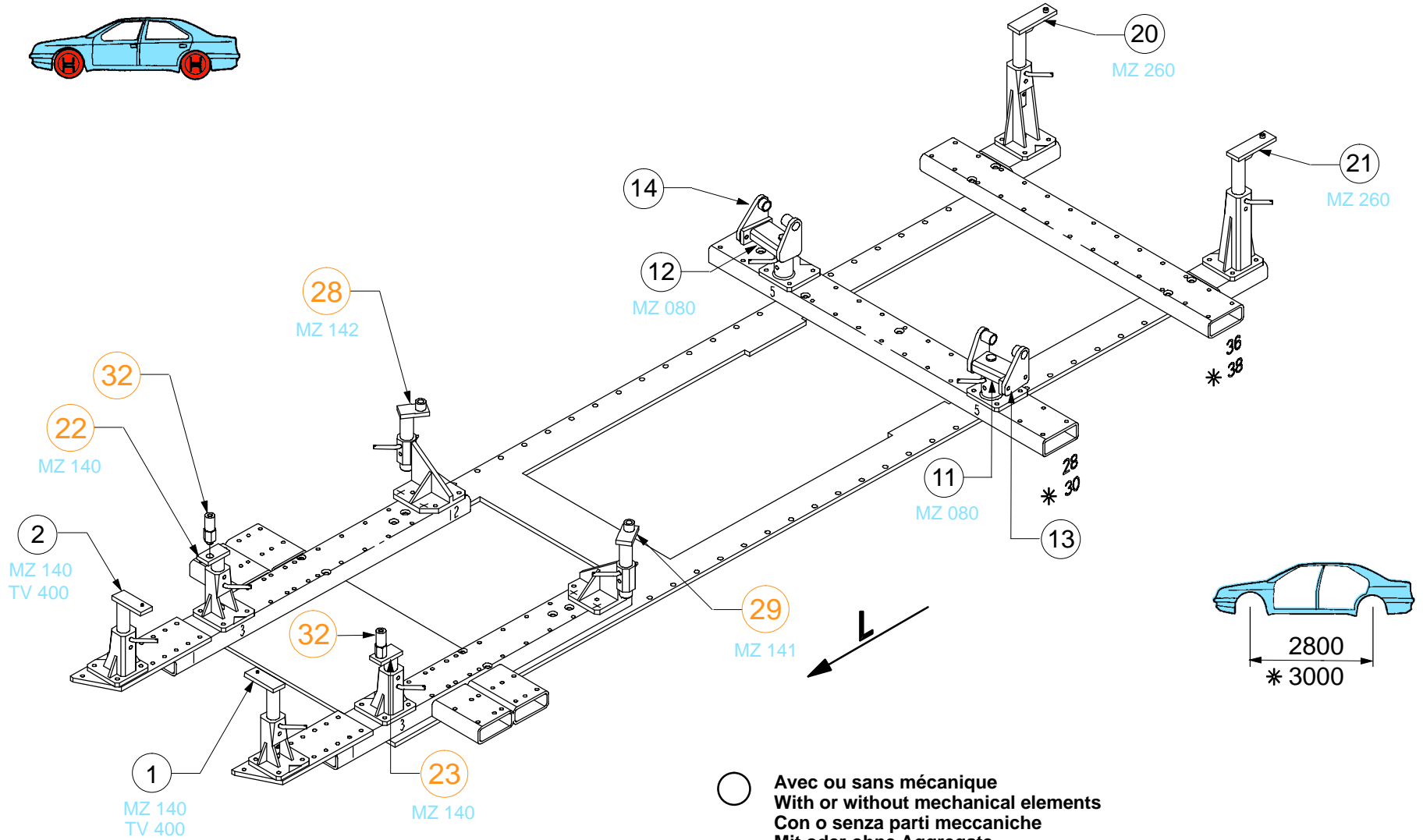
725.309

33 Kg 16.06.97 421-D-22C

○ Avec ou sans mécanique
With or without mechanical elements
Con o senza parti meccaniche
Mit oder ohne Aggregate
Con ó sin mecanica desmontada

MITSUBISHI





MITSUBISHI

725.309

33 Kg | 16.06.97 | 421-D-22D

