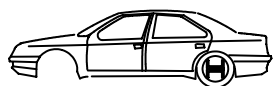
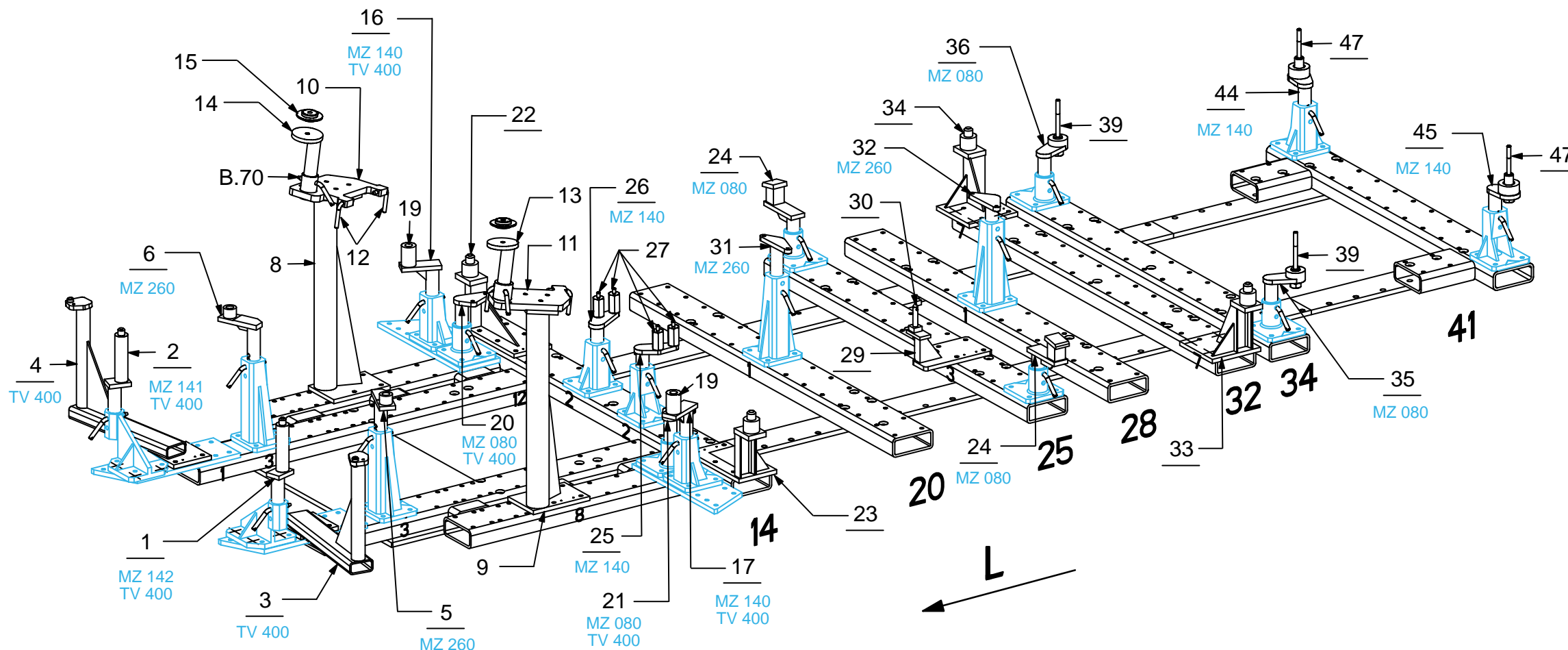


Choc avant
Front crash
Frontreparatur
Urto anteriore
Choque delantero



M8S
MT10
SVN



XX Avec ou sans mécanique
With or without mechanical elements
Con o senza parti meccaniche
Mit oder ohne Aggregate
Con ó sin mecanica desmontada

REP.	REFERENCE	PDS	NB	MZ
41	7240.7041	35,0	1	
42	7240.7042	35,0	1	
54	7240.7054	1,6	2	
55	7240.7055	1,5	1	
58	7240.7058	24,0	2	

	955.750		8	
	M 12		8	

complément au
complementary set to
complemento al
zusatz zu **7240.300**

7240.309

125 Kg	13.11.2002	420-D-27L
--------	------------	-----------

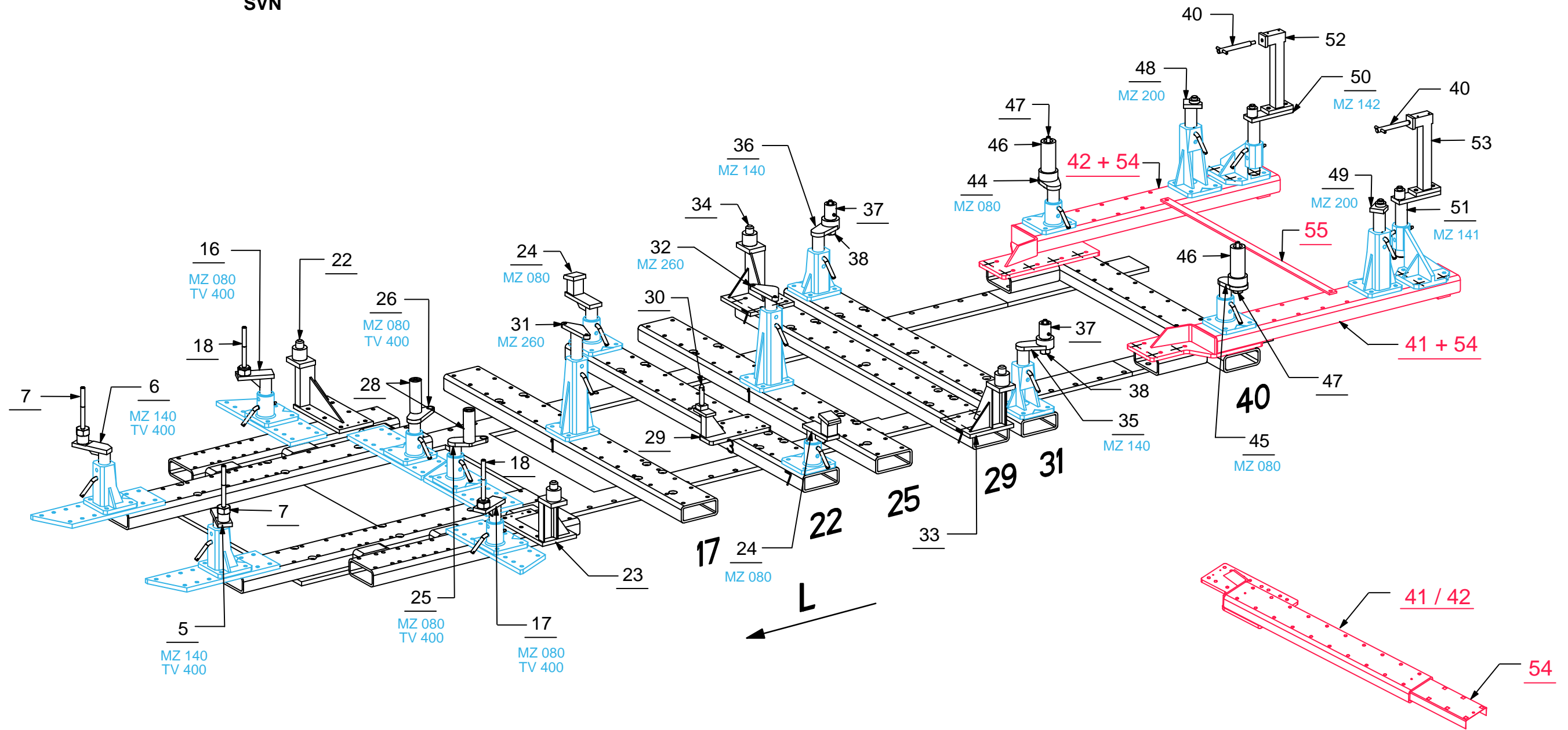
7240.309-RVA3-1 01

MAYBACH

Choc arrière
Rear crash
Heckreparatur
Urto posteriore
Choque trasero



M8S
MT10
SVN



XX Avec ou sans mécanique
With or without mechanical elements
Con o senza parti meccaniche
Mit oder ohne Aggregate
Con ó sin mecanica desmontada

7240.309

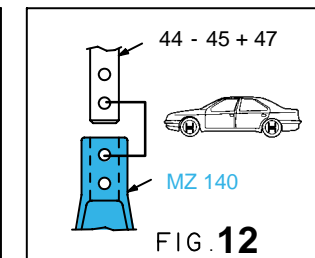
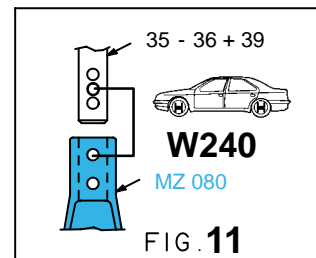
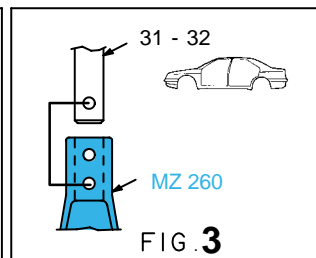
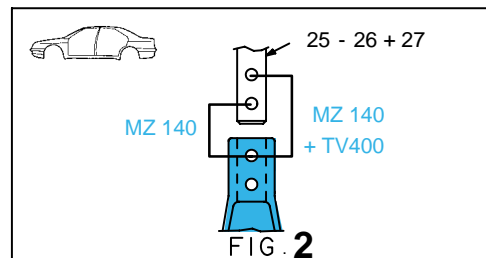
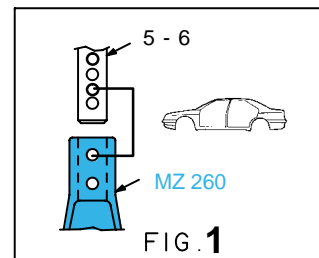
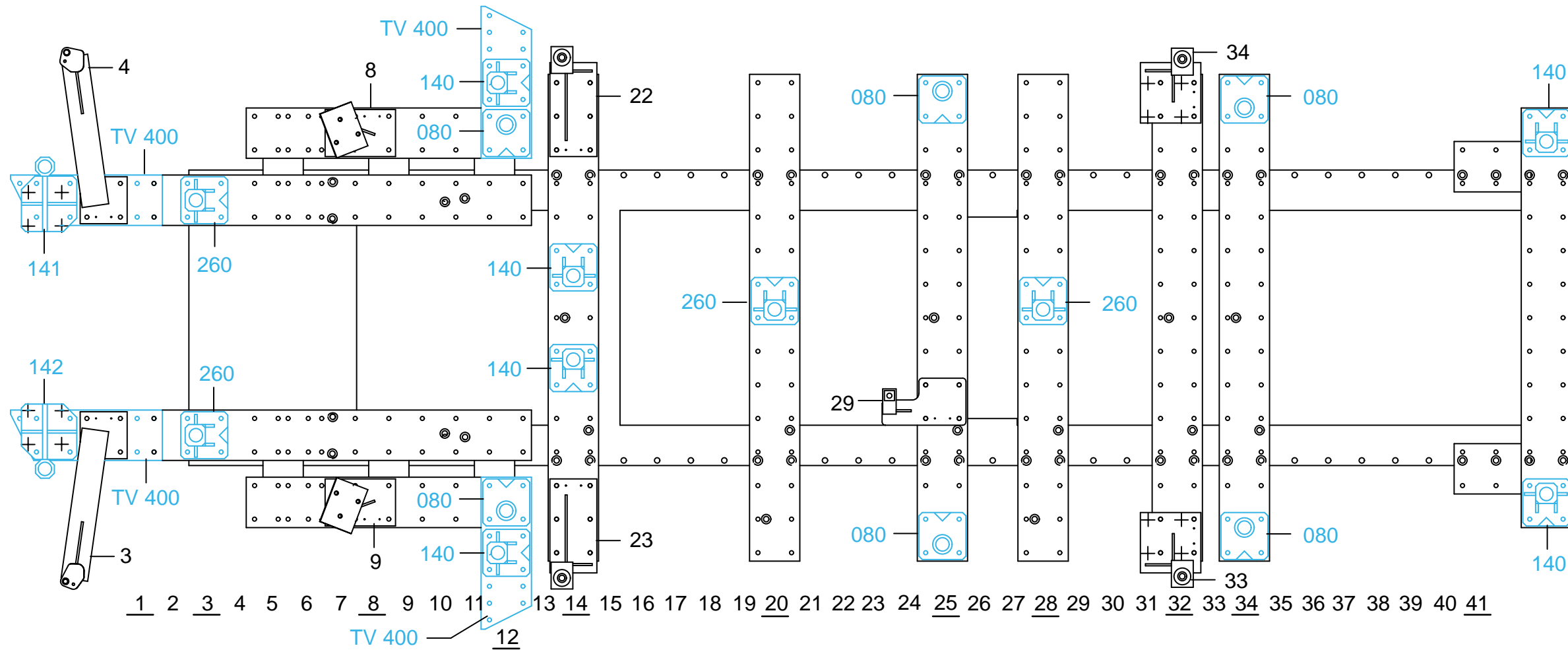
125 Kg	15.01.2003	420-D-27M
7240.309-RVA3-1		01

MAYBACH

Choc avant
Front crash
Frontreparatur
Urto anteriore
Choque delantero



M8S
MT10
SVN



XX Avec ou sans mécanique
With or without mechanical elements
Con o senza parti meccaniche
Mit oder ohne Aggregate
Con ó sin mecanica desmontada

MAYBACH

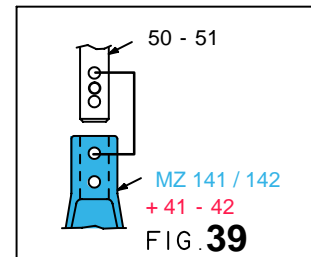
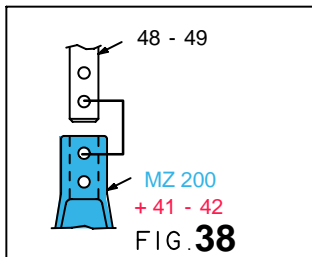
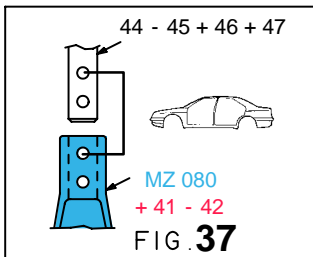
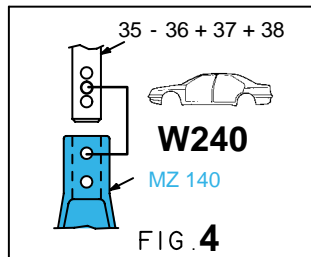
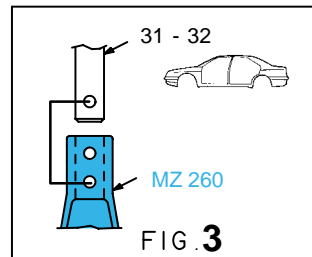
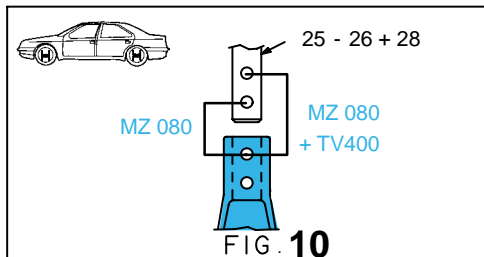
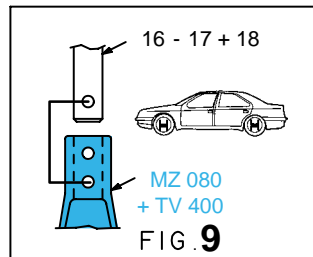
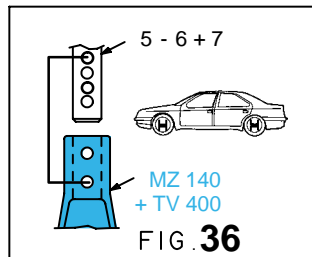
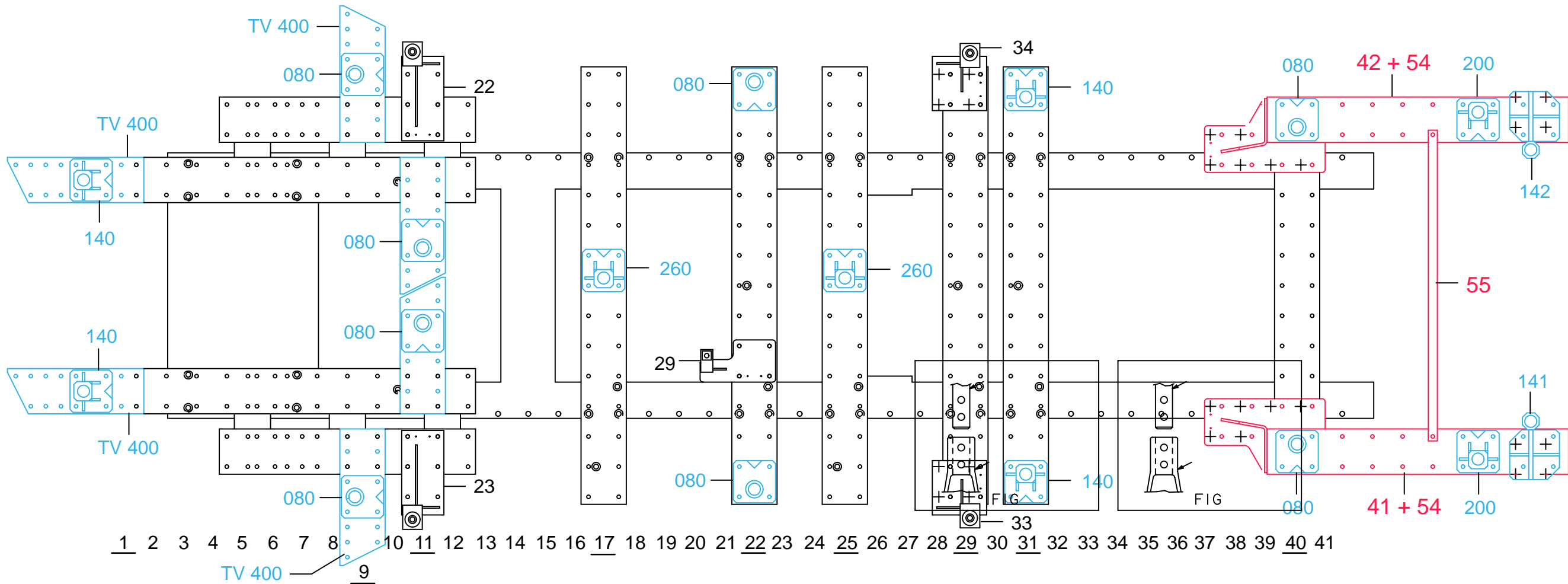
7240.309

125 Kg	13.11.2002	420-D-27N
7240.309-RVA3-2		00

Choc arrière
Rear crash
Heckreparatur
Urto posteriore
Choque trasero



M8S
MT10
SVN

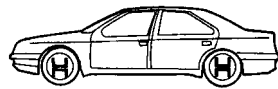


XX Avec ou sans mécanique
With or without mechanical elements
Con o senza parti meccaniche
Mit oder ohne Aggregate
Con ó sin mecanica desmontada

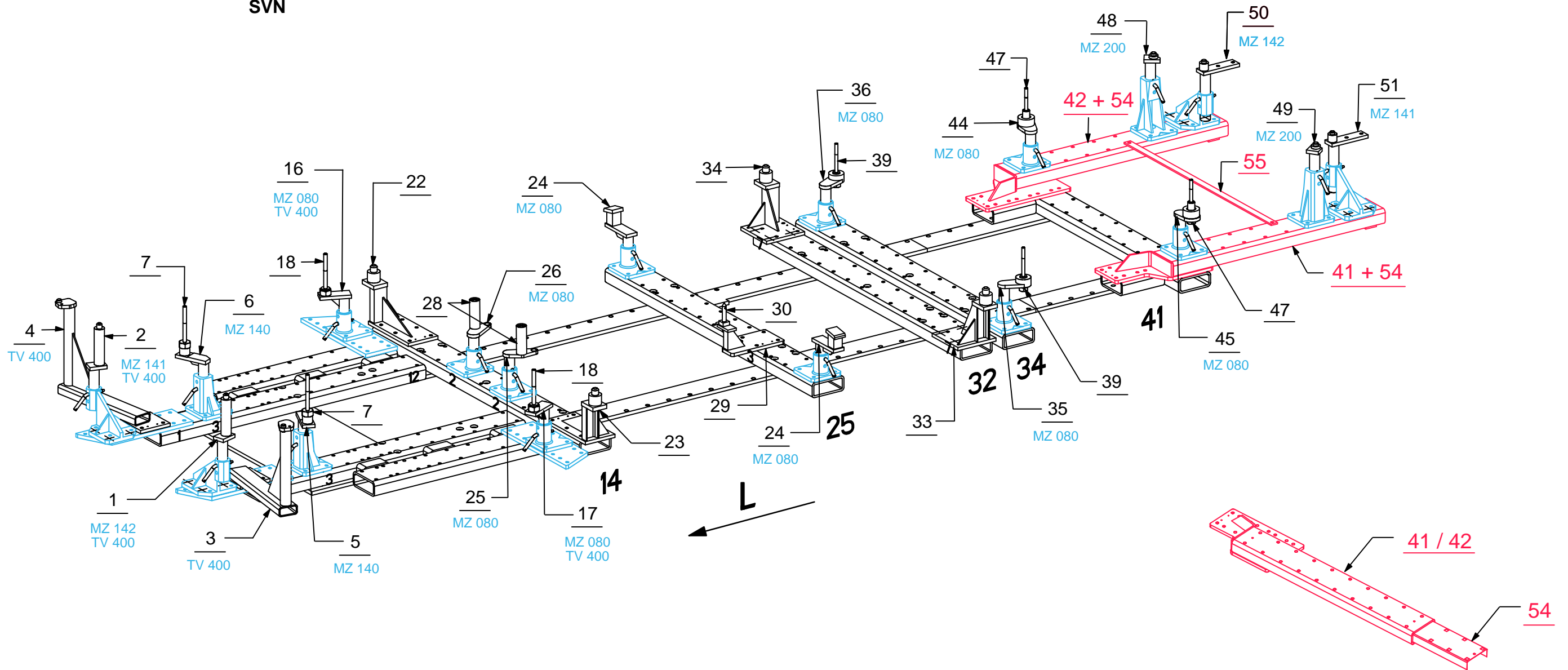
MAYBACH

7240.309

125 Kg	13.11.2002	420-D-27P
7240.309-RVA3-2		00



M8S
MT10
SVN



XX Avec ou sans mécanique
With or without mechanical elements
Con o senza parti meccaniche
Mit oder ohne Aggregate
Con ó sin mecánica desmontada

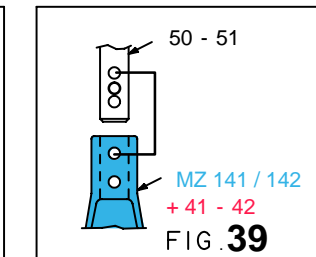
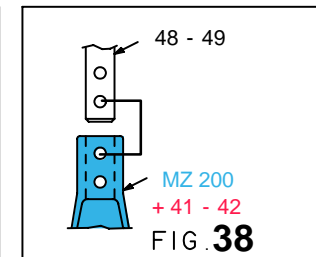
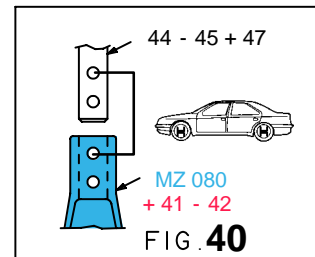
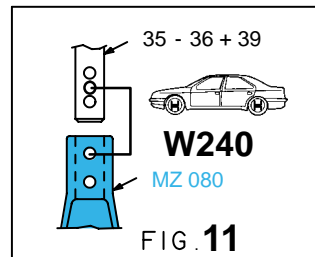
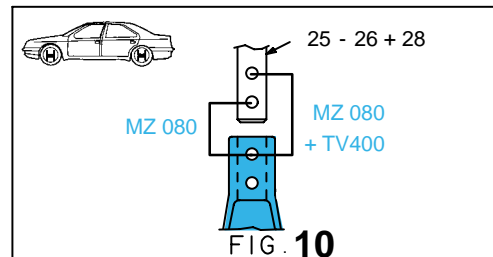
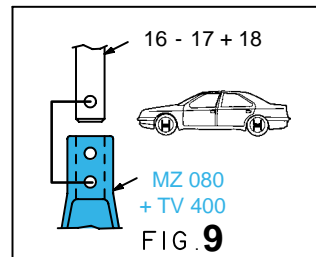
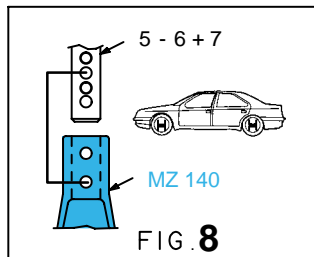
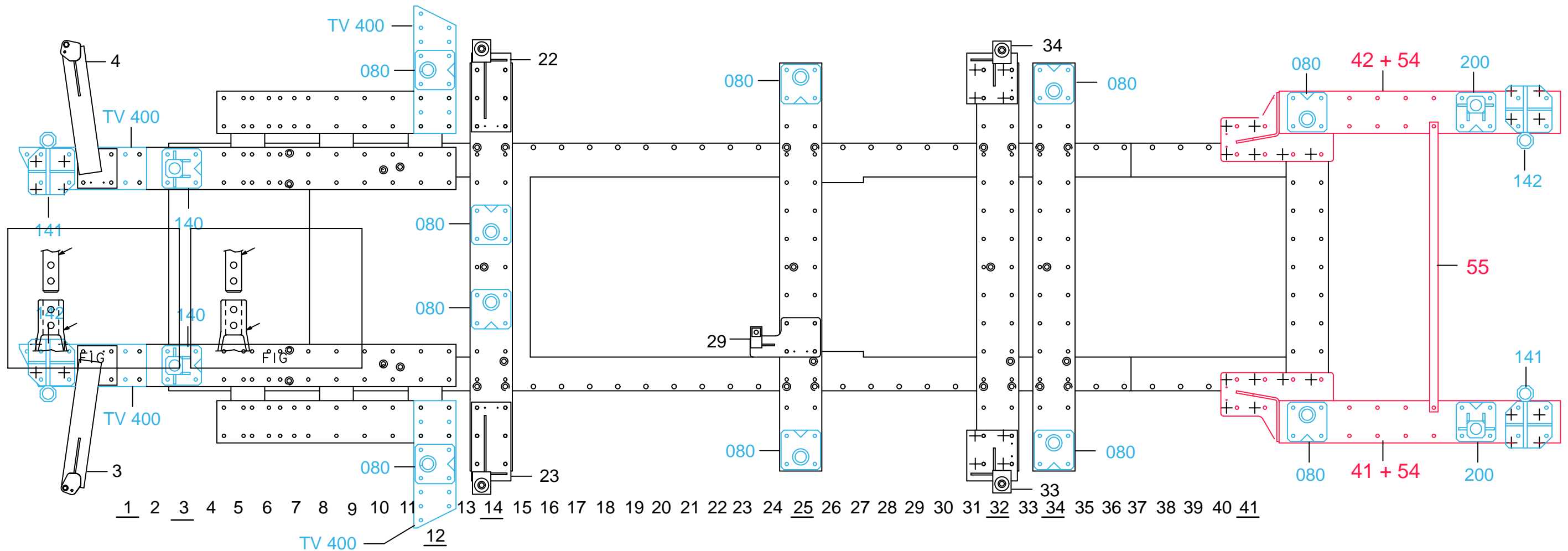
7240.309

125 Kg	15.01.2003	420-D-27Q
7240.309-RVA3-3		01

MAYBACH



M8S
MT10
SVN



XX Avec ou sans mécanique
With or without mechanical elements
Con o senza parti meccaniche
Mit oder ohne Aggregate
Con ó sin mecanica desmontada

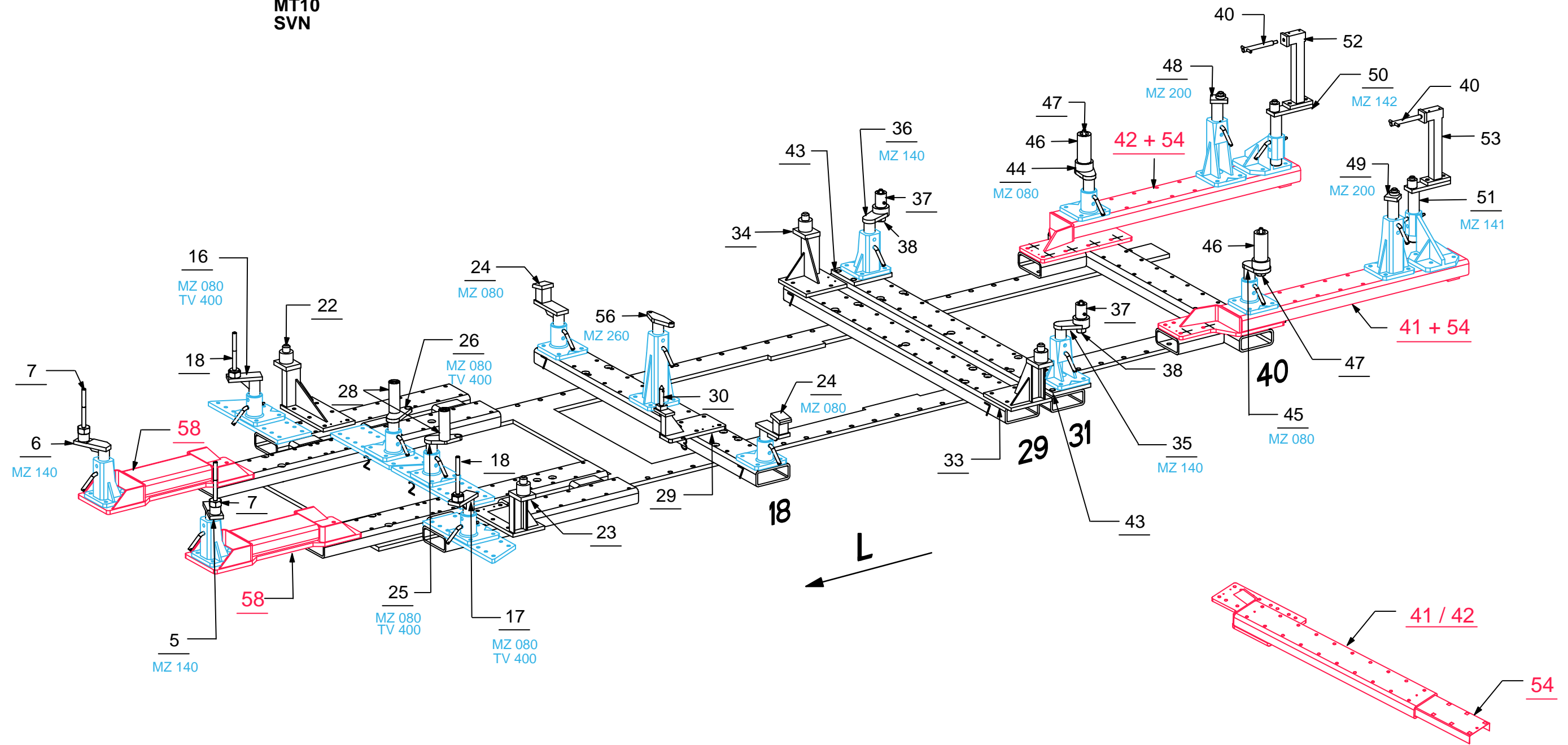
7240.309		
125 Kg	13.11.2002	420-D-27R
7240.309-RVA3-3		01

MAYBACH

Choc arrière
Rear crash
Heckreparatur
Urto posteriore
Choque trasero



M8S
MT10
SVN



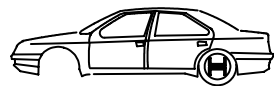
XX Avec ou sans mécanique
With or without mechanical elements
Con o senza parti meccaniche
Mit oder ohne Aggregate
Con ó sin mecanica desmontada

7240.309

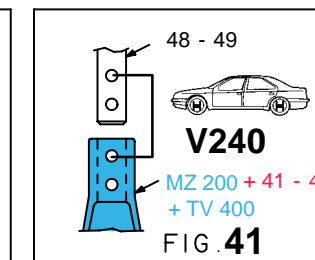
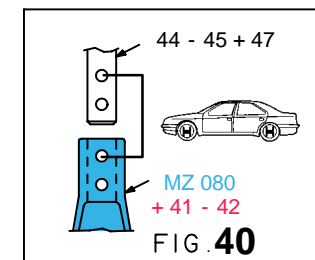
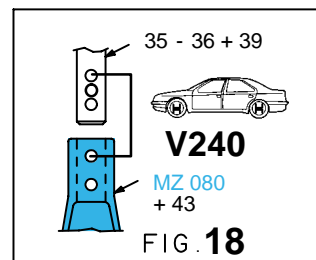
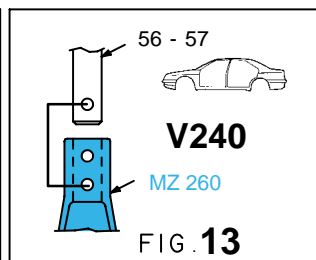
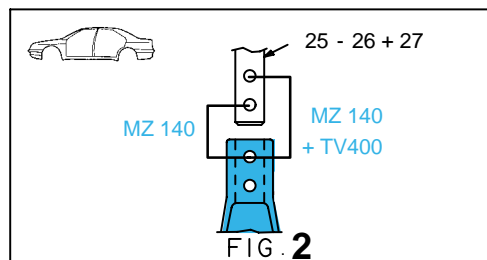
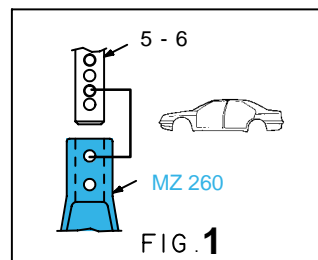
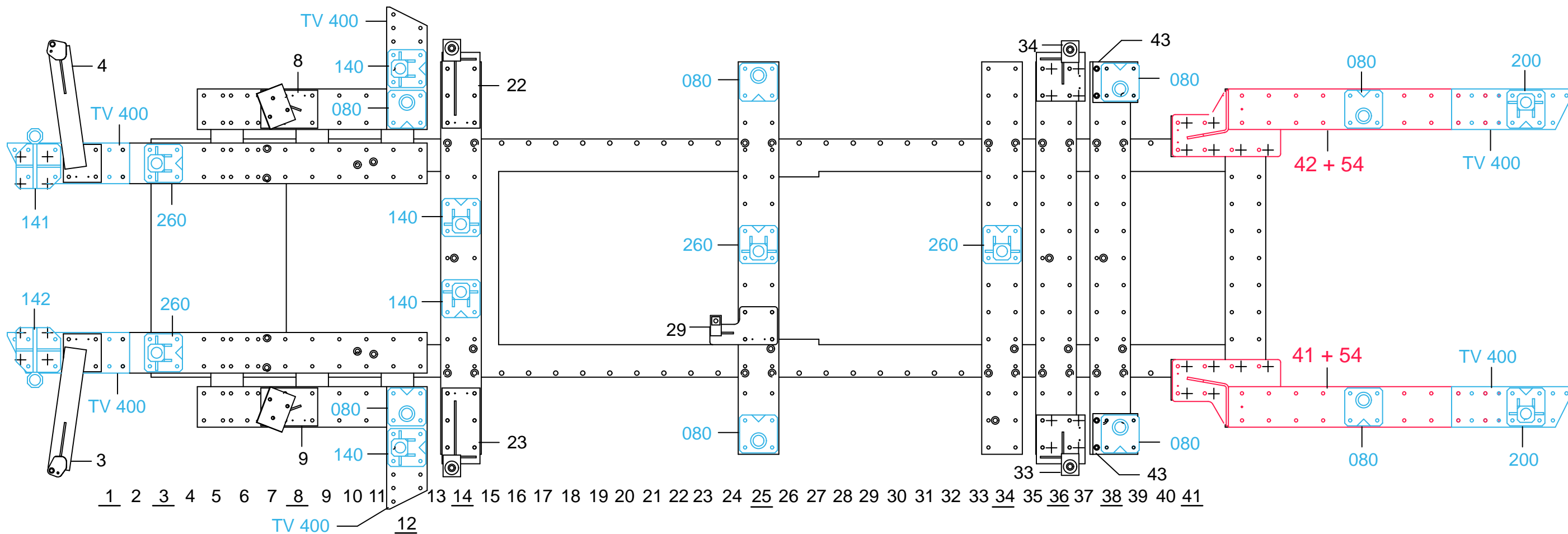
MAYBACH

125 Kg	15.01.2003	420-D-27T
7240.309-RVA3-4		01

Choc avant
Front crash
Frontreparatur
Urto anteriore
Choque delantero



M8S
MT10
SVN



XX Avec ou sans mécanique
With or without mechanical elements
Con o senza parti meccaniche
Mit oder ohne Aggregate
Con ó sin mecánica desmontada

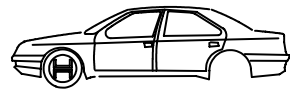
7240.309

125 Kg | 13.11.2002 | 420-D-27U

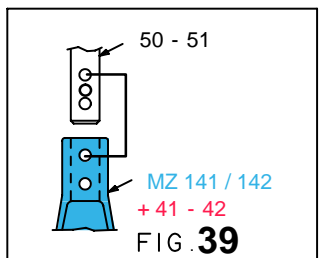
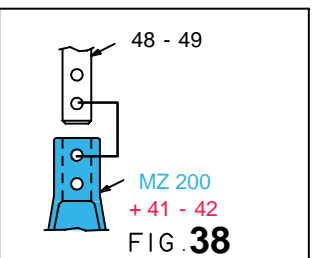
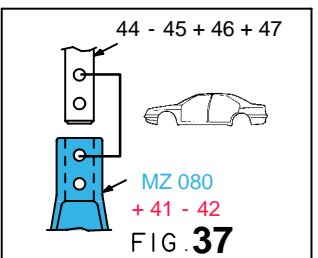
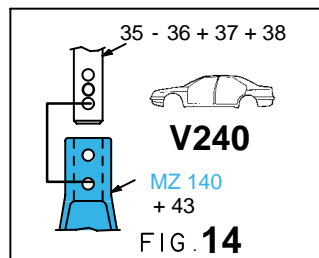
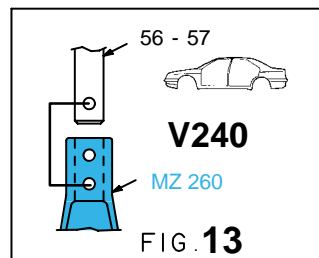
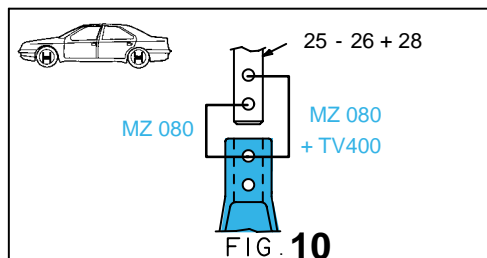
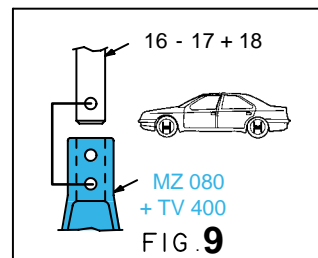
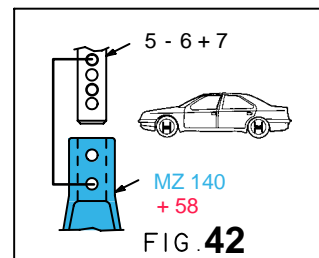
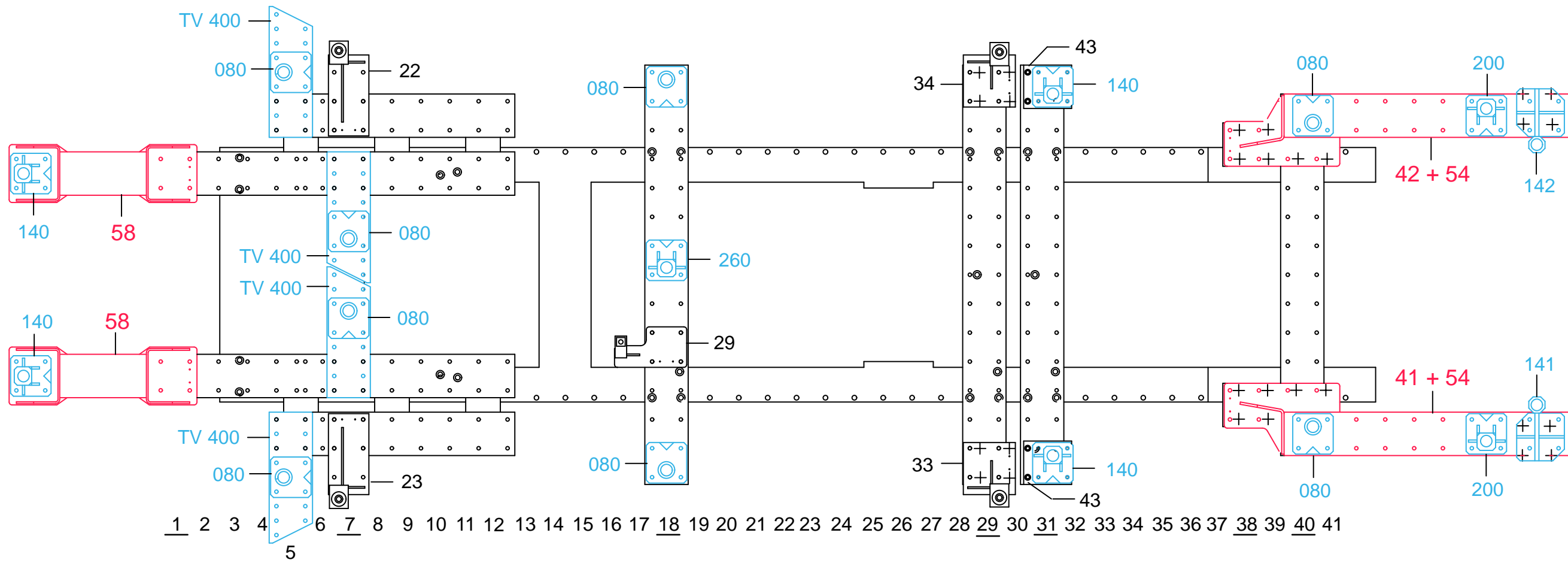
7240.309-RVA3-5 | 00

MAYBACH

Choc arrière
Rear crash
Heckreparatur
Urto posteriore
Choque trasero



M8S
MT10
SVN



XX Avec ou sans mécanique
With or without mechanical elements
Con o senza parti meccaniche
Mit oder ohne Aggregate
Con ó sin mecanica desmontada

7240.309		
125 Kg	13.11.2002	420-D-27V
7240.309-RVA3-5		00

MAYBACH

Réparation
Rebuilding
Riconstruzione
Instandsetzung
Reparación

Contrôle
Checking
Controllo
Überprüfung
Control

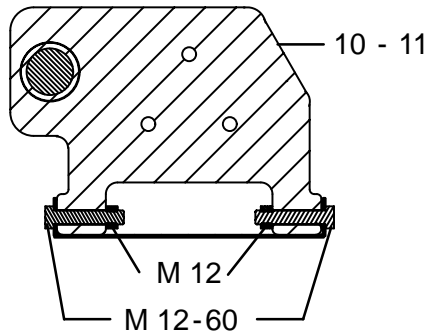


FIG. 20

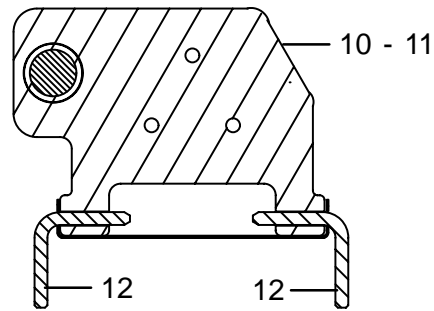


FIG. 21

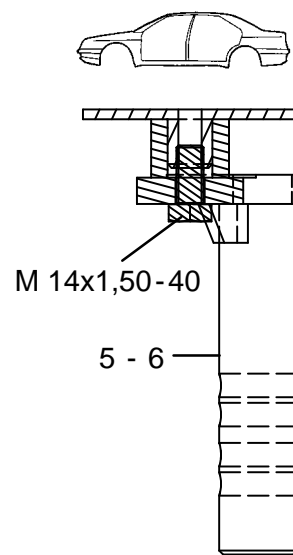


FIG. 22

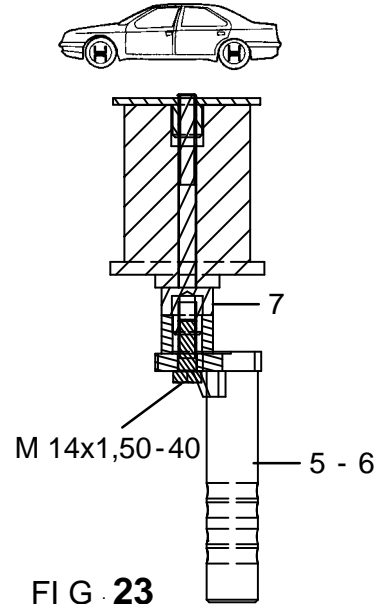


FIG. 23

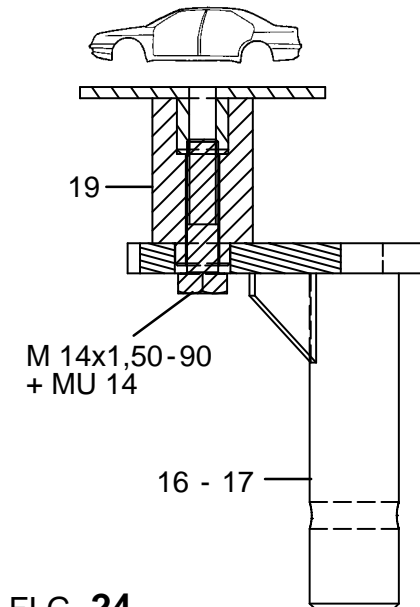


FIG. 24

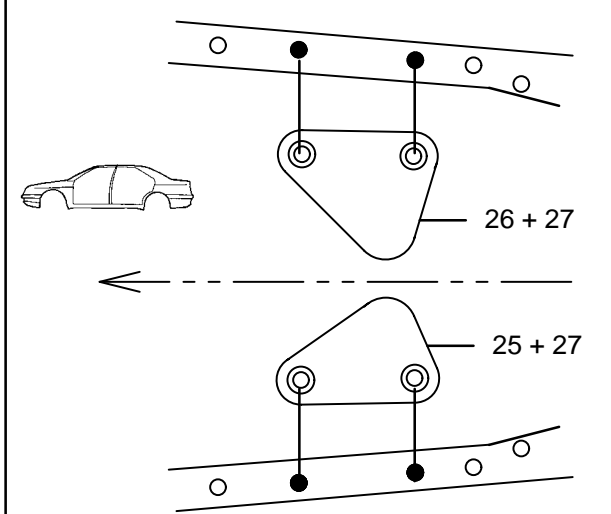


FIG. 27

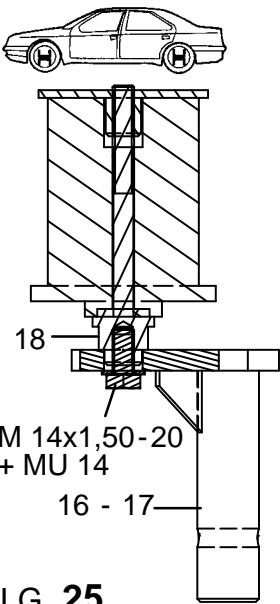


FIG. 25

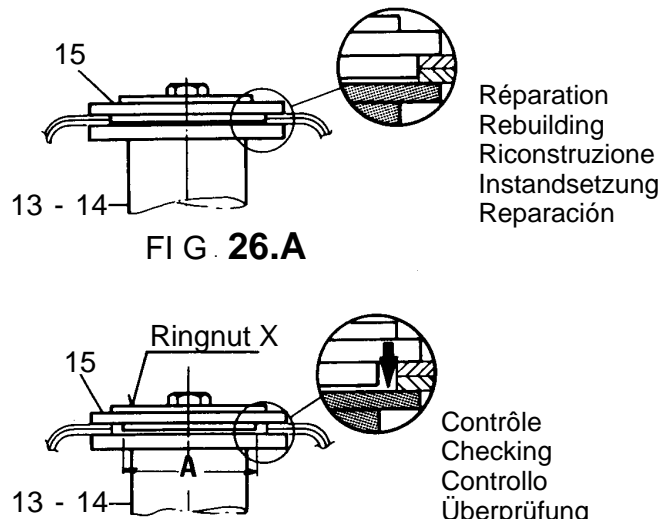


FIG. 26.A

FIG. 26.B

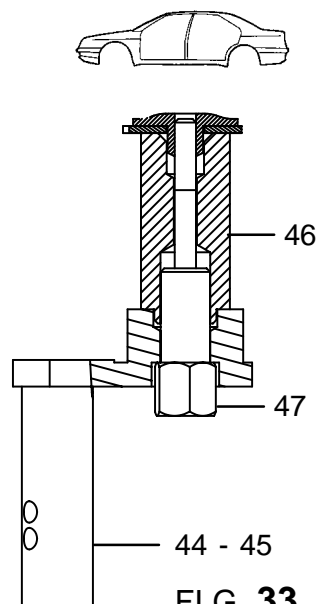


FIG. 33

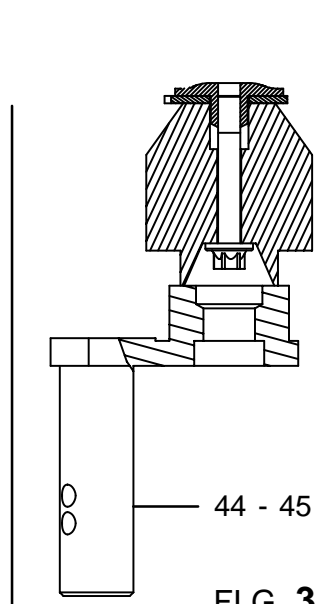


FIG. 34

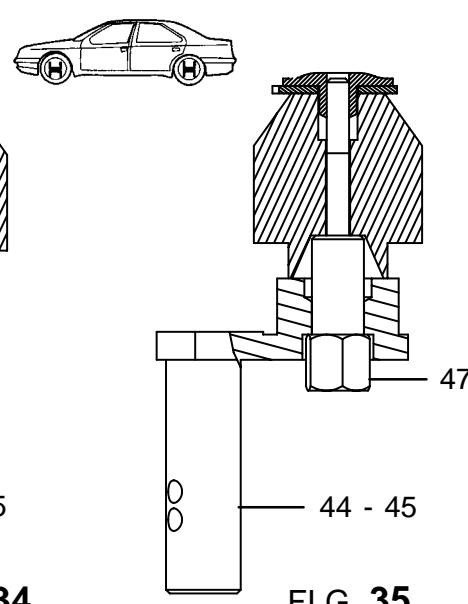


FIG. 35

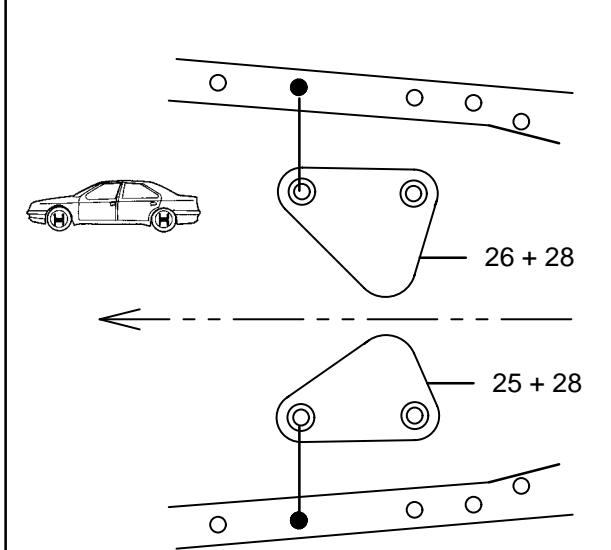


FIG. 28

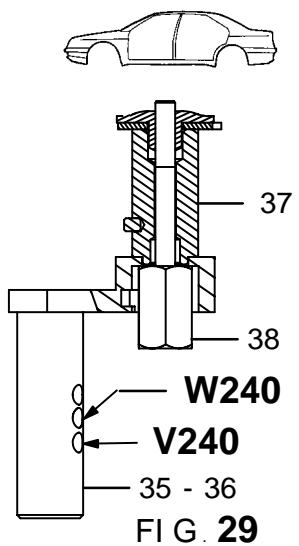


FIG. 29

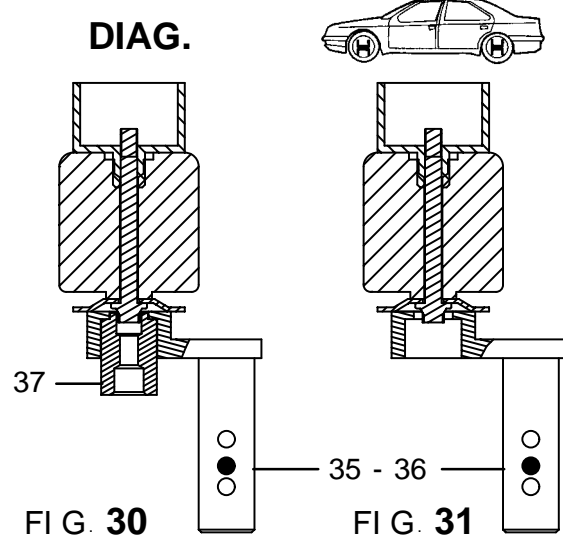


FIG. 30

FIG. 31

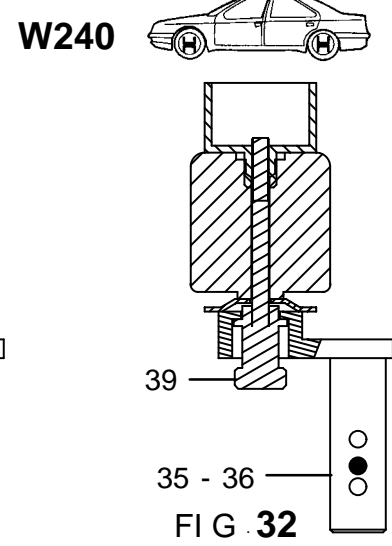


FIG. 32

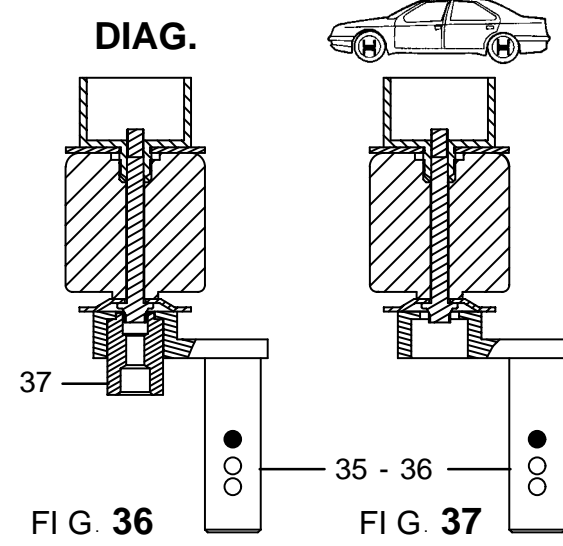


FIG. 36

FIG. 37

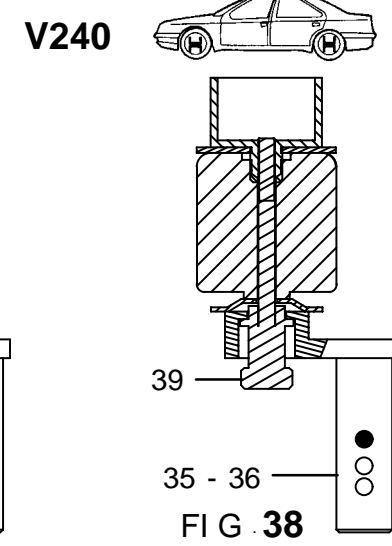


FIG. 38

MAYBACH

7240.309

125 Kg	15.01.2003	420-D-27W
7240.309-RA3-6		01