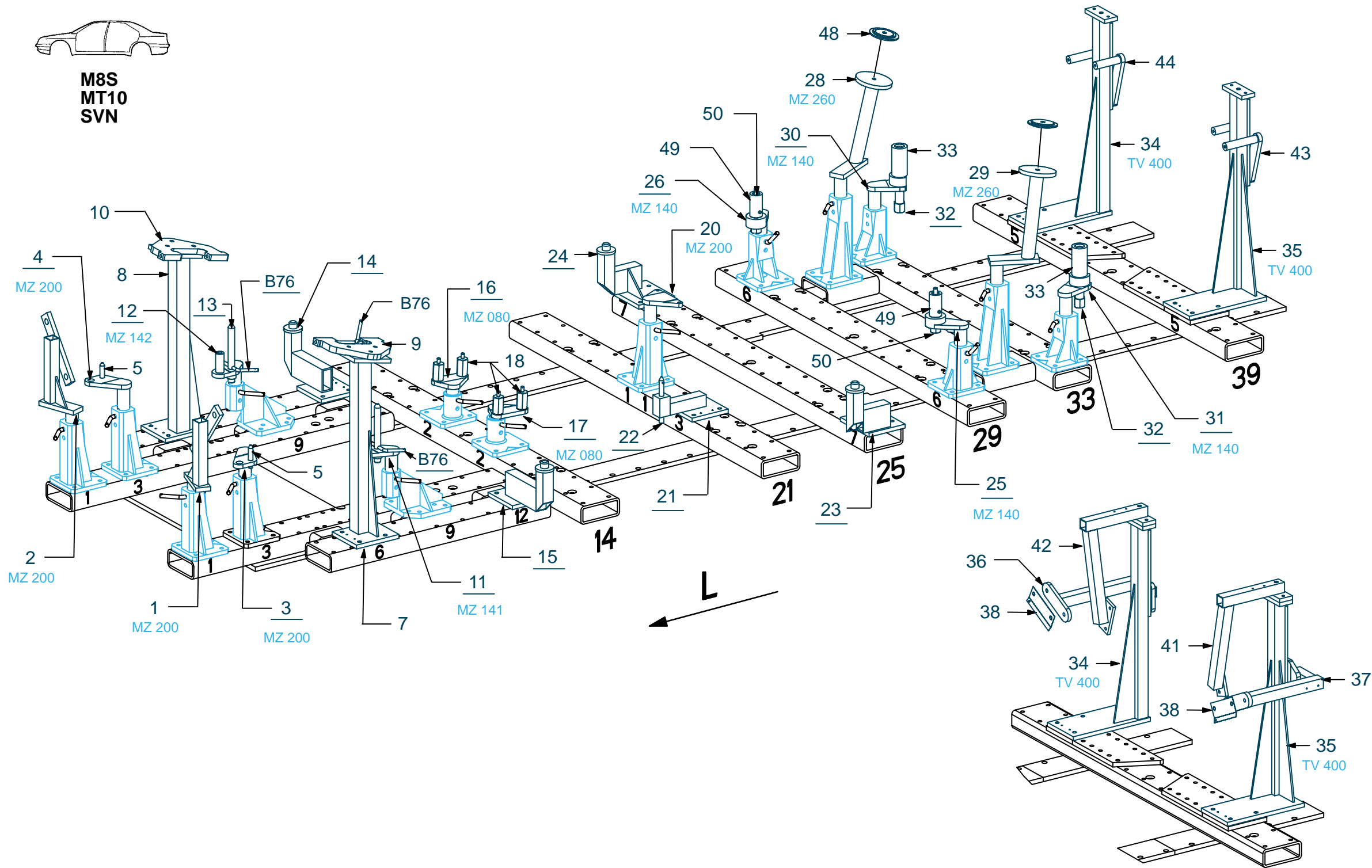




M8S
MT10
SVN



XX Avec ou sans mécanique
With or without mechanical elements
Con o senza parti meccaniche
Mit oder ohne Aggregate
Con ó sin mecánica desmontada

REP.	REFERENCE	PDS	NB	MZ
1	7230.7001	3,5	1	200
2	7230.7002	3,5	1	200
3	7230.7003	2,2	1	200/080
4	7230.7004	2,2	1	200/080
5	7230.7005	0,1	2	
6	7230.7006	0,6	2	
7	7230.7007	9,0	1	
8	7230.7008	9,0	1	
9	7230.7009	4,5	1	
10	7230.7010	4,5	1	
11	7230.7011	2,3	1	141
12	7230.7012	2,3	1	142
13	7230.7013	0,5	2	
14	7230.7014	4,3	1	
15	7230.7015	4,3	1	
16	7230.7016	1,7	1	080
17	7230.7017	1,7	1	080
18	7230.7018	0,4	4	
19	7230.7019	0,3	2	
20	7230.7020	2,2	1	200
21	7230.7021	3,3	1	
22	7230.7022	0,2	1	
23	7230.7023	4,2	1	
24	7230.7024	4,2	1	
25	7230.7025	2,4	1	140
26	7230.7026	2,4	1	140
28	7230.7028	4,1	1	260
29	7230.7029	4,1	1	260
30	7230.7030	2,4	1	140
31	7230.7031	2,4	1	140
32	7230.7032	0,5	2	
33	7230.7033	1,3	2	
34	7230.7034	9,8	1	
35	7230.7035	9,8	1	
36	7230.7036	2,7	1	
37	7230.7037	2,7	1	
38	7230.7038	0,1	2	
41	7230.7041	2,5	1	
42	7230.7042	2,5	1	
43	7230.7043	2,4	1	
44	7230.7044	2,4	1	
46	7230.7046	0,2	2	
47	7230.7047	0,4	2	
48	7230.7048	0,5	2	
49	7230.7049	0,7	2	
50	7230.7050	0,4	2	
51	7230.7051	0,5	2	
52	7230.7052	1,0	1	
53	7230.7053	0,8	1	
	B76	0,1	6	

955.750	6
M 8-20	4
M 8-25	2
M 10-25	4
M 10-90	4
M 12-25	6
M 12-30	2
M 12-60	2
M 12x1,50-40	2
M 12x1,50-100	2
M 12x1,50-110	2
M 18-40	4
CHc 8-20	4

M 10	8
M 12	8
M 18	4

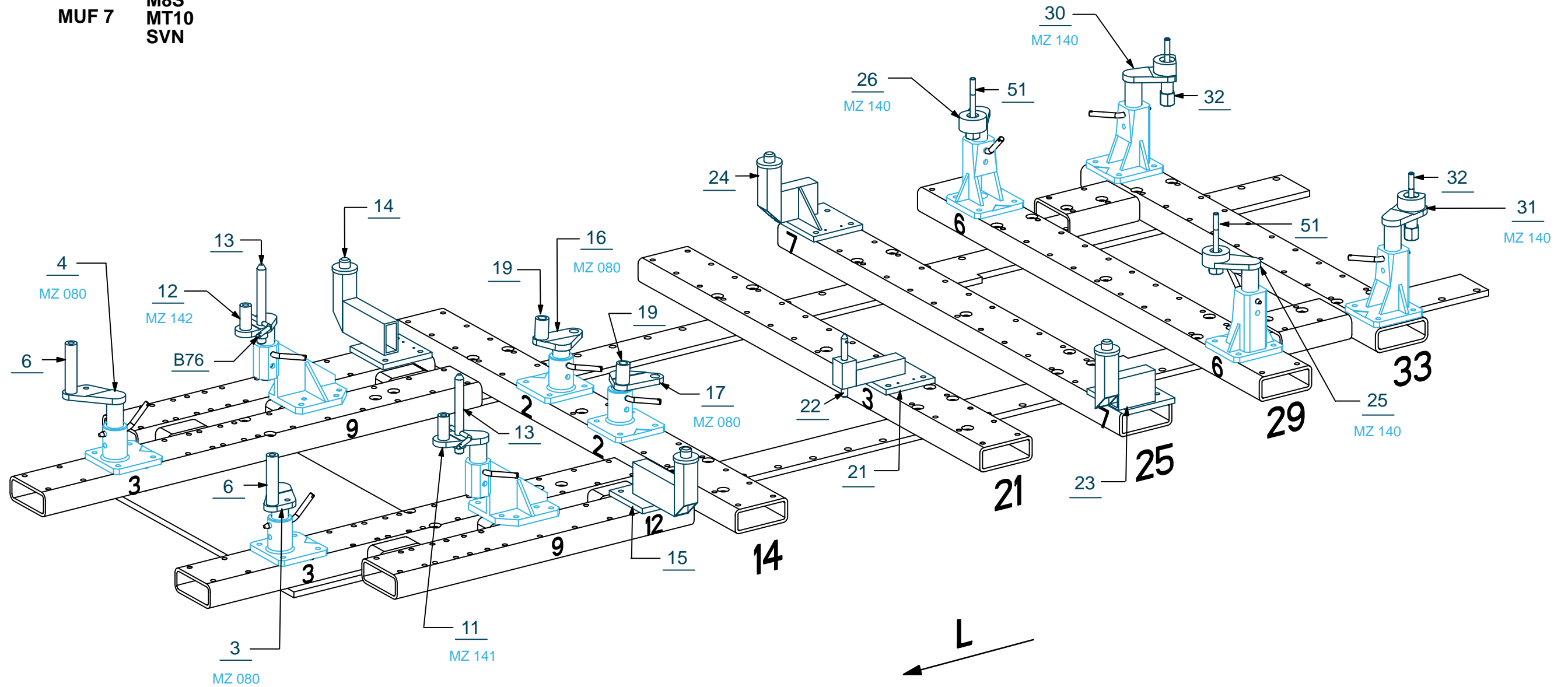
7230.300

MERCEDES BENZ

140 Kg | 11.06.2001 | 420-D-25A



MUF 7
M8S
MT10
SVN

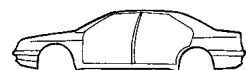


XX Avec ou sans mécanique
With or without mechanical elements
Con o senza parti meccaniche
Mit oder ohne Aggregate
Con ó sin mecanica desmontada

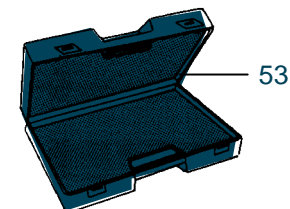
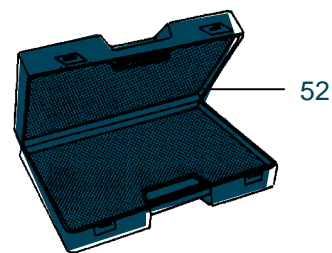
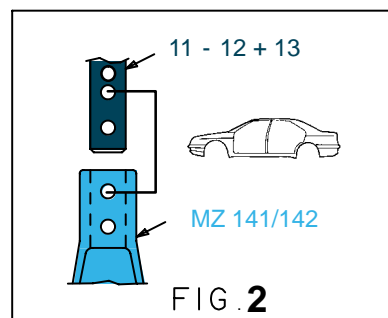
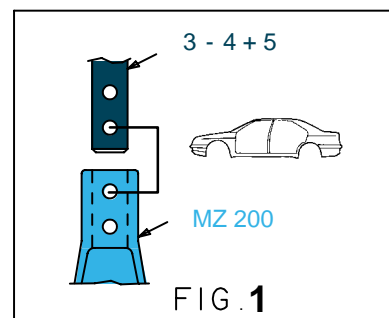
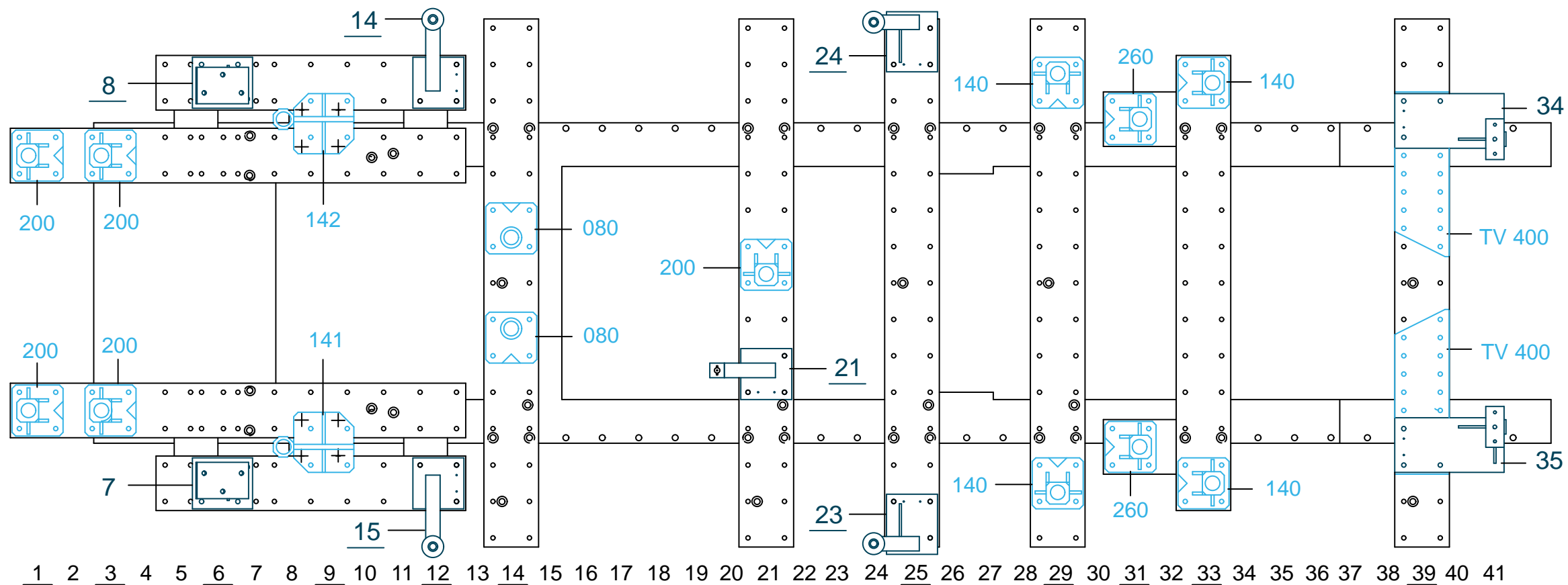
MERCEDES BENZ

7230.300

140 Kg | 11.06.2001 | 420-D-25B



M8S
MT10
SVN



XX Avec ou sans mécanique
With or without mechanical elements
Con o senza parti meccaniche
Mit oder ohne Aggregate
Con ó sin mecánica desmontada

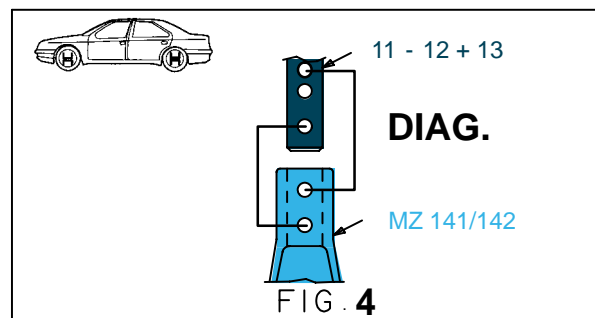
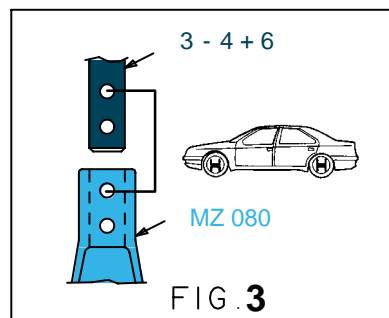
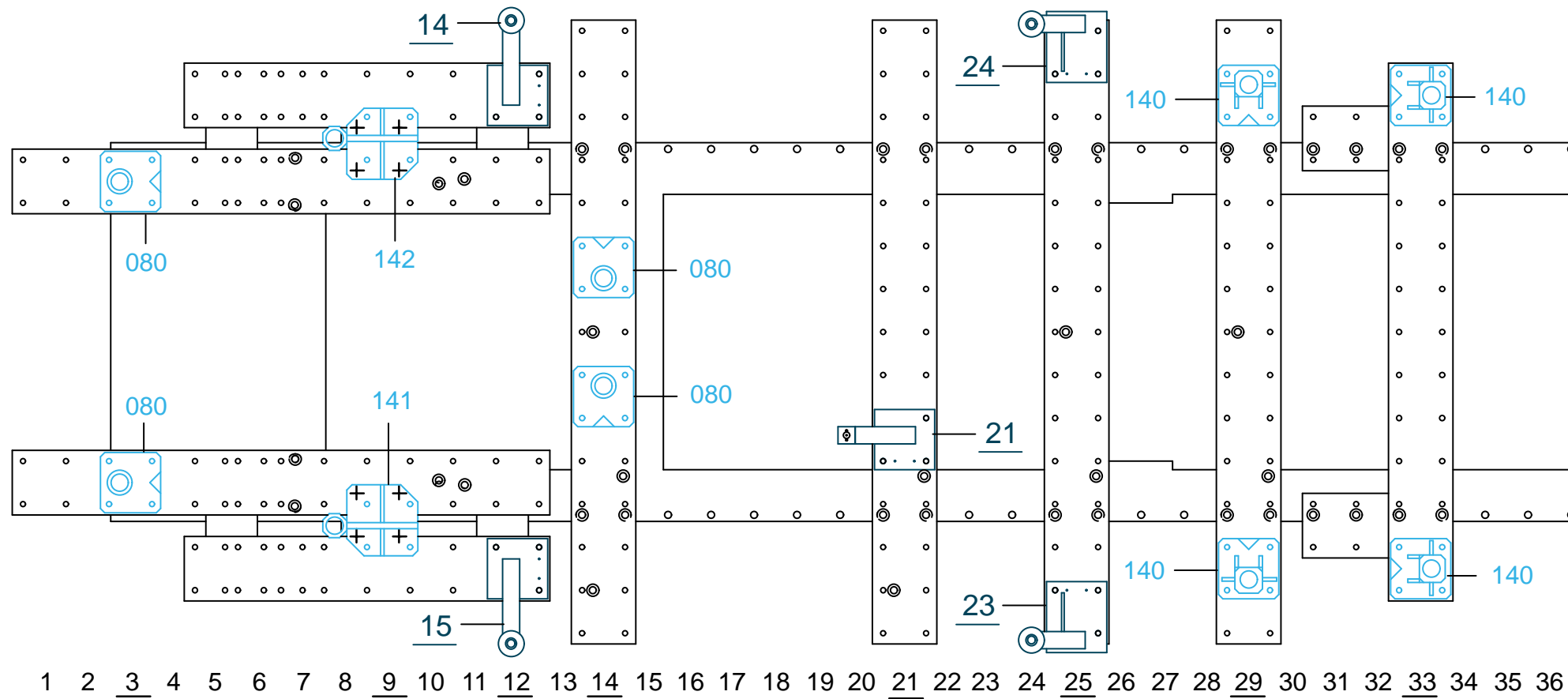
MERCEDES BENZ

7230.300

140 Kg | 11.06.2001 | 420-D-25C



MUF 7
M8S
MT10
SVN



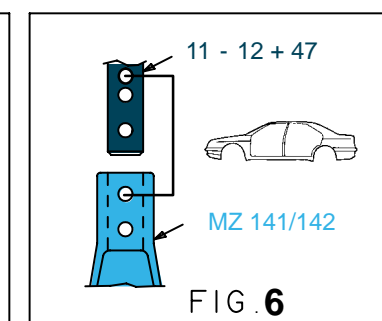
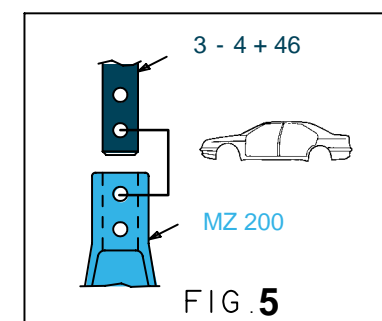
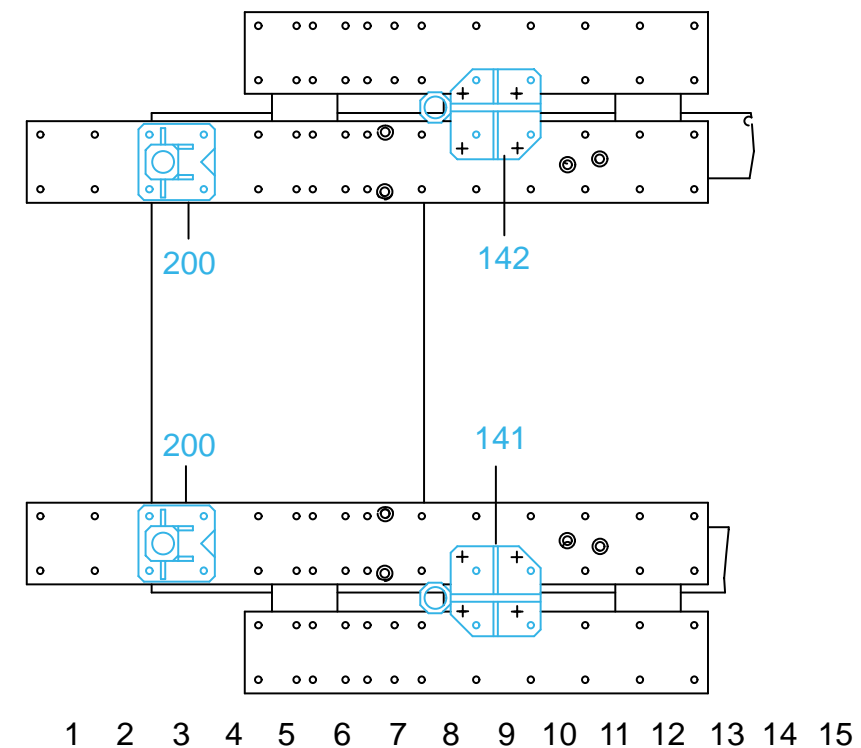
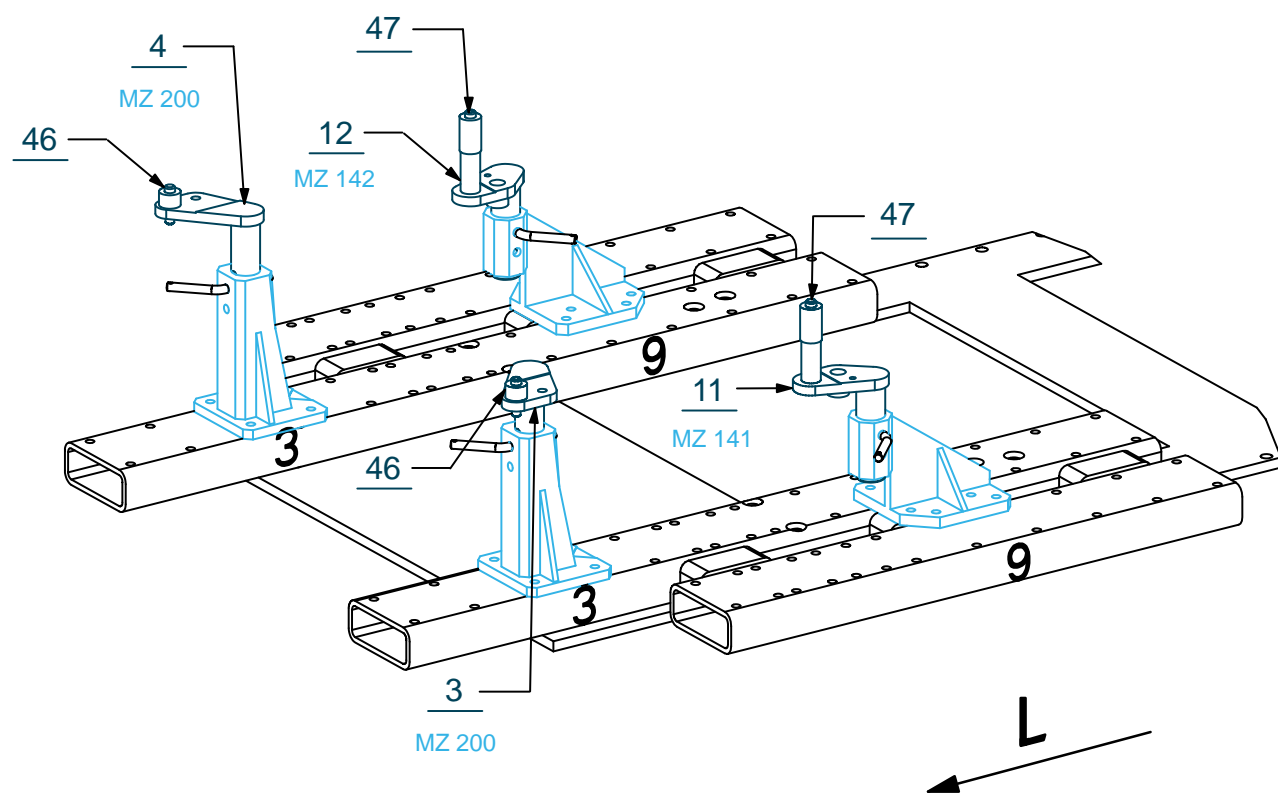
XX Avec ou sans mécanique
With or without mechanical elements
Con o senza parti meccaniche
Mit oder ohne Aggregate
Con ó sin mecanica desmontada

MERCEDES BENZ

7230.300

140 Kg | 11.06.2001 | 420-D-25D

**CONTROLE BERCEAU DEPOSE
KONTROLLE DES INTEGRALTRÄGER
CHECKING CRADLE REMOVED
CONTROLLO SENZA TELAIO
CONTROL DEL BASTIDOR DESMONTADO**



XX Avec ou sans mécanique
With or without mechanical elements
Con o senza parti meccaniche
Mit oder ohne Aggregate
Con ó sin mecanica desmontada

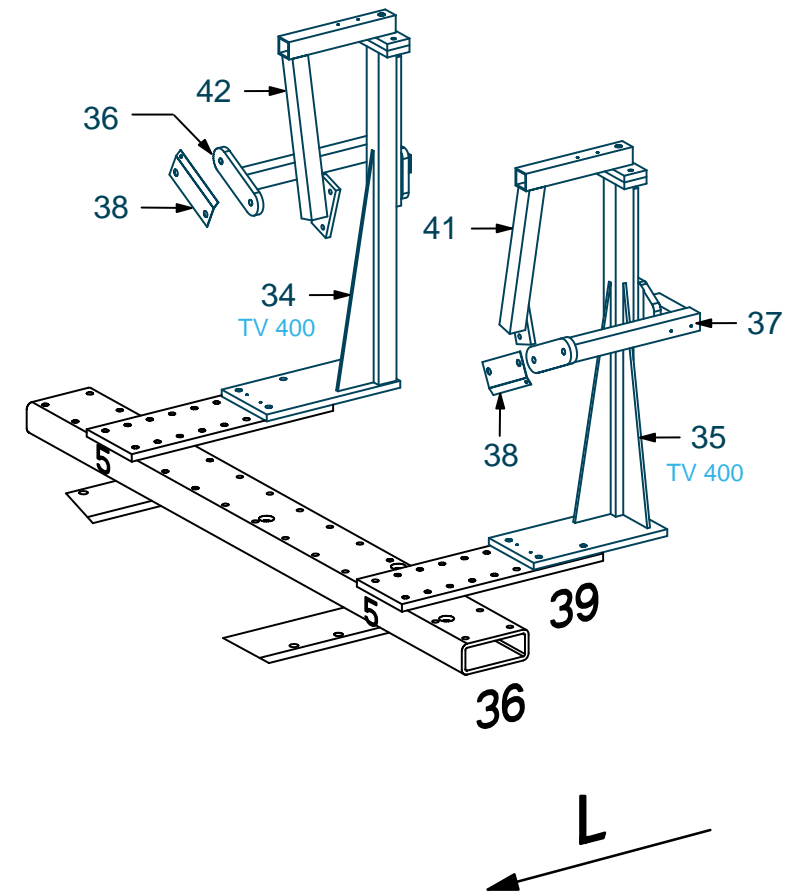
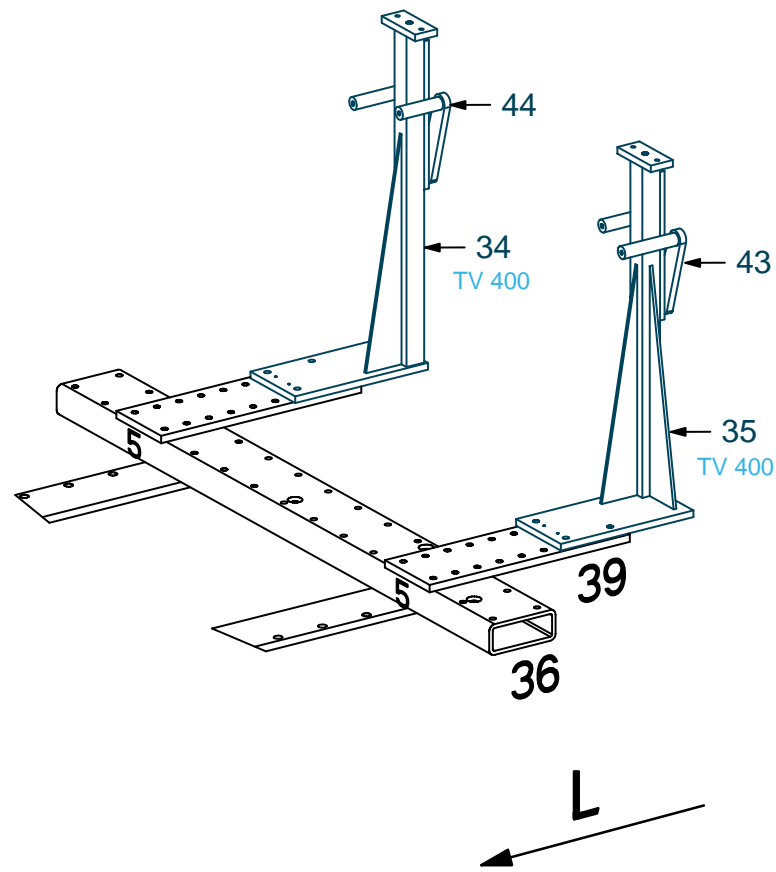
MERCEDES BENZ

7230.300

140 Kg | 11.06.2001 | 420-D-25E



MUF 7



XX Avec ou sans mécanique
 With or without mechanical elements
 Con o senza parti meccaniche
 Mit oder ohne Aggregate
 Con ó sin mecanica desmontada

MERCEDES BENZ

7230.300

140 Kg | 11.06.2001 | 420-D-25F

Réparation
Rebuilding
Riconstruzione
Instandsetzung
Reparación

Contrôle
Checking
Controllo
Überprüfung
Control

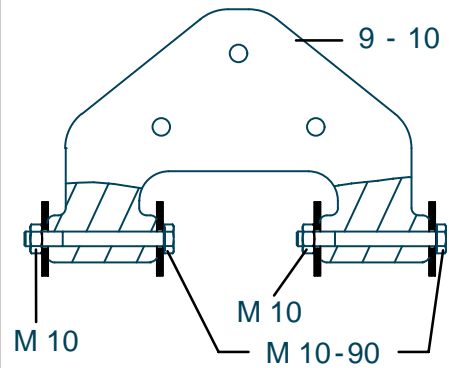


FIG. 7

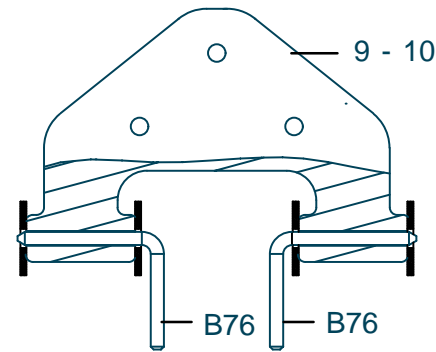


FIG. 8

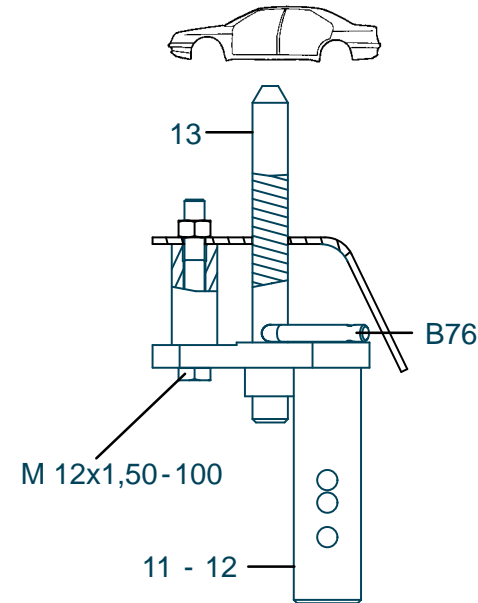


FIG. 9

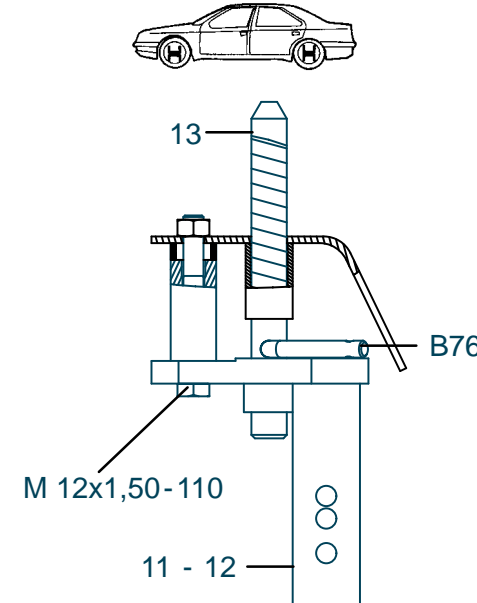


FIG. 10

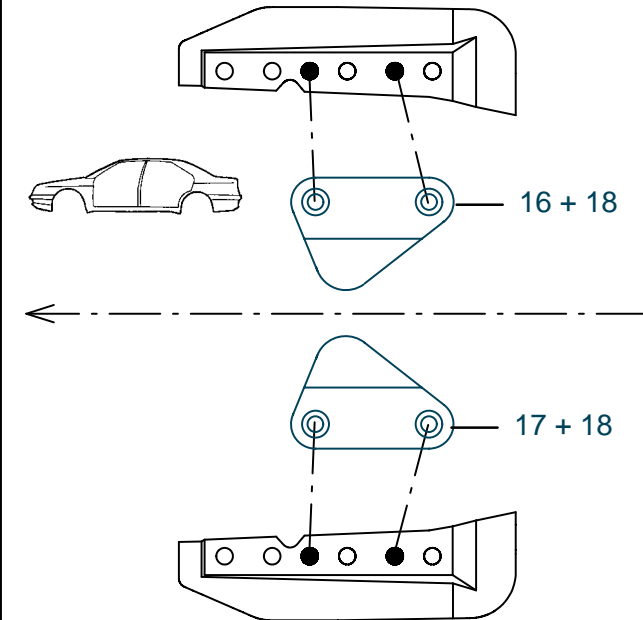


FIG. 11

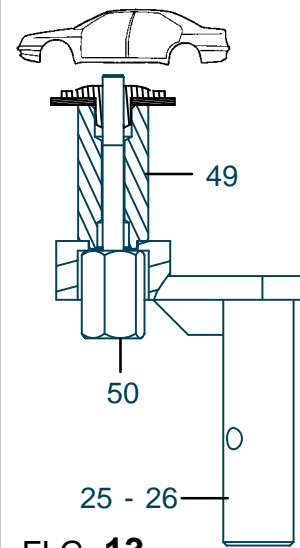


FIG. 13

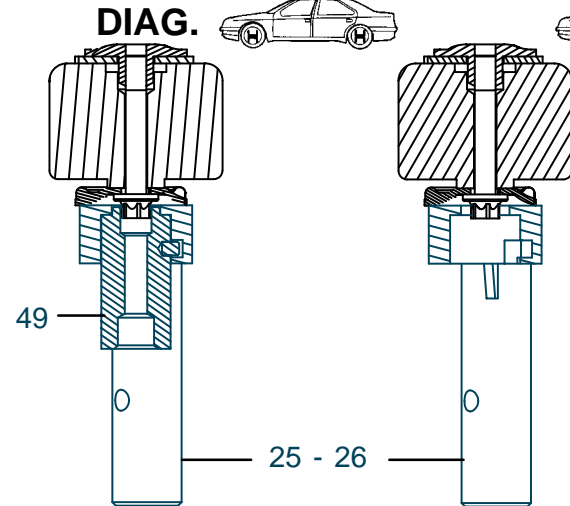


FIG. 14

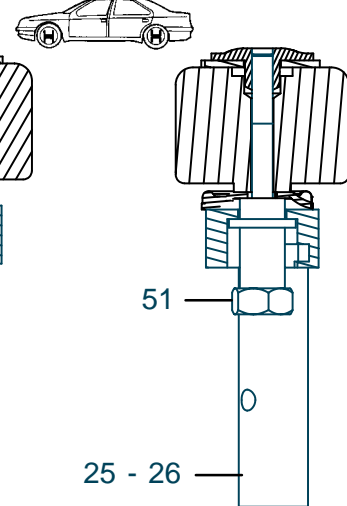


FIG. 15

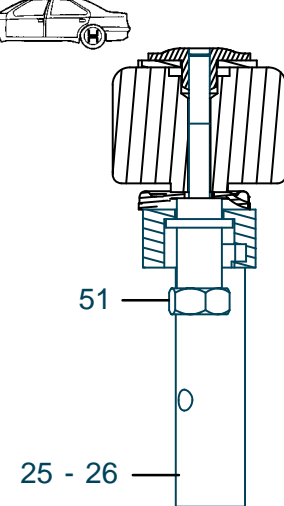


FIG. 16

	Moteurs / Engines / Motoren / Motori / Motores	Boite de vitesses / Gear box / Getriebe / Scatola di cambio / Caja de velocidades
1 - 2	M 112	NDG / KSG
3 - 4	M 112	NAG 1 / NAG 2
	M 113	NAG 1 / NAG 2
	M 137	NAG 1 / NAG 2
	M 137 Bi-Turbo	NAG 1

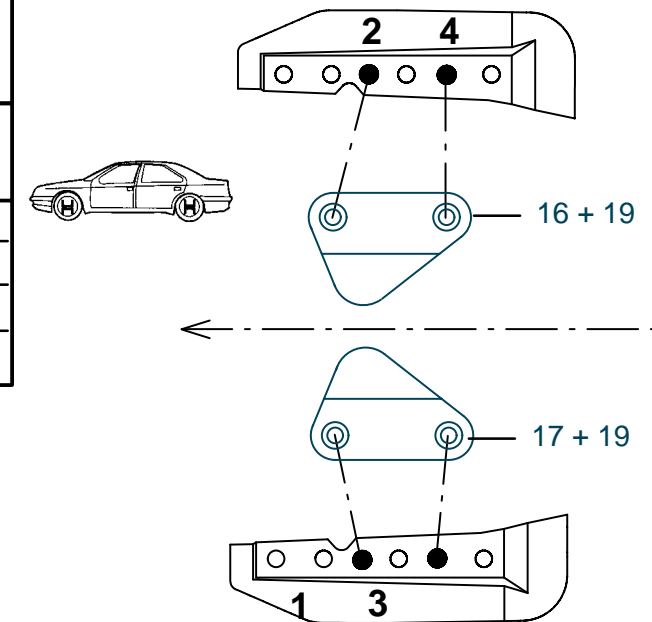


FIG. 12

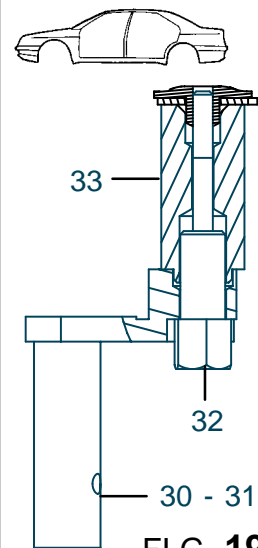


FIG. 19

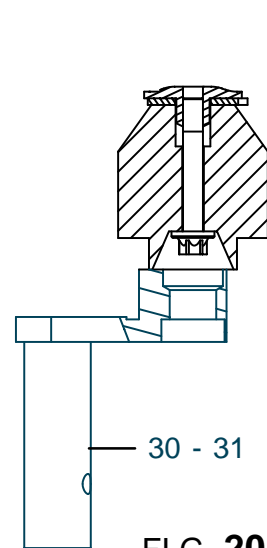


FIG. 20

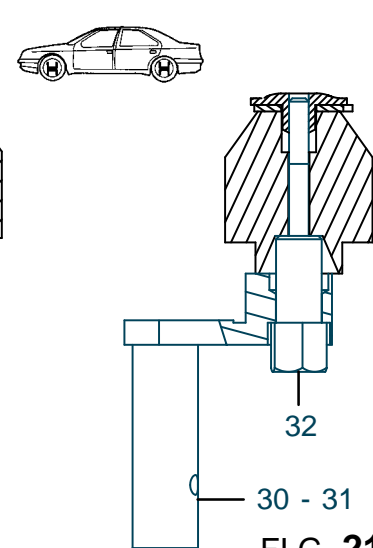


FIG. 21

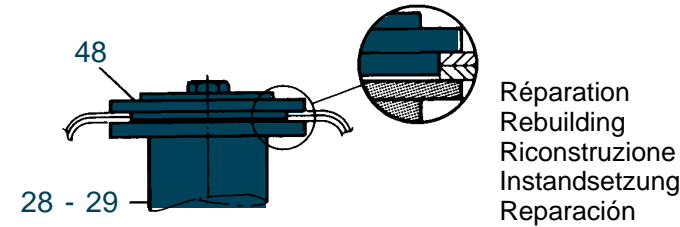


FIG. 17

Réparation
Rebuilding
Riconstruzione
Instandsetzung
Reparación

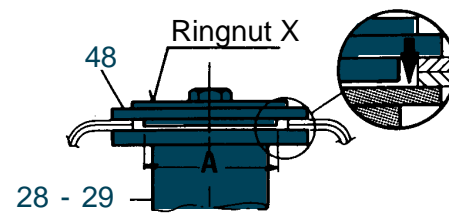


FIG. 18

Contrôle
Checking
Controllo
Überprüfung
Control

MERCEDES BENZ

7230.300

140 Kg | 11.06.2001 | 420-D-25G