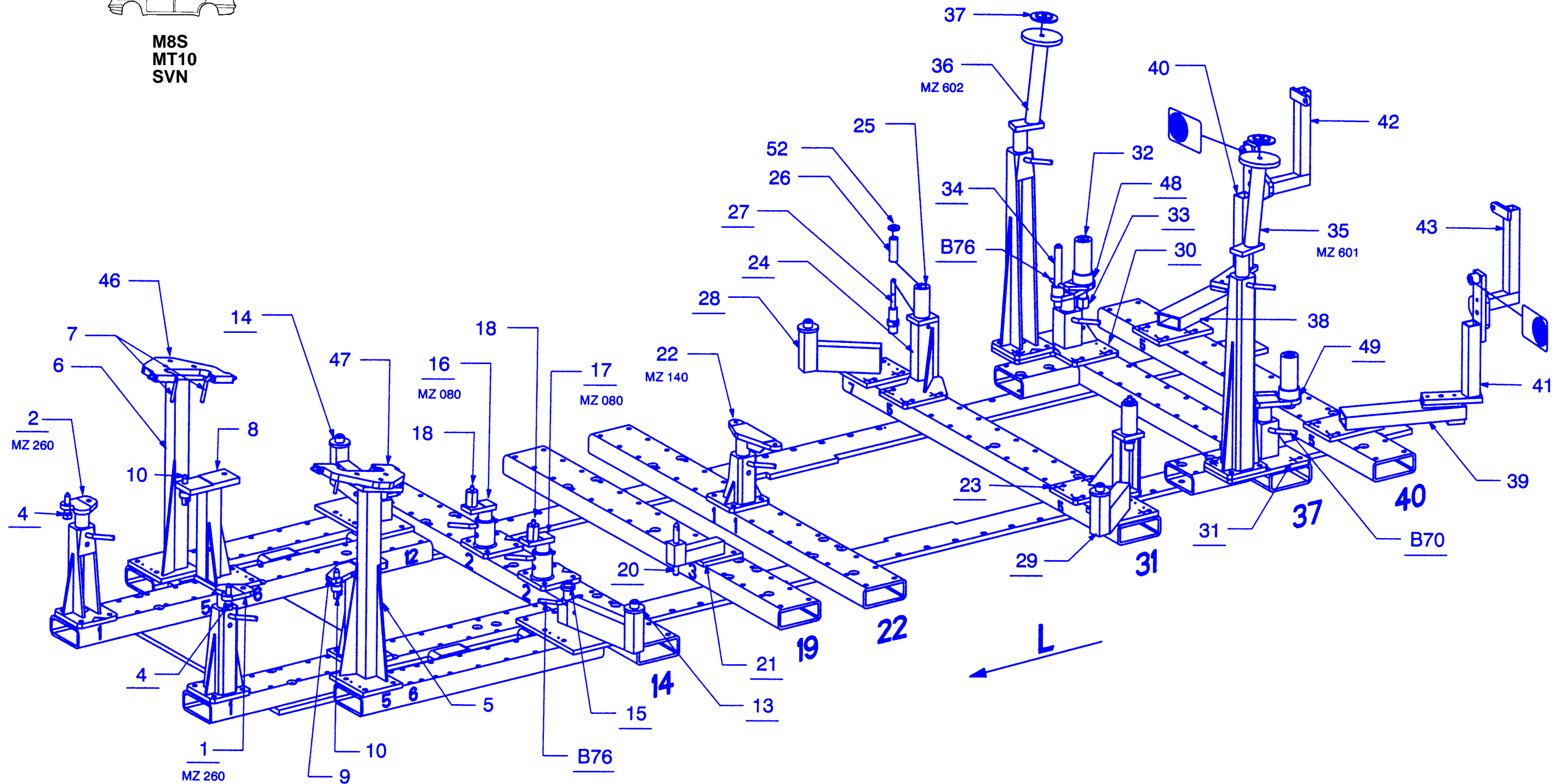


M8S
MT10
SVN



XX Avec ou sans mécanique
With or without mechanical elements
Con o senza parti meccaniche
Mit oder ohne Aggregate
Con ó sin mecanica desmontada

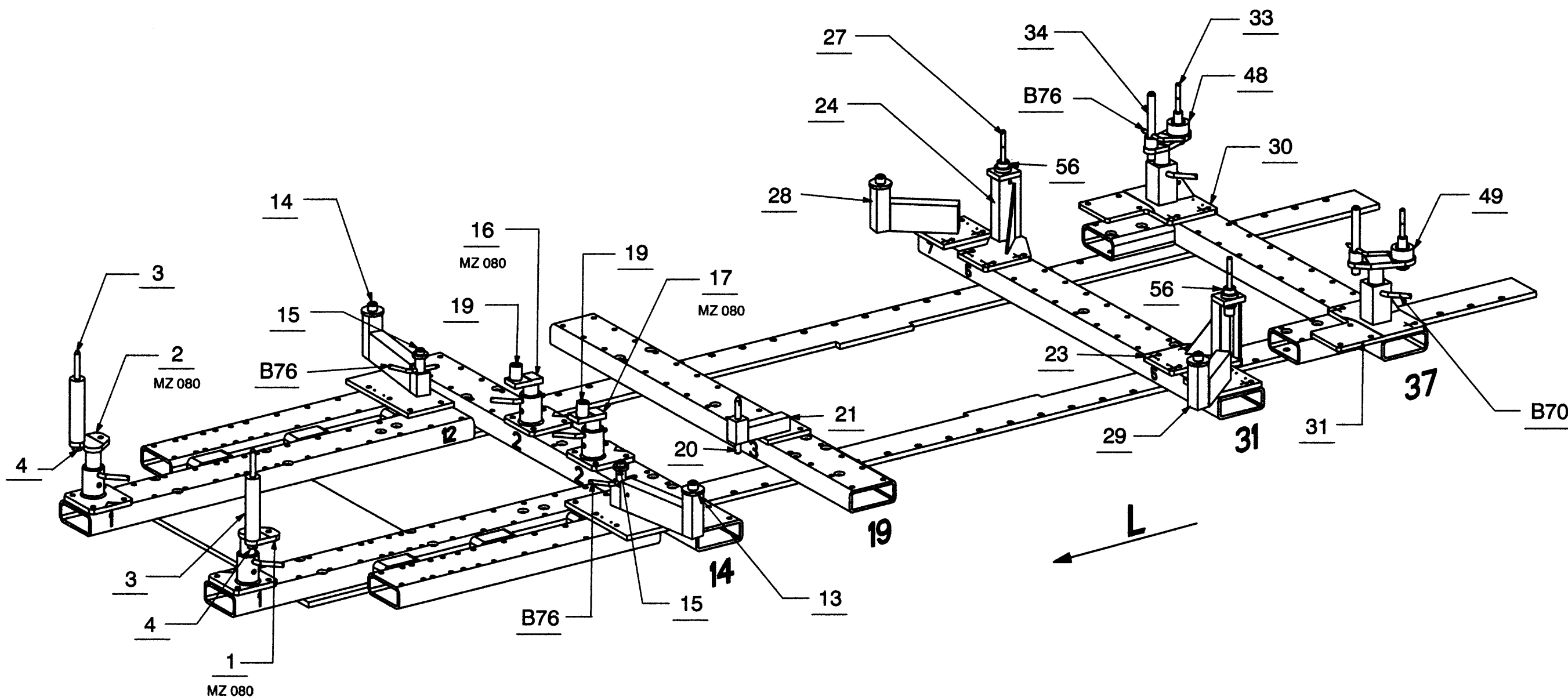
MERCEDES BENZ

7220.310

174 Kg	10.03.99	120-D-22A1
--------	----------	------------



M8S
MT10
SVN

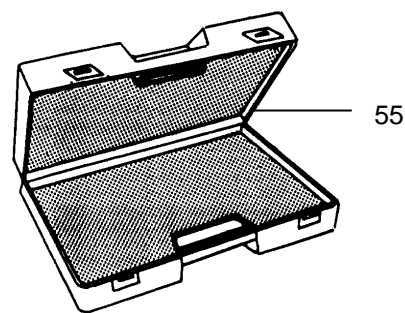
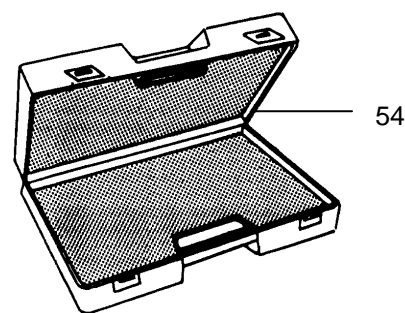
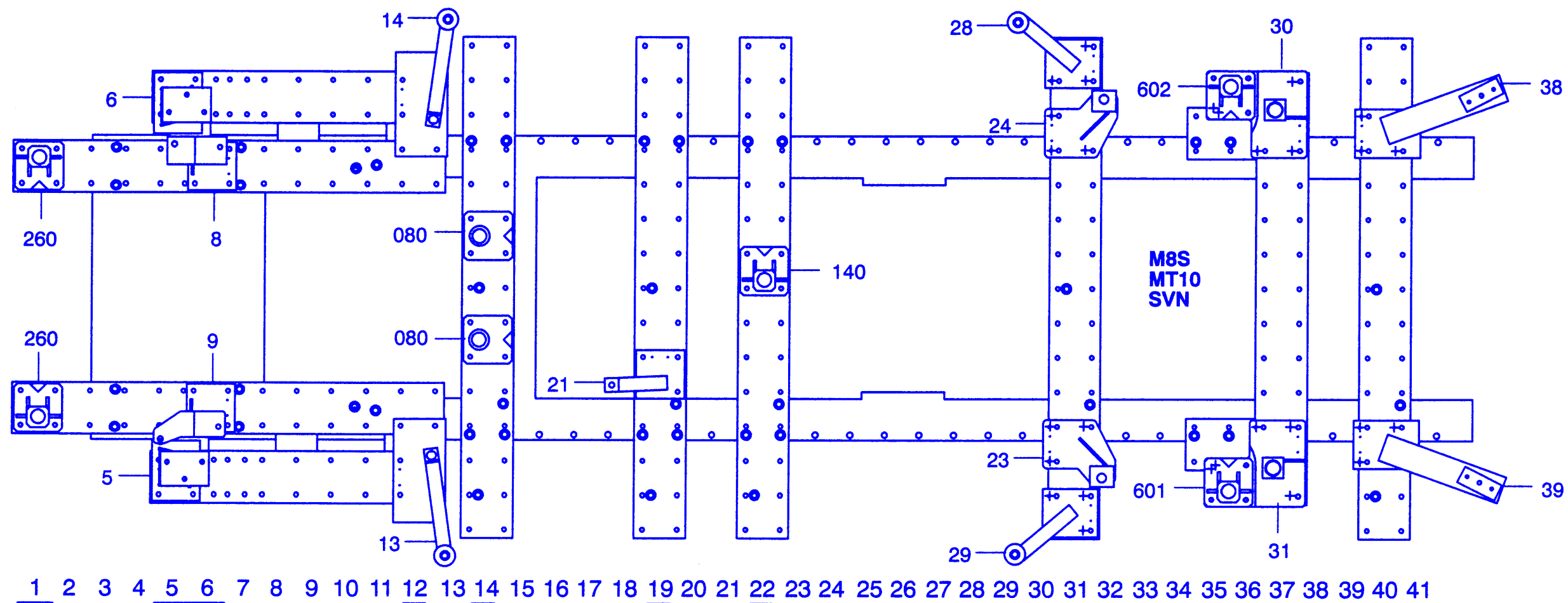


XX Avec ou sans mécanique
With or without mechanical elements
Con o senza parti meccaniche
Mit oder ohne Aggregate
Con ó sin mecanica desmontada

MERCEDES BENZ

7220.310

174 Kg	10.03.99	120-D-22B1
--------	----------	------------

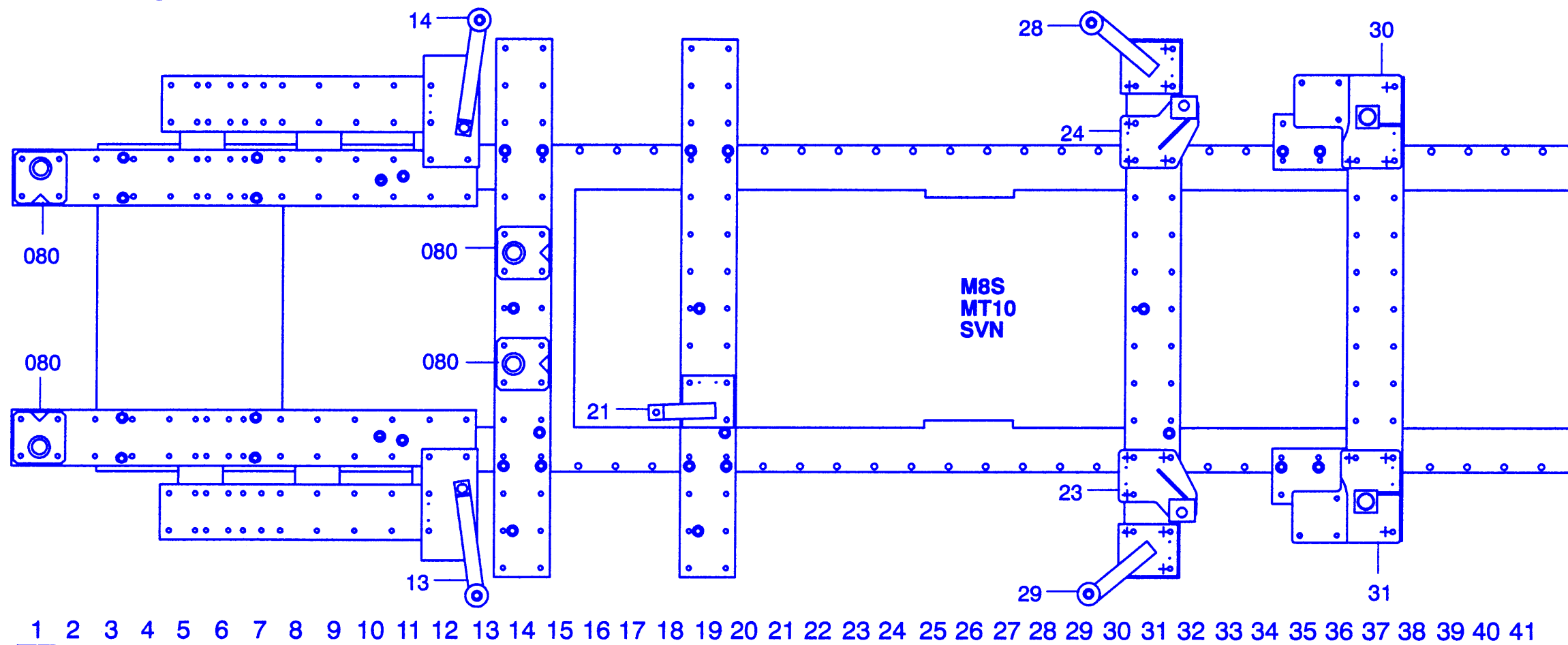


XX Avec ou sans mécanique
 With or without mechanical elements
 Con o senza parti meccaniche
 Mit oder ohne Aggregate
 Con ó sin mecanica desmontada

MERCEDES BENZ

7220.310

174 Kg	10.03.99	120-D-22C1
--------	----------	------------



7220.310											
REP.	REFERENCE	PDS	NB	REP.	REFERENCE	PDS	NB	REP.	REFERENCE	PDS	NB
1	7220.7001	1,5	1	21	7220.7021	3,3	1	41	7220.7041	3,3	1
2	7220.7002	1,5	1	22	7220.7022	2,8	1	42	7220.7042	2,0	1
3	7220.7003	1,8	2	23	7220.7023	5,0	1	43	7220.7043	2,0	1
4	7220.7004	0,1	2	24	7220.7024	5,0	1	44	7220.7044	2,2	1
5	7220.7005	9,1	1	25	7220.7025	0,8	2	45	7220.7045	2,2	1
6	7220.7006	9,1	1	26	7220.7026	0,2	2	46	7220.7046	4,1	1
7	7220.7007	0,08	4	27	7220.7027	0,4	2	47	7220.7047	4,1	1
8	7220.7008	6,4	1	28	7220.7028	4,7	1	48	7220.7048	2,9	1
9	7220.7009	6,4	1	29	7220.7029	4,7	1	49	7220.7049	2,9	1
10	7220.7010	0,1	2	30	7220.7030	7,8	1	52	7220.7052	0,03	2
11	7220.7011	0,04	2	31	7220.7031	7,8	1	53	7220.7053	0,2	2
12	7220.7012	0,25	2	32	7220.7032	1,3	2	54	7220.7054	1,5	1
13	7220.7013	8,1	1	33	7220.7033	0,5	2	55	7220.7055	1,5	1
14	7220.7014	8,1	1	34	7220.7034	0,5	2	56	7220.7056	0,1	2
15	7220.7015	0,4	2	35	7220.7035	3,7	1	57	7220.7057	4,7	1
16	7220.7016	1,5	1	36	7220.7036	3,7	1	58	7220.7058	4,7	1
17	7220.7017	1,3	1	37	7220.7037	0,2	2	B70		0,1	2
18	7220.7018	0,3	2	38	7220.7038	7,0	1	B76		0,2	4
19	7220.7019	0,2	2	39	7220.7039	7,0	1	B05		0,1	2
20	7220.7020	0,2	1	40	7220.7040	3,3	1				



M 8-30	2
M 10-25	2
M 10-90	4
M 12-25	12
M 12-30	2
M 12x1,50-30	2
M 12x1,50-40	2
M 14-60	2
955.750	6
M 10	6
M 12	10
M 12x1,50	2
M 14	2

XX Avec ou sans mécanique
 With or without mechanical elements
 Con o senza parti meccaniche
 Mit oder ohne Aggregate
 Con ó sin mecanica desmontada

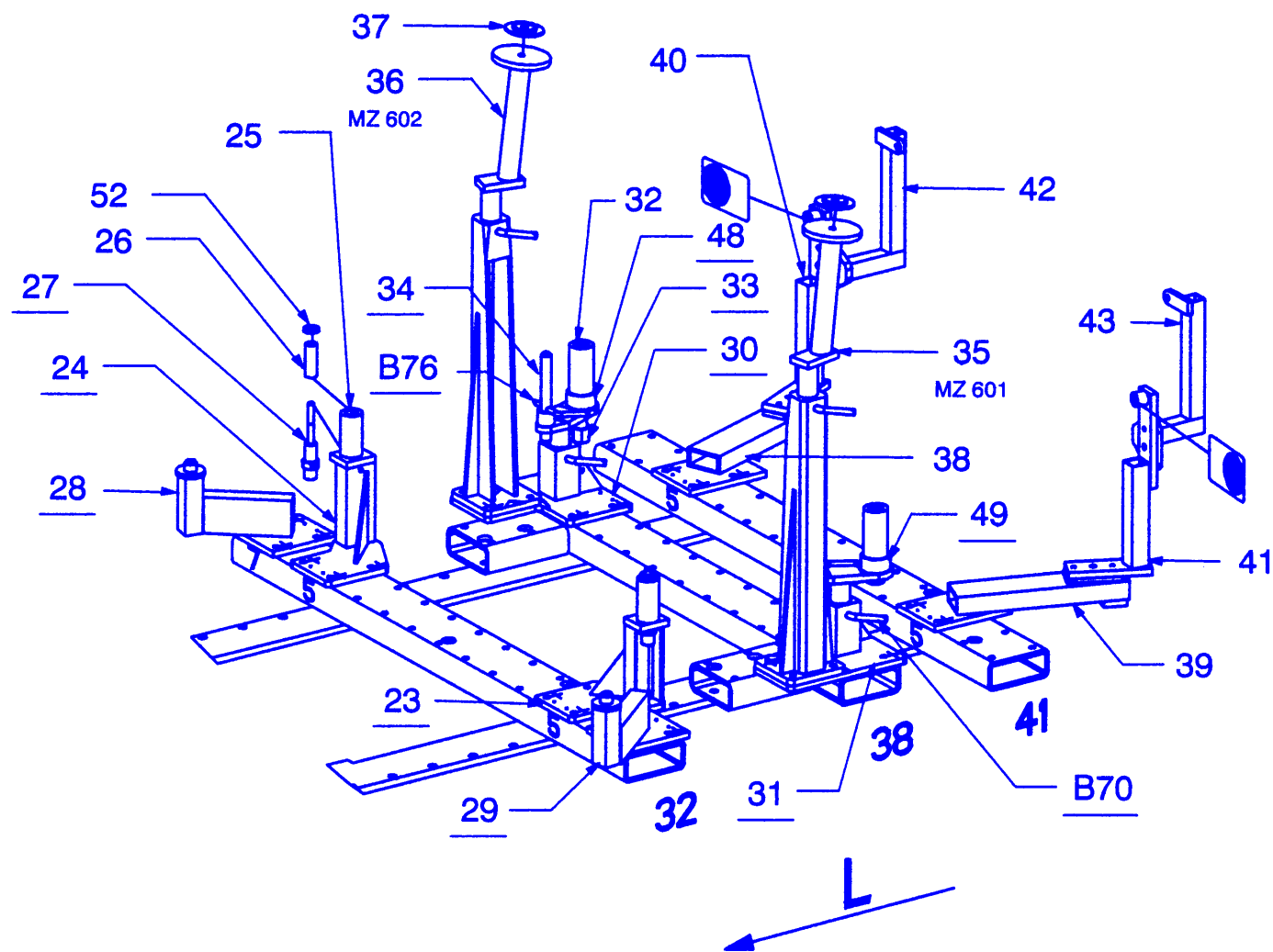
MERCEDES BENZ

7220.310

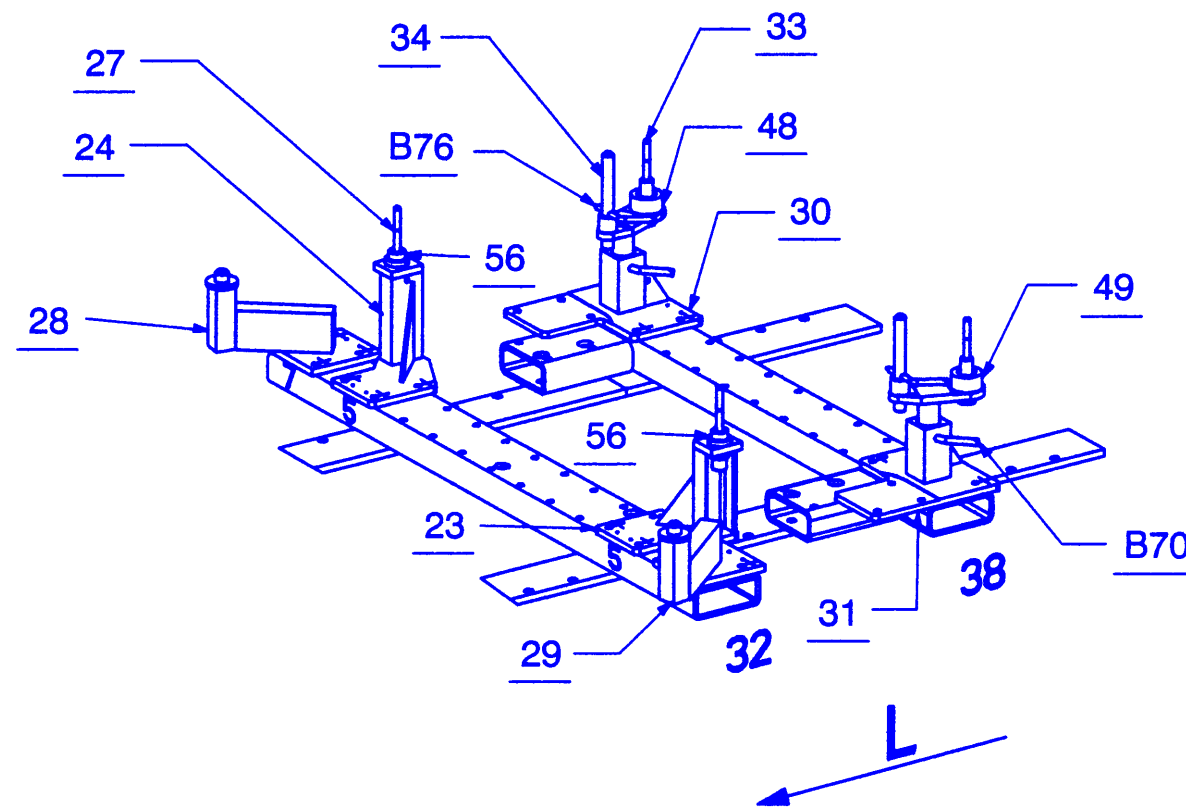
174 Kg | 02.05.2004 | 120-D-22D1



**M8S
MT10
SVN**



**M8S
MT10
SVN**



XX Avec ou sans mécanique
With or without mechanical elements
Con o senza parti meccaniche
Mit oder ohne Aggregate
Con ó sin mecanica desmontada

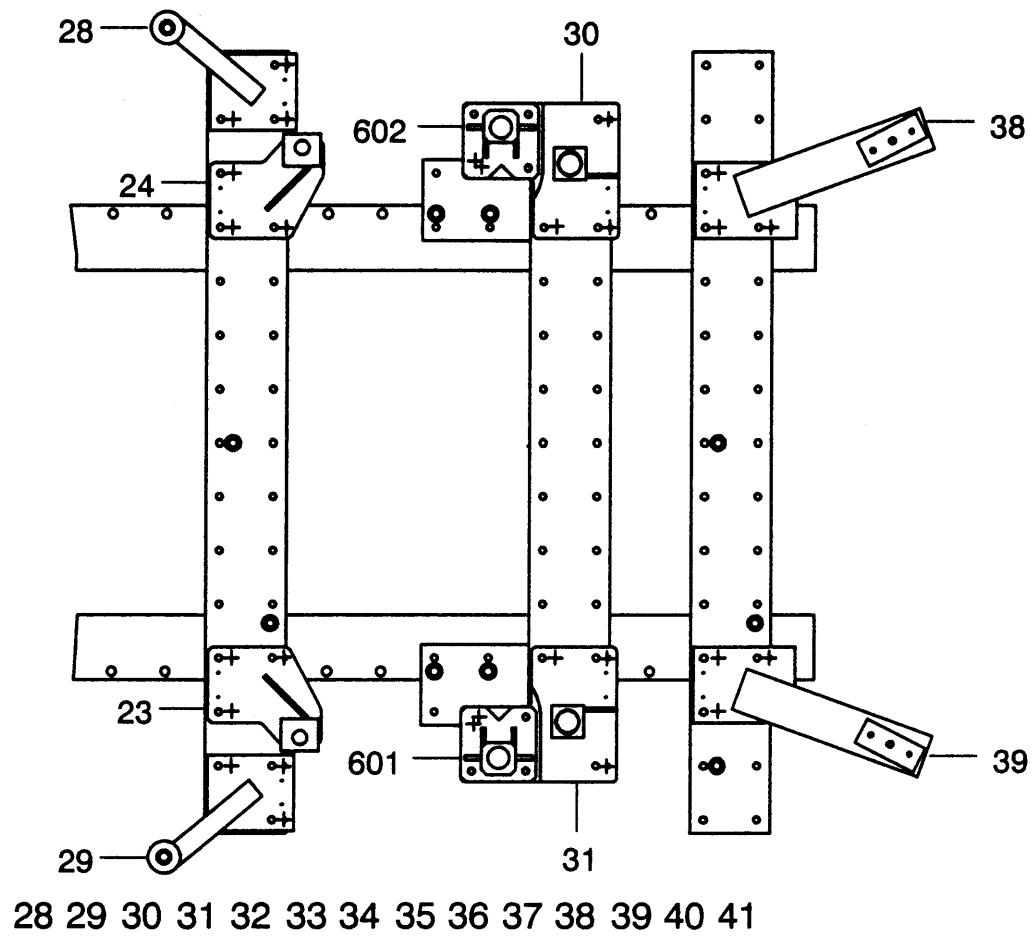
MERCEDES BENZ

7220.310

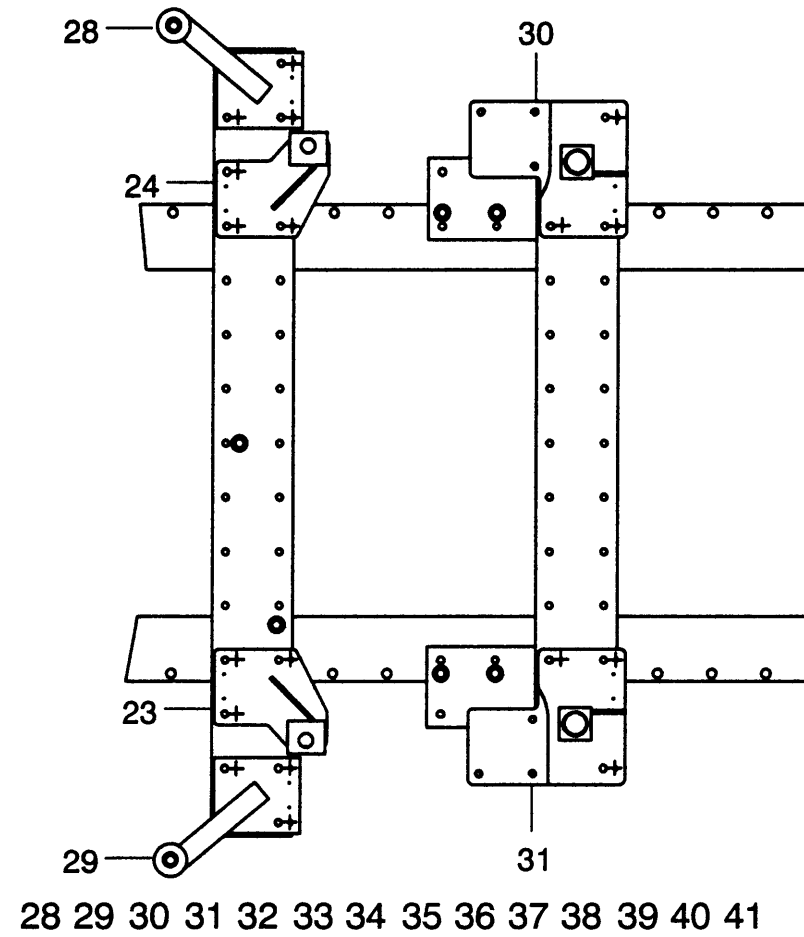
174 Kg	10.03.99	120-D-22E1
--------	----------	------------



**M8S
MT10
SVN**



**M8S
MT10
SVN**



XX Avec ou sans mécanique
With or without mechanical elements
Con o senza parti meccaniche
Mit oder ohne Aggregate
Con ó sin mecanica desmontada

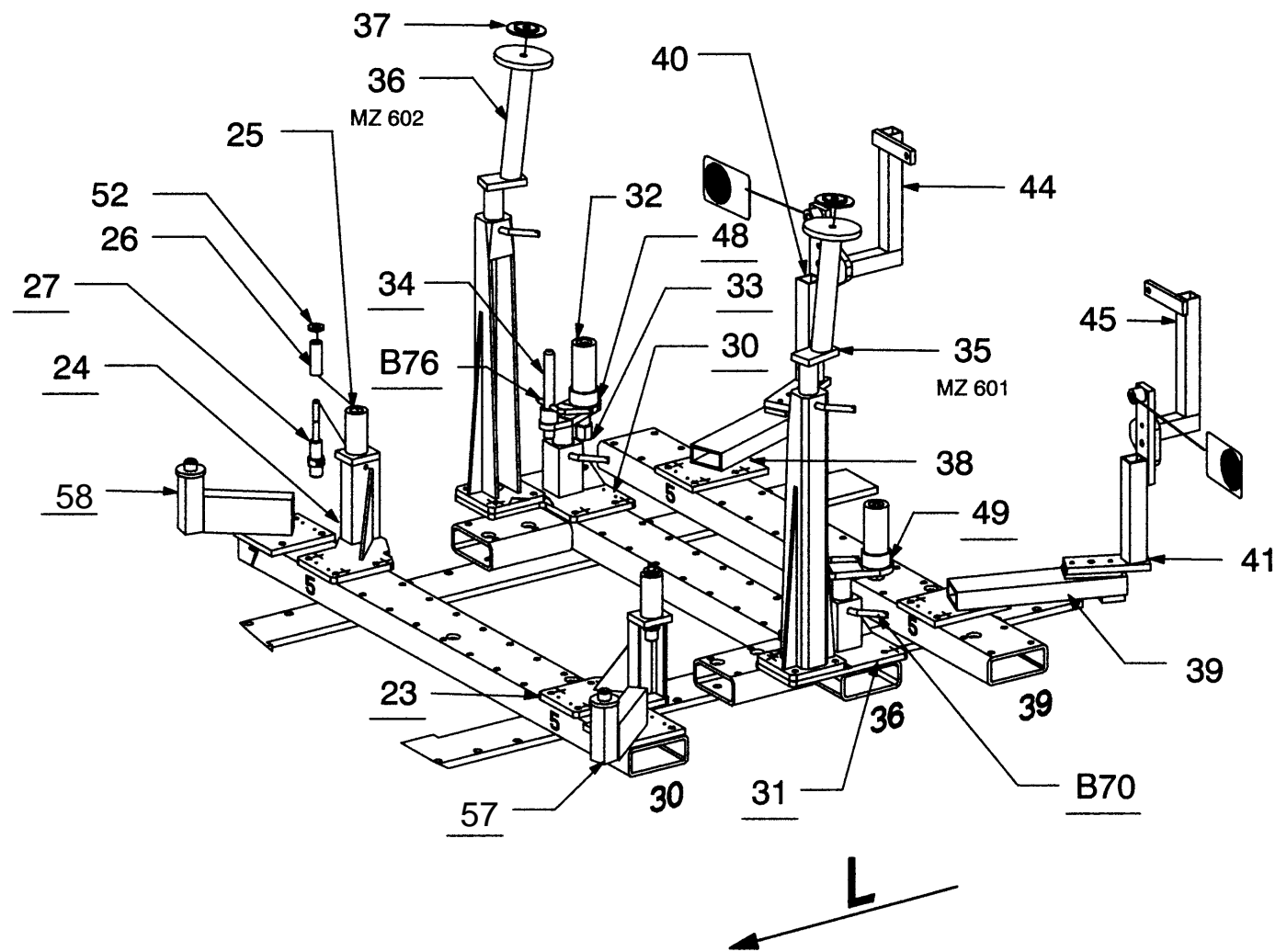
MERCEDES BENZ

7220.310

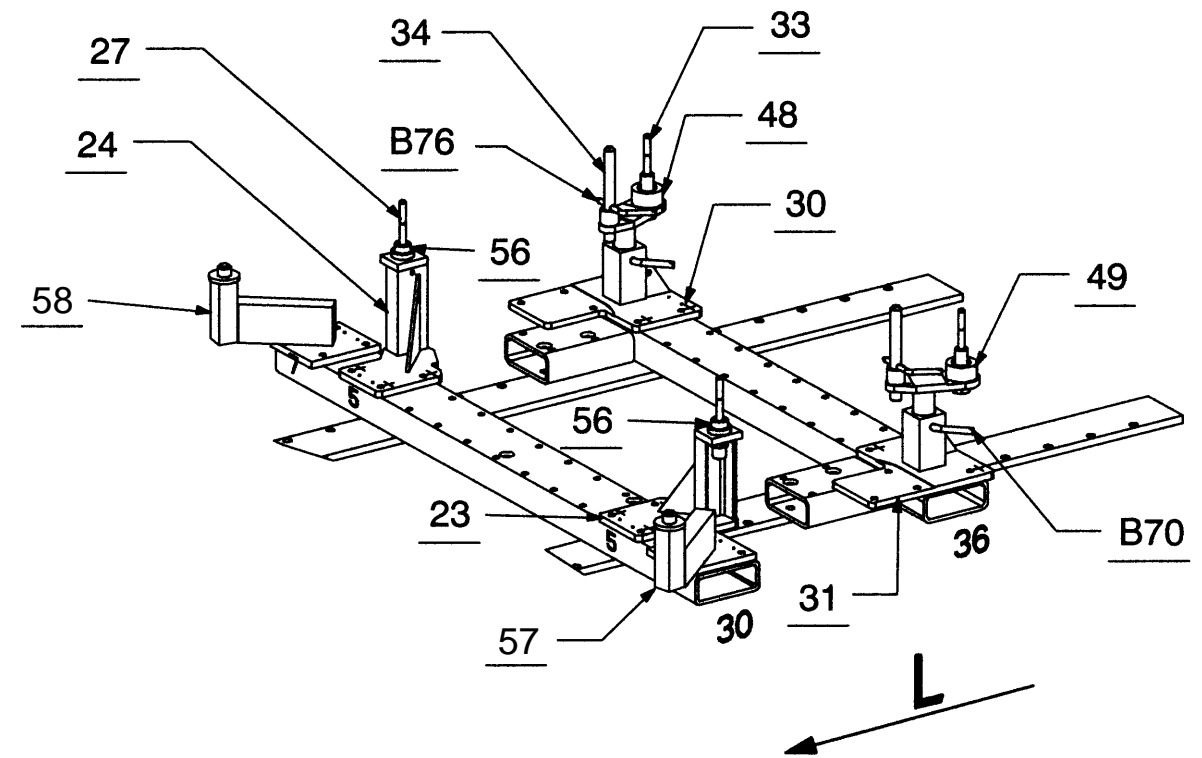
174 Kg	10.03.99	120-D-22F1
--------	----------	------------



**M8S
MT10
SVN**



**M8S
MT10
SVN**



XX Avec ou sans mécanique
With or without mechanical elements
Con o senza parti meccaniche
Mit oder ohne Aggregate
Con ó sin mecanica desmontada

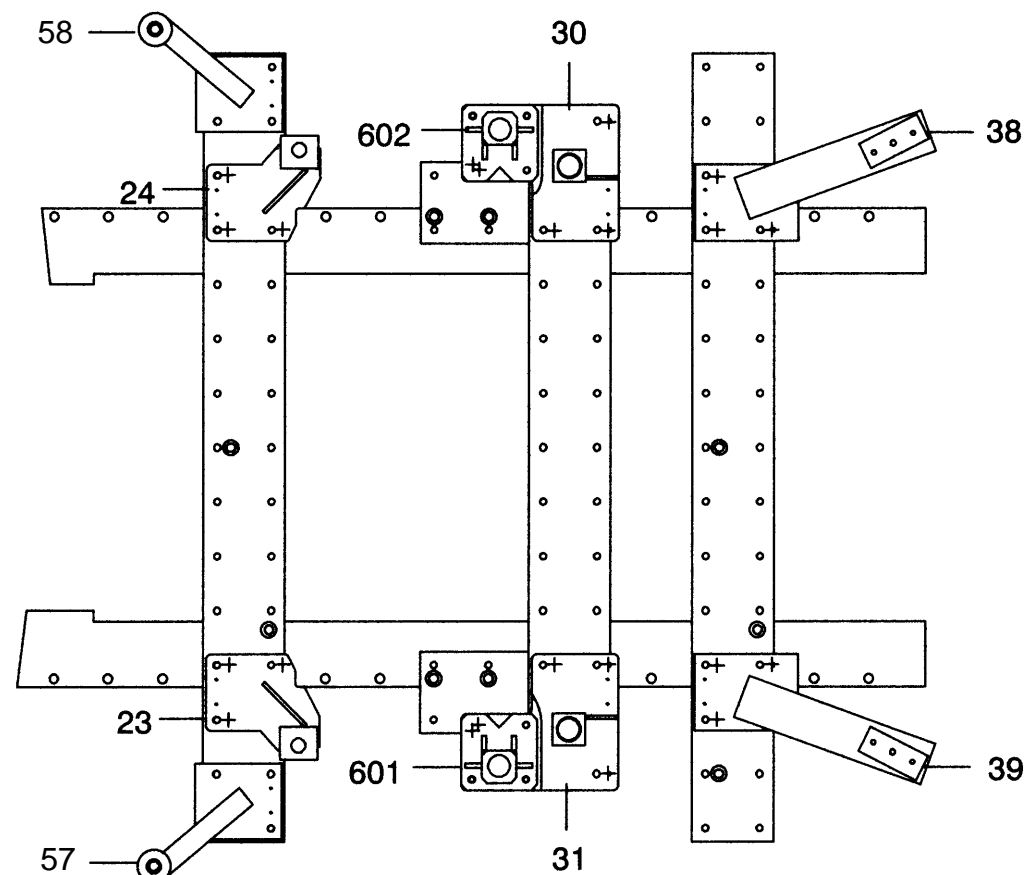
MERCEDES BENZ

7220.310

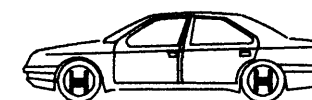
174 Kg	10.03.99	120-D-22G1
--------	----------	------------



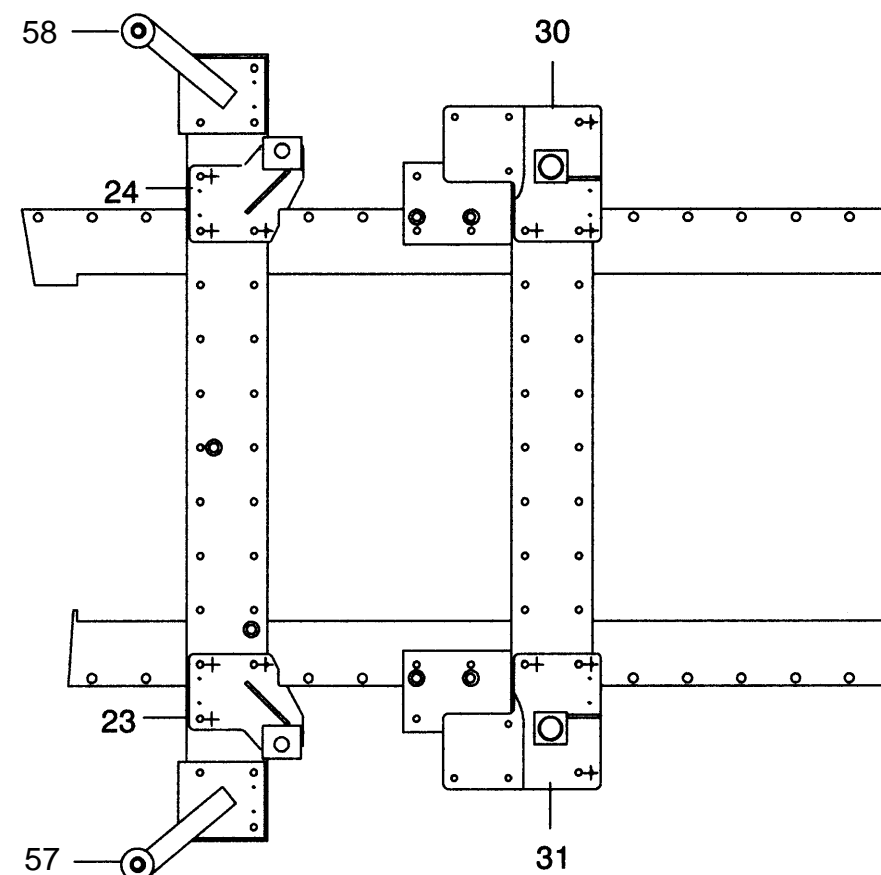
**M8S
MT10
SVN**



27 28 29 30 31 32 33 34 35 36 37 38 39 40 41



**M8S
MT10
SVN**



27 28 29 30 31 32 33 34 35 36 37 38 39 40 41

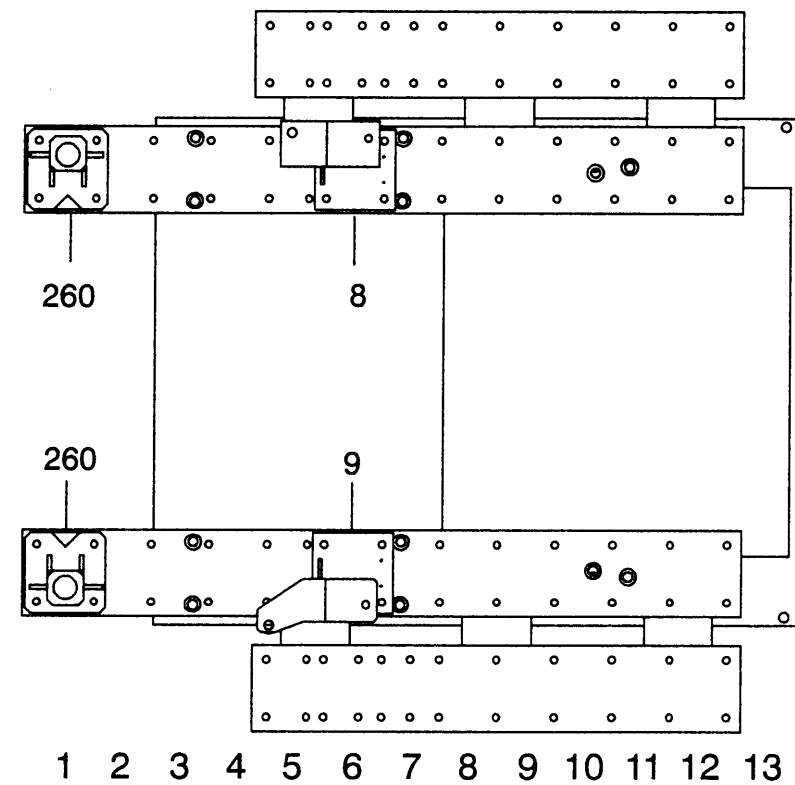
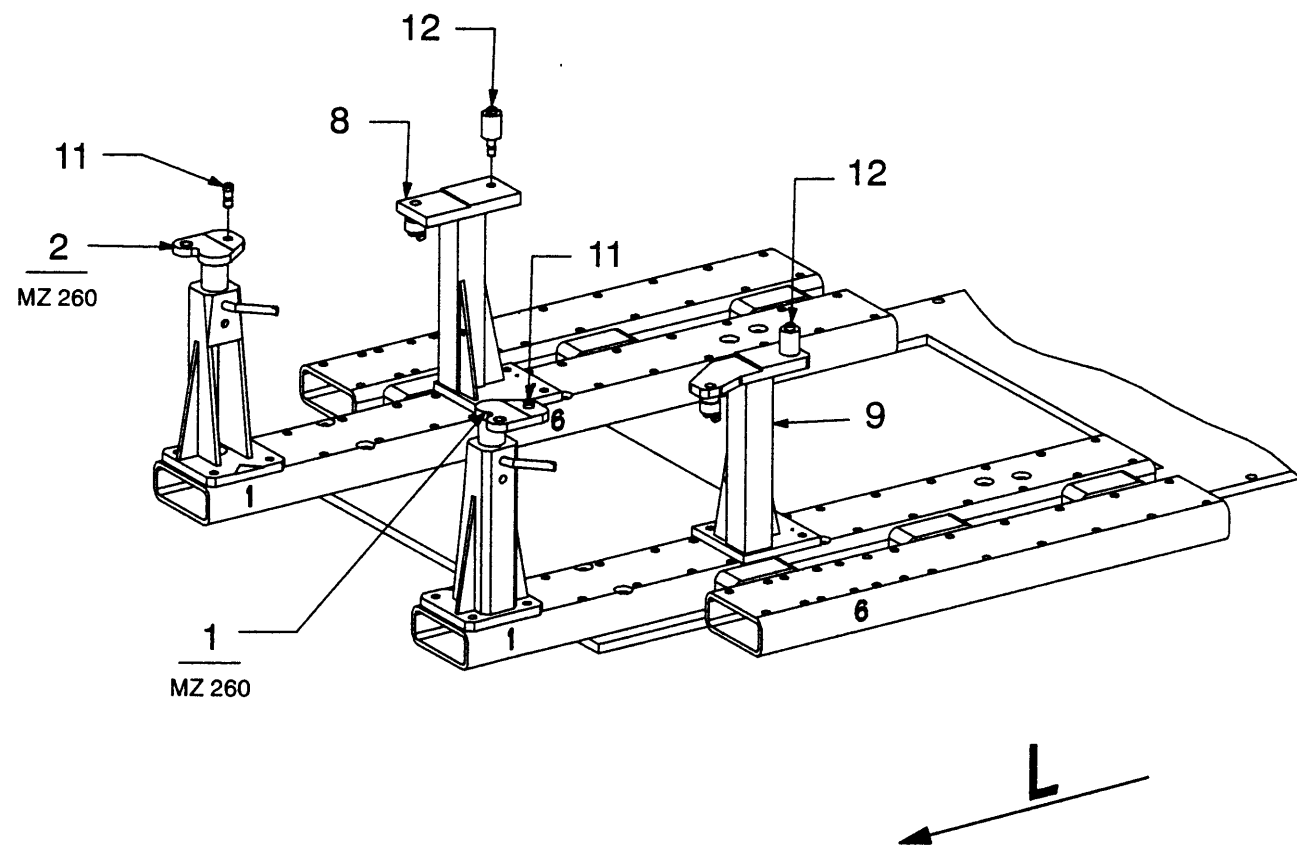
XX Avec ou sans mécanique
With or without mechanical elements
Con o senza parti meccaniche
Mit oder ohne Aggregate
Con ó sin mecanica desmontada

MERCEDES BENZ

7220.310

174 Kg	10.03.99	120-D-22H1
--------	----------	------------

CONTROLE BERCEAU DEPOSE
KONTROLLE DES INTEGRALTRÄGER
CHECKING WITHOUT CRADLE IN PLACE
CONTROLLO SENZA TELAIO
CONTROL DEL BASTIDOR DESMONTADO



XX Avec ou sans mécanique
 With or without mechanical elements
 Con o senza parti meccaniche
 Mit oder ohne Aggregate
 Con ó sin mecanica desmontada

MERCEDES BENZ

7220.310

174 Kg | 10.03.99 | 120-D-22K1

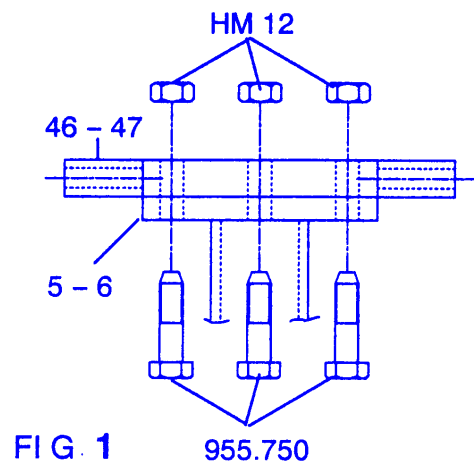
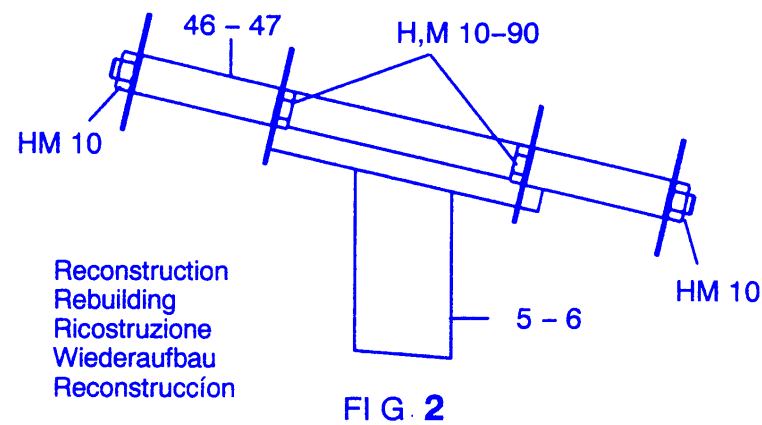
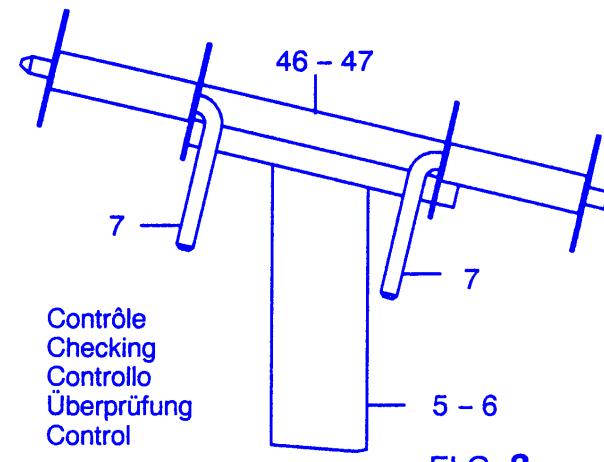


FIG. 1 955.750



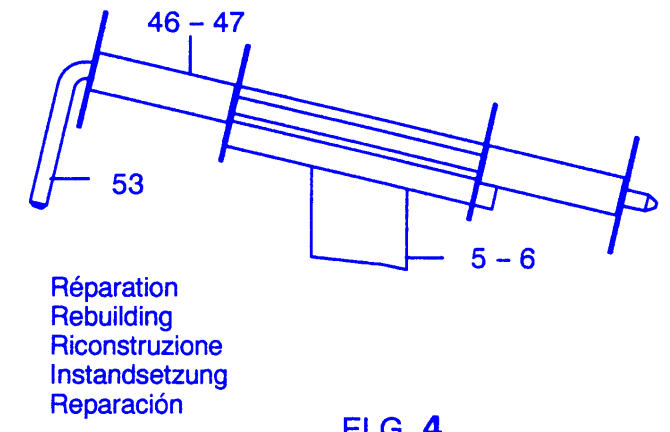
Reconstruction
Rebuilding
Ricostruzione
Wiederaufbau
Reconstrucción

FIG. 2



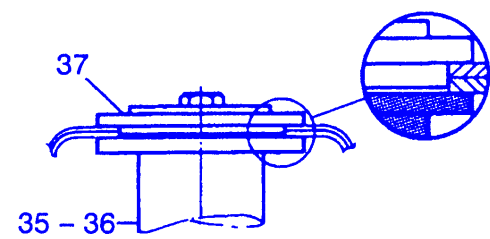
Contrôle
Checking
Controllo
Überprüfung
Control

FIG. 3



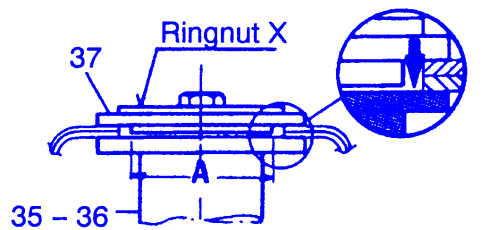
Réparation
Rebuilding
Ricostruzione
Instandsetzung
Reparación

FIG. 4



Réparation
Rebuilding
Ricostruzione
Instandsetzung
Reparación

FIG. 5



Contrôle
Checking
Controllo
Überprüfung
Control

FIG. 6

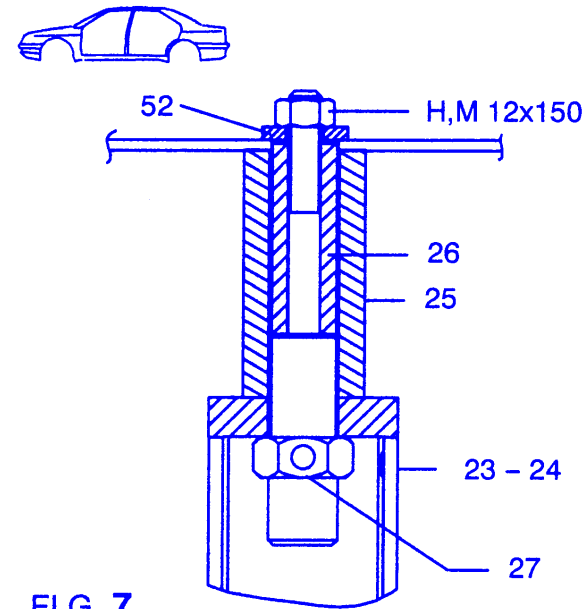


FIG. 7

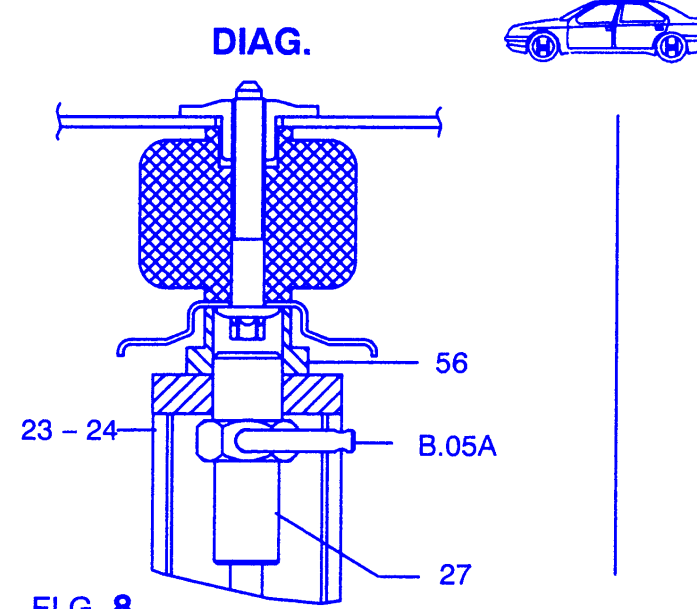


FIG. 8

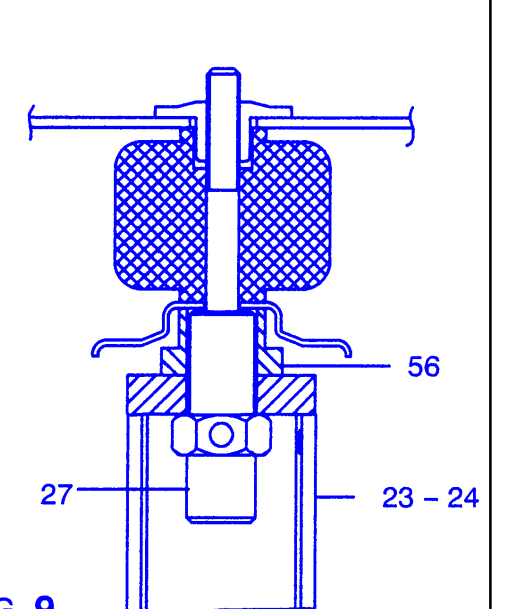


FIG. 9

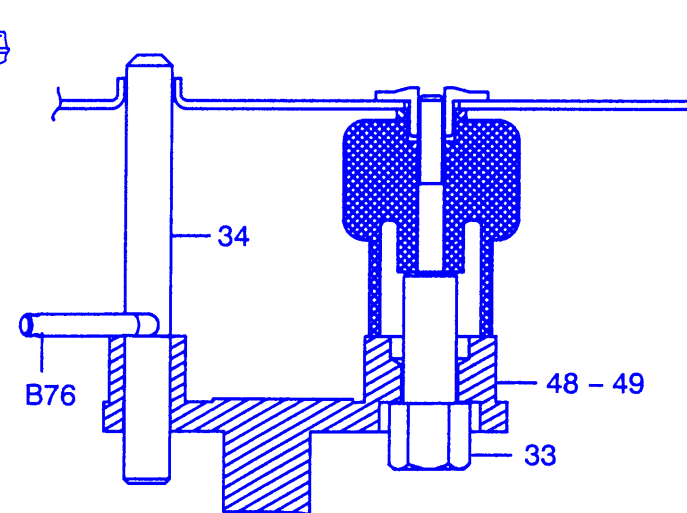
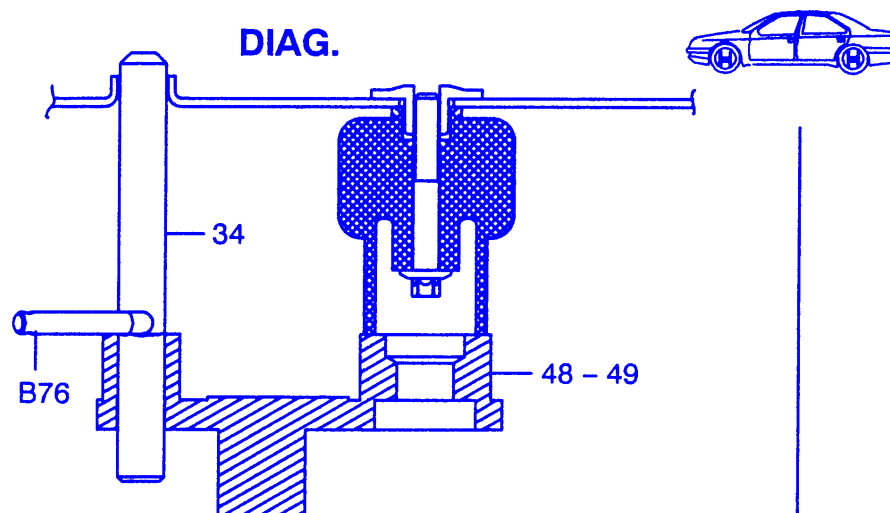
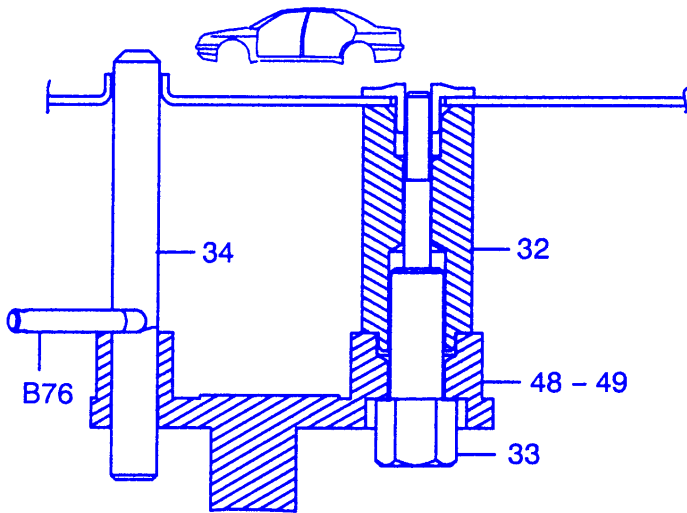


FIG. 12

MERCEDES BENZ

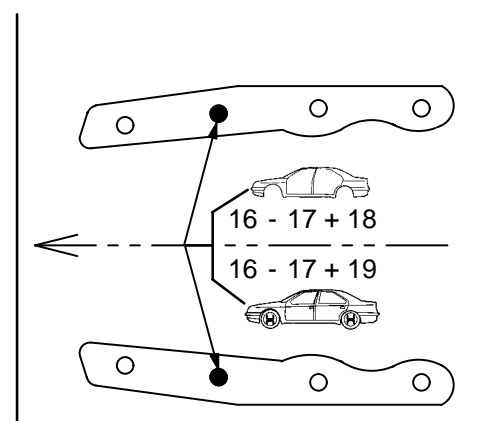


FIG. 13

7220.310

174 Kg | 26.04.99 | 120-D-22L1