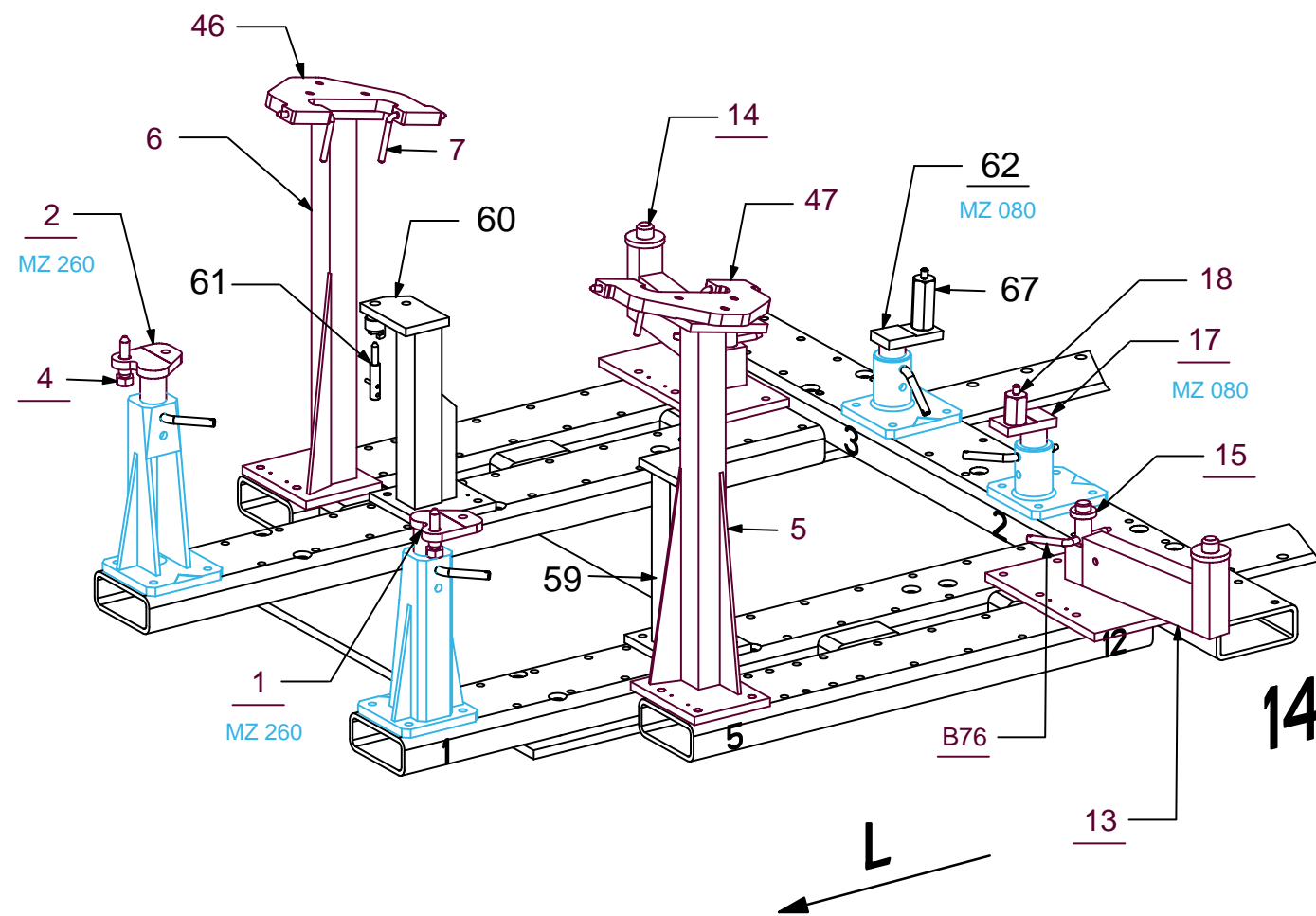
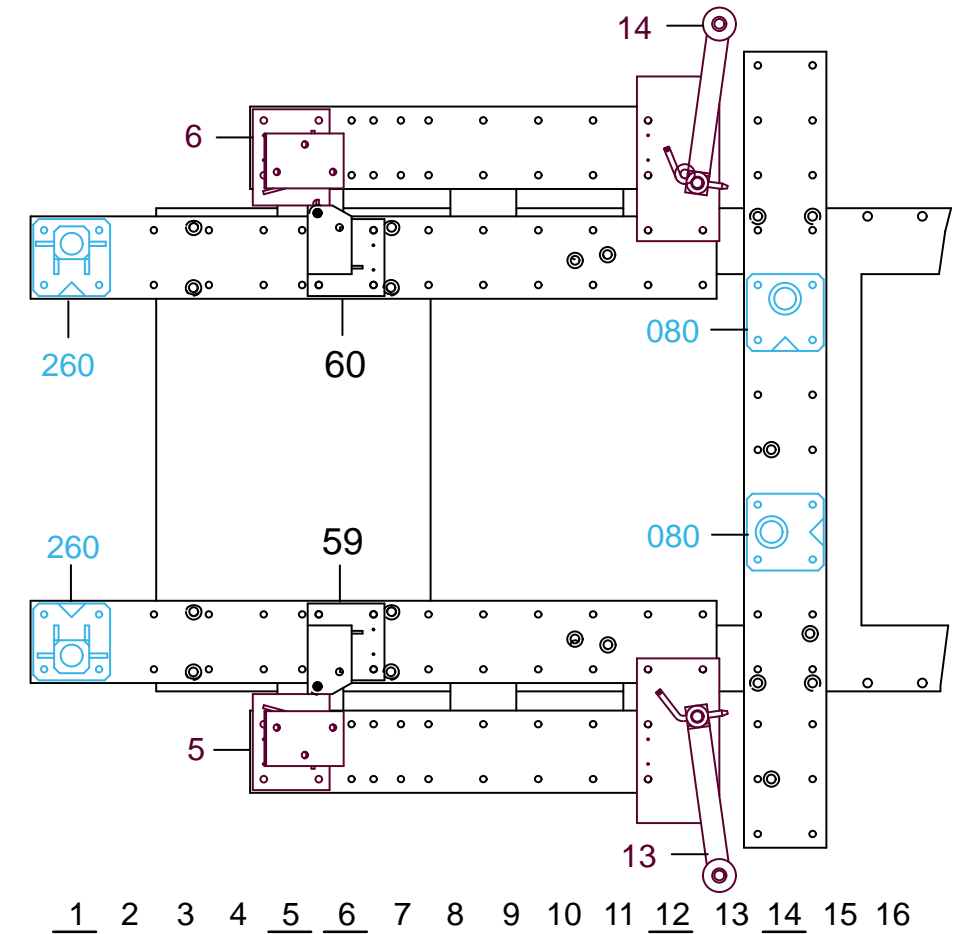
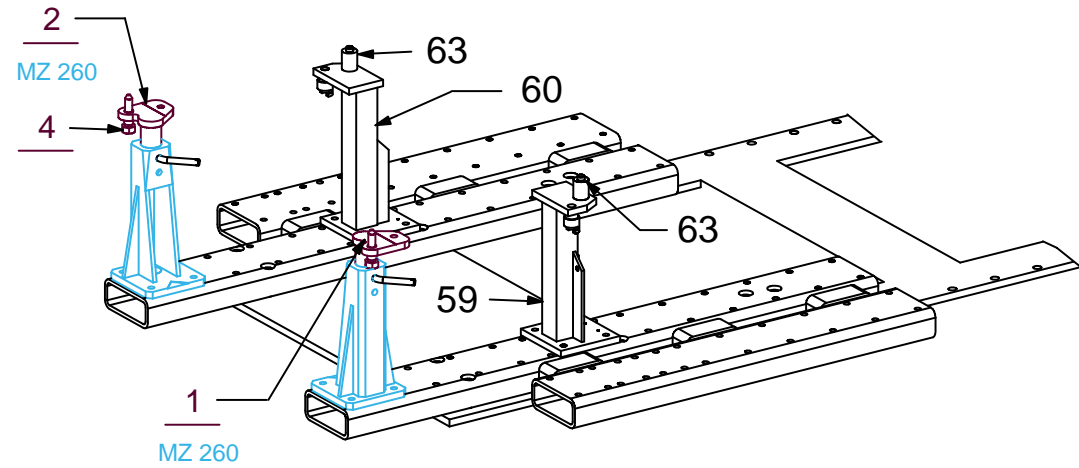
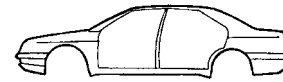


CONTROLE BERCEAU DEPOSE
 KONTROLLE DES INTEGRALTRÄGER
 CHECKING WITHOUT CRADLE IN PLACE
 CONTROLLO SENZA TELAIO
 CONTROL DEL BASTIDOR DESMONTADO



XX Avec ou sans mécanique
 With or without mechanical elements
 Con o senza parti meccaniche
 Mit oder ohne Aggregate
 Con ó sin mecanica desmontada

REP.	REFERENCE	PDS	NB	MZ
59	7220.7059	5,6	1	080
60	7220.7060	5,6	1	
61	7220.7061	0,1	2	
62	7220.7062	1,3	1	
63	7220.7063	0,3	2	080
64	7220.7064	3,0	1	
65	7220.7065	3,0	1	
66	7220.7066	2,0	2	
67	7220.7067	0,6	1	
68	7220.7068	3,7	1	

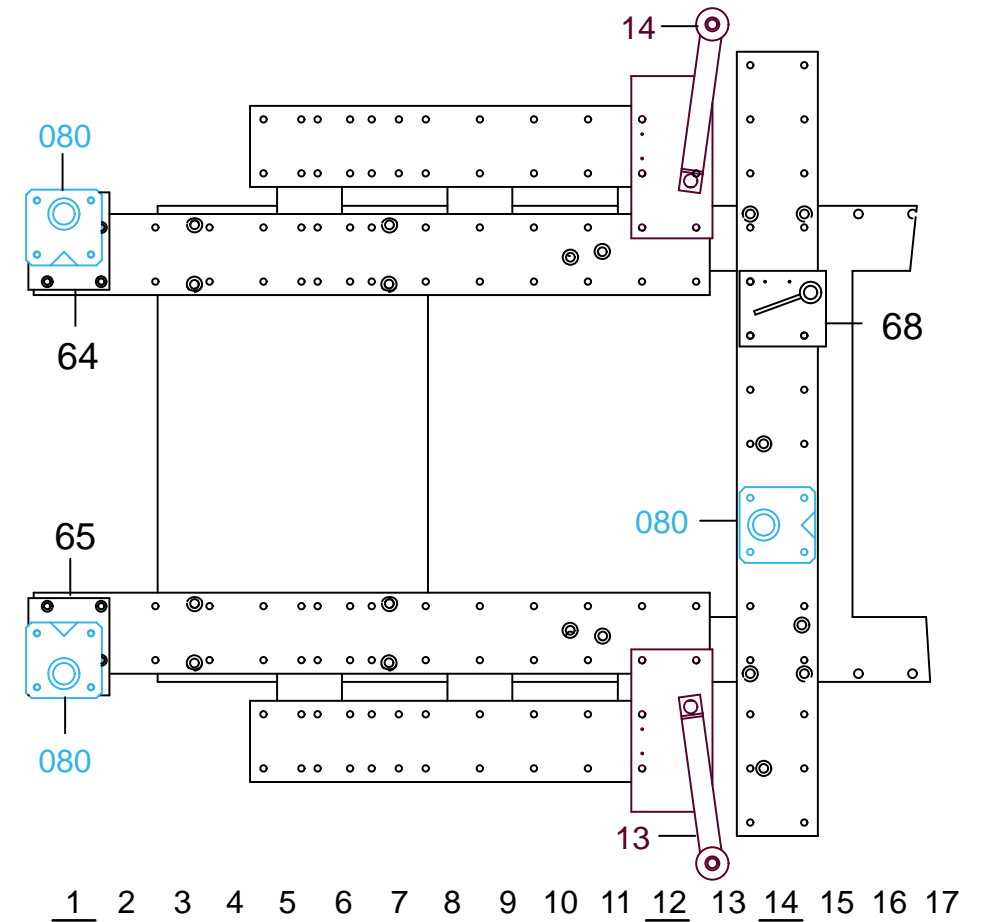
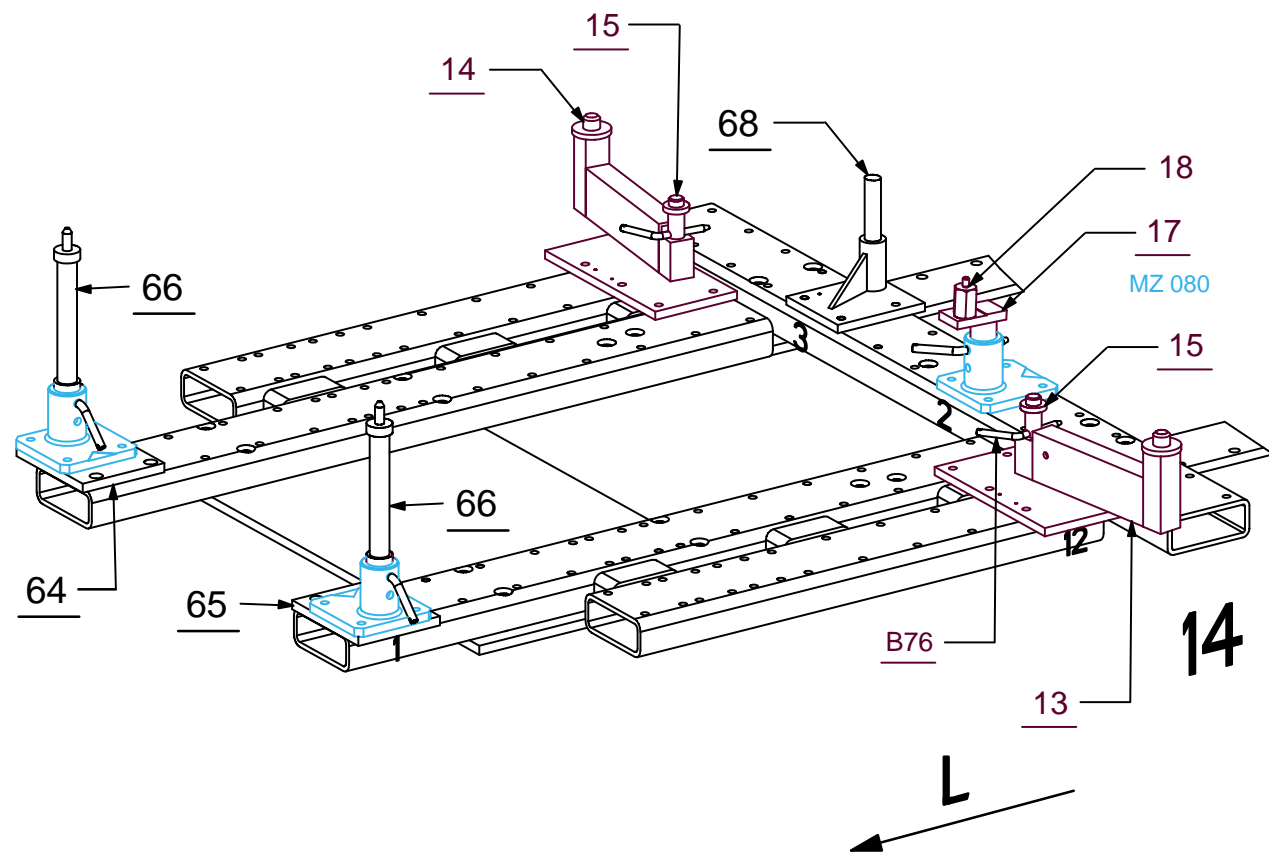
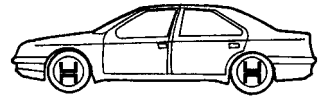
🔑	M 12-25	9
	M 12x1,50-40	2
	CHc 12-25 TB	8
🔩	M 12	2

complément au
 complementary set to
 complemento al
 zusatz zu **7220.310**

7220.307

28 Kg	12.02.2003	420-D-22S
7220.307-RVA3-1		00

MERCEDES BENZ



XX Avec ou sans mécanique
 With or without mechanical elements
 Con o senza parti meccaniche
 Mit oder ohne Aggregate
 Con ó sin mecánica desmontada

7220.307

MERCEDES BENZ

28 Kg	12.02.2003	420-D-22T
7220.307-RVA3-1		00