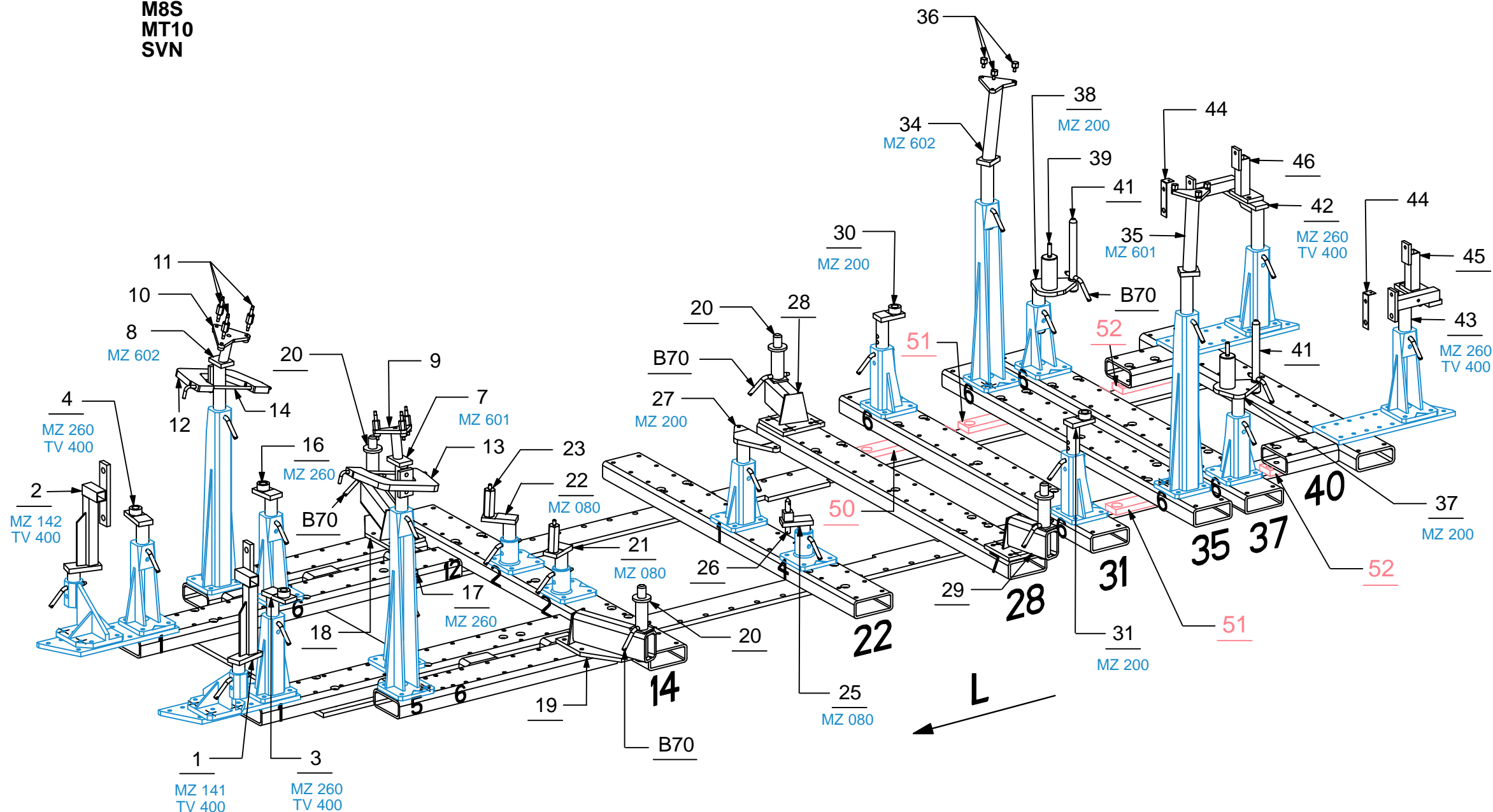




M8S
MT10
SVN



REP.	REFERENCE	PDS	NB	MZ
1	7221.7001	3,6	1	141
2	7221.7002	3,6	1	142
3	7221.7003	2,0	1	260/080
4	7221.7004	2,0	1	260/080
5	7221.7005	0,9	4	
6	7221.7006	0,8	4	
7	7221.7007	2,9	1	601
8	7221.7008	2,9	1	602
9	7221.7009	0,7	1	
10	7221.7010	0,7	1	
11	7221.7011	0,2	6	
12	7221.7012	4,9	1	
13	7221.7013	4,9	1	
14	7221.7014	0,2	2	
16	7221.7016	1,8	1	260/080
17	7221.7017	1,8	1	260/080
18	7221.7018	8,7	1	
19	7221.7019	8,7	1	
20	7221.7020	2,4	4	
21	7221.7021	1,7	1	080
22	7221.7022	1,8	1	080
23	7221.7023	0,7	2	
24	7221.7024	0,8	2	
25	7221.7025	2,0	1	080
26	7221.7026	0,2	1	
27	7221.7027	2,8	1	200
28	7221.7028	6,3	1	
29	7221.7029	6,3	1	
30	7221.7030	1,8	1	200/140
31	7221.7031	1,8	1	200/140
32	7221.7032	0,5	2	
33	7221.7033	0,3	2	
34	7221.7034	4,2	1	602
35	7221.7035	4,2	1	601
36	7221.7036	0,05	6	
37	7221.7037	3,0	1	200
38	7221.7038	3,0	1	200
39	7221.7039	1,8	2	
40	7221.7040	0,5	2	
41	7221.7041	0,8	2	
42	7221.7042	4,0	1	260
43	7221.7043	4,0	1	260
44	7221.7044	0,03	2	
45	7221.7045	1,2	1	
46	7221.7046	1,2	1	
53	7221.7053	0,3	2	
54	7221.7054	0,7	2	
	B70	0,1	6	
50	7216.7050	3,1	2	
51	7216.7051	5,0	2	
52	7216.7052	3,3	2	

TFHc 16-60
955714

12
16

complément au
complementary set to
complemento al
zusatz zu

7221.300

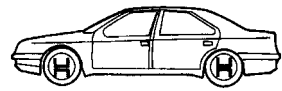
7216.309

25 Kg | 08.03.2006 | 420-D-35M

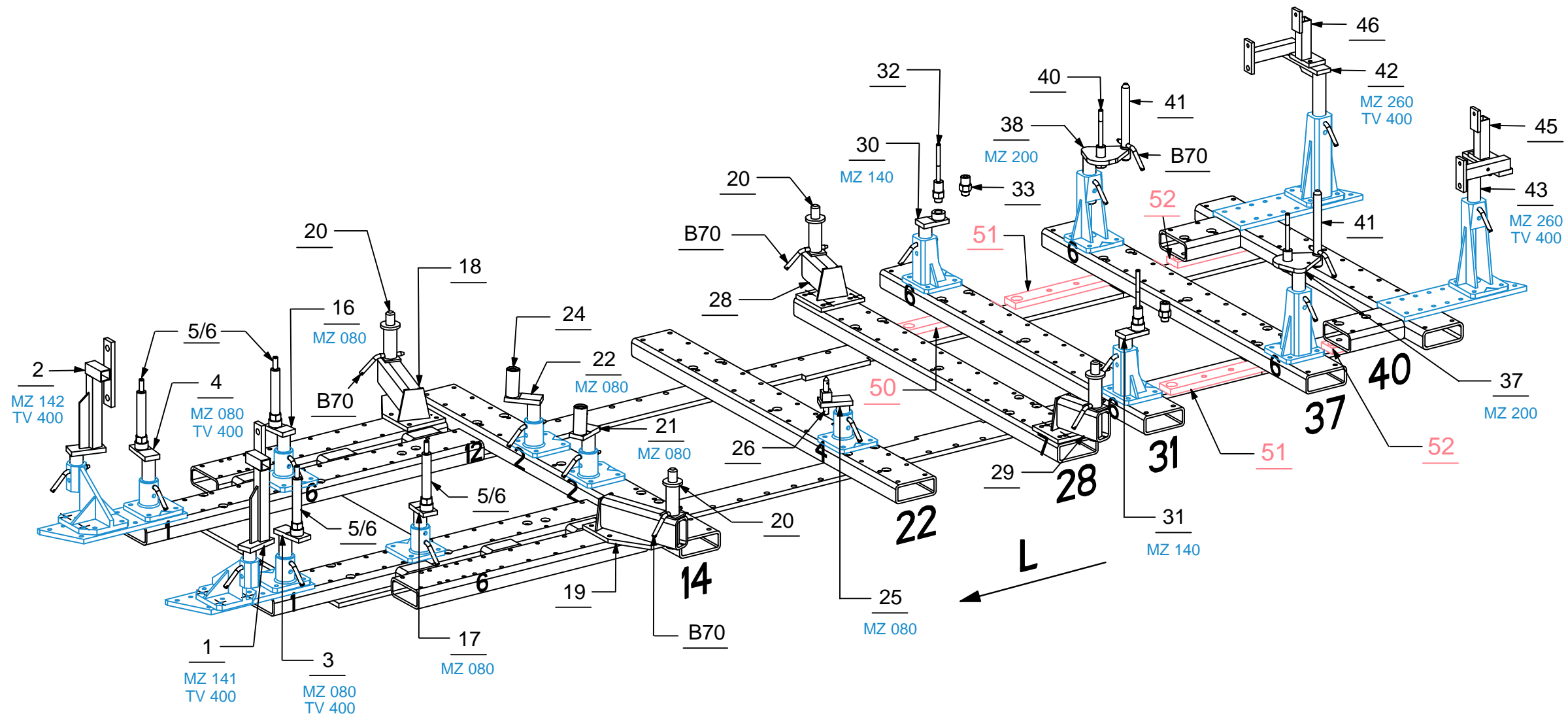
7216.309-RVA3-1 | 00

XX Avec ou sans mécanique
With or without mechanical elements
Con o senza parti meccaniche
Mit oder ohne Aggregate
Con ó sin mecanica desmontada

MERCEDES BENZ



**M8S
MT10
SVN**

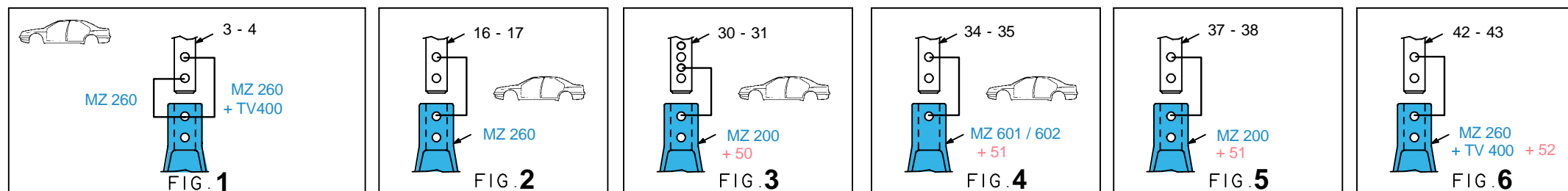
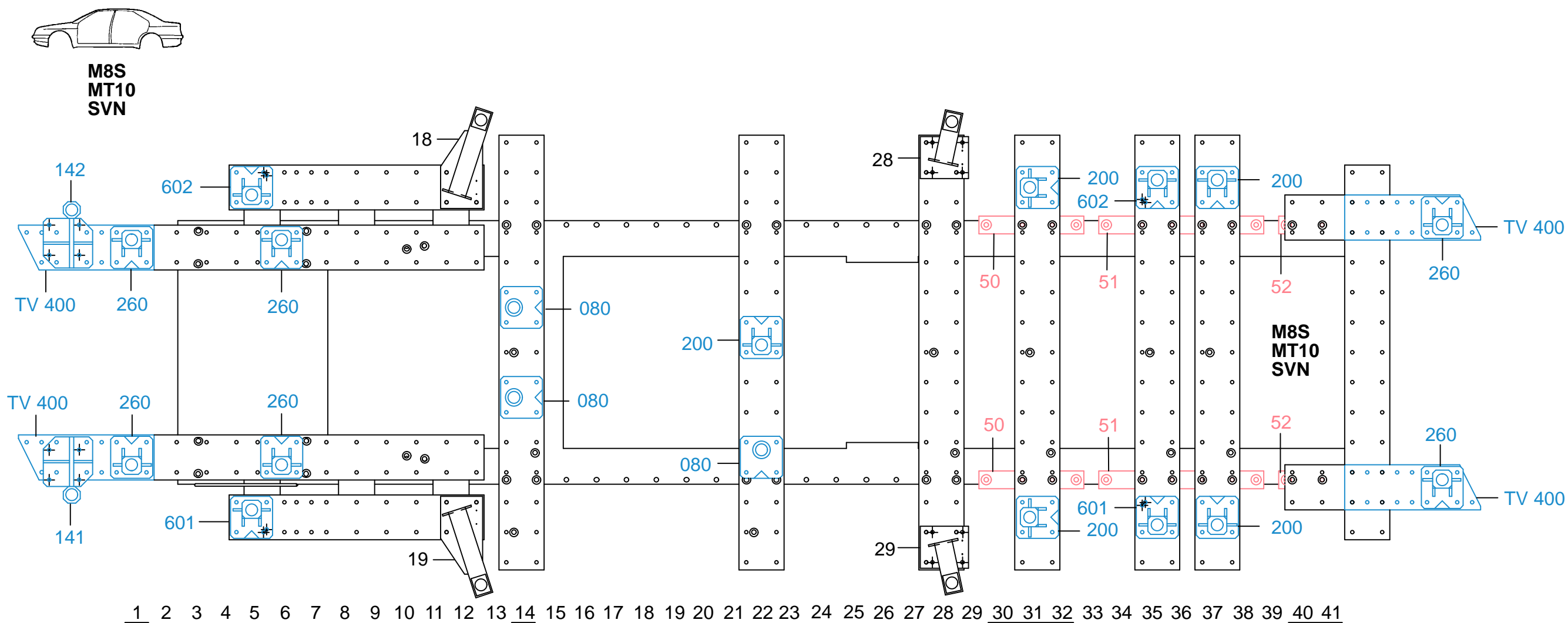


XX Avec ou sans mécanique
With or without mechanical elements
Con o senza parti meccaniche
Mit oder ohne Aggregate
Con ó sin mecanica desmontada

7216.309

MERCEDES BENZ

25 Kg	08.03.2006	420-D-35N
7216.309-RVA3-1		00



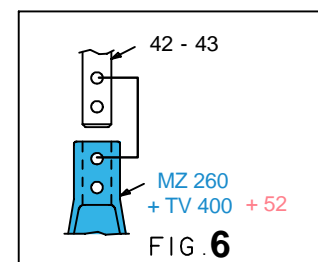
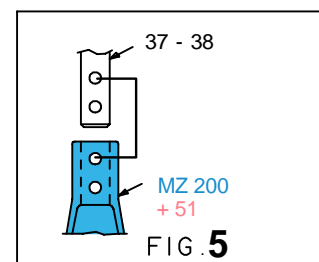
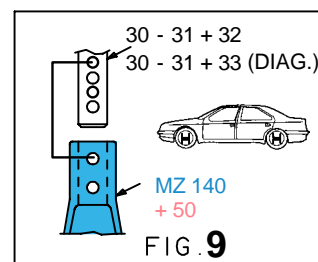
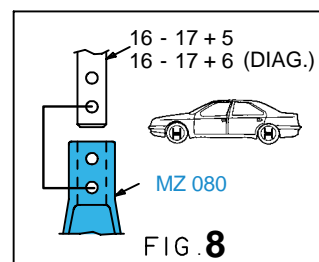
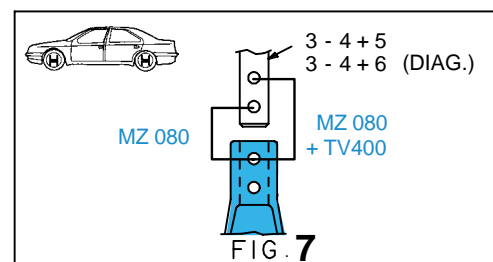
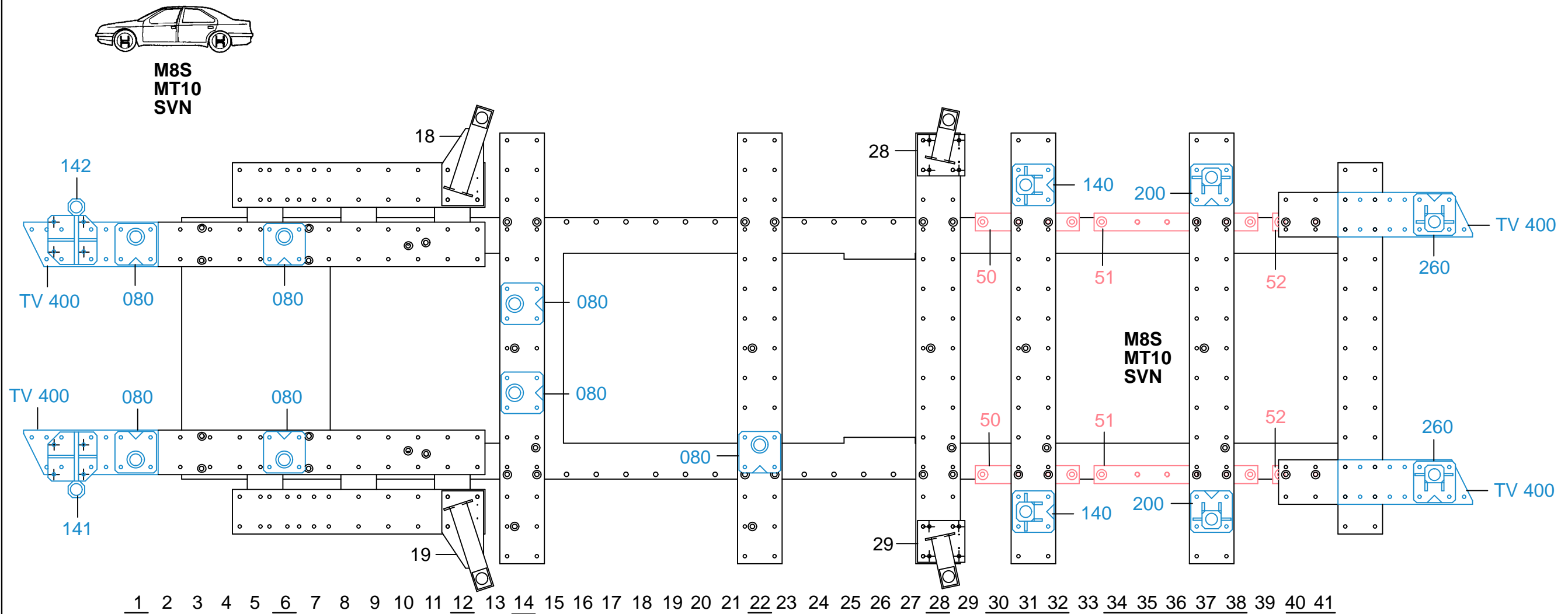
XX Avec ou sans mécanique
 With or without mechanical elements
 Con o senza parti meccaniche
 Mit oder ohne Aggregate
 Con ó sin mecanica desmontada

MERCEDES BENZ

7216.309

25 Kg | 08.03.2006 | 420-D-35P

7216.309-RVA3-2 | 00

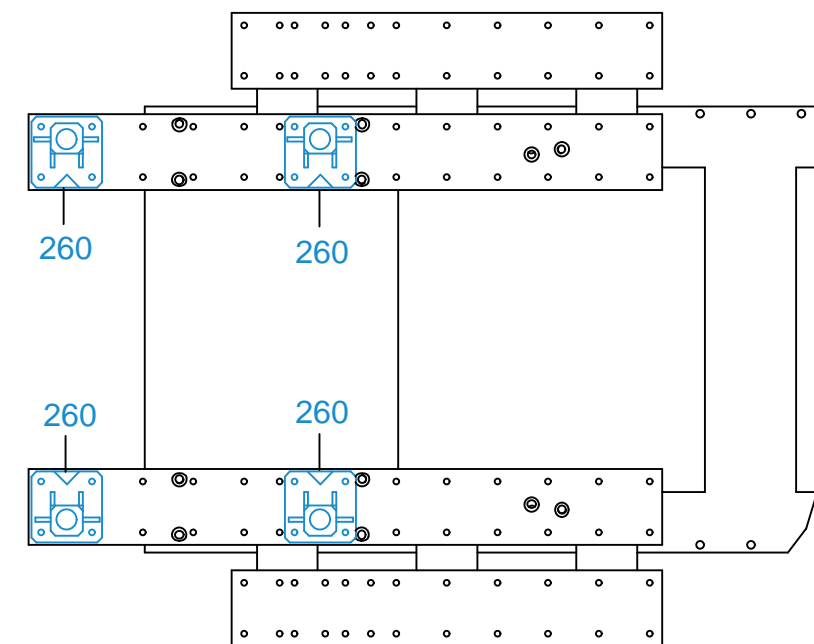
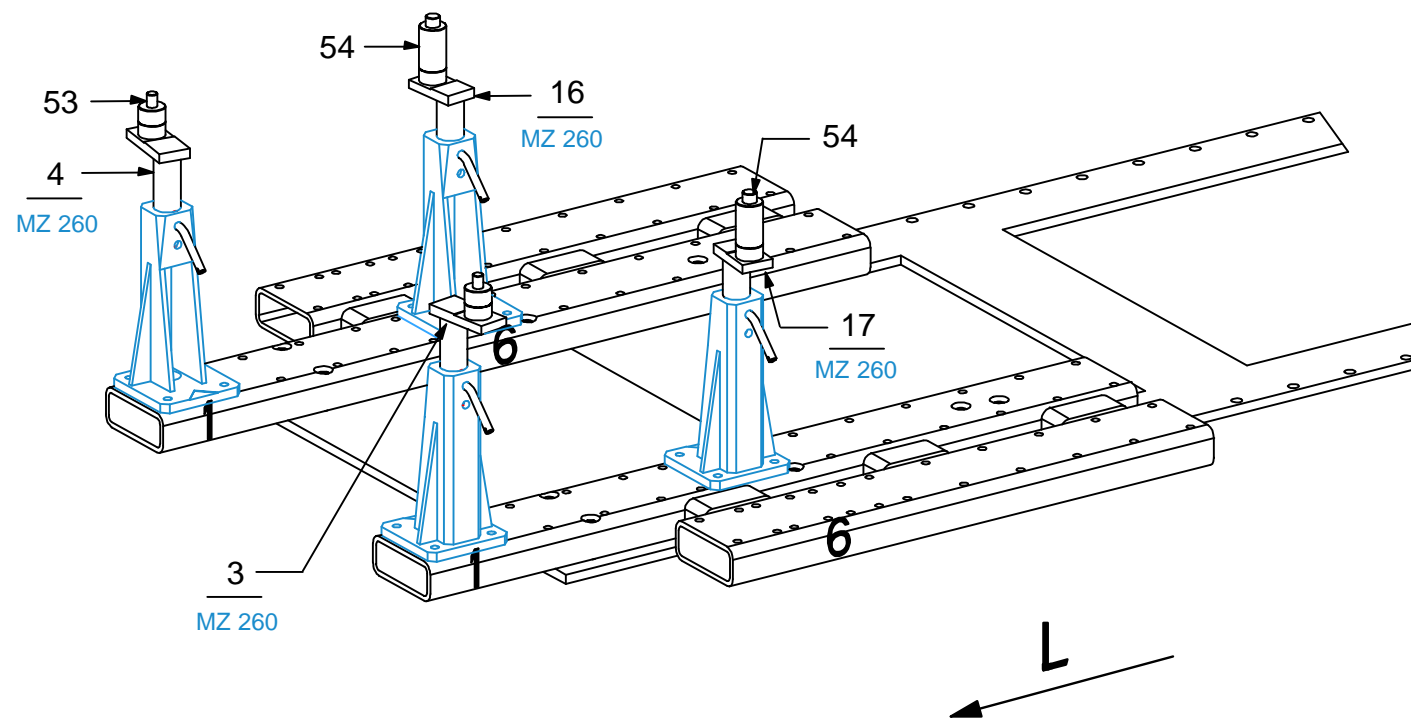
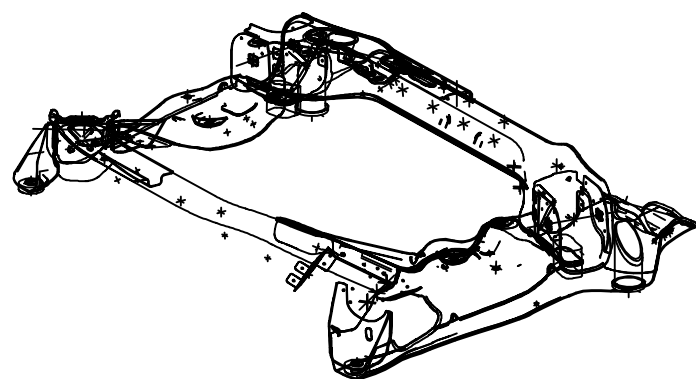


XX Avec ou sans mécanique
 With or without mechanical elements
 Con o senza parti meccaniche
 Mit oder ohne Aggregate
 Con ó sin mecanica desmontada

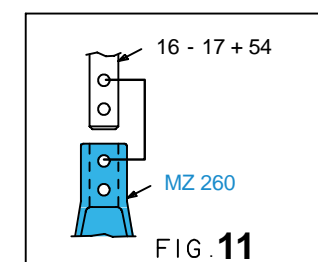
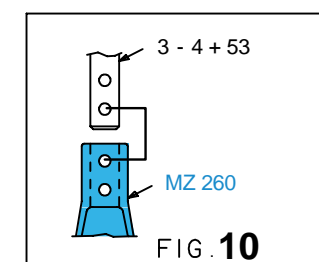
MERCEDES BENZ

7216.309		
25 Kg	08.03.2006	420-D-35Q
7216.309-RVA3-2		00

CONTROLE BERCEAU DEPOSE
 KONTROLLE DES INTEGRALTRÄGER
 CHECKING WITHOUT CRADLE IN PLACE
 CONTROLLO SENZA TELAIO
 CONTROL DEL BASTIDOR DESMONTADO



1 2 3 4 5 6 7 8 9 10 11 12



XX Avec ou sans mécanique
 With or without mechanical elements
 Con o senza parti meccaniche
 Mit oder ohne Aggregate
 Con ó sin mecanica desmontada

7216.309		
25 Kg	08.03.2006	420-D-35R
7216.309-RVA3-3		00

MERCEDES BENZ

Réparation
Rebuilding
Riconstruzione
Instandsetzung
Reparación

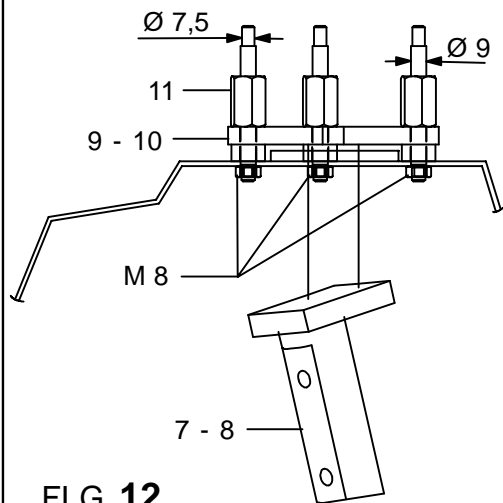


FIG. 12

Contrôle
Checking
Controllo
Überprüfung
Control

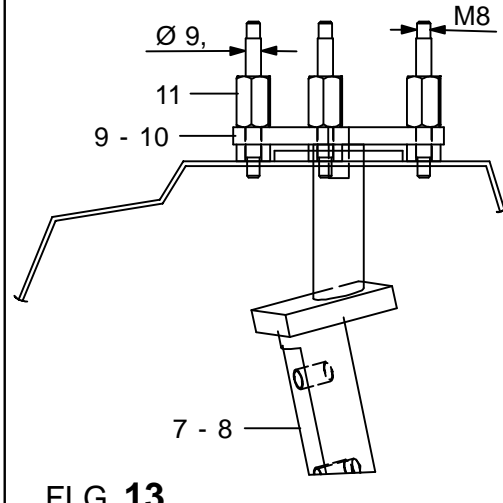


FIG. 13

Réparation
Rebuilding
Riconstruzione
Instandsetzung
Reparación

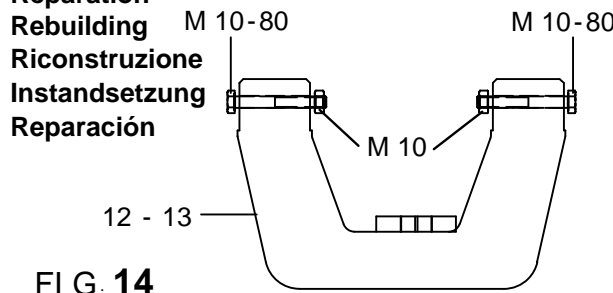


FIG. 14

Contrôle
Checking
Controllo
Überprüfung
Control

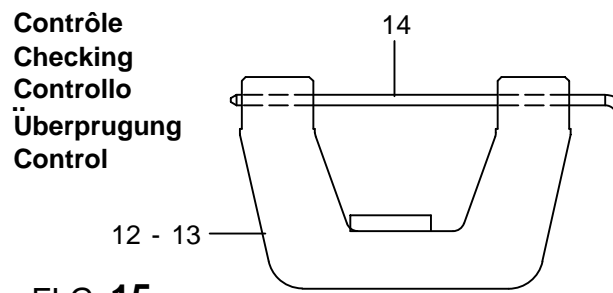


FIG. 15

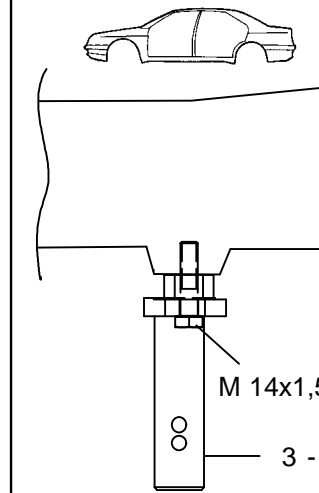


FIG. 16

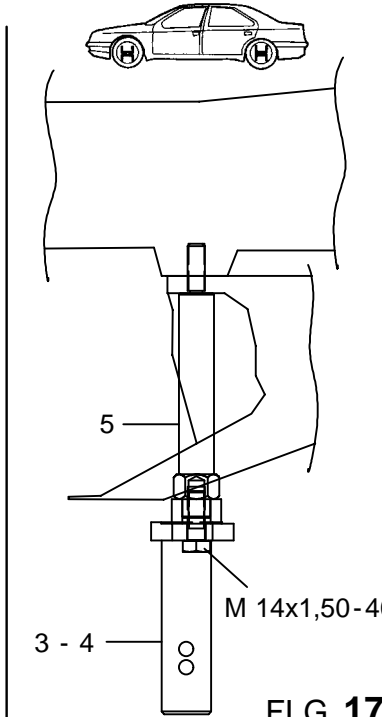


FIG. 17

DIAG.

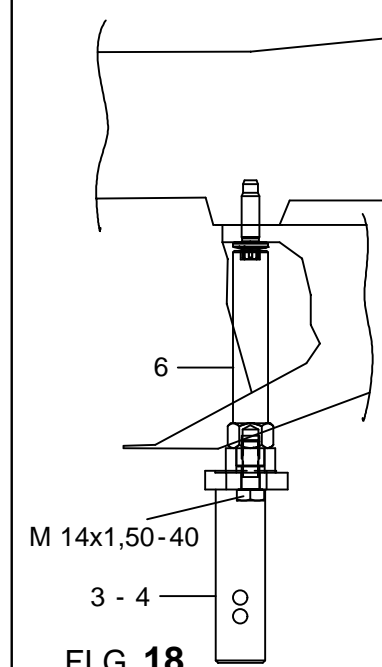


FIG. 18

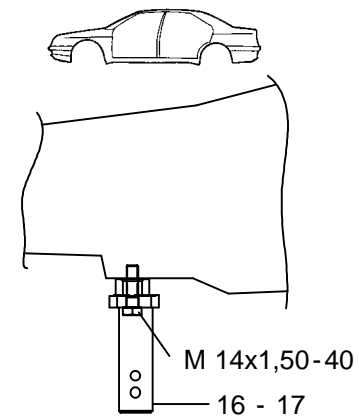


FIG. 19

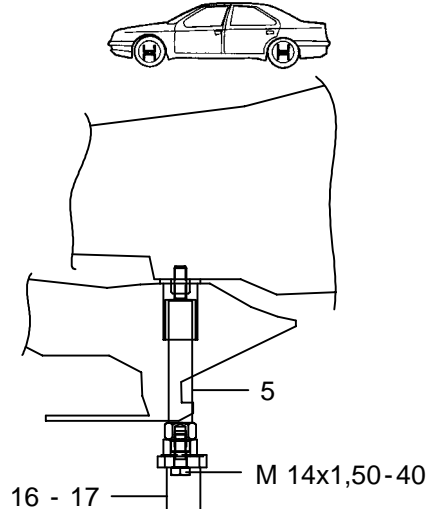


FIG. 20

DIAG.

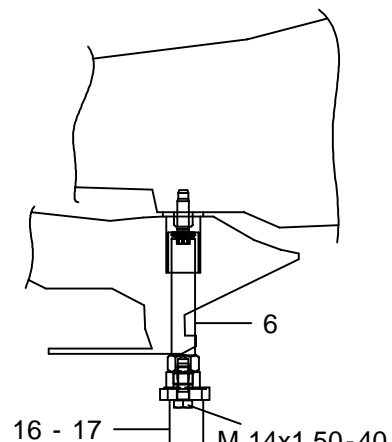


FIG. 21

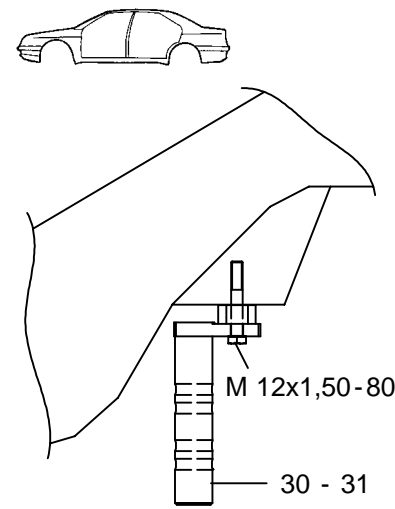


FIG. 22

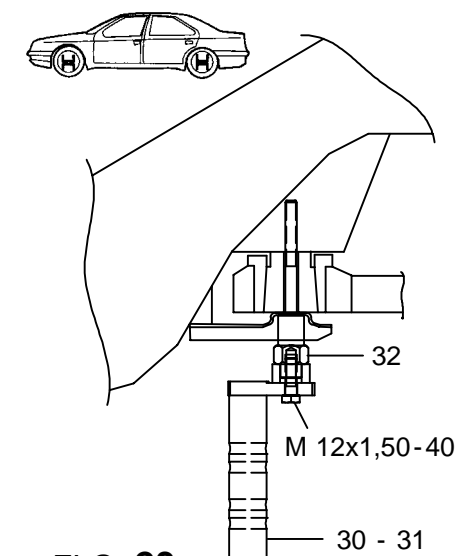


FIG. 23

DIAG.

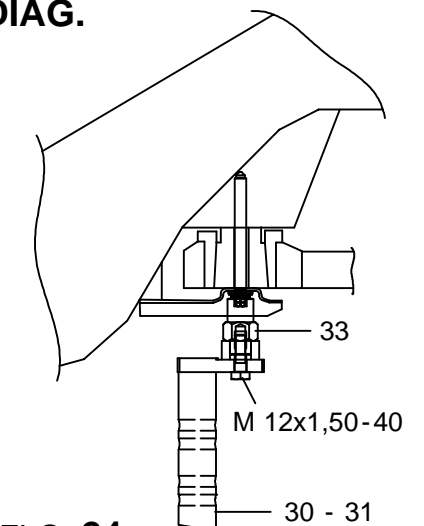


FIG. 24

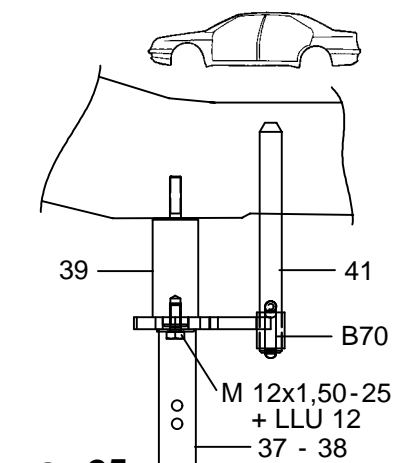


FIG. 25

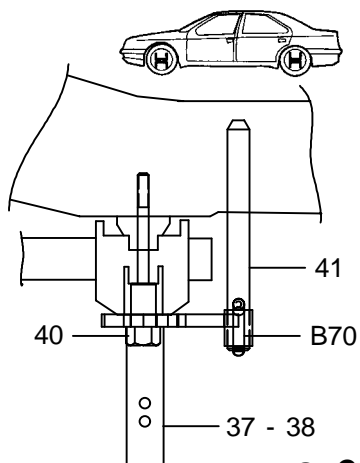


FIG. 26

DIAG.

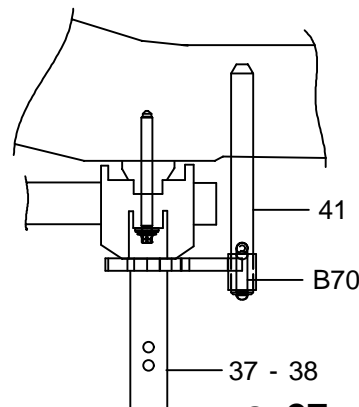


FIG. 27

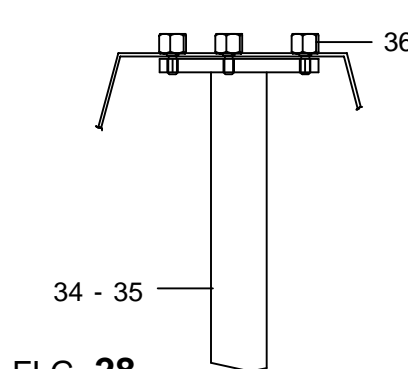


FIG. 28

MERCEDES BENZ

7216.309

25 Kg	08.03.2006	420-D-35S
7216.309-RVA3-3		00