

REP.	REFERENCE	PDS	NB	MZ
56	7211.7056	4,6	1	200/080 200/080
57	7211.7057	4,6	1	
58	7211.7058	1,4	2	
59	7211.7059	2,2	1	
60	7211.7060	2,2	1	
61	7211.7061	1,6	1	
62	7211.7062	1,6	1	
63	7211.7063	0,9	2	
64	7211.7064	0,4	2	
65	7211.7065	1,5	1	
66	7211.7066	0,4	2	080
67	7211.7067 B.76	1,1 0,5	2 2	

	M 12-25	1
	M 12-30	2
	M 14-30	4
	M 12x1,50-45	2
	M 12x1,50	2
	M 14	4

complément au
complementary set to
complemento al
zusatz zu

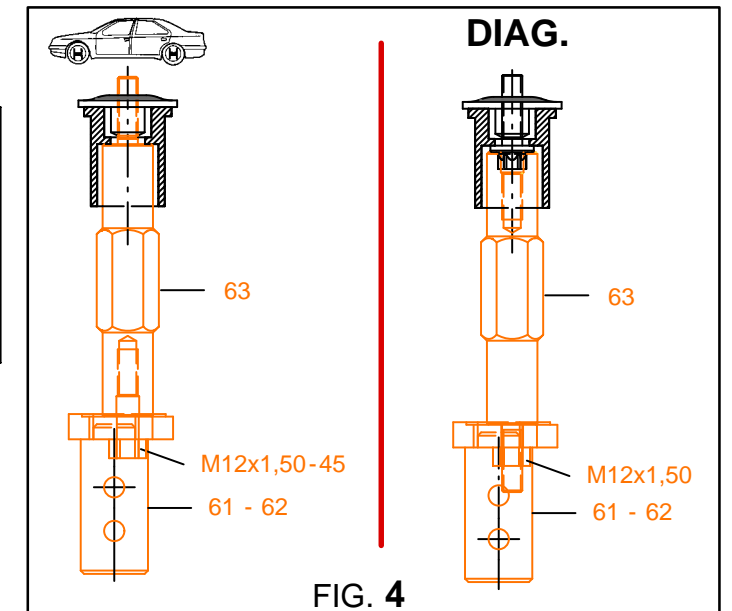
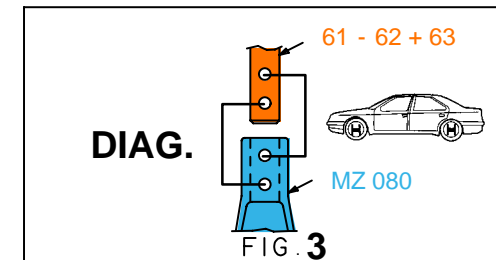
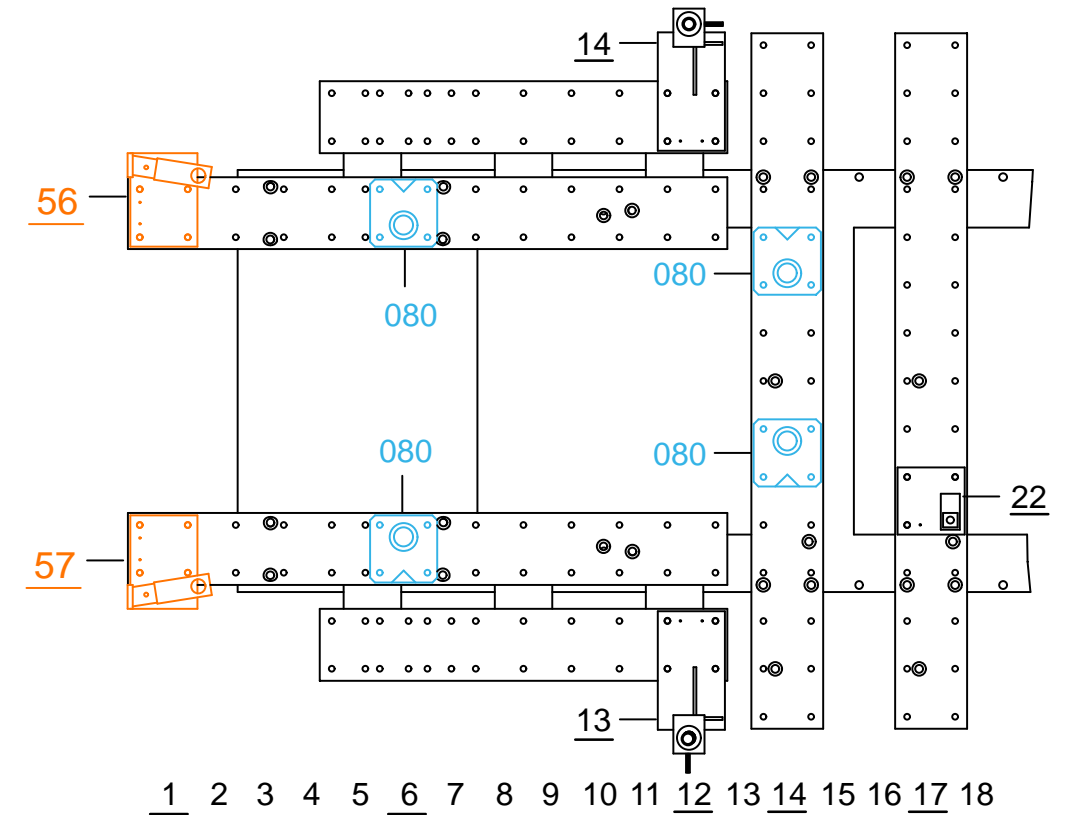
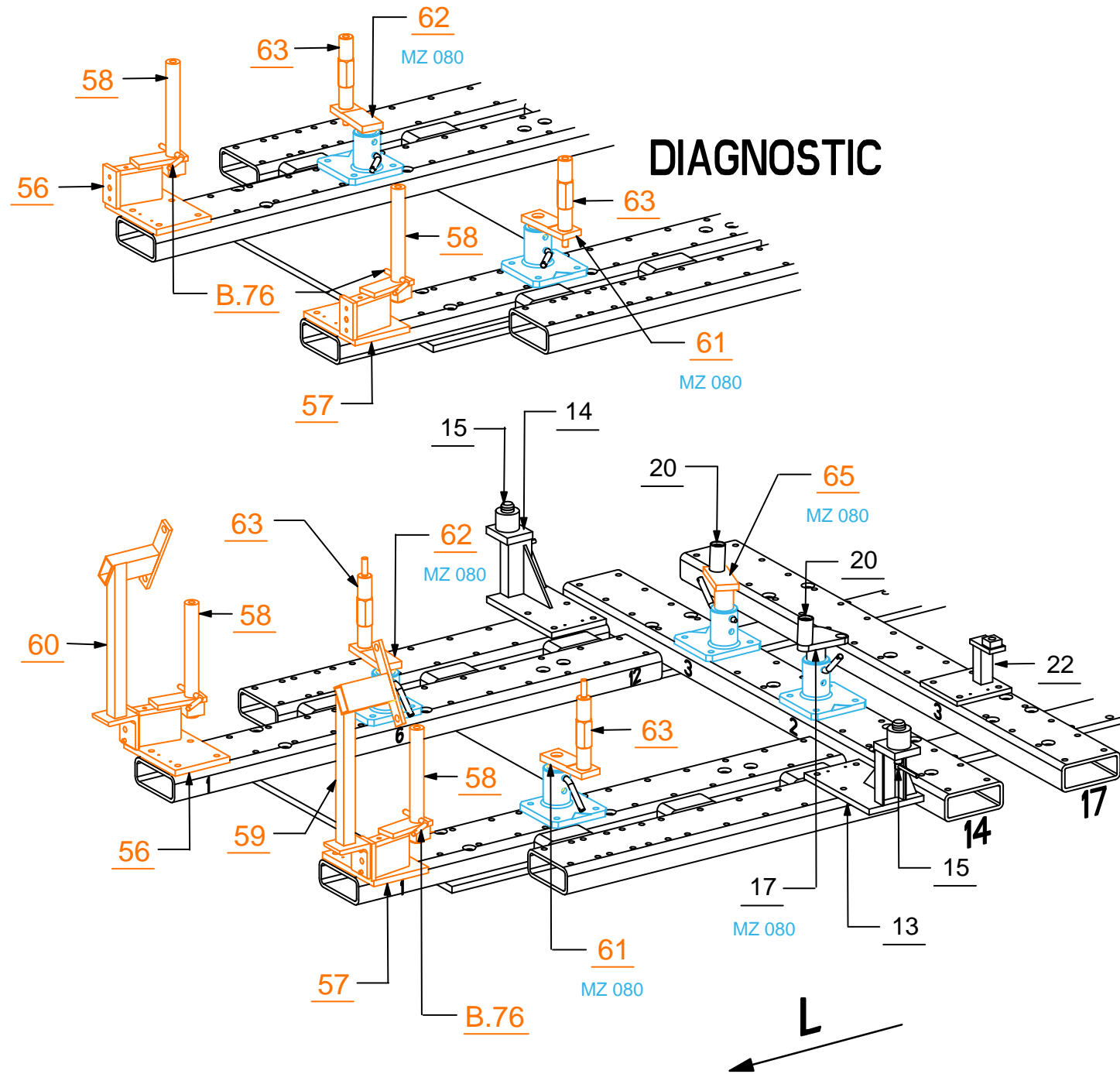
7211.300

7211.308

XX Avec ou sans mécanique
With or without mechanical elements
Con o senza parti meccaniche
Mit oder ohne Aggregate
Con ó sin mecánica desmontada

MERCEDES BENZ

27 Kg	06.10.2003	420-D-26H
7211.308-RVA3-1		00

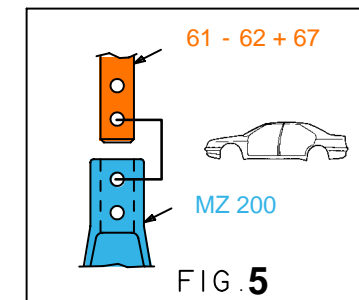
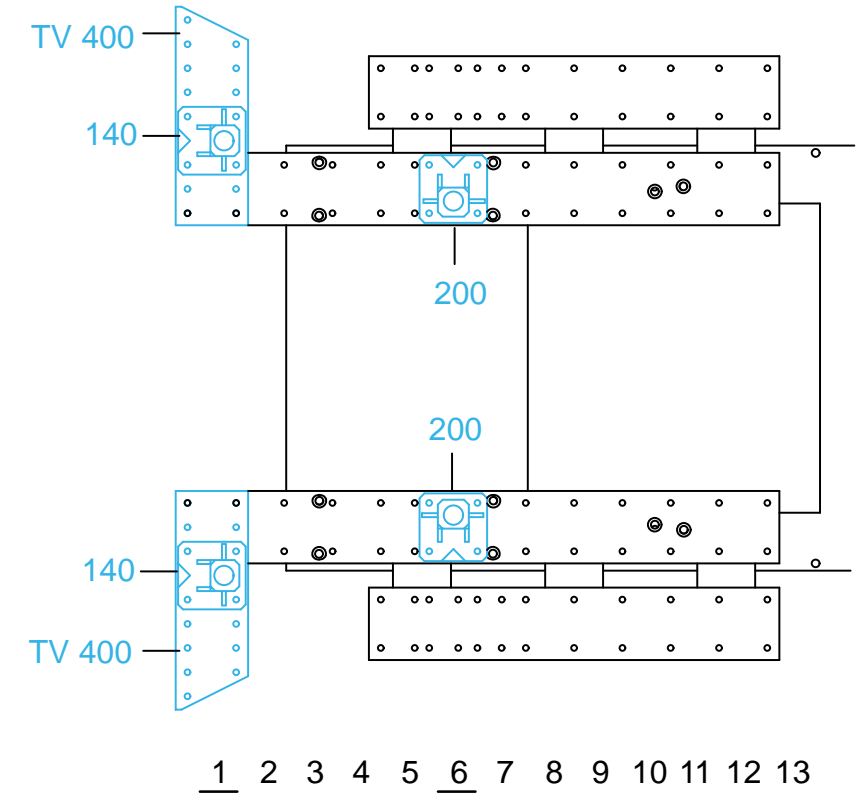
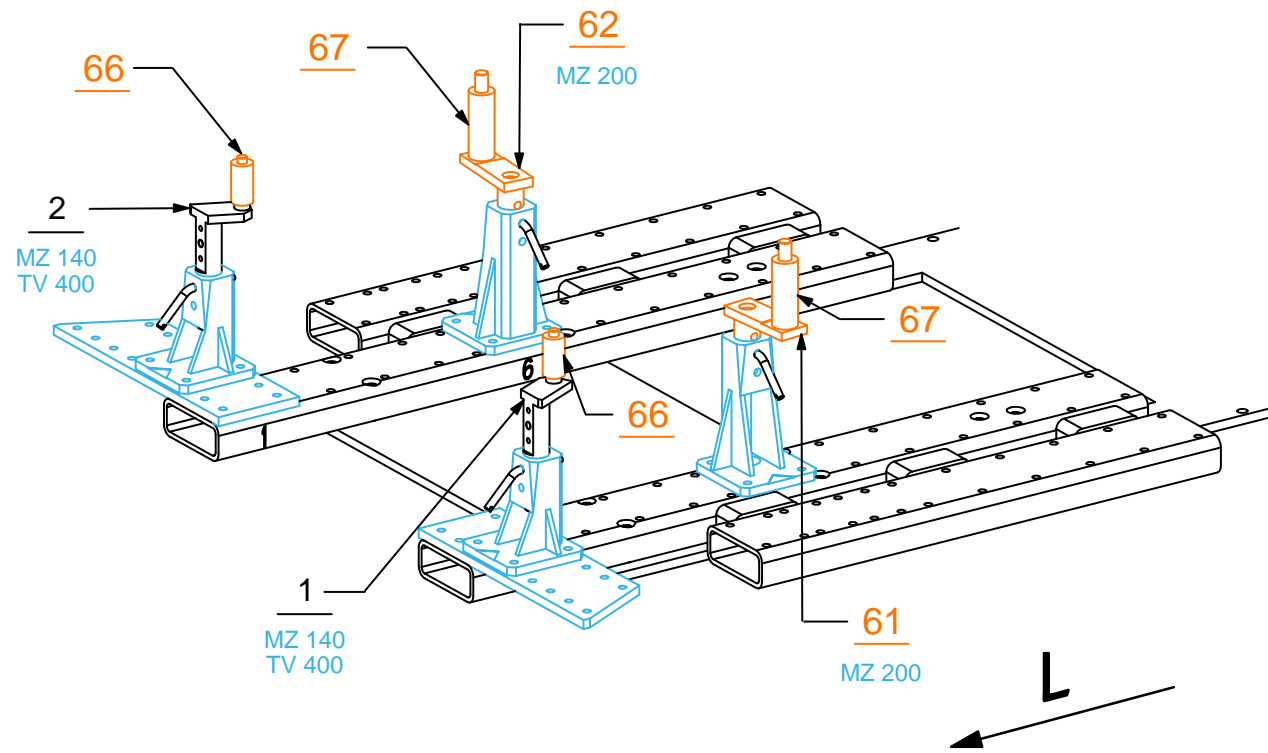


XX Avec ou sans mécanique
 With or without mechanical elements
 Con o senza parti meccaniche
 Mit oder ohne Aggregate
 Con ó sin mecánica desmontada

7211.308		
27 Kg	06.10.2003	420-D-26K
7211.308-RVA3-1		00

MERCEDES BENZ

CONTROLE BERCEAU DEPOSE
KONTROLLE DES INTEGRALTRÄGER
CHECKING CRADLE REMOVED
CONTROLLO SENZA TELAIO
CONTROL DEL BASTIDOR DESMONTADO



XX Avec ou sans mécanique
 With or without mechanical elements
 Con o senza parti meccaniche
 Mit oder ohne Aggregate
 Con ó sin mecánica desmontada

7211.308		
27 Kg	06.10.2003	420-D-26L
7211.308-RA3-2		00

MERCEDES BENZ