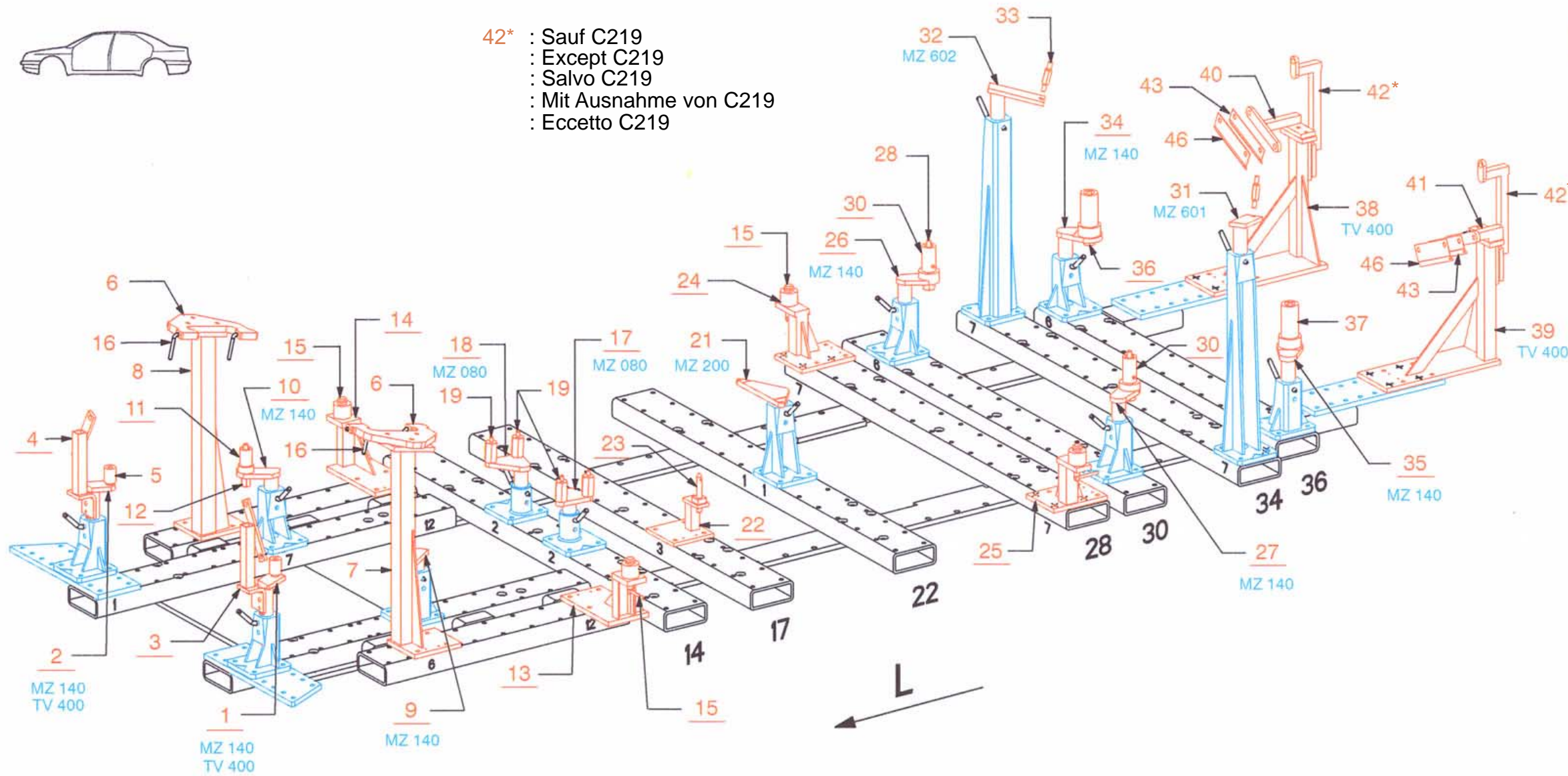
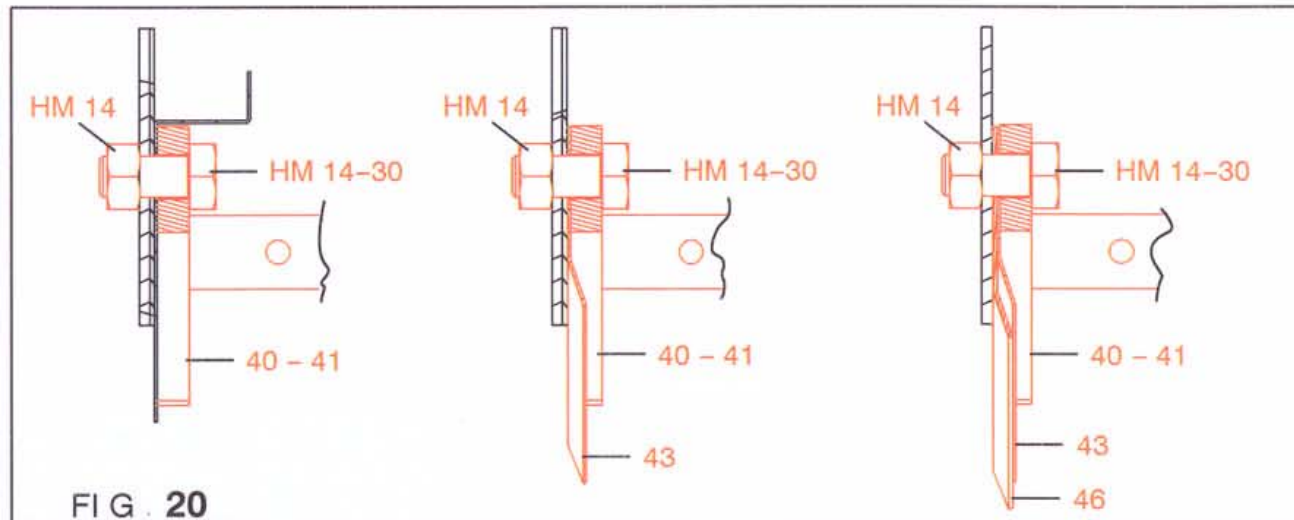


42\* : Sauf C219  
 : Except C219  
 : Salvo C219  
 : Mit Ausnahme von C219  
 : Eccetto C219



REP.	REFERENCE	PDS	NB	MZ
1	7211.7001	2,2	1	140
2	7211.7002	2,2	1	140
3	7211.7003	1,4	1	
4	7211.7004	1,4	1	
5	7211.7005	0,2	2	
6	7211.7006	3,8	2	
7	7211.7007	9,1	1	
8	7211.7008	9,1	1	
9	7211.7009	1,6	1	140
10	7211.7010	1,6	1	140
11	7211.7011	0,3	2	
12	7211.7012	0,4	2	
13	7211.7013	5,8	1	
14	7211.7014	5,8	1	
15	7211.7015	0,2	4	
16	7211.7016	0,08	4	
17	7211.7017	1,7	1	080
18	7211.7018	1,8	1	080
19	7211.7019	0,4	4	
20	7211.7020	0,3	2	
21	7211.7021	2,2	1	200
22	7211.7022	2,1	1	
23	7211.7023	0,2	1	
24	7211.7024	4,4	1	
25	7211.7025	4,4	1	
26	7211.7026	1,9	1	140
27	7211.7027	1,9	1	140
28	7211.7028	0,4	2	
29	7211.7029	0,4	2	
30	7211.7030	0,7	2	
31	7211.7031	2,2	1	601
32	7211.7032	2,2	1	602
33	7211.7033	0,2	2	
34	7211.7034	2,5	1	140
35	7211.7035	2,5	1	140
36	7211.7036	0,5	2	
37	7211.7037	1,3	2	
38	7211.7038	9,5	1	
39	7211.7039	9,5	1	
40	7211.7040	1,3	1	
41	7211.7041	1,3	1	
42	7211.7042	1,1	2	
43	7211.7043	0,08	2	
44	7211.7044	0,2	2	
45	7211.7045	0,7	2	
46	7211.7046	0,1	2	
49	7211.7049	1,0	1	
50	7211.7050	0,8	1	

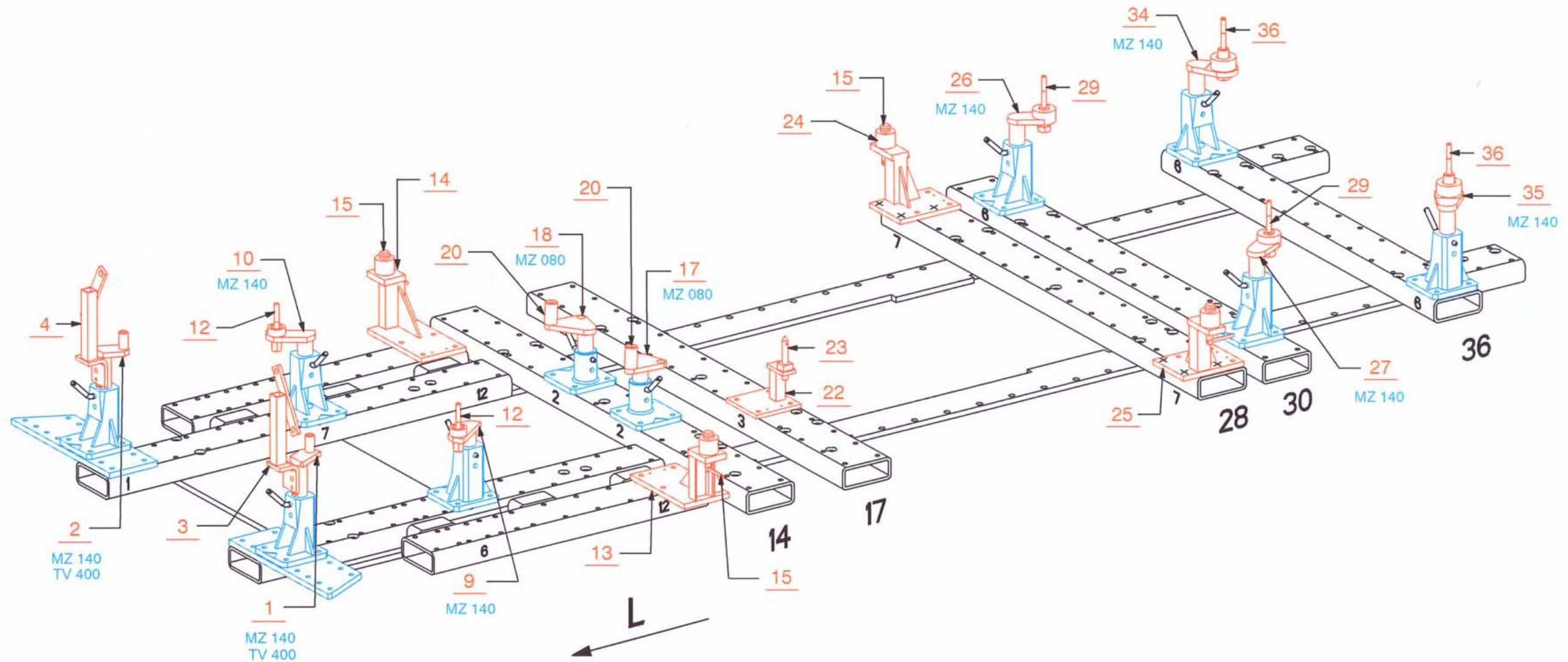


XX Avec ou sans mécanique  
 With or without mechanical elements  
 Con o senza parti meccaniche  
 Mit oder ohne Aggregate  
 Con ó sin mecanica desmontada

955.750	6
M 8-25	2
M 10-80	4
M 12-25	8
M 12-30	2
M 14-30	8
M 16-30	2
M 12x1,50-90	2
M 12x1,50-100	2
M 10	4
M 12	6
M 14	8
M 16	6

**7211.300**

121 Kg | 15.07.2004 | 420-D-26A

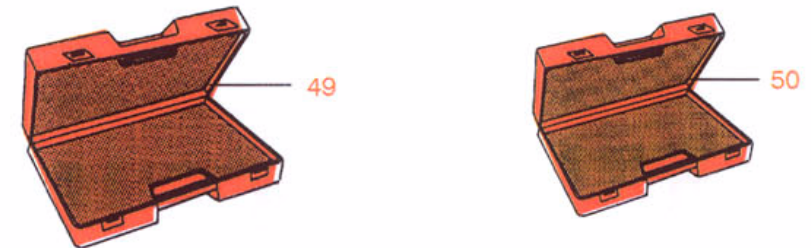
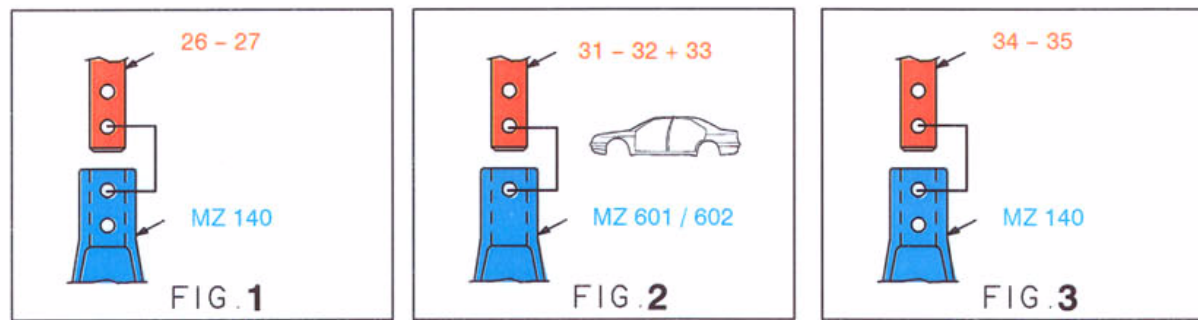
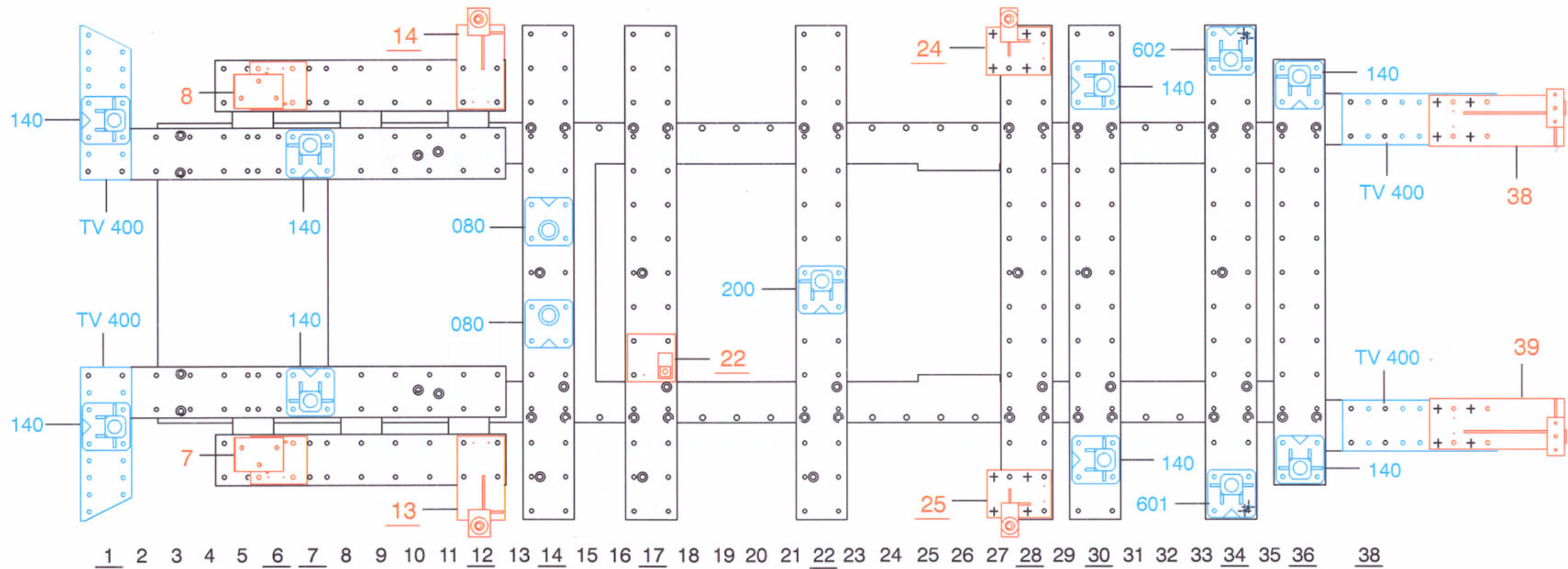


XX Avec ou sans mécanique  
 With or without mechanical elements  
 Con o senza parti meccaniche  
 Mit oder ohne Aggregate  
 Con ó sin mecanica desmontada

**MERCEDES BENZ**

**7211.300**

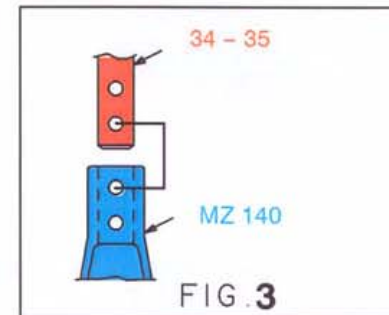
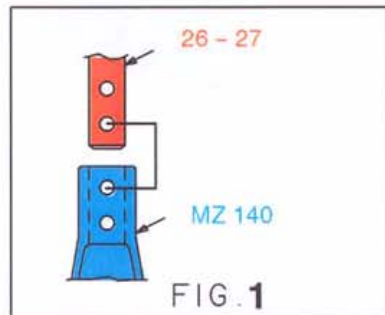
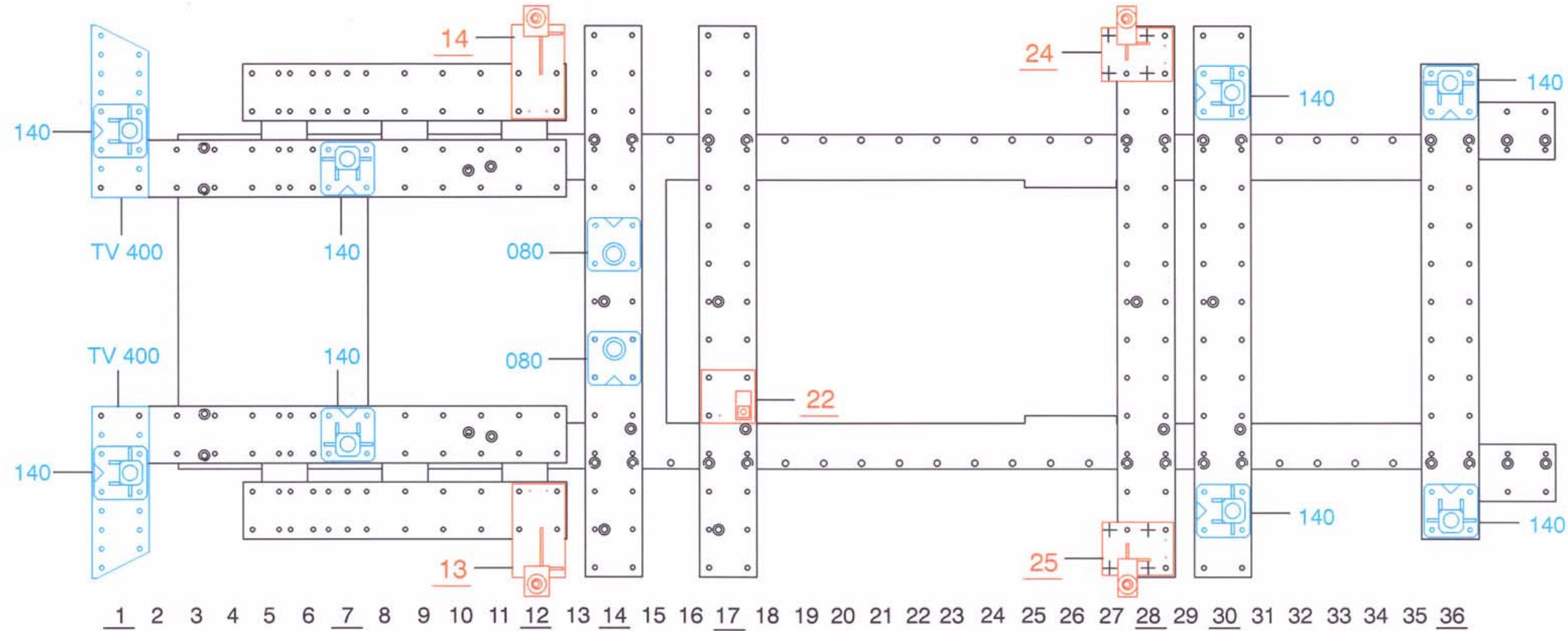
121 Kg | 15.07.2004 | 420-D-26B



XX Avec ou sans mécanique  
 With or without mechanical elements  
 Con o senza parti meccaniche  
 Mit oder ohne Aggregate  
 Con ó sin mecanica desmontada

**MERCEDES BENZ**

**7211.300**  
 121 Kg | 15.07.2004 | 420-D-26C



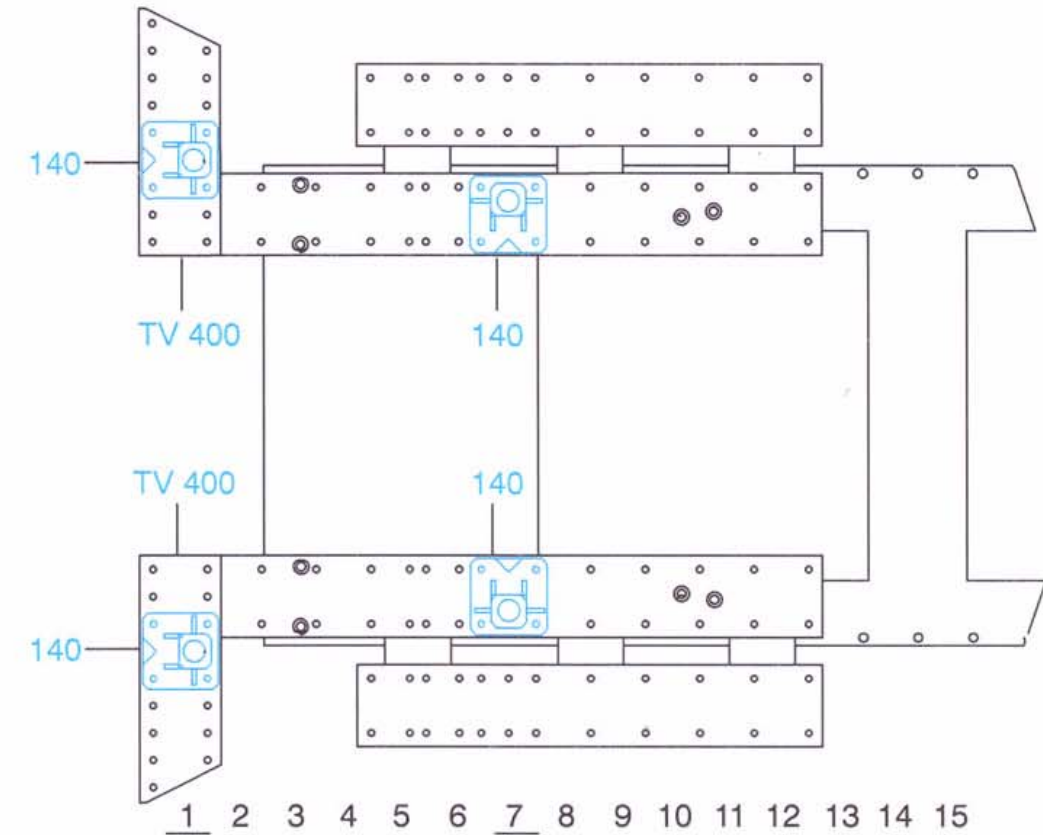
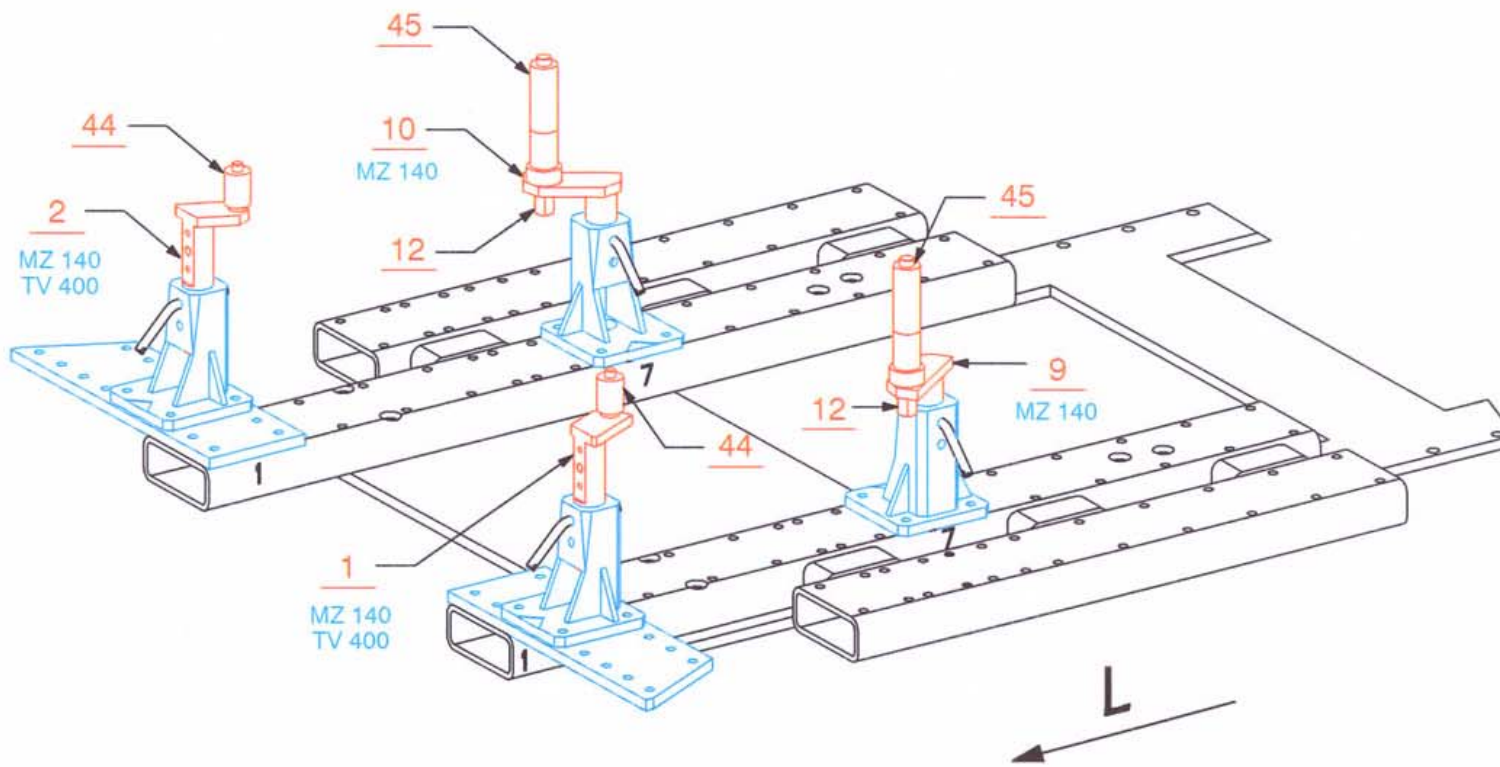
XX Avec ou sans mécanique  
With or without mechanical elements  
Con o senza parti meccaniche  
Mit oder ohne Aggregate  
Con ó sin mecanica desmontada

**7211.300**

**MERCEDES BENZ**

121 Kg | 15.07.2004 | 420-D-26D

**CONTROLE BERCEAU DEPOSE**  
**KONTROLLE DES INTEGRALTRÄGER**  
**CHECKING CRADLE REMOVED**  
**CONTROLLO SENZA TELAIO**  
**CONTROL DEL BASTIDOR DESMONTADO**



**XX** Avec ou sans mécanique  
 With or without mechanical elements  
 Con o senza parti meccaniche  
 Mit oder ohne Aggregate  
 Con ó sin mecanica desmontada

**MERCEDES BENZ**

**7211.300**

121 Kg | 15.07.2004 | 420-D-26E

Réparation  
Rebuilding  
Riconstruzione  
Instandsetzung  
Reparación

Contrôle  
Checking  
Controllo  
Überprüfung  
Control

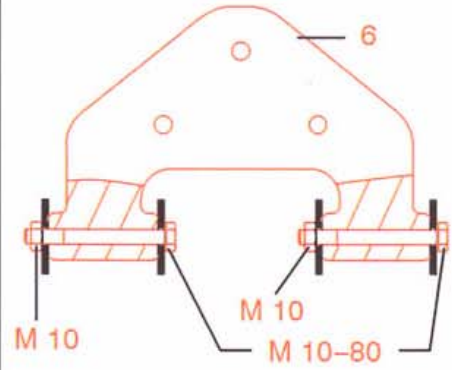


FIG. 4

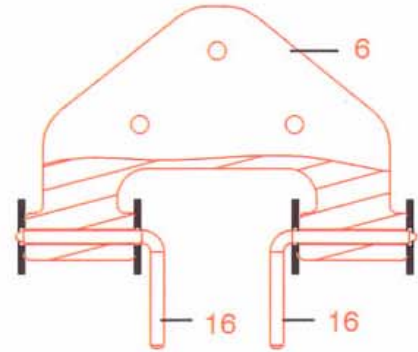


FIG. 5

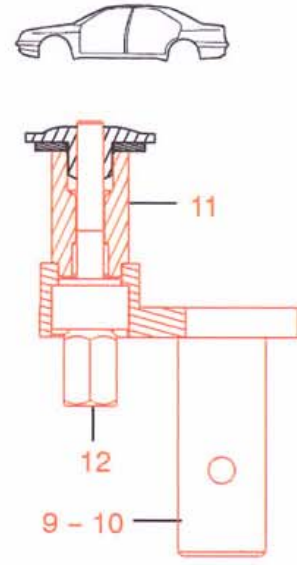


FIG. 7

ANCORAGE DU VEHICULE  
ANCHORING OF THE VEHICLE  
VERANKERUNG DES FAHRZEUGS  
ANCORAGGIO DEL VEICOLO  
ANCLAJE DEL VEHICULO

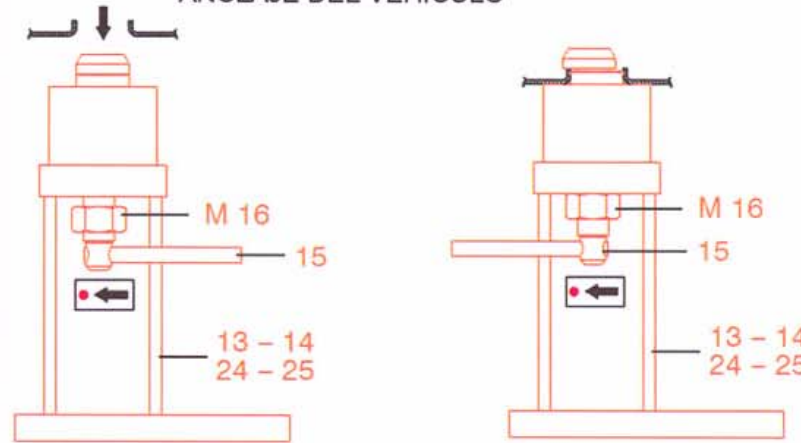


FIG. 6

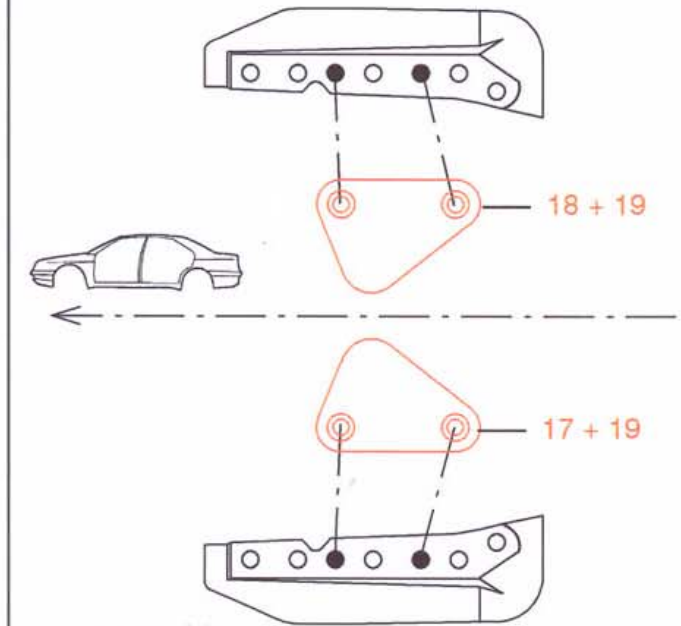


FIG. 10



DIAG.

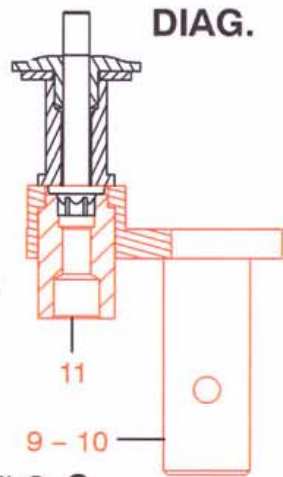


FIG. 8

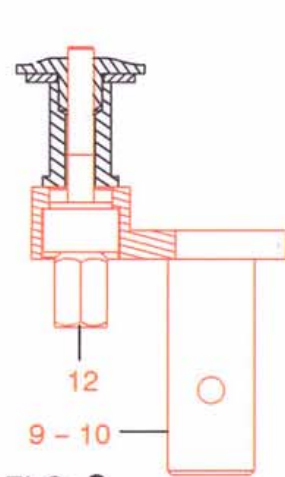


FIG. 9

Réparation  
Rebuilding  
Riconstruzione  
Instandsetzung  
Reparación

Contrôle  
Checking  
Controllo  
Überprüfung  
Control

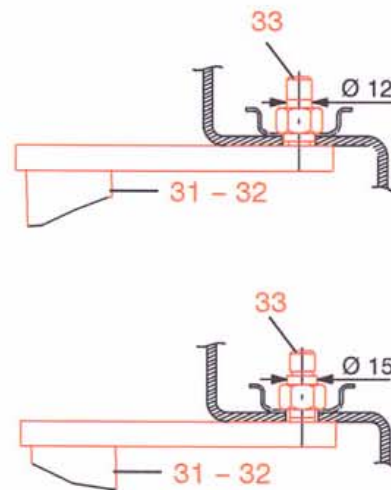


FIG. 16

	Moteurs / Engines / Motoren / Motori / Motores	Boite de vitesses / Gear box / Getriebe / Scatola di cambio / Caja de velocidades
1 - 2	M 271	NSG / KSG / NAG1
	M 112	NSG / KSG / NAG1
	M 113	NAG 1
3 - 4	OM 611 / 612	NSG / KSG
	OM 611	NAG 1
	OM 612 / 613 / 628	NAG 1 / NAG2
	M 112 / 113	NAG2

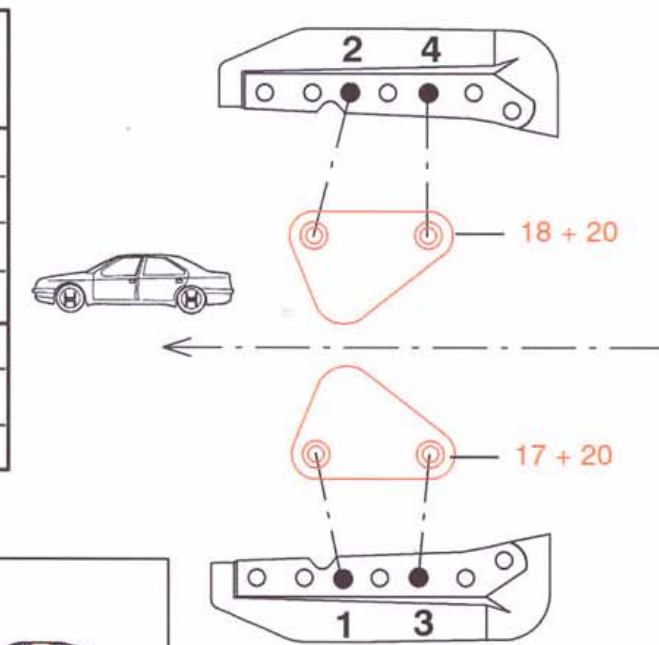


FIG. 11

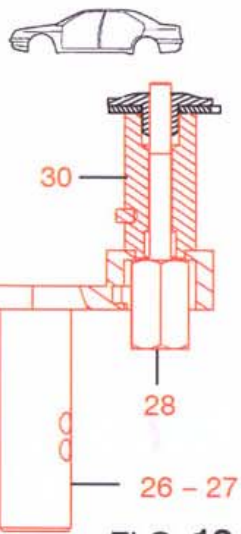


FIG. 12

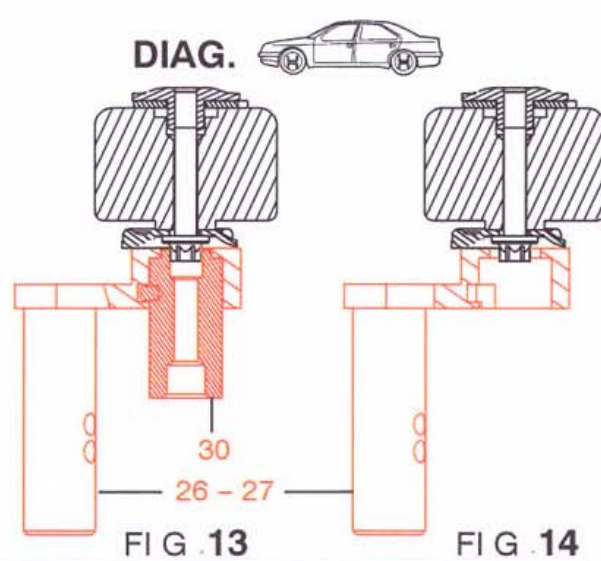


FIG. 13

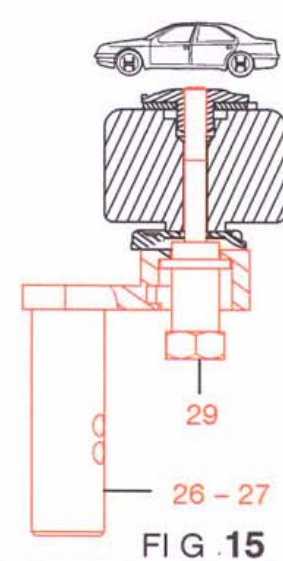


FIG. 14

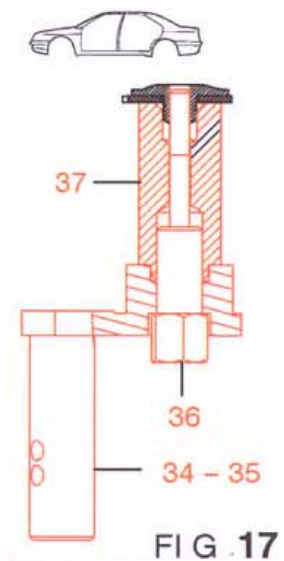


FIG. 15

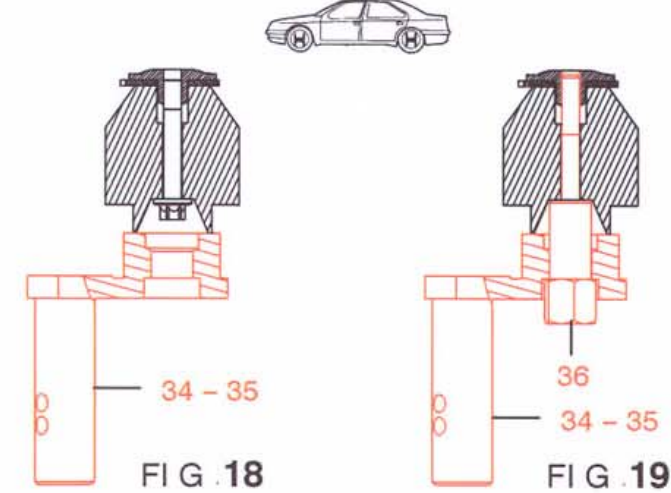


FIG. 17

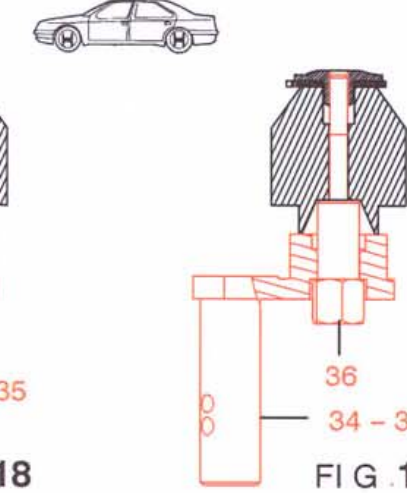


FIG. 18

**MERCEDES BENZ**

**7211.300**

121 Kg | 15.07.2004 | 420-D-26F