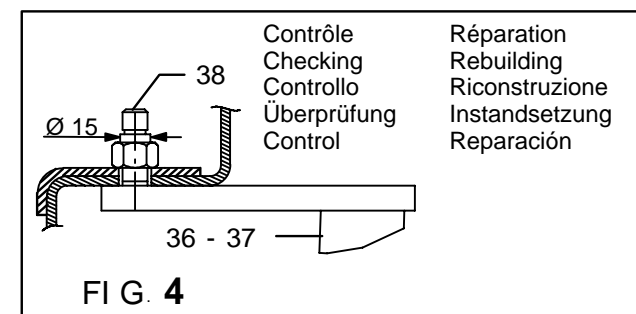
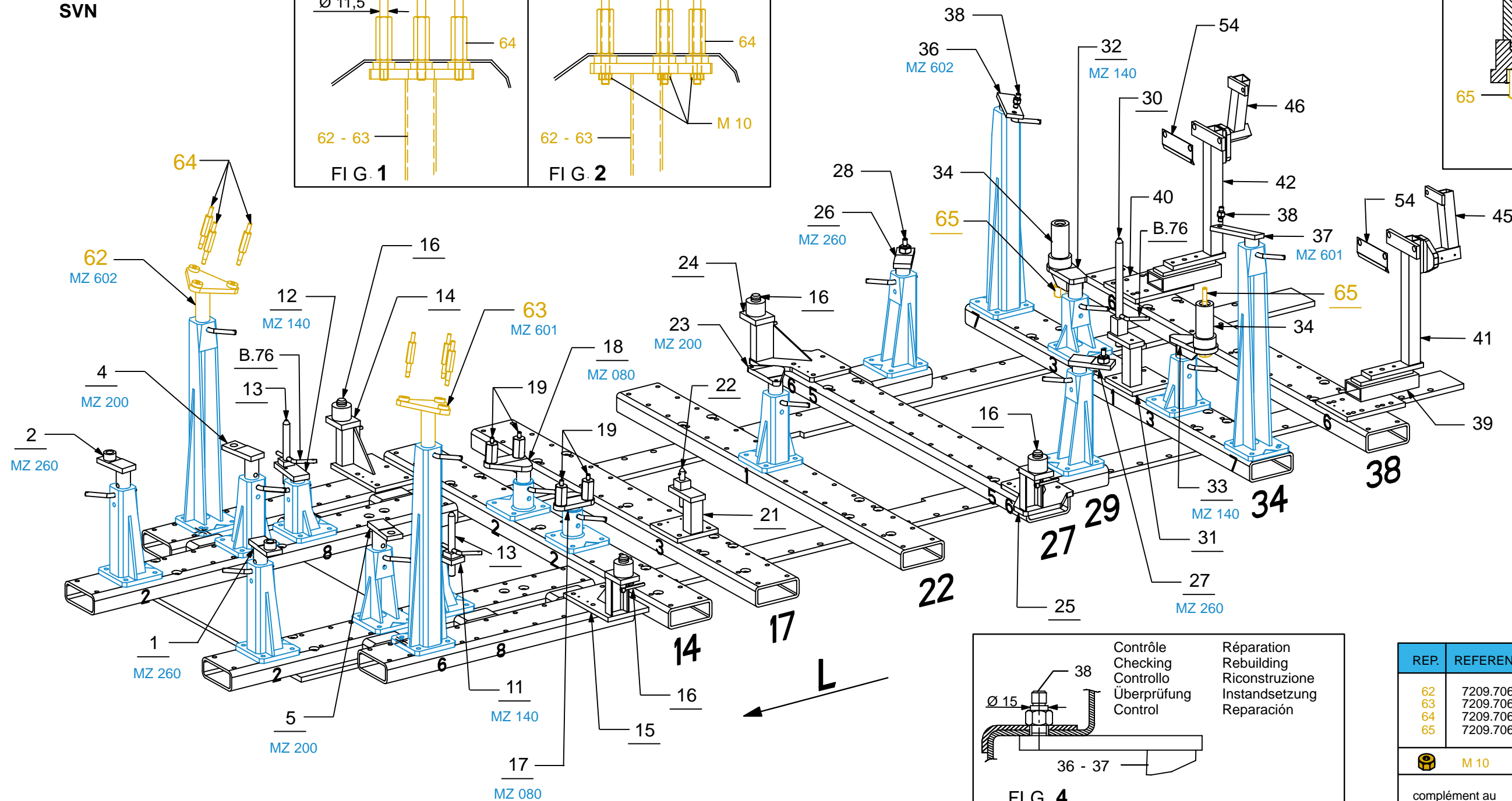
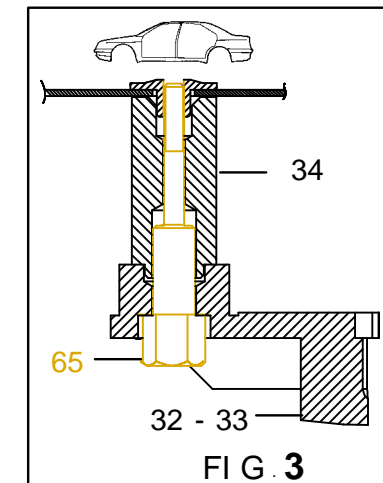
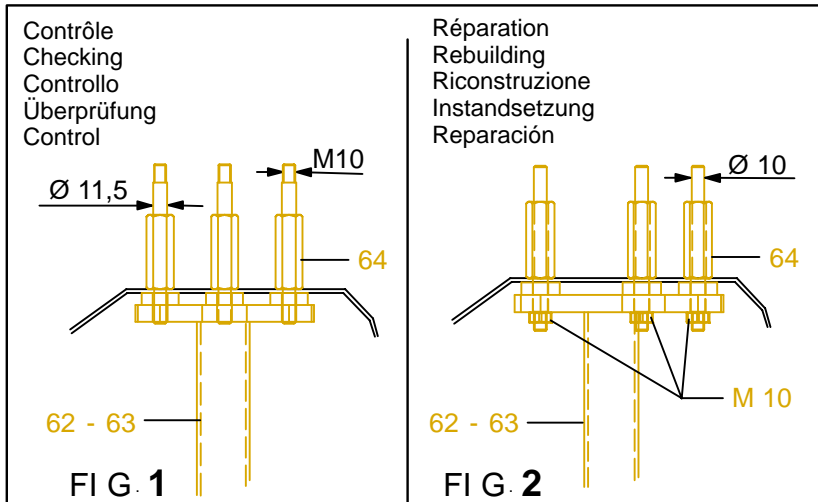


**M8S
MT10
SVN**



XX Avec ou sans mécanique
 With or without mechanical elements
 Con o senza parti meccaniche
 Mit oder ohne Aggregate
 Con ó sin mecánica desmontada

REP.	REFERENCE	PDS	NB	MZ
62	7209.7062	3,6	1	602
63	7209.7063	3,6	1	601
64	7209.7064	0,2	6	
65	7209.7065	0,5	2	

M 10 6

complément au
 complementary set to
 complemento al
 zusatz zu **7203.310**

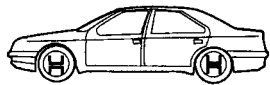
7209.308

10 Kg 16.09.2008 420-D-28B

7209.308-RVA3-1 00

MERCEDES BENZ





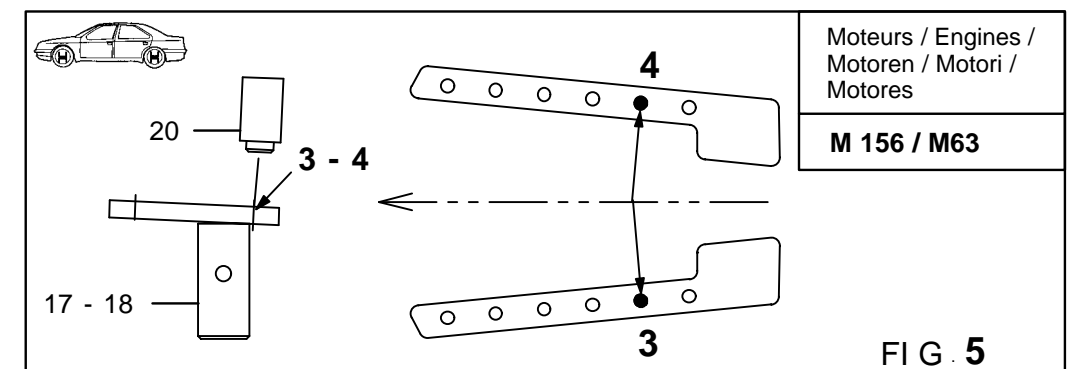
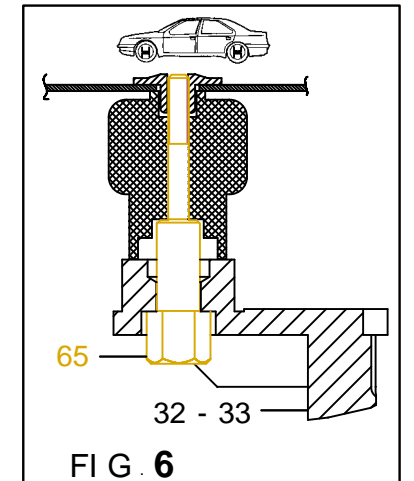
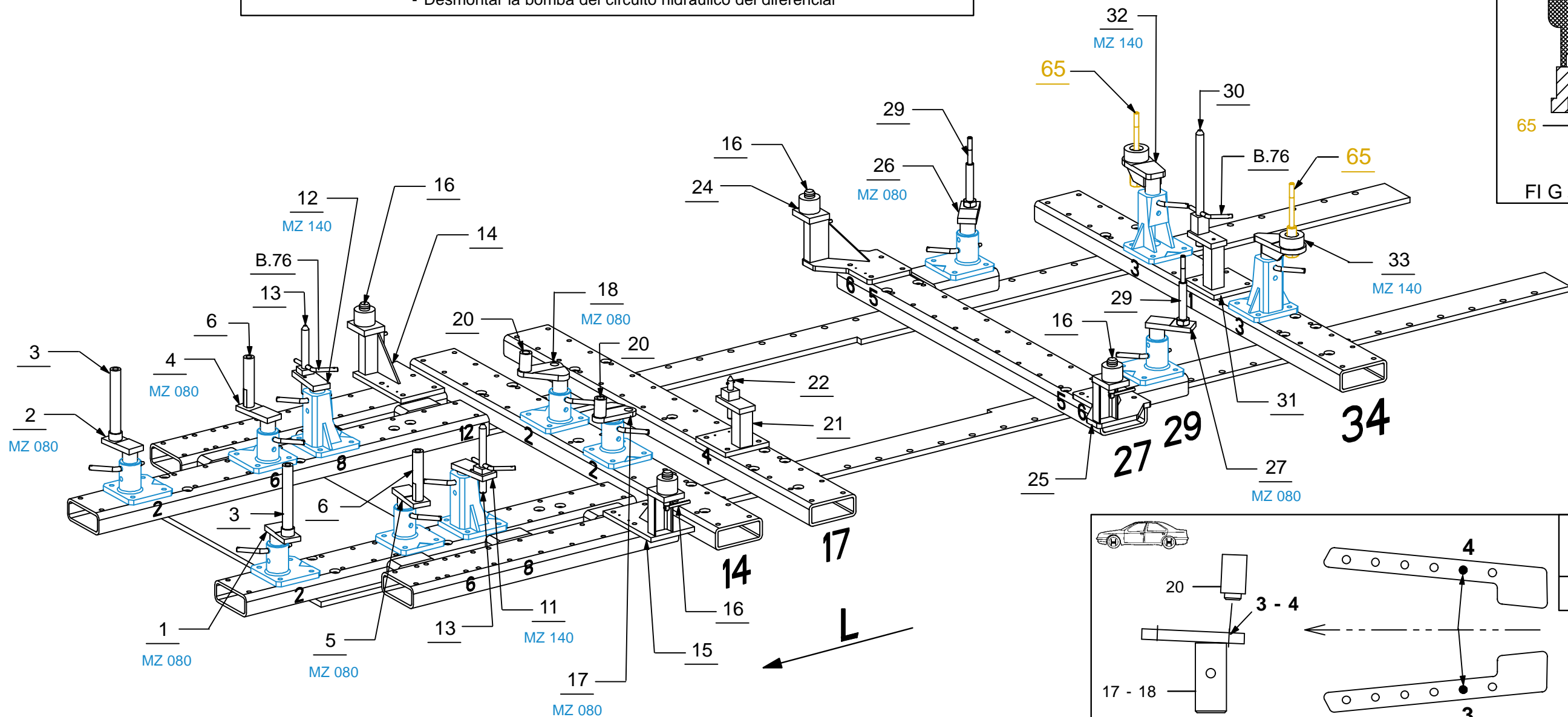
M8S
MT10
SVN

REP. 11 - 12 + 13 :

- Déposer les renforts transversaux du véhicule.
- Remove the transversal reinforcing parts of the vehicle
- Die transversalen Verstärkungsteile des Fahrzeug abnehmen
- Rimuovere i rinforzi trasversali del veicolo
- Desmontar los refuerzos transversales del vehículo

REP. 30 + 31 :

- Déposer la pompe du circuit hydraulique du différentiel.
- Remove the pump of the differential hydraulic system
- Die Pumpe des hydraulischen Systems des Ausgleichgetriebes abnehmen
- Rimuovere la pompa del circuito idraulico der differenziale
- Desmontar la bomba del circuito hidráulico del diferencial



Moteurs / Engines /
Motoren / Motori /
Motores
M 156 / M63

XX Avec ou sans mécanique
With or without mechanical elements
Con o senza parti meccaniche
Mit oder ohne Aggregate
Con ó sin mecanica desmontada

7209.308

10 Kg	16.09.2008	420-D-28C
7209.308-RVA3-1		00

MERCEDES BENZ

