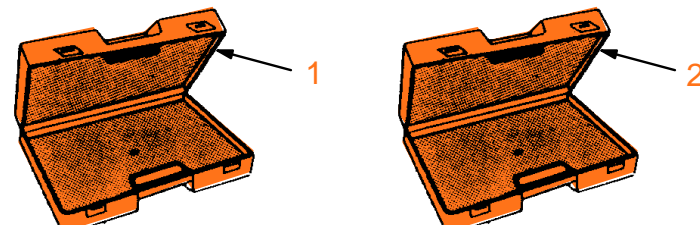
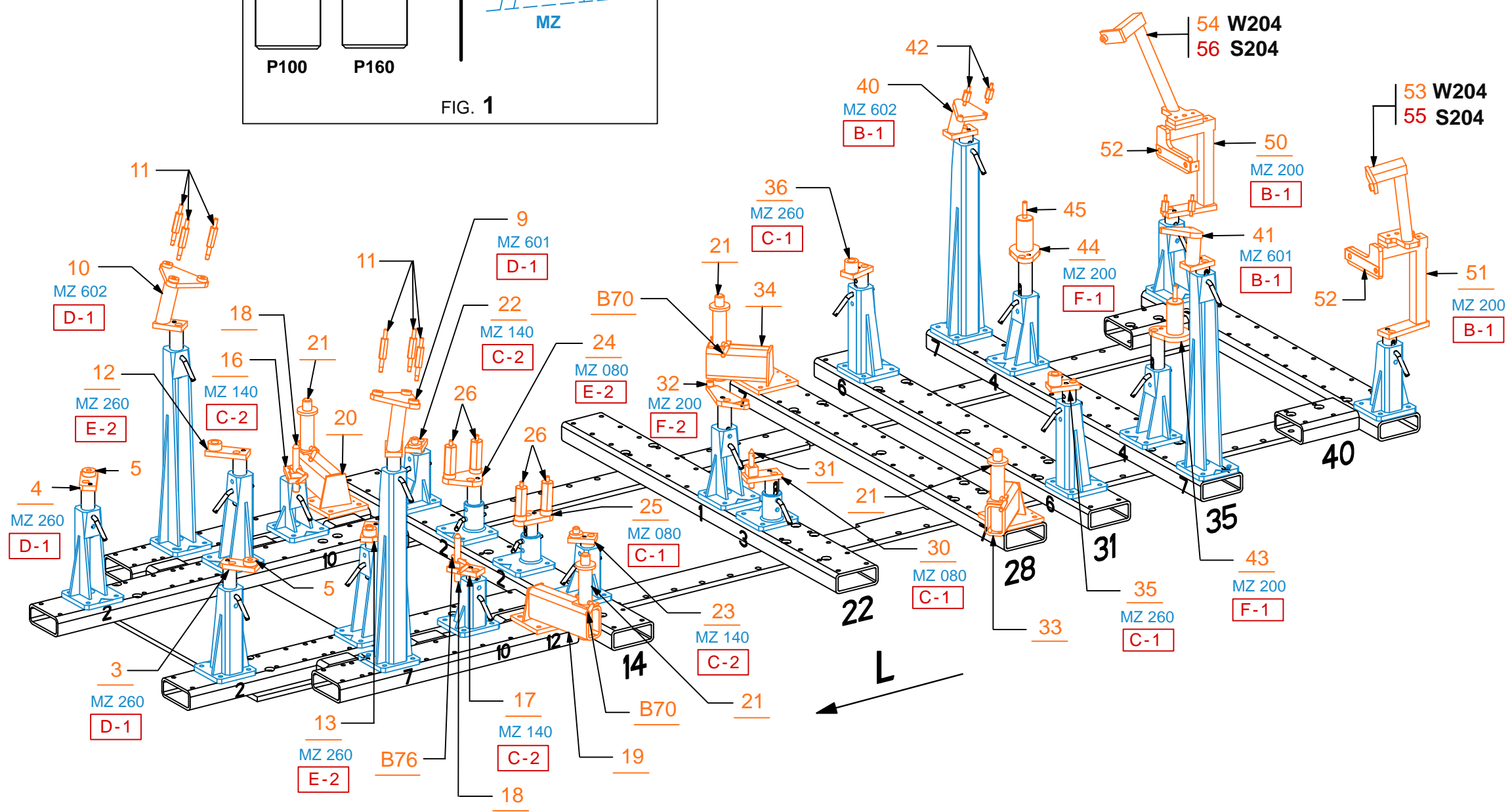
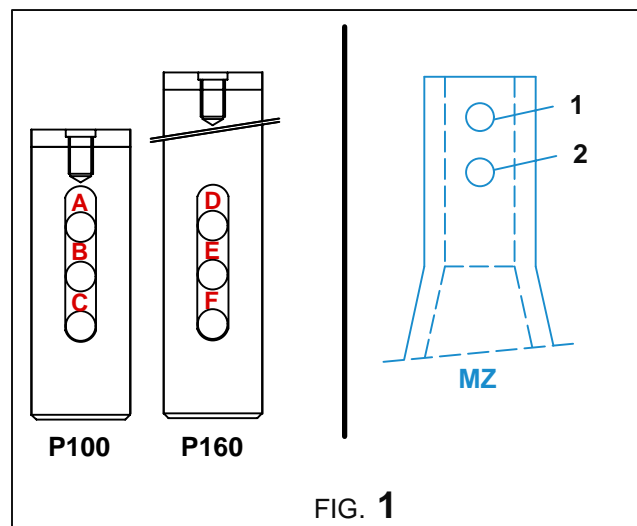




M8S  
MT10  
SVN



XX Avec ou sans mécanique  
With or without mechanical elements  
Con o senza parti meccaniche  
Mit oder ohne Aggregate  
Con ó sin mecanica desmontada

REP.	REFERENCE	PDS	NB	PISTON	MZ
1	7204.5001	2,0	1		
2	7204.5002	2,0	1		
3	7204.5003	0,5	1	P160	260/140
4	7204.5004	0,5	1	P160	260/140
5	7204.5005	0,2	2		
6	7204.5006	0,6	2		
7	7204.5007	0,8	2		
9	7204.5009	2,4	1	P160	601
10	7204.5010	2,4	1	P160	602
11	7204.5011	0,2	6		
12	7204.5012	0,8	1	P160	260/080
13	7204.5013	0,8	1	P160	260/080
14	7204.5014	0,5	2		
15	7204.5015	0,4	2		
16	7204.5016	0,6	1	P100	140
17	7204.5017	0,6	1	P100	140
18	7204.5018	0,3	2		
19	7204.5019	6,3	1		
20	7204.5020	6,3	1		
21	7204.5021	2,5	4		
22	7204.5022	0,4	1	P100	140
23	7204.5023	0,4	1	P100	140
24	7204.5024	1,0	1	P160	080
25	7204.5025	0,8	1	P100	080
26	7204.5026	0,6	4		
27	7204.5027	0,6	2		
30	7204.5030	0,7	1	P100	080
31	7204.5031	0,2	1		
32	7204.5032	1,0	1	P160	200
33	7204.5033	5,4	1		
34	7204.5034	5,4	1		
35	7204.5035	0,7	1	P100	260/140
36	7204.5036	0,7	1	P100	260/140
37	7204.5037	0,4	2		
38	7204.5038	0,2	2		
40	7204.5040	1,6	1	P100	602
41	7204.5041	1,6	1	P100	601
42	7204.5042	0,1	4		
43	7204.5043	0,8	1	P160	200
44	7204.5044	0,8	1	P160	200
45	7204.5045	1,6	2		
46	7204.5046	0,5	2		
50	7204.5050	3,6	1	P100	200
51	7204.5051	3,6	1	P100	200
52	7204.5052	0,05	2		
53	7204.5053	2,0	1		
54	7204.5054	2,0	1		
55	7204.5055	2,2	1		
56	7204.5056	2,2	1		
63	7204.5063	0,4	2		
64	7204.5064	0,2	2		
65	7204.5065	0,6	2		
66	7204.5066	0,4	2		
B70		0,1	4		
B76		0,1	2		

M 8-35	4
M 10-30	2
M 12-25	2
M 12-30	6
M 12-35	2
M 14-30	2
M 12x1,50-25	2
M 12x1,50-50	2
M 12x1,50-90	2
M 12x1,50-140	2
M 14x1,50-50	2
M 14x1,50-60	2

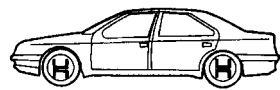
M 8	2
M 10	8
M 14	2
M 14x1,50	2

LU 12	4
LLU 12	2
LU 14	2

# 7204.500

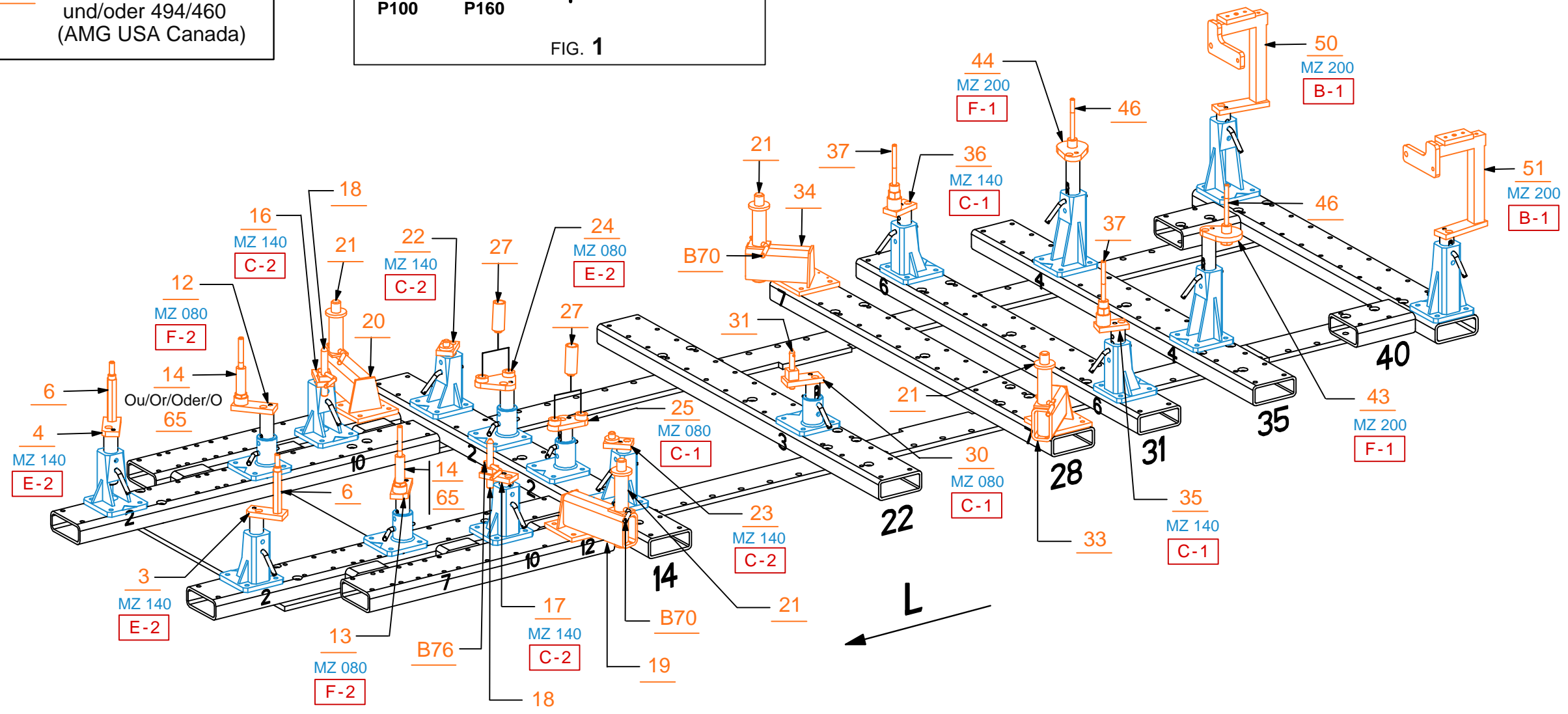
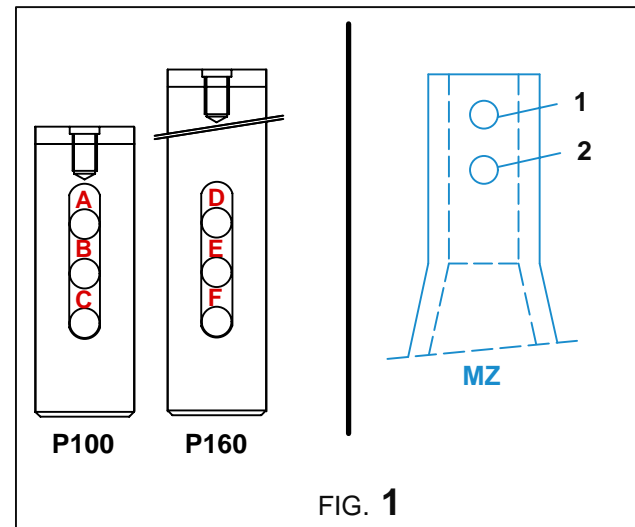
94 Kg	28.05.2007	420-D-37A1
7204.500-RVA3-1		01

## MERCEDES BENZ



M8S  
MT10  
SVN

65 = Code M156+M63  
und/oder 494/460  
(AMG USA Canada)



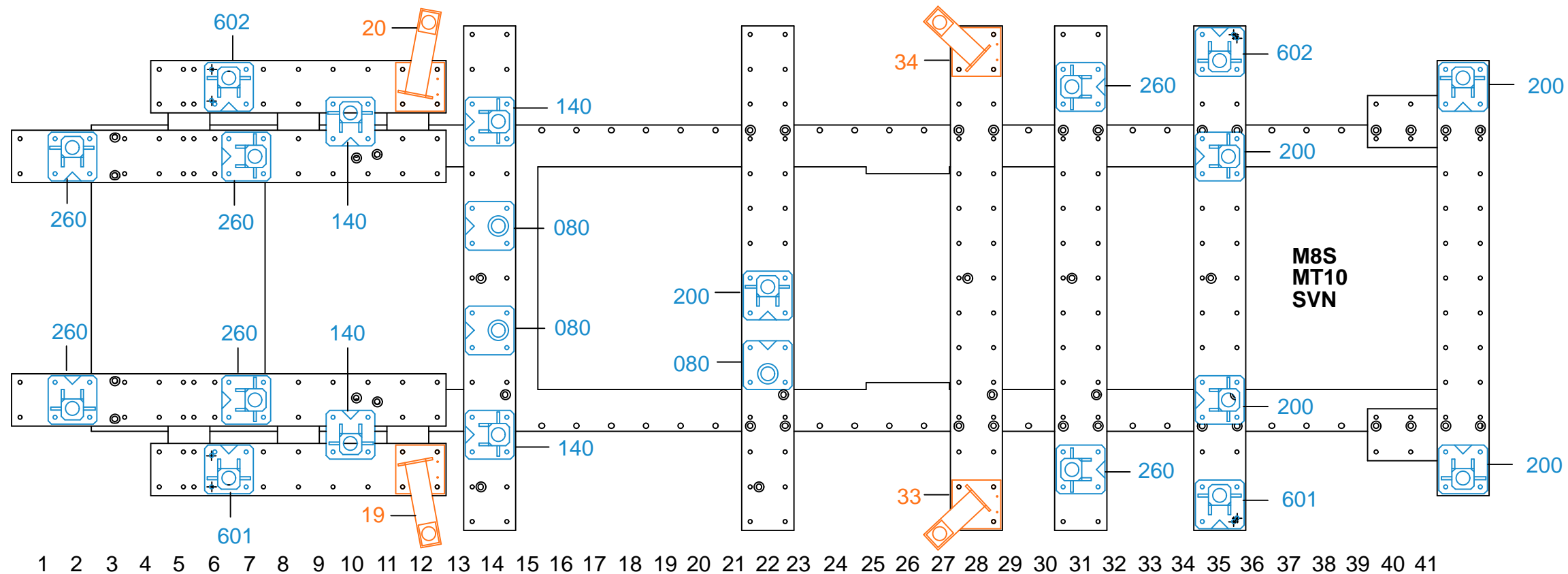
XX Avec ou sans mécanique  
With or without mechanical elements  
Con o senza parti meccaniche  
Mit oder ohne Aggregate  
Con ó sin mecanica desmontada

<b>7204.500</b>		
94 Kg	08.03.2007	420-D-37B1
7204.500-RVA3-1		01

**MERCEDES BENZ**



**M8S  
MT10  
SVN**



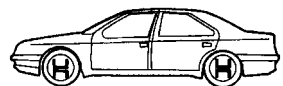
3 - 4 + 5	9 - 10 + 11	12 - 13	16 - 17 + 18	22 - 23	24 + 26	25 + 26	30 + 31	32
P160 D 1 MZ 260	P160 D 1 MZ 601 / 602	P160 E 2 MZ 260	P100 C 2 MZ 140	P100 C 2 MZ 140	P160 E 2 MZ 080	P100 C 1 MZ 080	P100 C 1 MZ 080	P160 F 2 MZ 200
FIG. 2	FIG. 3	FIG. 4	FIG. 5	FIG. 6	FIG. 7	FIG. 8	FIG. 9	FIG. 10

35 - 36	40 - 41 + 42	43 - 44 + 45	50 - 51 + 52
P100 C 1 MZ 260	P100 B 1 MZ 601 / 602	P160 F 1 MZ 200	P100 B 1 MZ 200
FIG. 11	FIG. 12	FIG. 13	FIG. 14

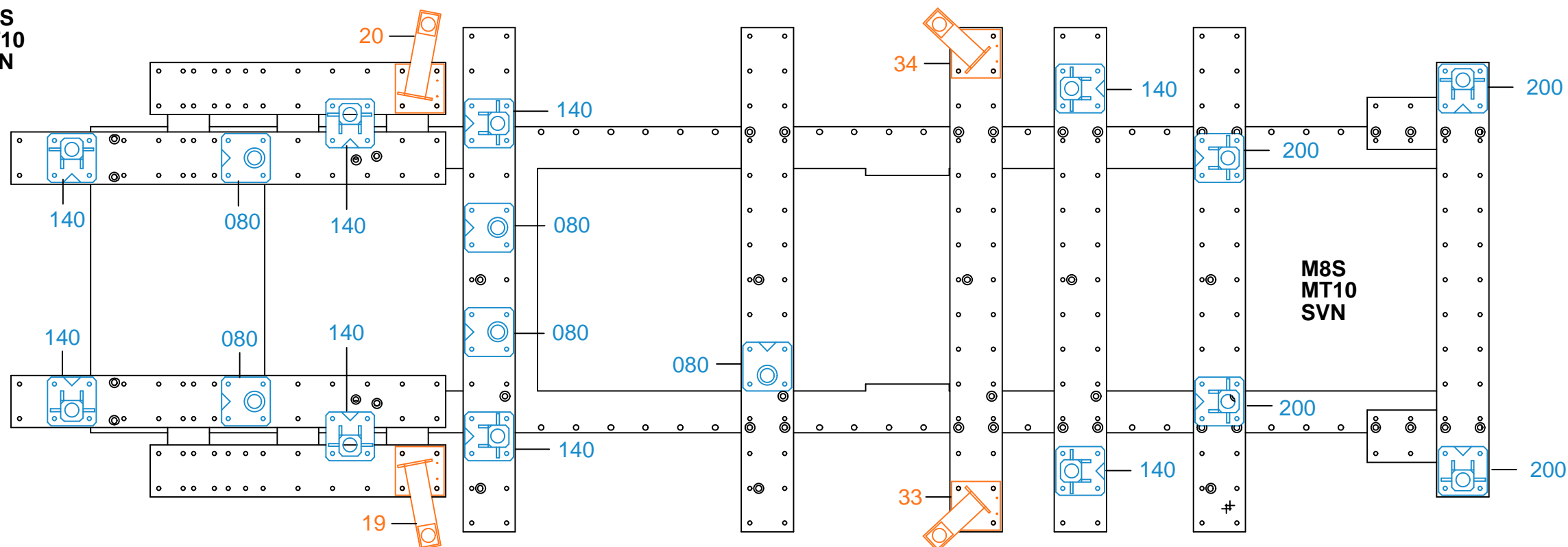
**XX** Avec ou sans mécanique  
With or without mechanical elements  
Con o senza parti meccaniche  
Mit oder ohne Aggregate  
Con ó sin mecanica desmontada

**MERCEDES BENZ**

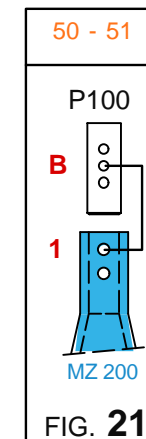
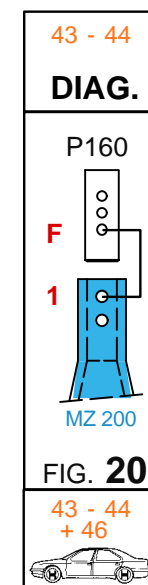
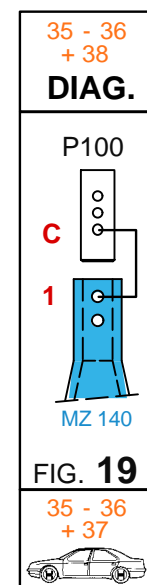
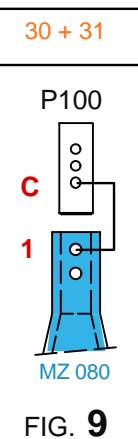
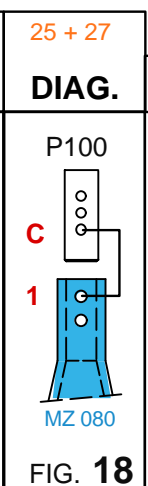
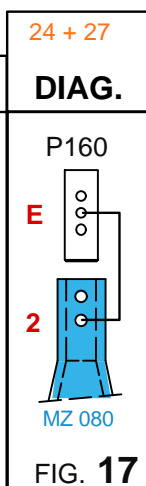
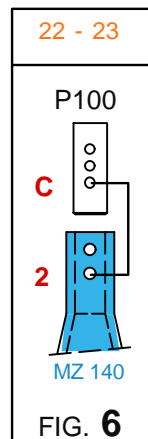
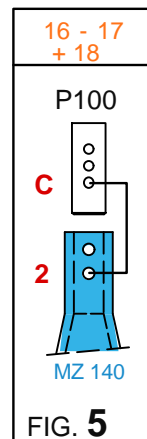
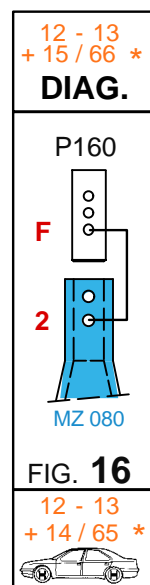
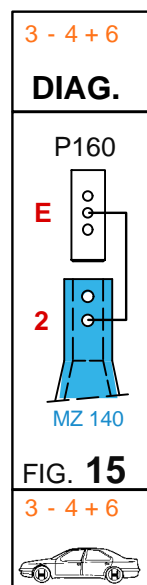
<b>7204.500</b>		
94 Kg	08.03.2007	420-D-37C1
7204.500-RVA3-2		00



M8S  
MT10  
SVN



1 2 3 4 5 6 7 8 9 10 11 12 13 14 15 16 17 18 19 20 21 22 23 24 25 26 27 28 29 30 31 32 33 34 35 36 37 38 39 40 41



\* 65 = Code M156+M63  
\* 66 und/oder 494/460 (AMG USA Canada)

XX Avec ou sans mécanique  
With or without mechanical elements  
Con o senza parti meccaniche  
Mit oder ohne Aggregate  
Con ó sin mecanica desmontada

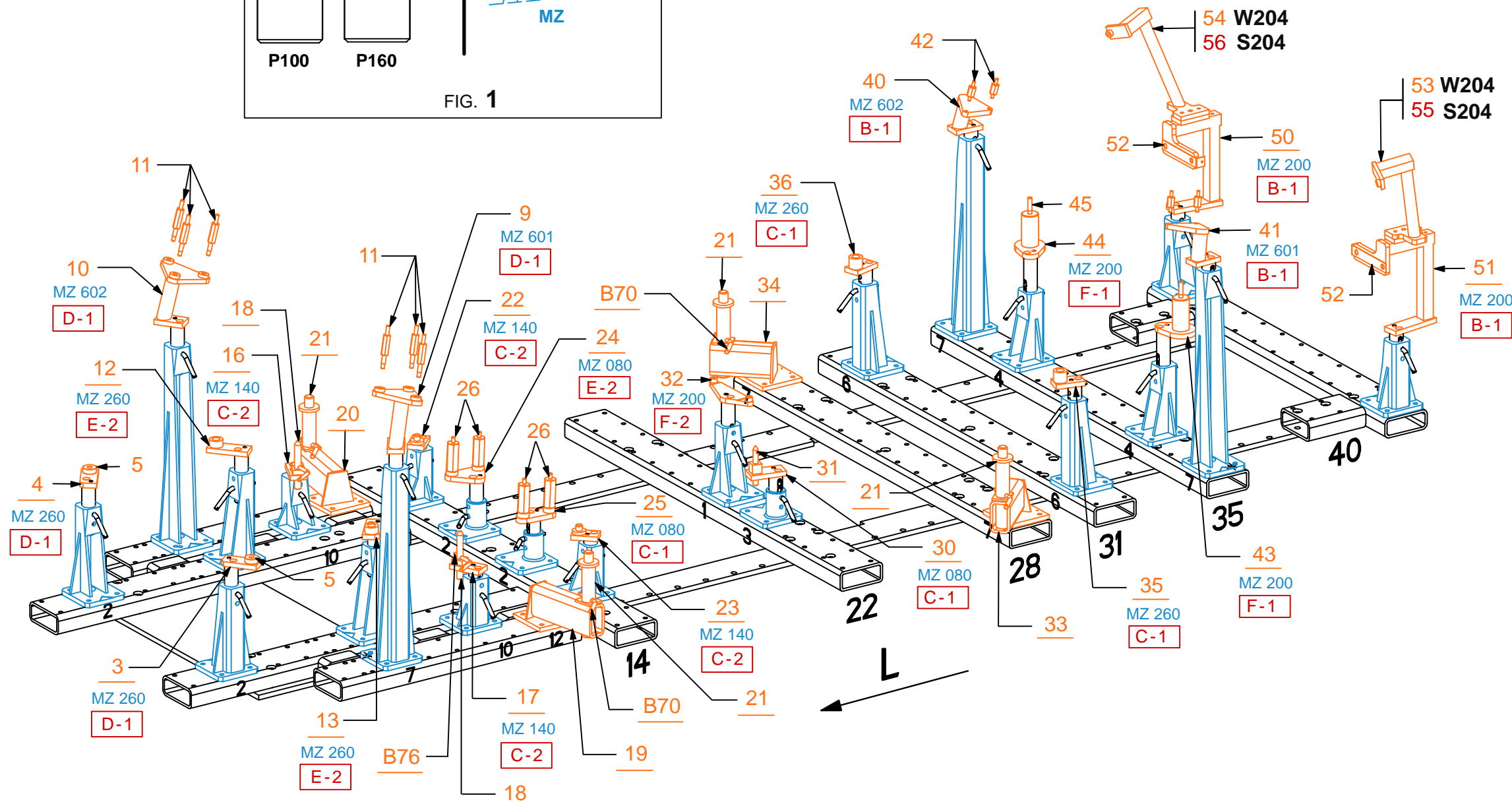
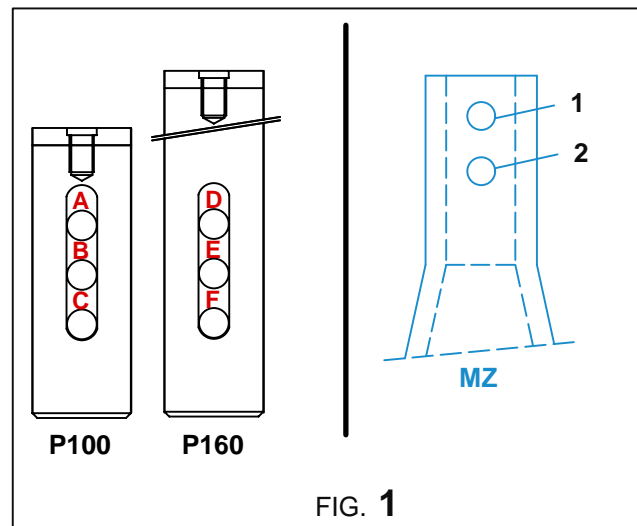
**MERCEDES BENZ**

**7204.500**

94 Kg	08.03.2007	420-D-37D1
7204.500-RVA3-2		00



M8S  
MT10  
SVN

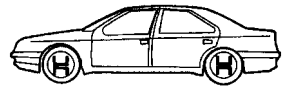


XX Avec ou sans mécanique  
With or without mechanical elements  
Con o senza parti meccaniche  
Mit oder ohne Aggregate  
Con ó sin mecanica desmontada

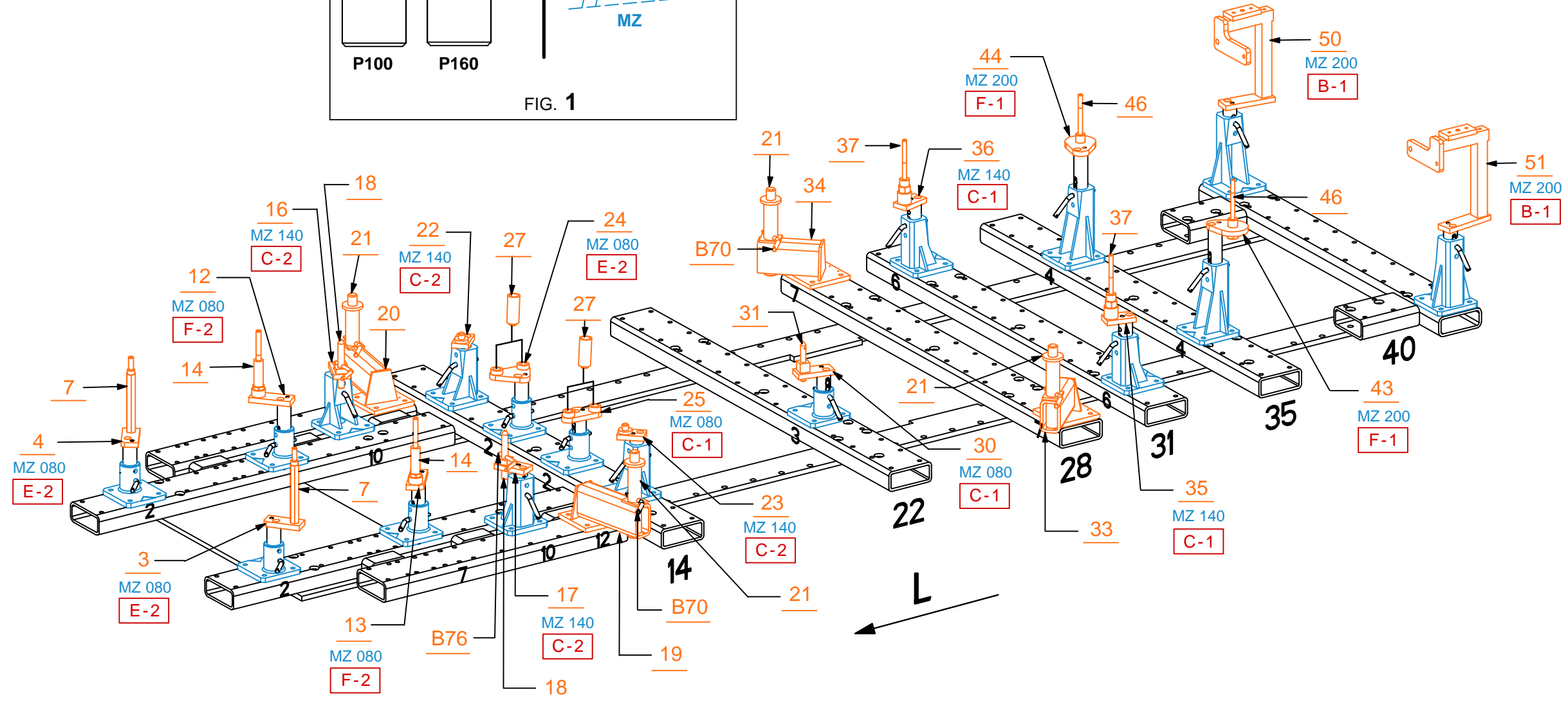
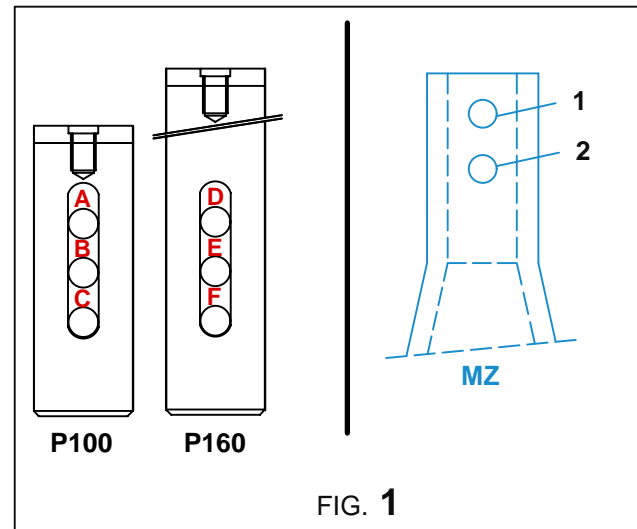
**7204.500**

**MERCEDES BENZ**

94 Kg	08.03.2007	420-D-37E1
7204.500-RVA3-3		00



M8S  
MT10  
SVN



XX Avec ou sans mécanique  
With or without mechanical elements  
Con o senza parti meccaniche  
Mit oder ohne Aggregate  
Con ó sin mecanica desmontada

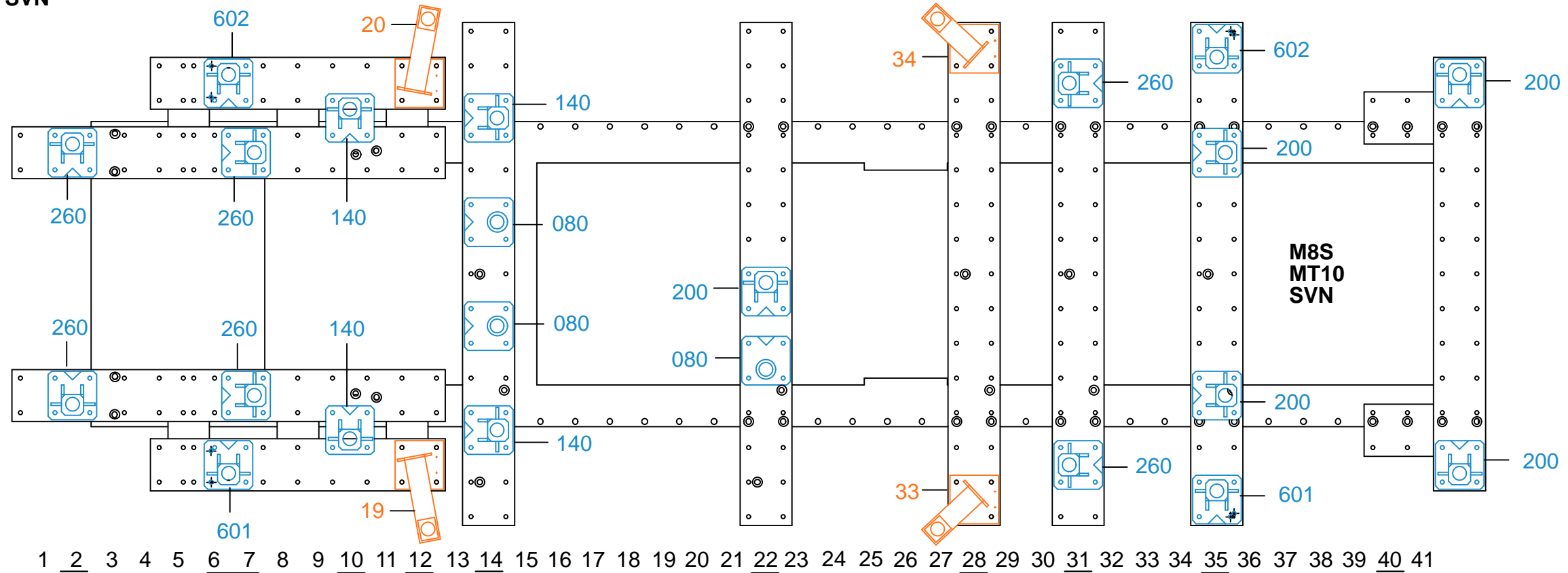
**7204.500**

94 Kg	07.03.2008	420-D-37F1
7204.500-RVA3-3		01

**MERCEDES BENZ**



**M8S  
MT10  
SVN**



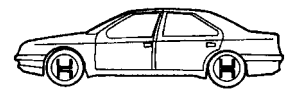
3 - 4 + 5	9 - 10 + 11	12 - 13	16 - 17 + 18	22 - 23	24 + 26	25 + 26	30 + 31	32
P160 D 1 MZ 260	P160 D 1 MZ 601 / 602	P160 E 2 MZ 260	P100 C 2 MZ 140	P100 C 2 MZ 140	P160 E 2 MZ 080	P100 C 1 MZ 080	P100 C 1 MZ 080	P160 F 2 MZ 200
FIG. 2	FIG. 3	FIG. 4	FIG. 5	FIG. 6	FIG. 7	FIG. 8	FIG. 9	FIG. 10

35 - 36	40 - 41 + 42	43 - 44 + 45	50 - 51 + 52
P100 C 1 MZ 260	P100 B 1 MZ 601 / 602	P160 F 1 MZ 200	P100 B 1 MZ 200
FIG. 11	FIG. 12	FIG. 13	FIG. 14

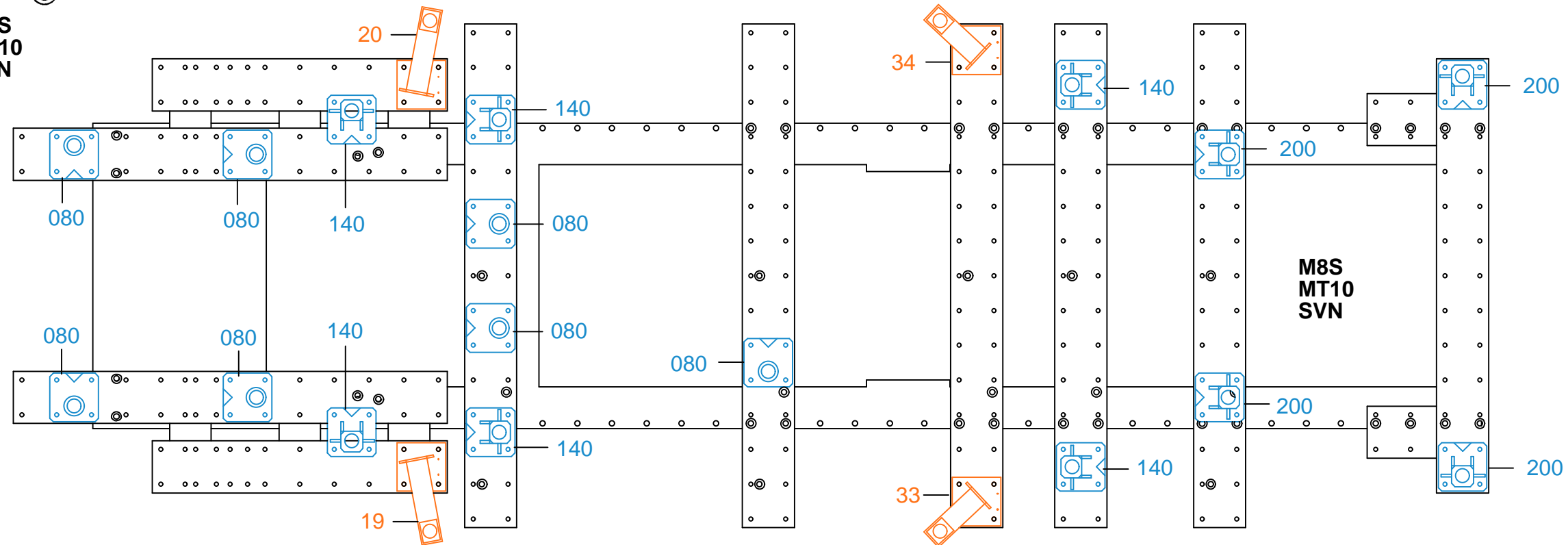
**XX** Avec ou sans mécanique  
With or without mechanical elements  
Con o senza parti meccaniche  
Mit oder ohne Aggregate  
Con ó sin mecanica desmontada

**MERCEDES BENZ**

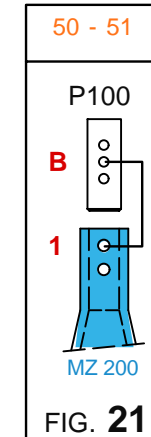
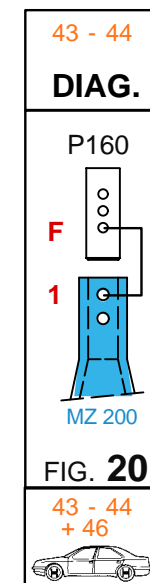
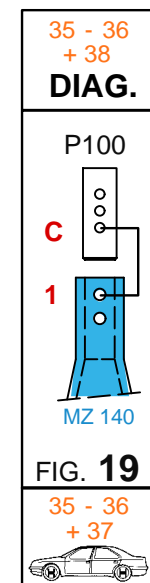
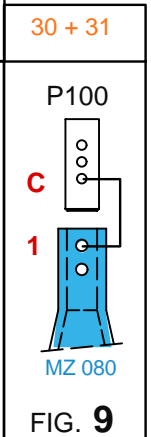
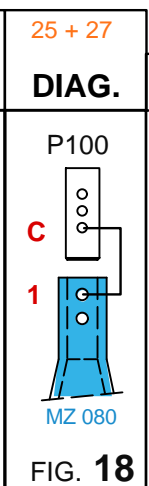
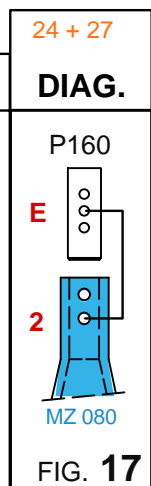
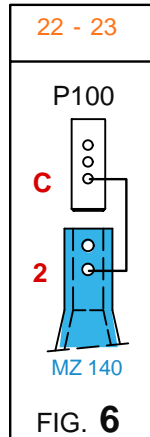
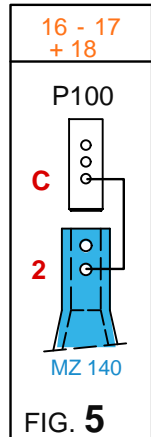
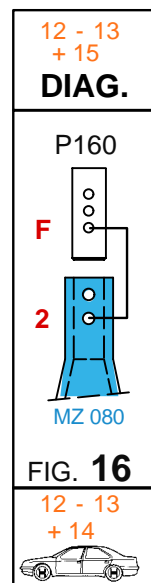
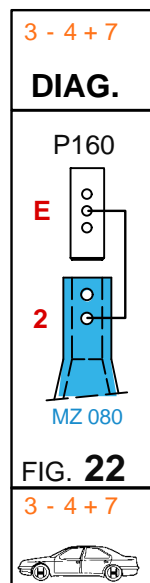
<b>7204.500</b>		
94 Kg	08.03.2007	420-D-37G1
7204.500-RVA3-4		00



M8S  
MT10  
SVN



1 2 3 4 5 6 7 8 9 10 11 12 13 14 15 16 17 18 19 20 21 22 23 24 25 26 27 28 29 30 31 32 33 34 35 36 37 38 39 40 41



XX Avec ou sans mécanique  
With or without mechanical elements  
Con o senza parti meccaniche  
Mit oder ohne Aggregate  
Con ó sin mecanica desmontada

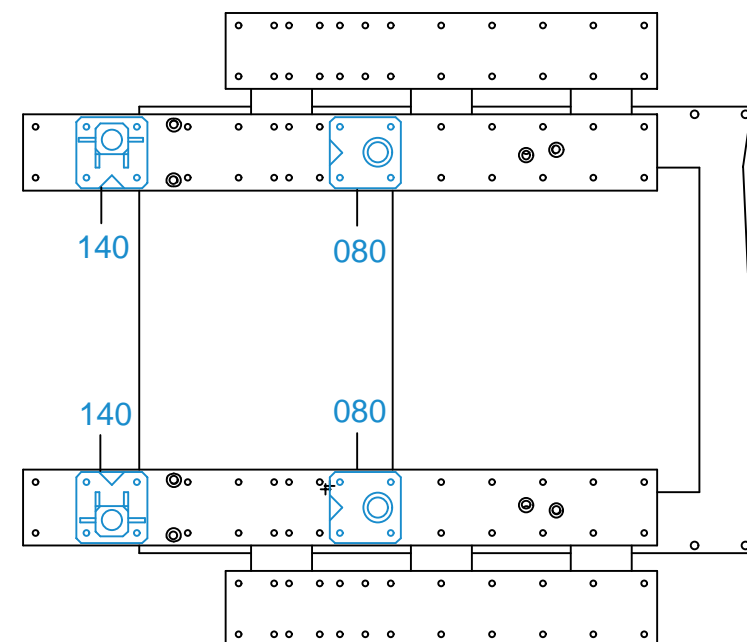
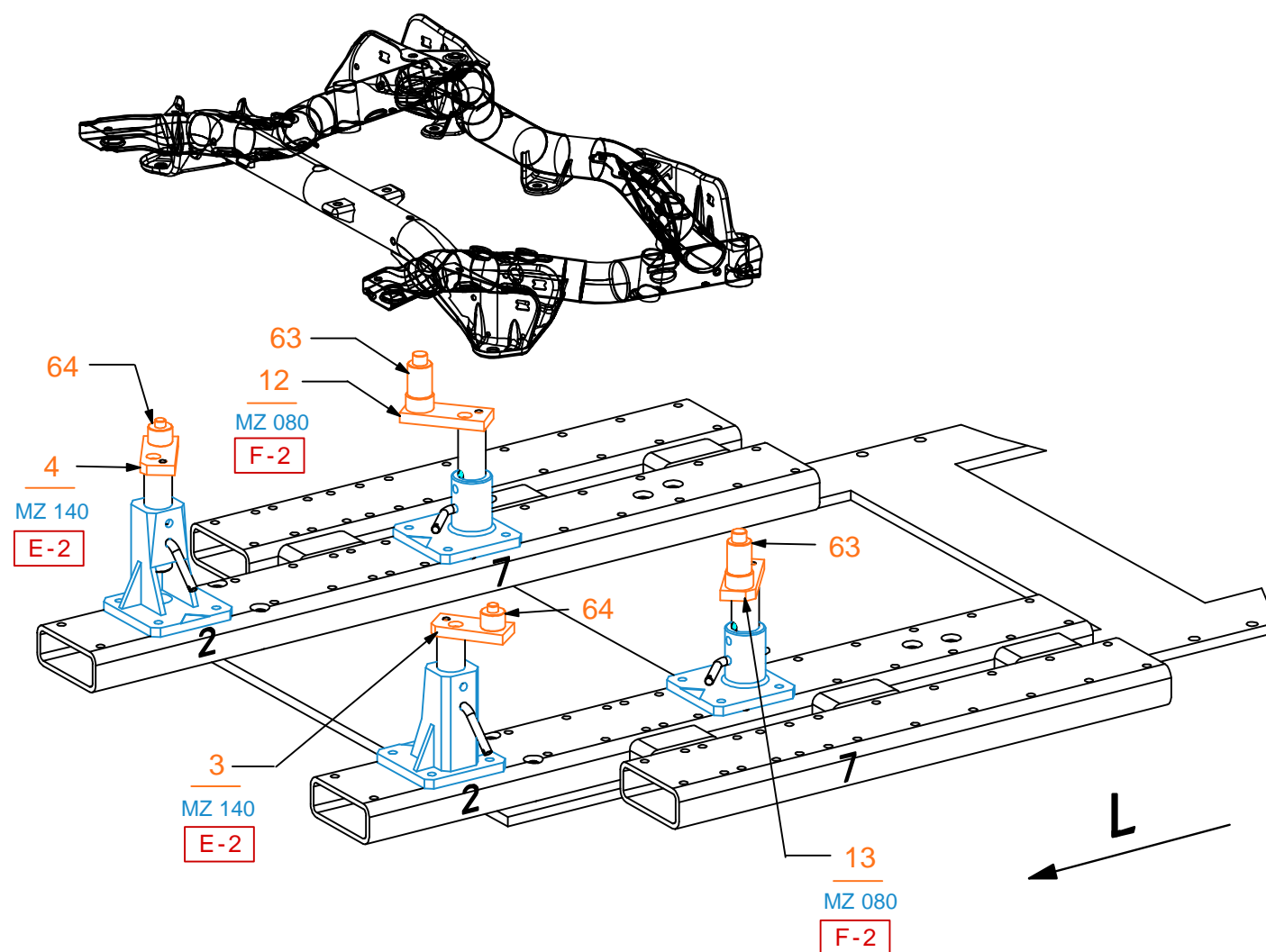
**MERCEDES BENZ**

**7204.500**

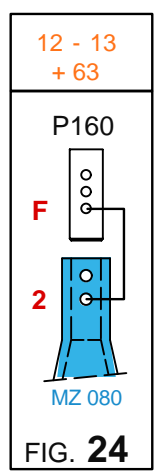
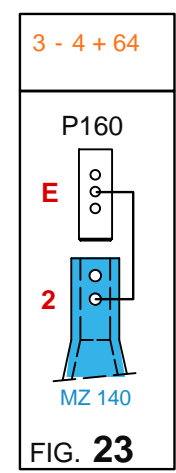
94 Kg | 07.03.2008 | 420-D-37H1  
7204.500-RVA3-4 | 01



CONTROLE BERCEAU DEPOSE  
KONTROLLE DES INTEGRALTRÄGER  
CHECKING WITHOUT CRADLE IN PLACE  
CONTROLLO SENZA TELAIO  
CONTROL DEL BASTIDOR DESMONTADO



1 2 3 4 5 6 7 8 9 10 11 12



XX Avec ou sans mécanique  
With or without mechanical elements  
Con o senza parti meccaniche  
Mit oder ohne Aggregate  
Con ó sin mecanica desmontada

**MERCEDES BENZ**

<b>7204.500</b>		
94 Kg	08.03.2007	420-D-37K1
7204.500-RVA3-5		01

Contrôle  
Checking  
Controllo  
Überprüfung  
Control

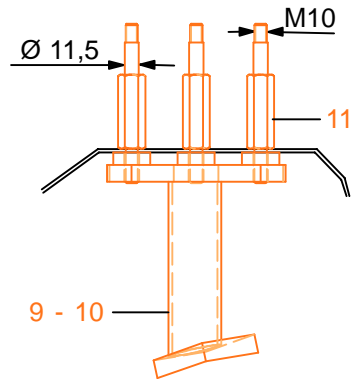


FIG. 25

Réparation  
Rebuilding  
Riconstruzione  
Instandsetzung  
Reparación

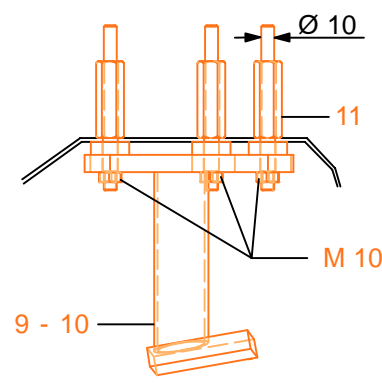


FIG. 26

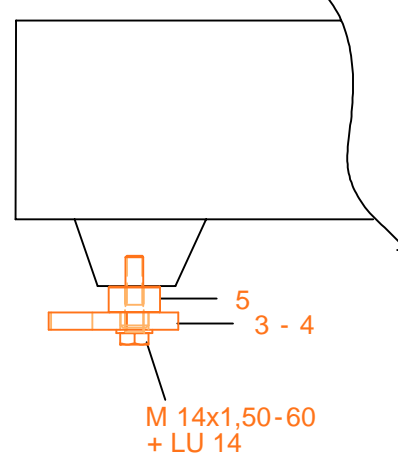
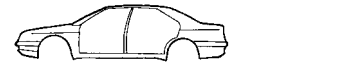


FIG. 27

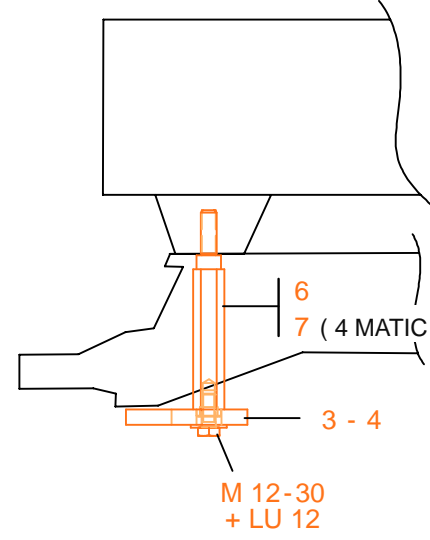


FIG. 28

DIAG.

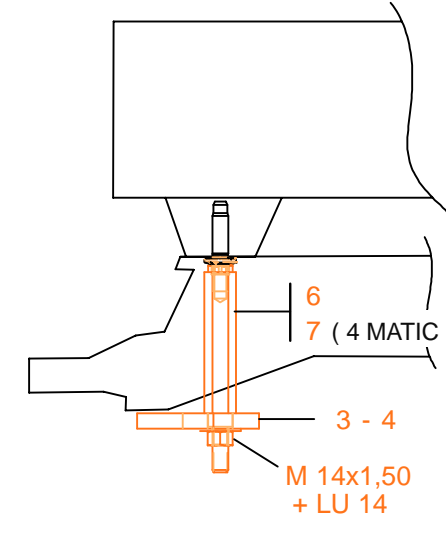


FIG. 29

Contrôle  
Checking  
Controllo  
Überprüfung  
Control

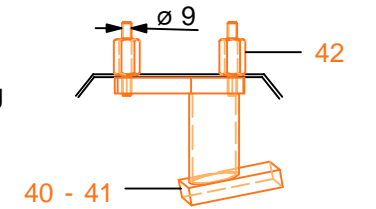


FIG. 30

Réparation  
Rebuilding  
Riconstruzione  
Instandsetzung  
Reparación

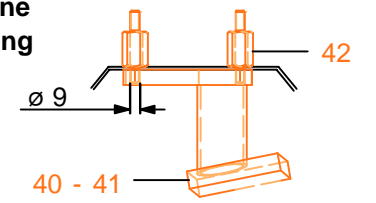


FIG. 31

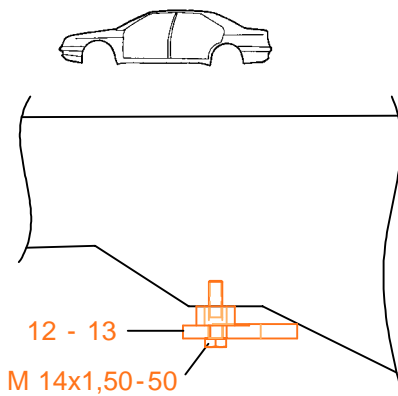


FIG. 32

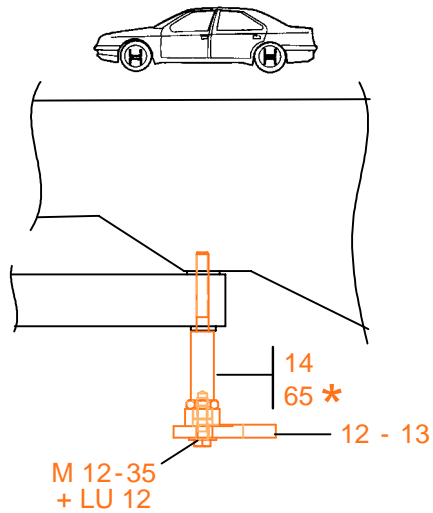


FIG. 33

DIAG.

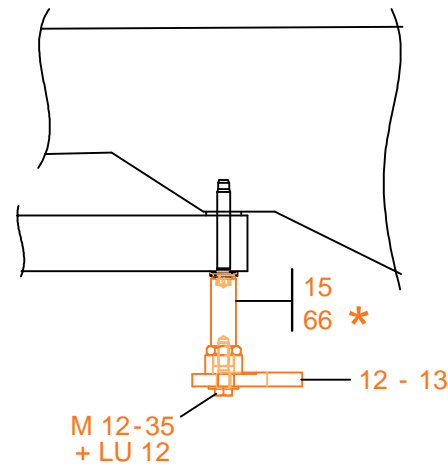


FIG. 34

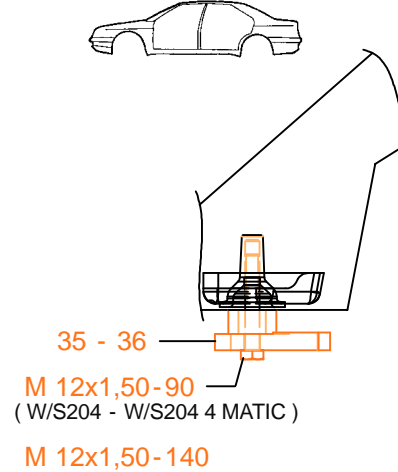


FIG. 35

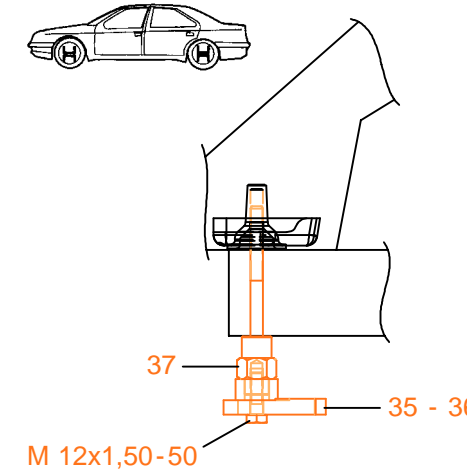


FIG. 36

DIAG.

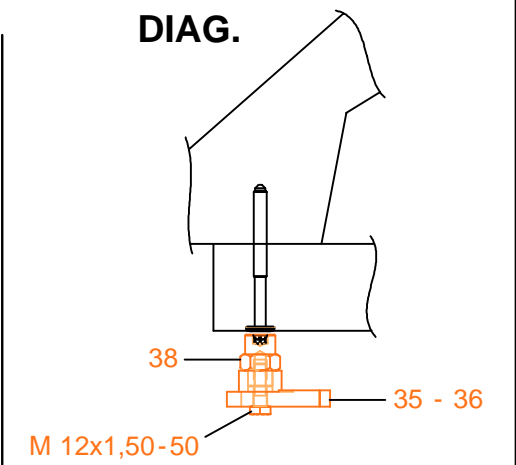


FIG. 37

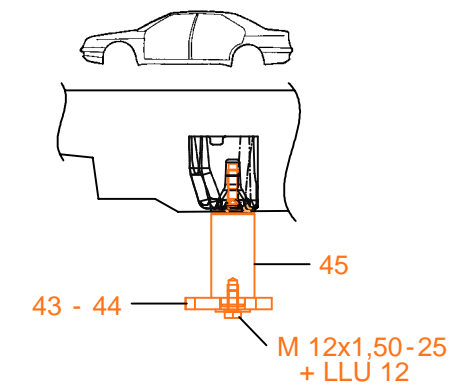


FIG. 38

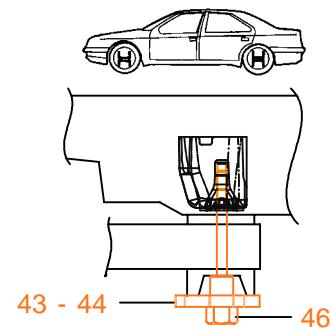


FIG. 39

DIAG.

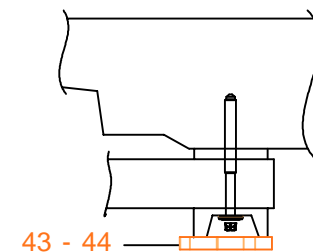


FIG. 40

\* 65 = Code M156+M63  
\* 66 und/oder 494/460  
(AMG USA Canada)

**MERCEDES BENZ**

**7204.500**

94 Kg	28.05.2007	420-D-37L1
7204.500-RVA3-5		01