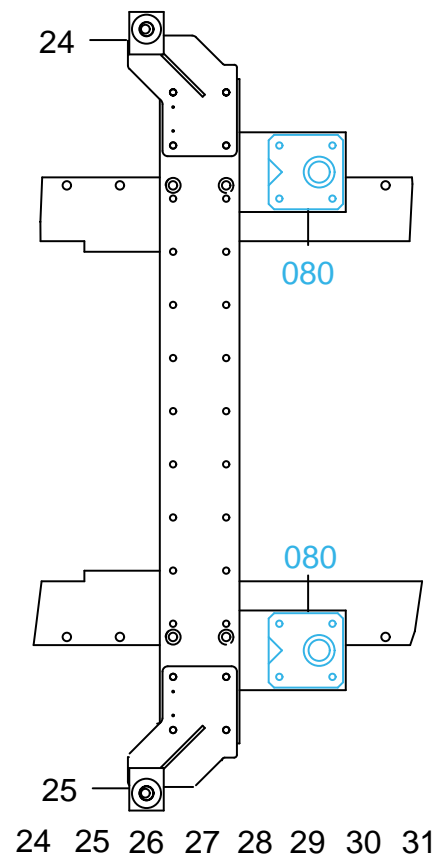
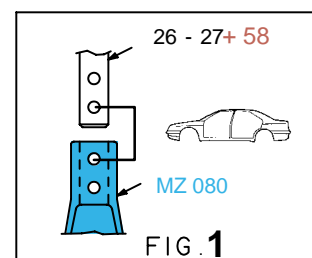
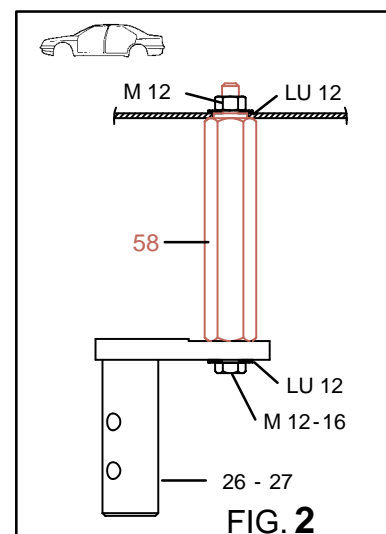
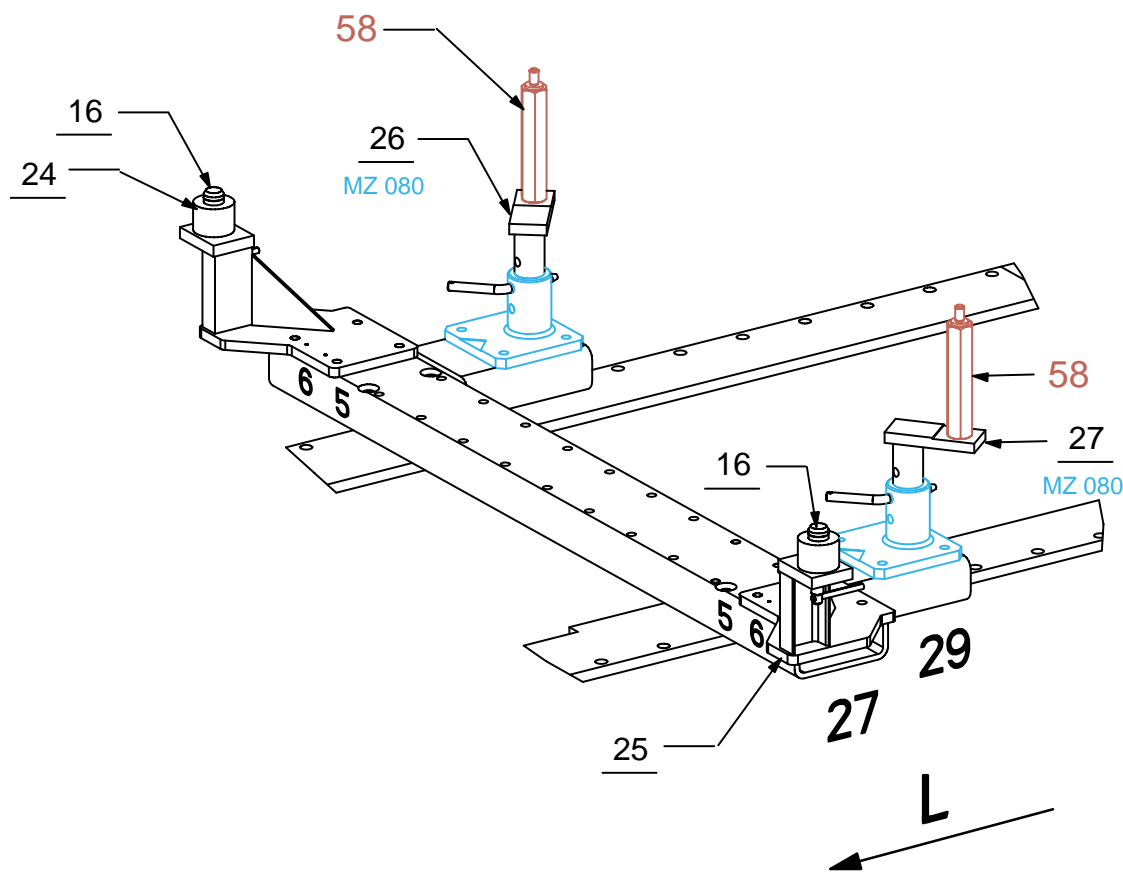
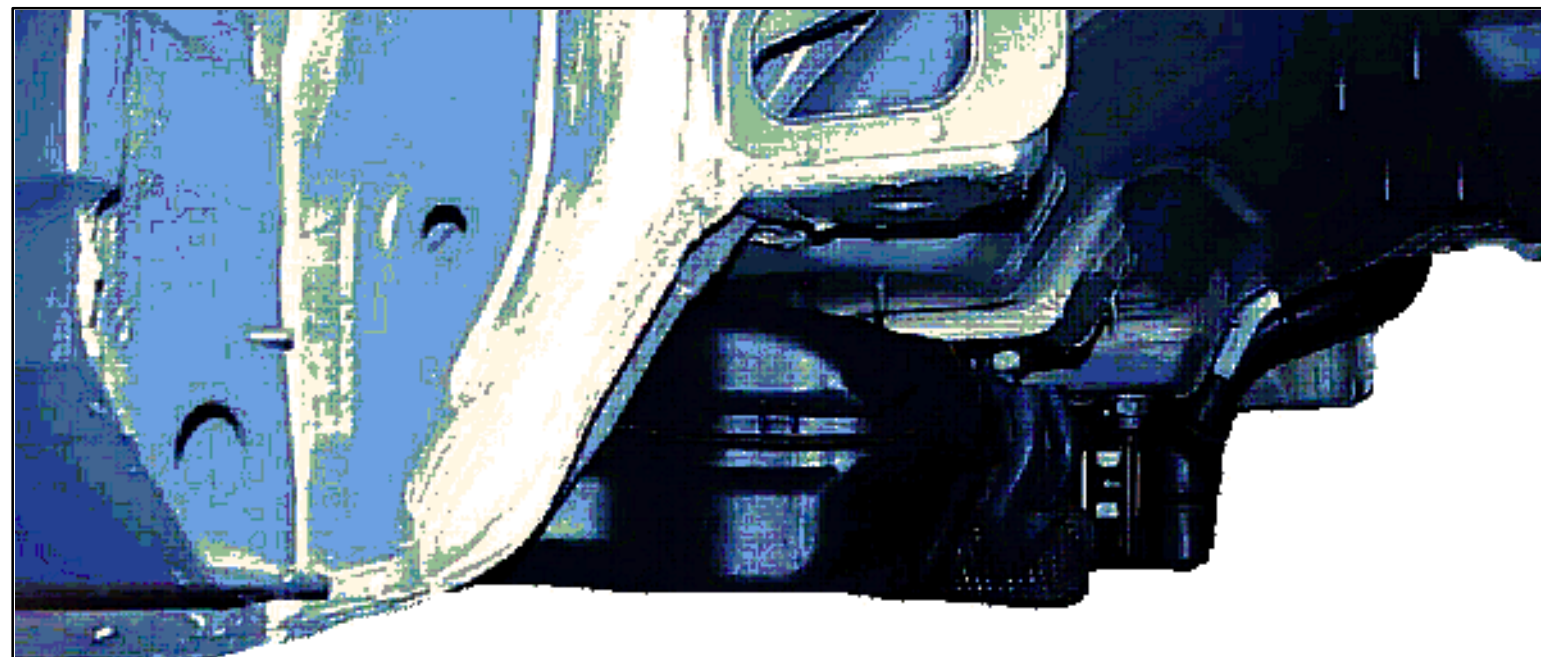


ESSIEU ARRIERE DEPOSE. SANS DEPOSE DU RESERVOIR  
 REAR AXLE DISMANTLED. TANK IN POSITION  
 MIT AUSBAU DER HINTERACHSE. OHNE AUSBAU DES BEHÄLTERS  
 CON RIMOZIONE DELL'AASALE POSTERIORE. SENZA RIMOZIONE DEL SERBATOIO  
 CON DESMONTAJE DEL EJE TRASERO. SIN DESMONTAJE DEL DEPOSITO



**XX** Avec ou sans mécanique  
 With or without mechanical elements  
 Con o senza parti meccaniche  
 Mit oder ohne Aggregate  
 Con ó sin mecanica desmontada

REP.	REFERENCE	PDS	NB	MZ
58	7203.7058	1,2	2	

complément au  
 complementary set to  
 complemento al  
 zusatz zu **7203.300**

**7203.309**

2,4 Kg	17.07.2000	420-D-23L
--------	------------	-----------

**MERCEDES BENZ**