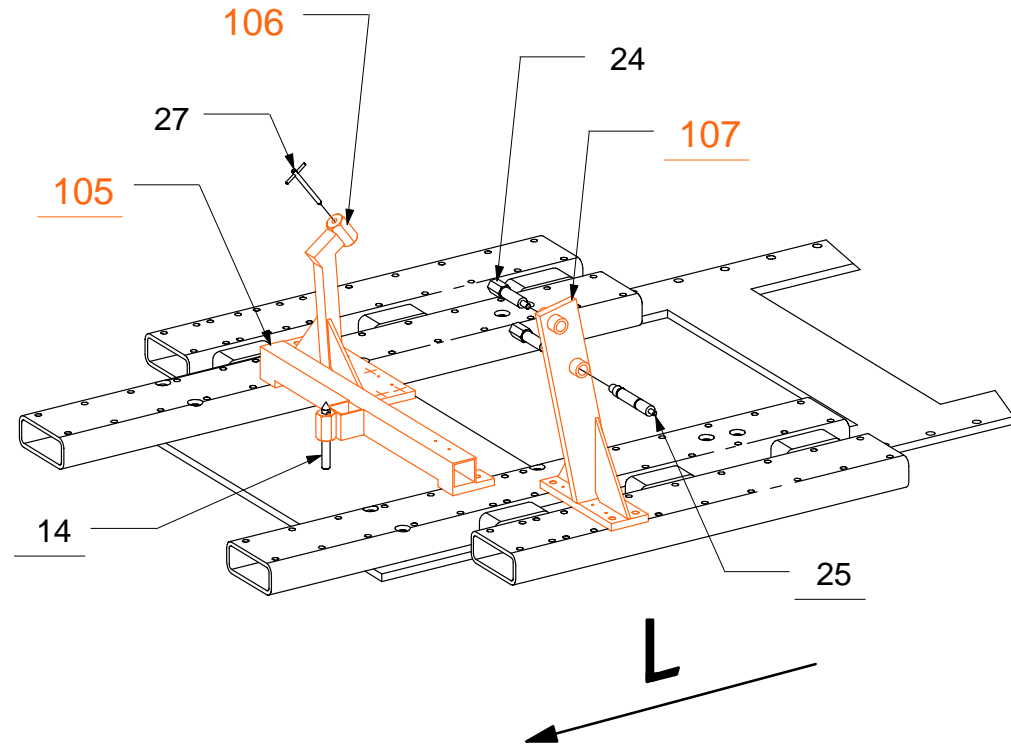
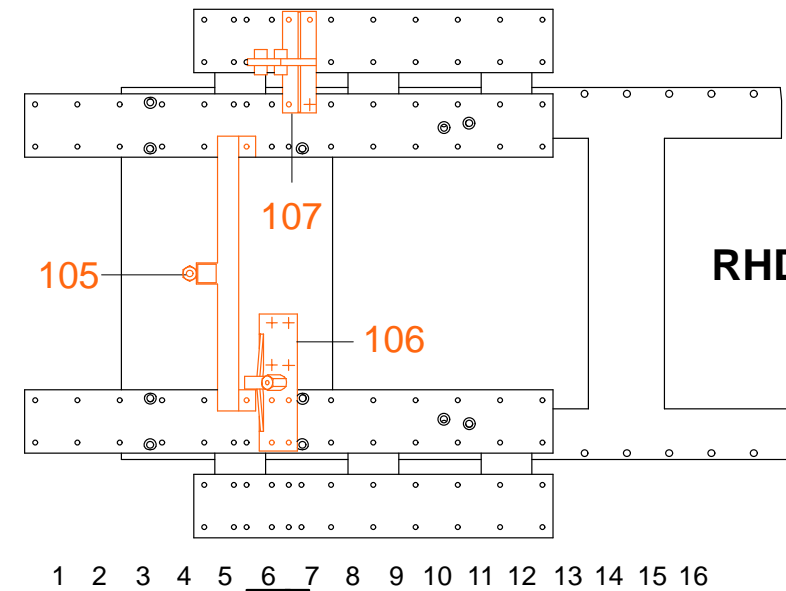
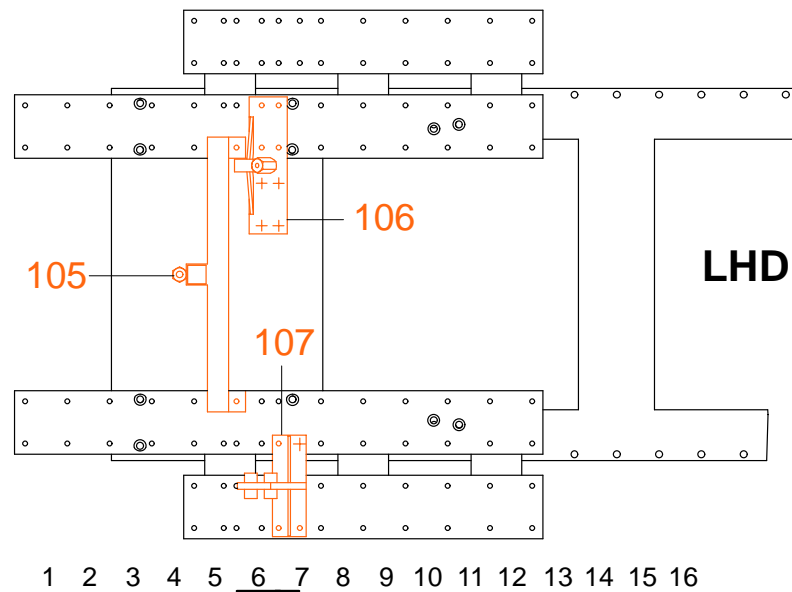
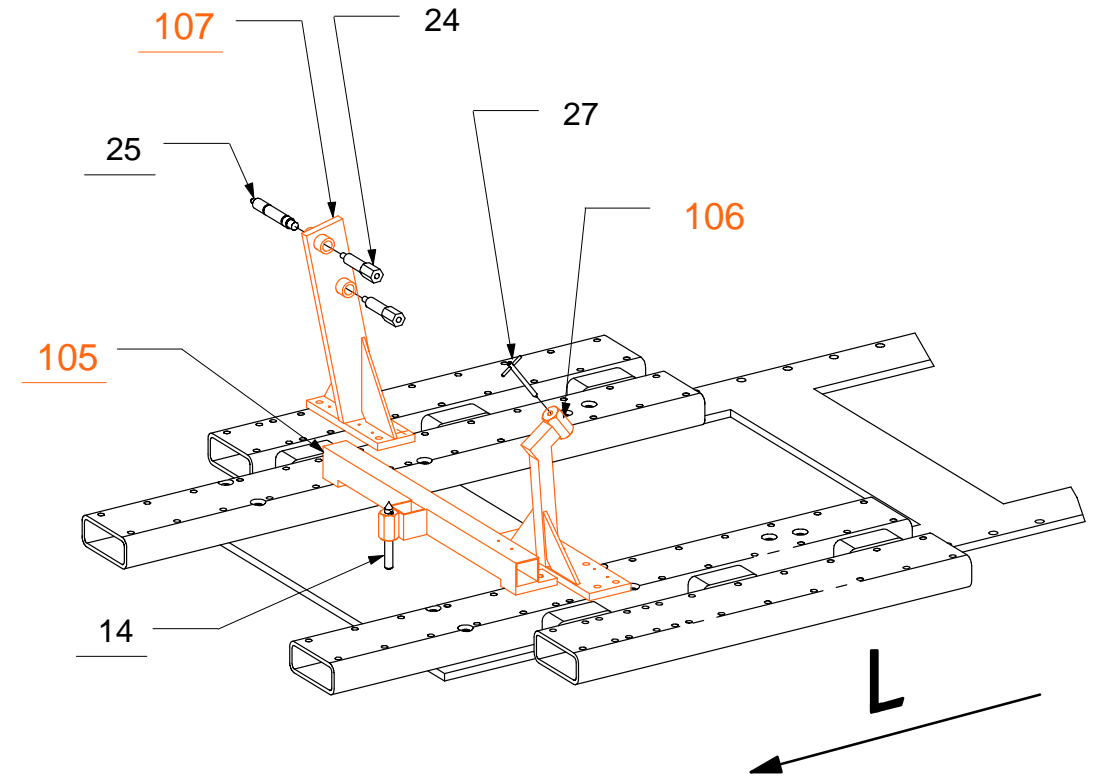


LHD



RHD



XX Avec ou sans mécanique
 With or without mechanical elements
 Con o senza parti meccaniche
 Mit oder ohne Aggregate
 Con ó sin mecánica desmontada

REP.	REFERENCE	PDS	NB
105	7202.7105	4,3	1
106	7202.7106	5,0	1
107	7202.7107	7,2	1

complément au
 complementary set to
 complemento al
 zusatz zu

7202.300
7202.310
7208.309

7202.309

16,5 Kg 28.08.97 120-D-14F

MERCEDES BENZ