

XX Avec ou sans mécanique
With or without mechanical elements
Con o senza parti meccaniche
Mit oder ohne Aggregate
Con ó sin mecanica desmontada

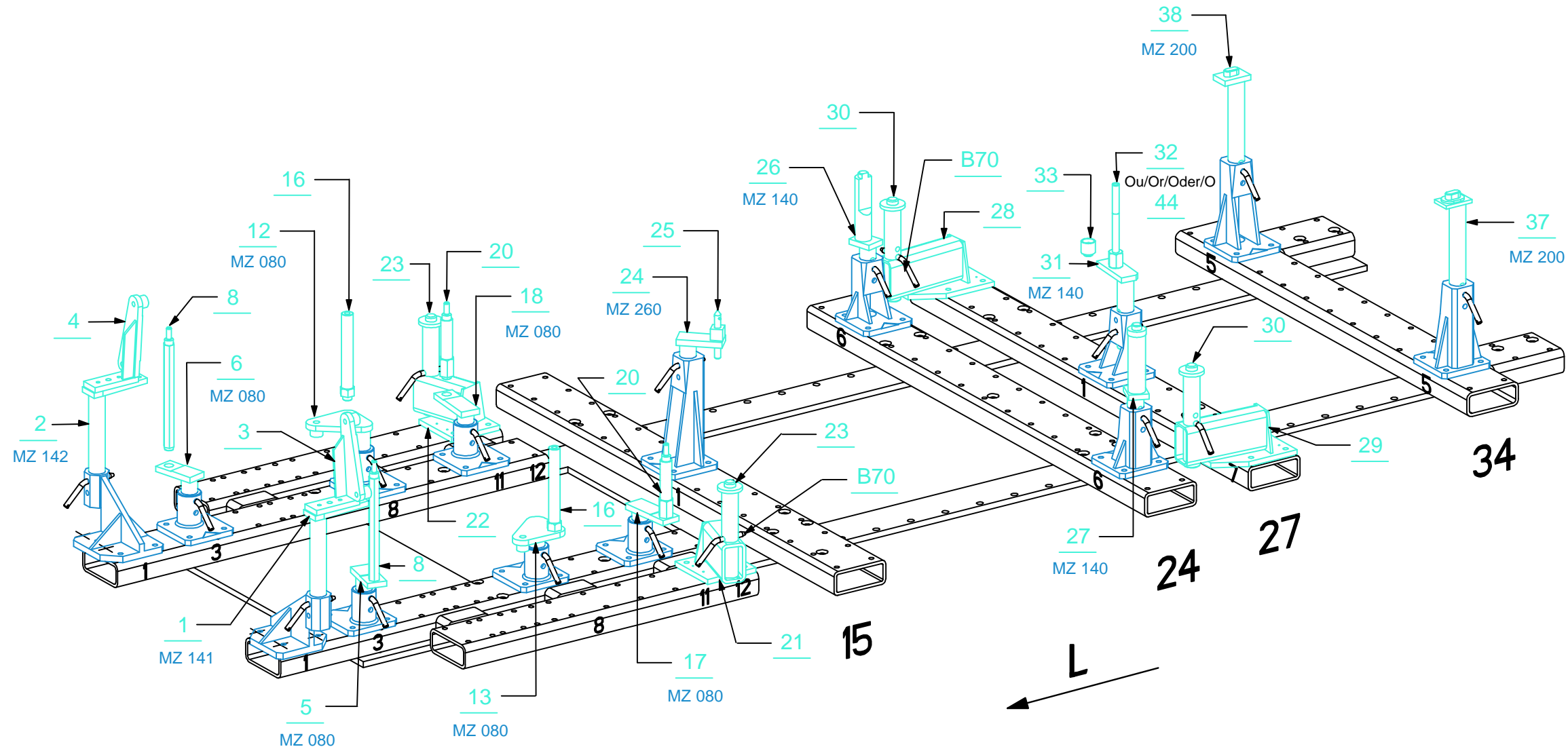
MERCEDES BENZ

REP.	REFERENCE	PDS	NB	MZ
1	7169.7001	3,4	1	141
2	7169.7002	3,4	1	142
3	7169.7003	2,3	1	
4	7169.7004	2,3	1	
5	7169.7005	1,5	1	260/080
6	7169.7006	1,5	1	260/080
7	7169.7007	0,7	2	
8	7169.7008	1,0	2	
9	7169.7009	3,8	1	601
10	7169.7010	3,8	1	602
11	7169.7011	0,2	6	
12	7169.7012	2,3	1	260/080
13	7169.7013	2,3	1	260/080
14	7169.7014	0,2	2	
15	7169.7015	0,3	4	
16	7169.7016	0,8	2	
17	7169.7017	1,6	1	200/080
18	7169.7018	1,6	1	200/080
19	7169.7019	0,2	1	
20	7169.7020	0,9	2	
21	7169.7021	4,7	1	
22	7169.7022	4,7	1	
23	7169.7023	2,5	2	
24	7169.7024	1,8	1	260
25	7169.7025	0,2	1	
26	7169.7026	2,7	1	140
27	7169.7027	1,9	1	140
28	7169.7028	5,4	1	
29	7169.7029	5,4	1	
30	7169.7030	2,5	2	
31	7169.7031	2,3	1	260/140
32	7169.7032	0,5	1	
33	7169.7033	0,1	1	
34	7169.7034	2,2	1	602
35	7169.7035	2,2	1	601
36	7169.7036	0,1	2	
37	7169.7037	3,2	1	200
38	7169.7038	3,2	1	200
39	7169.7039	3,2	1	080
40	7169.7040	2,0	1	
41	7169.7041	2,9	1	260
42	7169.7042	2,9	1	260
43	7169.7043	0,05	2	
44	7169.7044	0,6	1	
45	7169.7045	0,2	2	
46	7169.7046	0,4	2	
47	7169.7047	1,5	2	
48	7169.7048	5,0	2	
49	7169.7049	3,1	2	
50	7169.7050	2,0	1	
51	7169.7051	1,0	1	
52	7169.7052	0,2	1	
	B70	0,1	4	

955714		16
M 10-25		8
M 12-20		6
M 12-25		1
M 12-30		2
M 12-50		4
M 16-25		1
M 16x1,50-130		1
TFHc 16-60		12
M 8		6
M 12		4
M 12x1,50		2
LU 12		6

7169.300

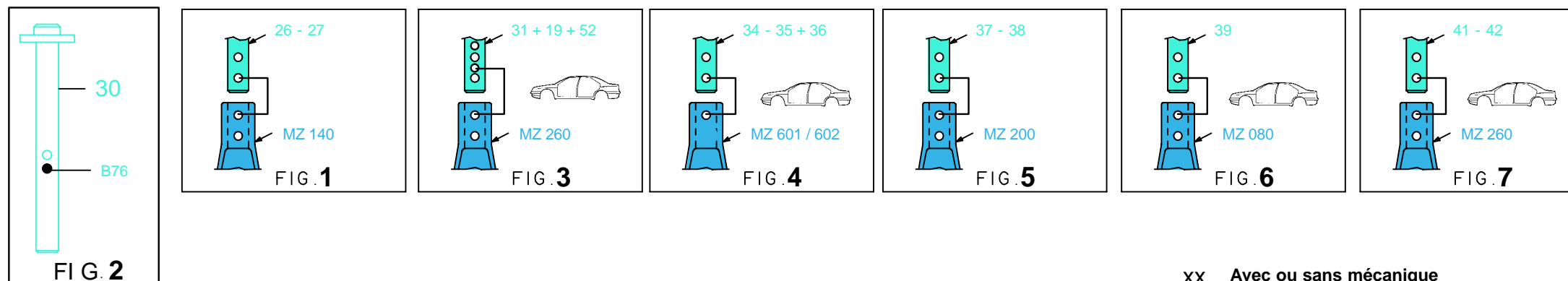
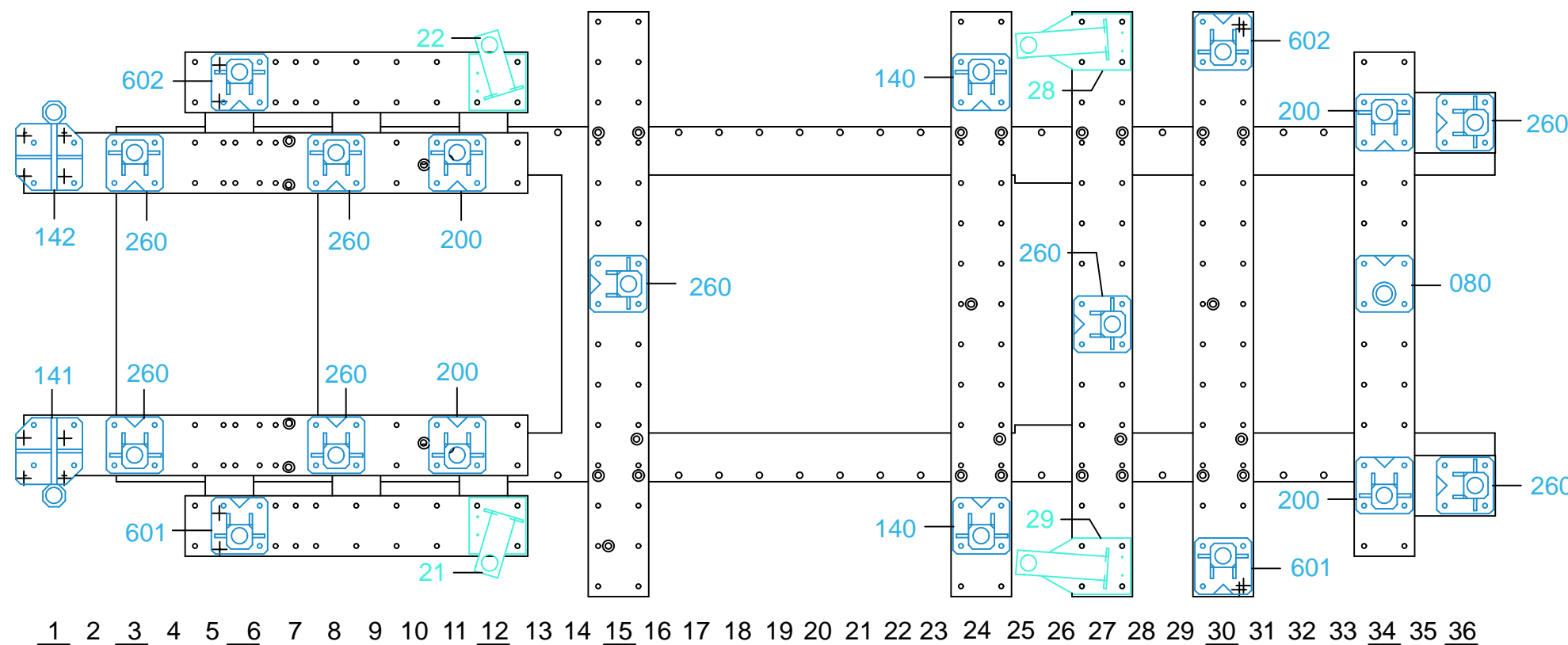
127 Kg	09.07.2004	420-D-32A
7169.300-RVA3-1		00



XX Avec ou sans mécanique
 With or without mechanical elements
 Con o senza parti meccaniche
 Mit oder ohne Aggregate
 Con ó sin mecanica desmontada

7169.300		
127 Kg	09.07.2004	420-D-32B
7169.300-RVA3-1		00

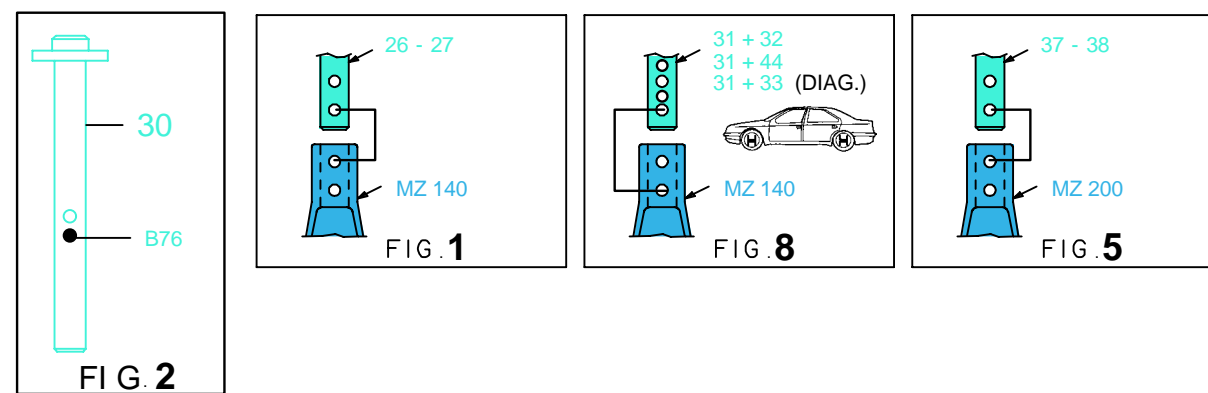
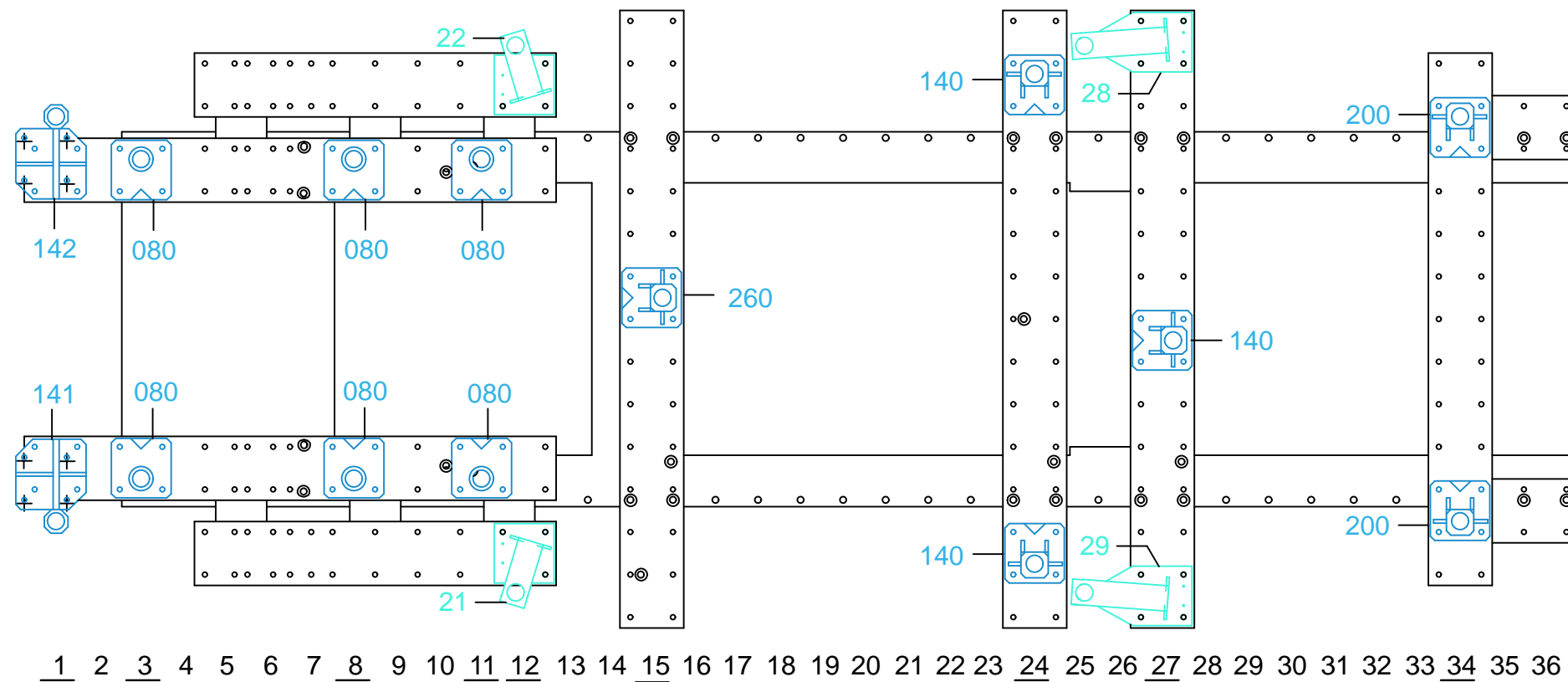
MERCEDES BENZ



XX Avec ou sans mécanique
 With or without mechanical elements
 Con o senza parti meccaniche
 Mit oder ohne Aggregate
 Con ó sin mecanica desmontada

MERCEDES BENZ

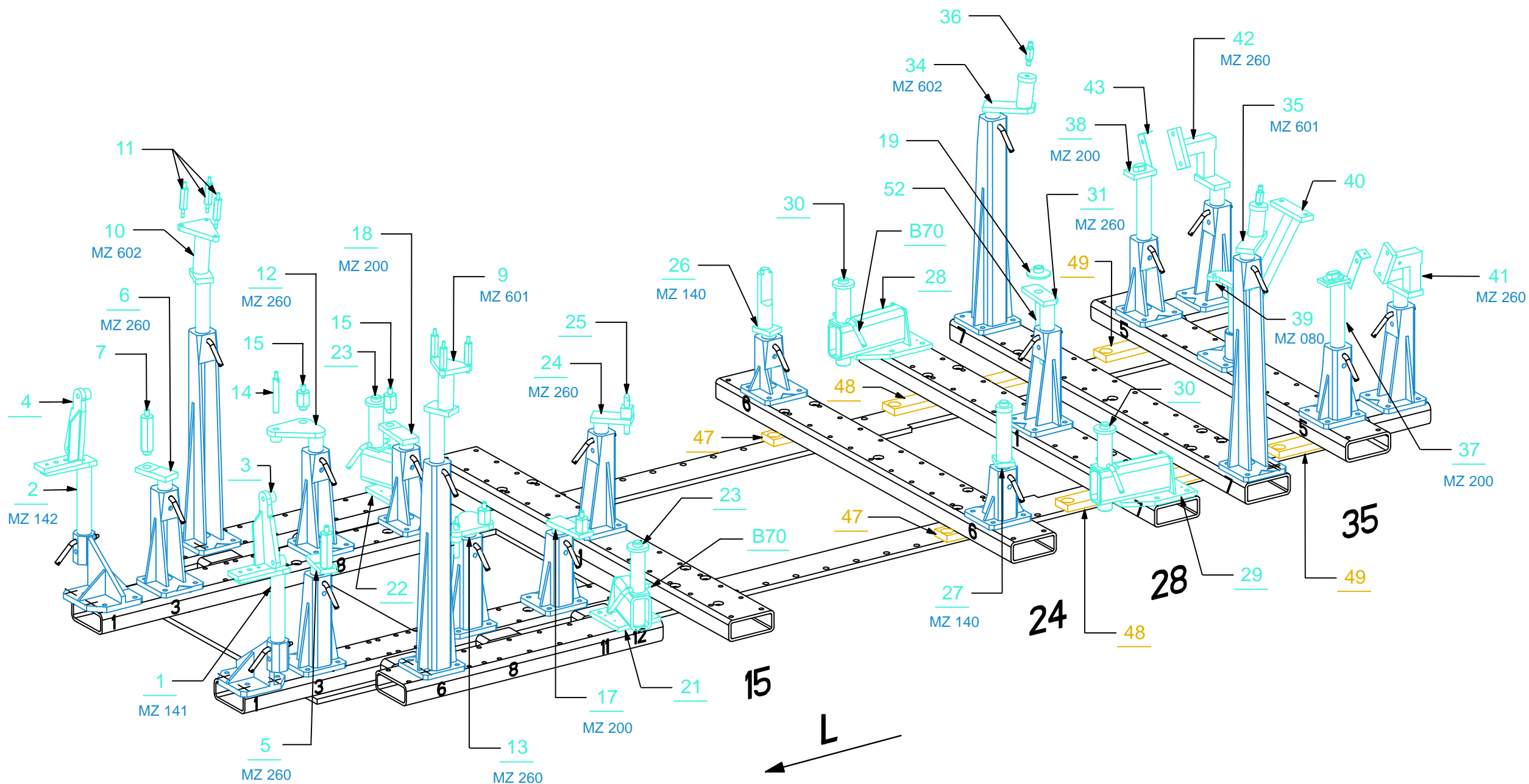
7169.300		
127 Kg	09.07.2004	420-D-32C
7169.300-RVA3-2		00



XX Avec ou sans mécanique
 With or without mechanical elements
 Con o senza parti meccaniche
 Mit oder ohne Aggregate
 Con ó sin mecanica desmontada

MERCEDES BENZ

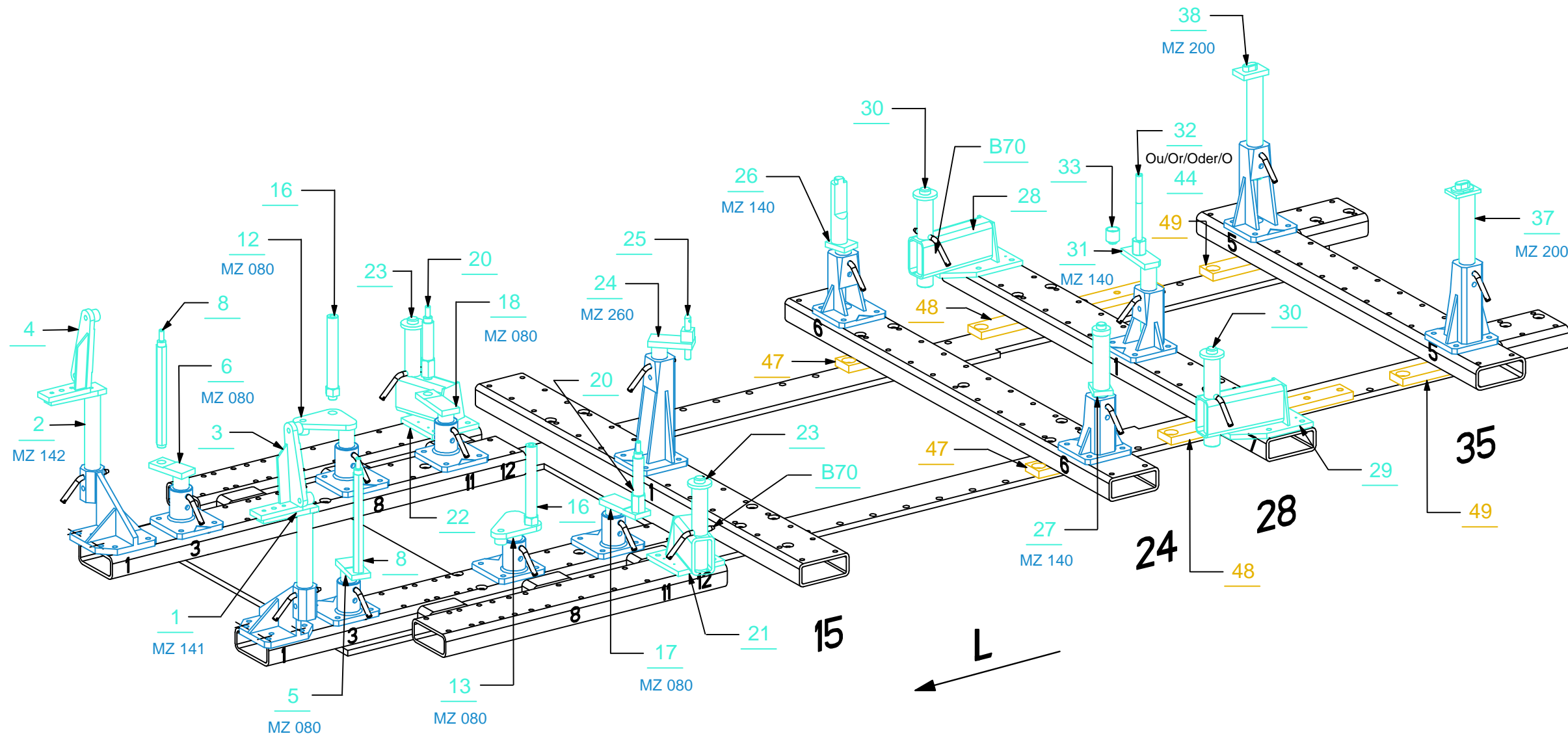
7169.300		
127 Kg	09.07.2004	420-D-32D
7169.300-RVA3-2		00



XX Avec ou sans mécanique
 With or without mechanical elements
 Con o senza parti meccaniche
 Mit oder ohne Aggregate
 Con ó sin mecanica desmontada

7169.300		
127 Kg	28.02.2005	420-D-32E
7169.300-RVA3-3		00

MERCEDES BENZ

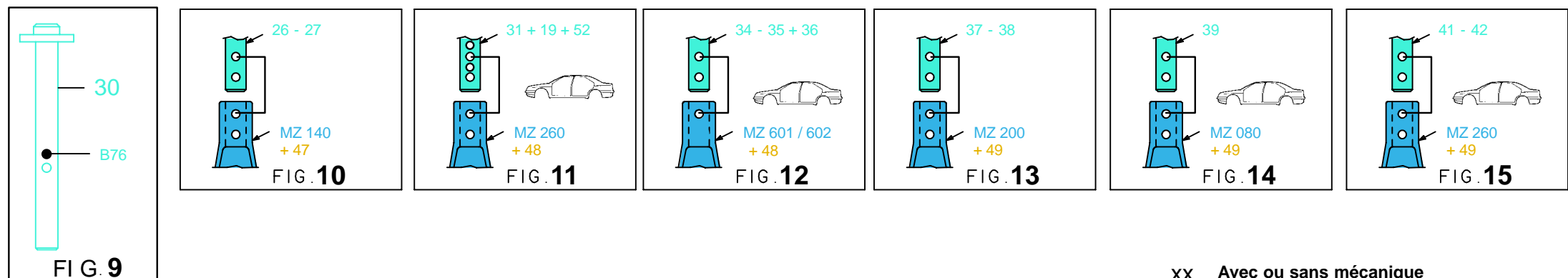
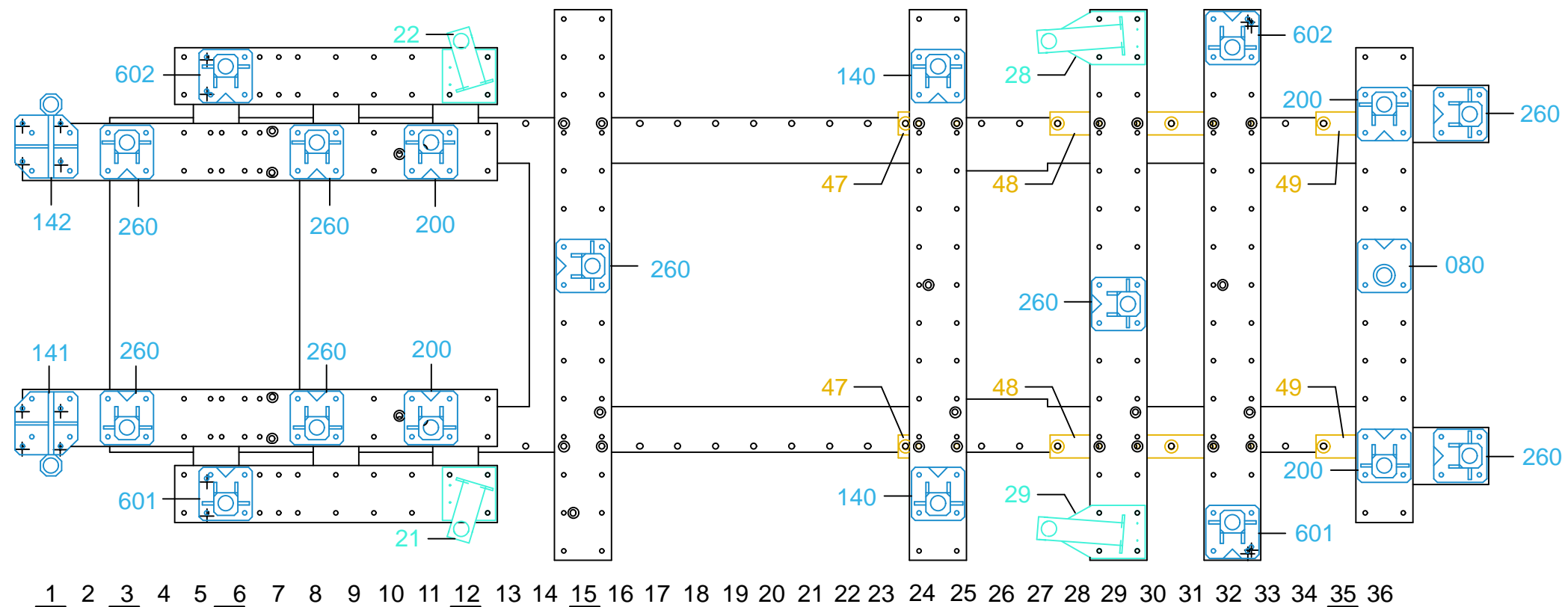
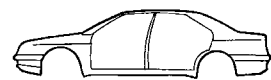


XX Avec ou sans mécanique
 With or without mechanical elements
 Con o senza parti meccaniche
 Mit oder ohne Aggregate
 Con ó sin mecánica desmontada

7169.300

MERCEDES BENZ

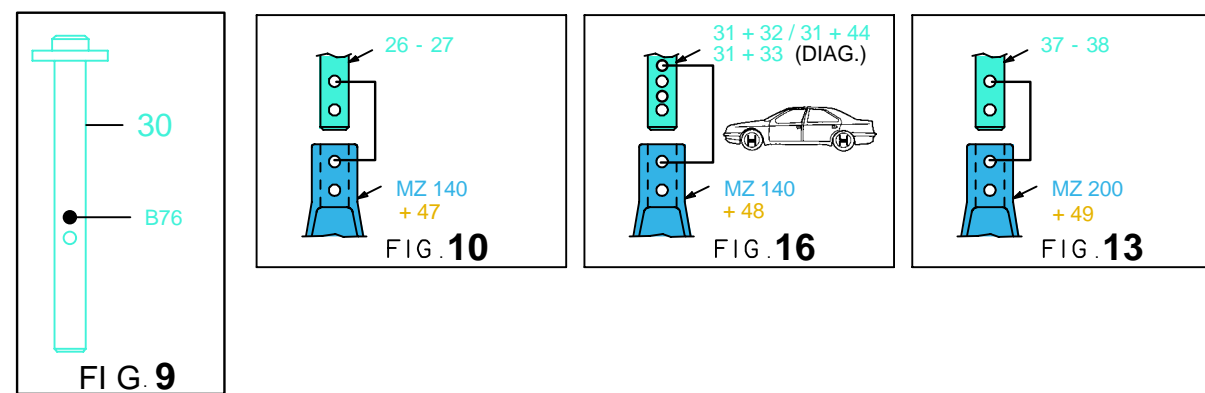
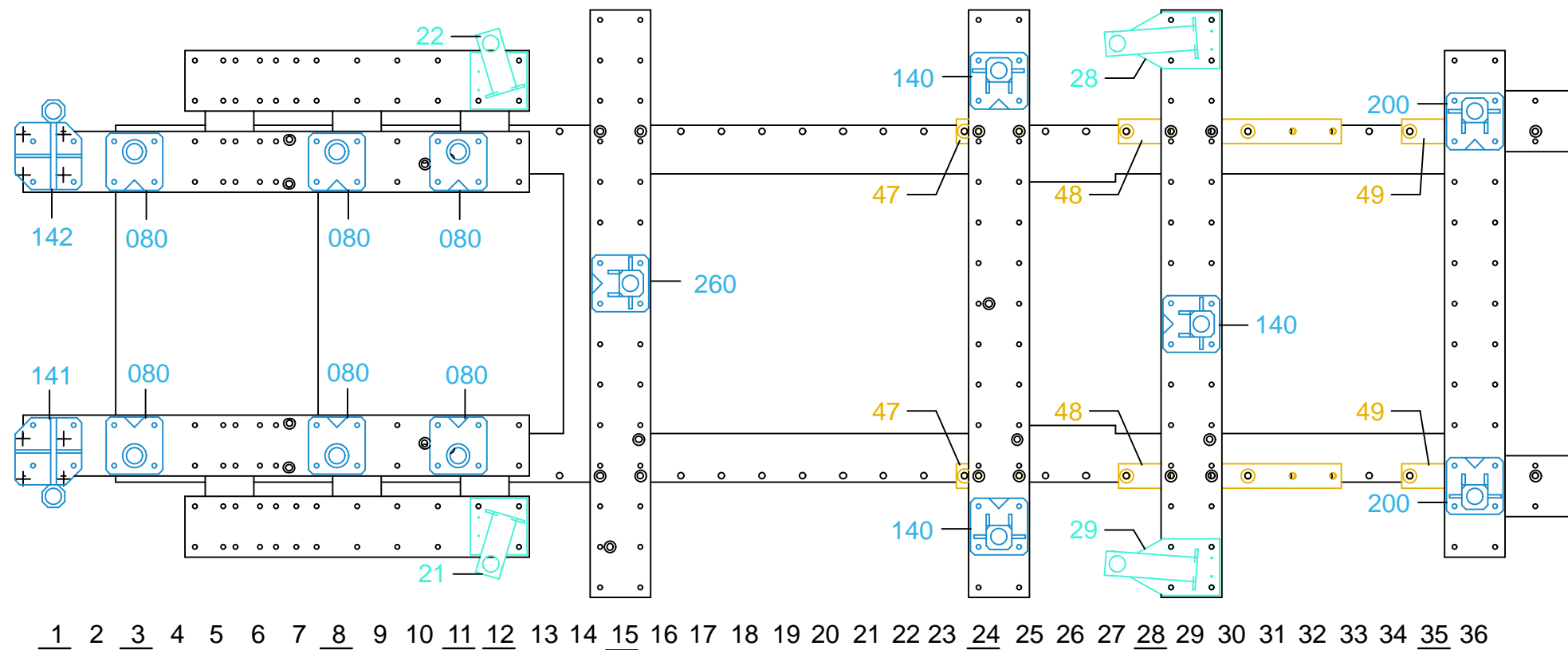
127 Kg	28.02.2005	420-D-32F
7169.300-RVA3-3		00



XX Avec ou sans mécanique
 With or without mechanical elements
 Con o senza parti meccaniche
 Mit oder ohne Aggregate
 Con ó sin mecanica desmontada

MERCEDES BENZ

7169.300		
127 Kg	28.02.2005	420-D-32G
7169.300-RVA3-4		00

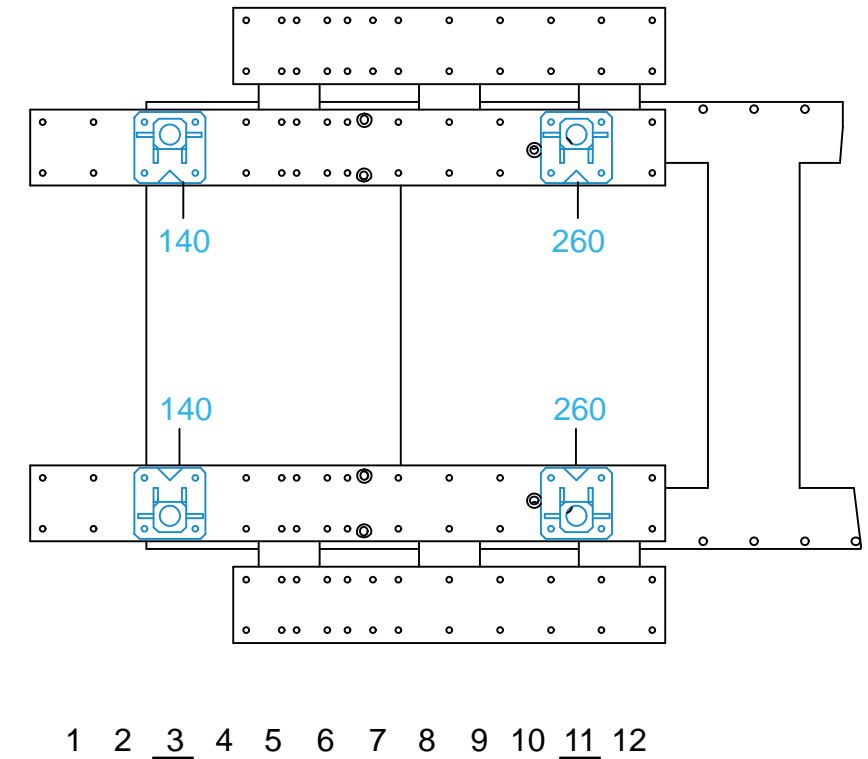
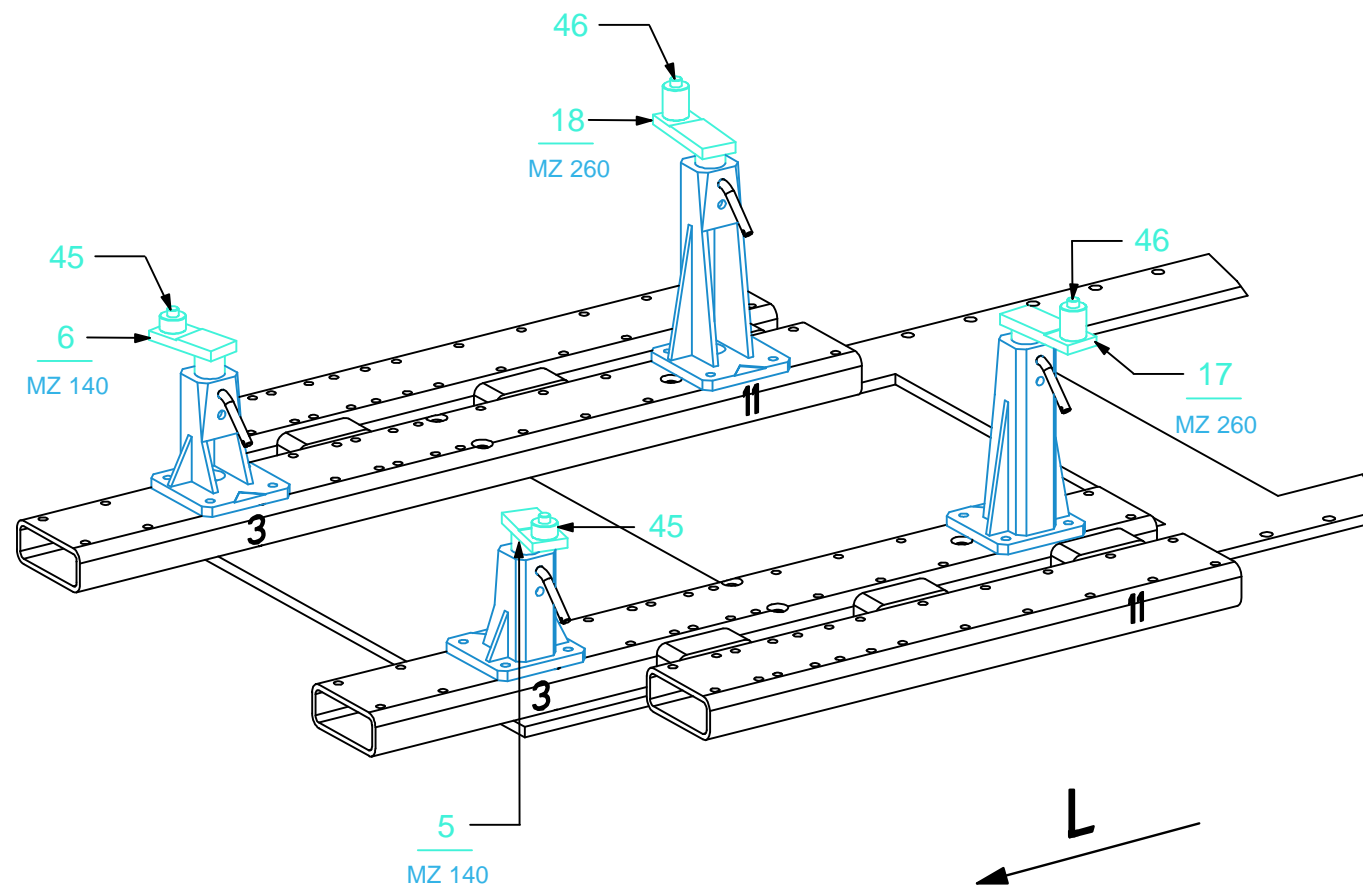


XX Avec ou sans mécanique
 With or without mechanical elements
 Con o senza parti meccaniche
 Mit oder ohne Aggregate
 Con ó sin mecanica desmontada

MERCEDES BENZ

7169.300		
127 Kg	28.02.2005	420-D-32H
7169.300-RVA3-4		00

CONTROLE BERCEAU DEPOSE
KONTROLLE DES INTEGRALTRÄGER
CHECKING WITHOUT CRADLE IN PLACE
CONTROLLO SENZA TELAIO
CONTROL DEL BASTIDOR DESMONTADO



XX Avec ou sans mécanique
With or without mechanical elements
Con o senza parti meccaniche
Mit oder ohne Aggregate
Con ó sin mecanica desmontada

MERCEDES BENZ

7169.300		
127 Kg	28.02.2005	420-D-32K
7169.300-RVA3-5		00

Réparation
Rebuilding
Riconstruzione
Instandsetzung
Reparación

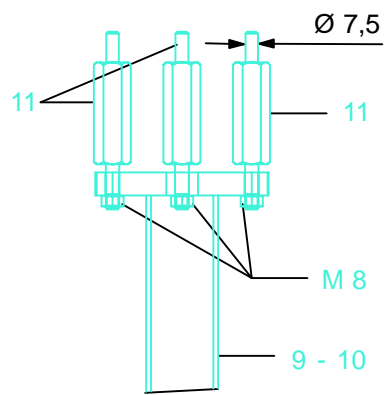


FIG. 17

Contrôle
Checking
Controllo
Überprüfung
Control

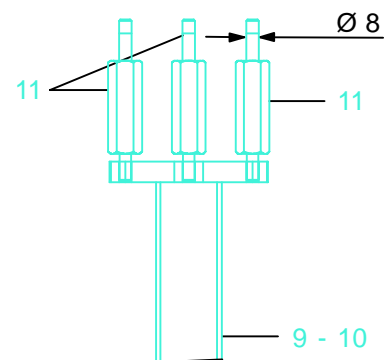


FIG. 18

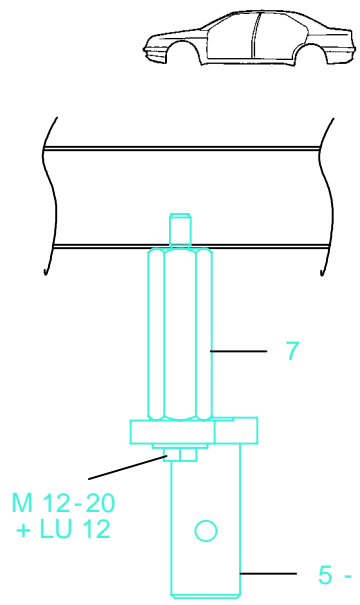


FIG. 19

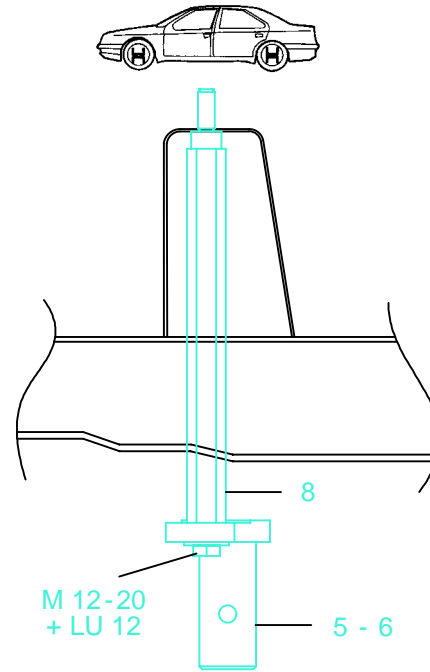


FIG. 20

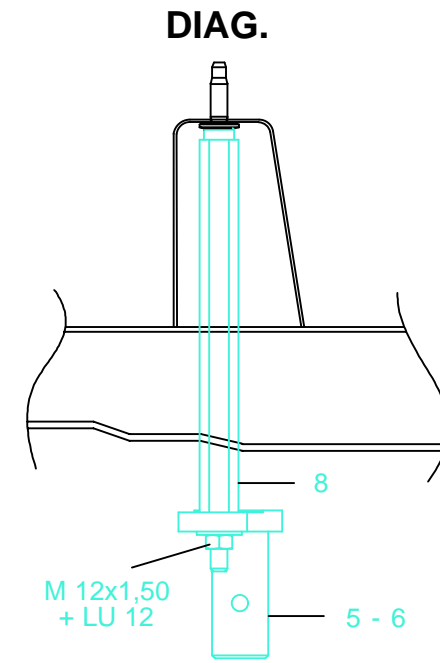
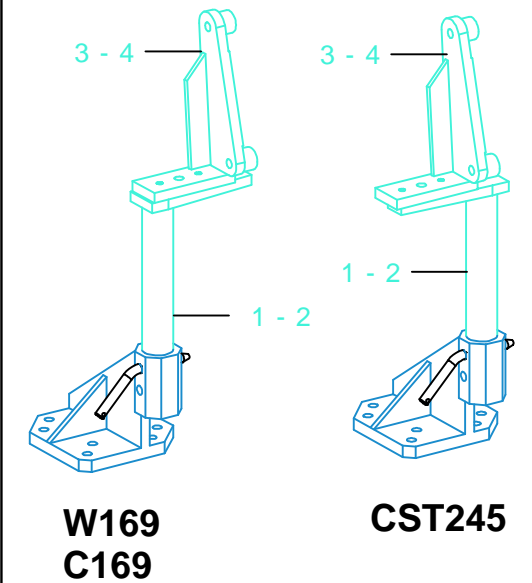


FIG. 21



W169
C169

CST245

FIG. 22

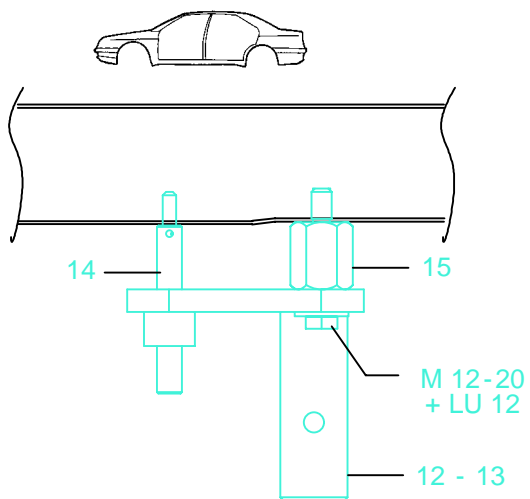


FIG. 23

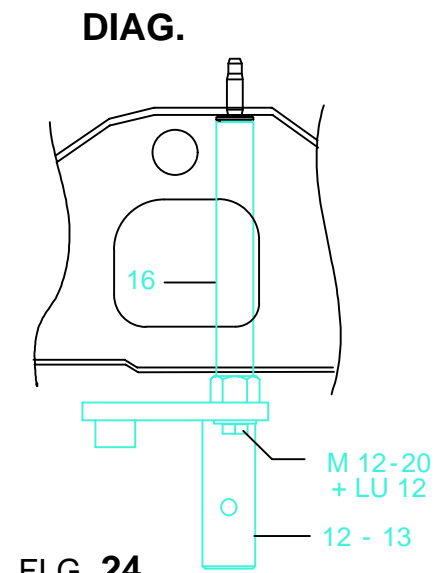


FIG. 24

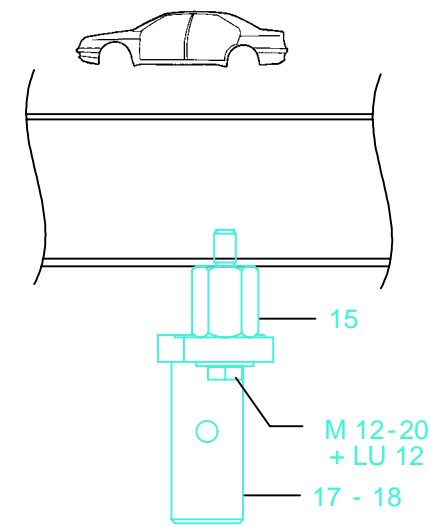


FIG. 25

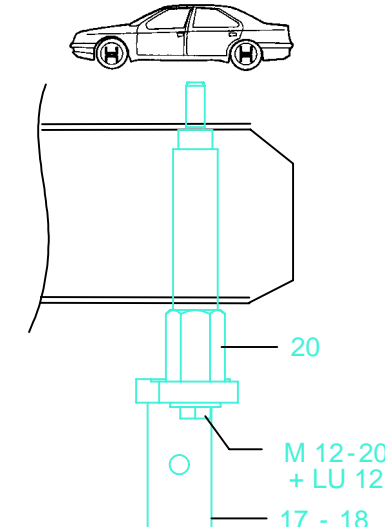


FIG. 26

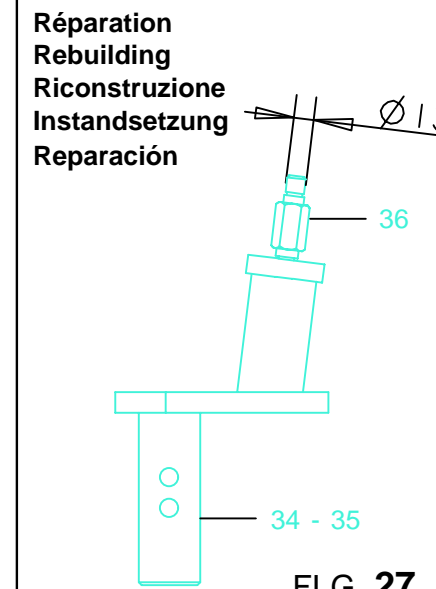


FIG. 27

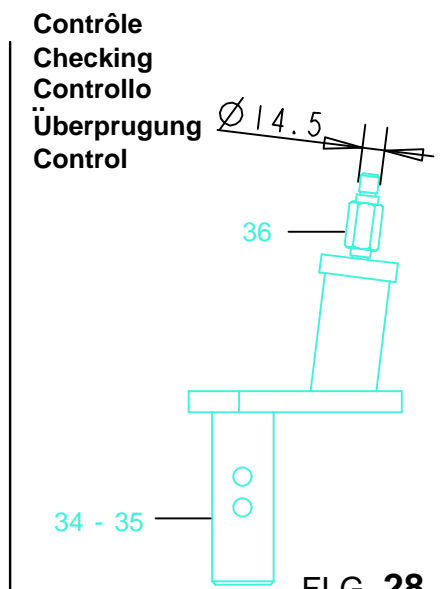


FIG. 28

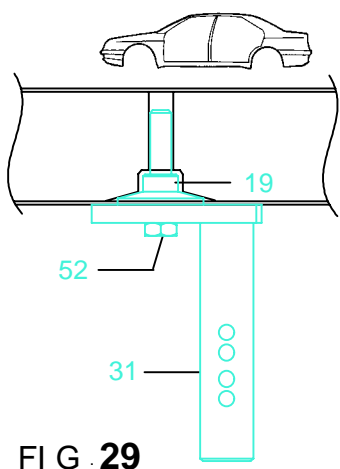


FIG. 29

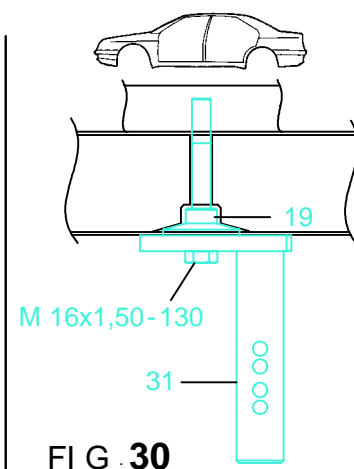


FIG. 30

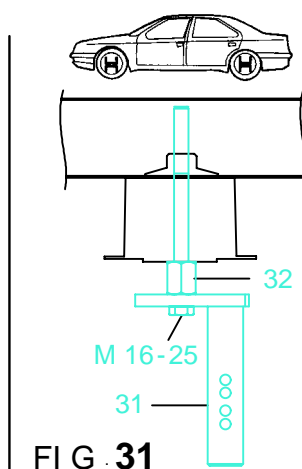


FIG. 31

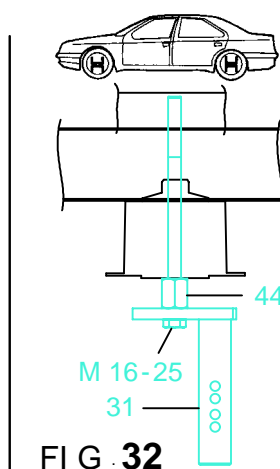


FIG. 32

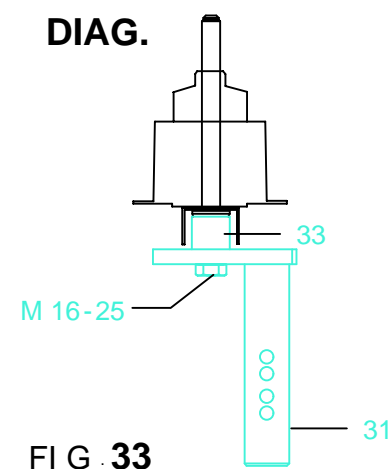


FIG. 33

MERCEDES BENZ

7169.300

127 Kg	28.02.2005	420-D-32L
7169.300-RVA3-5		00