

XX Avec ou sans mécanique
 With or without mechanical elements
 Con o senza parti meccaniche
 Mit oder ohne Aggregate
 Con ó sin mecánica desmontada

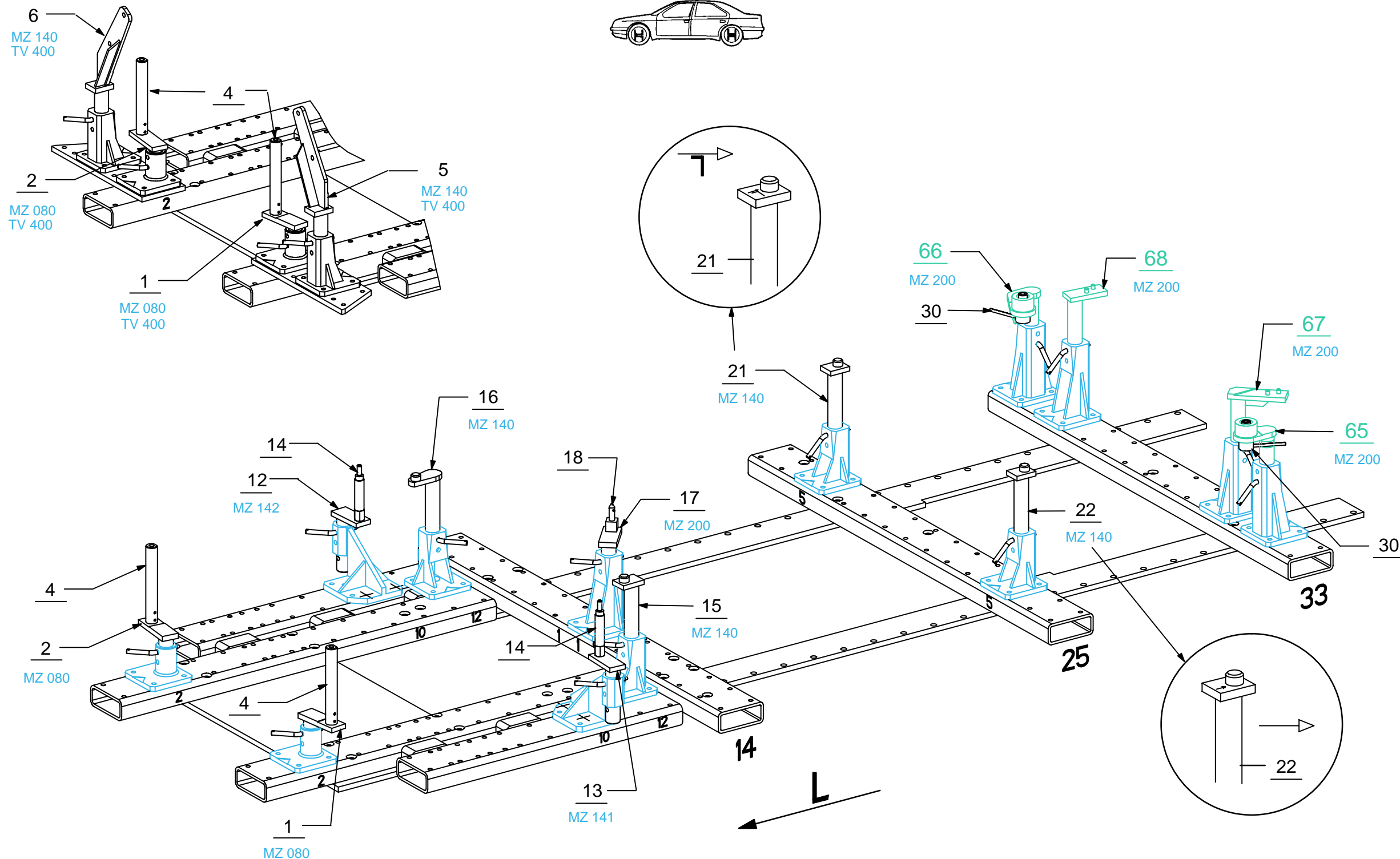
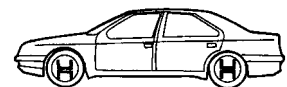
REP.	REFERENCE	PDS	NB	MZ
63	7168.7063	2,0	1	260
64	7168.7064	2,0	1	260
65	7168.7065	2,9	1	200
66	7168.7066	3,6	1	200
67	7168.7067	2,9	1	200
68	7168.7068	2,6	1	200
69	7168.7069	0,02	2	

complément au
 complementary set to
 complemento al
 zusätz zu **7168.300**

7168.309

16 Kg | 27.03.2001 | 420-D-20F

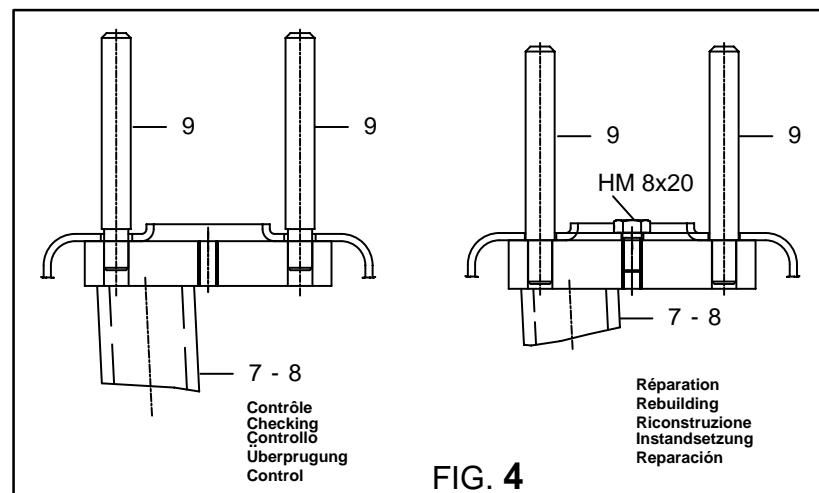
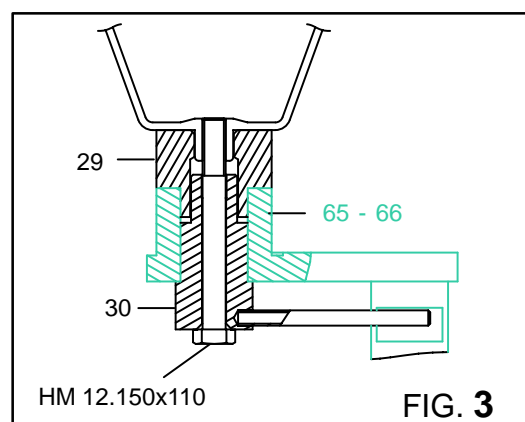
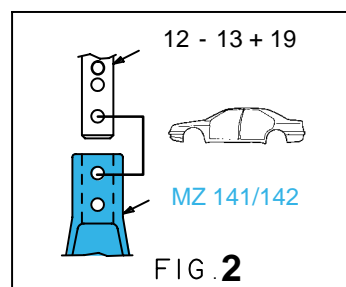
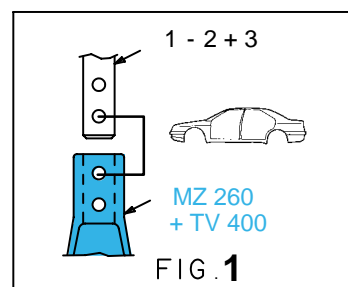
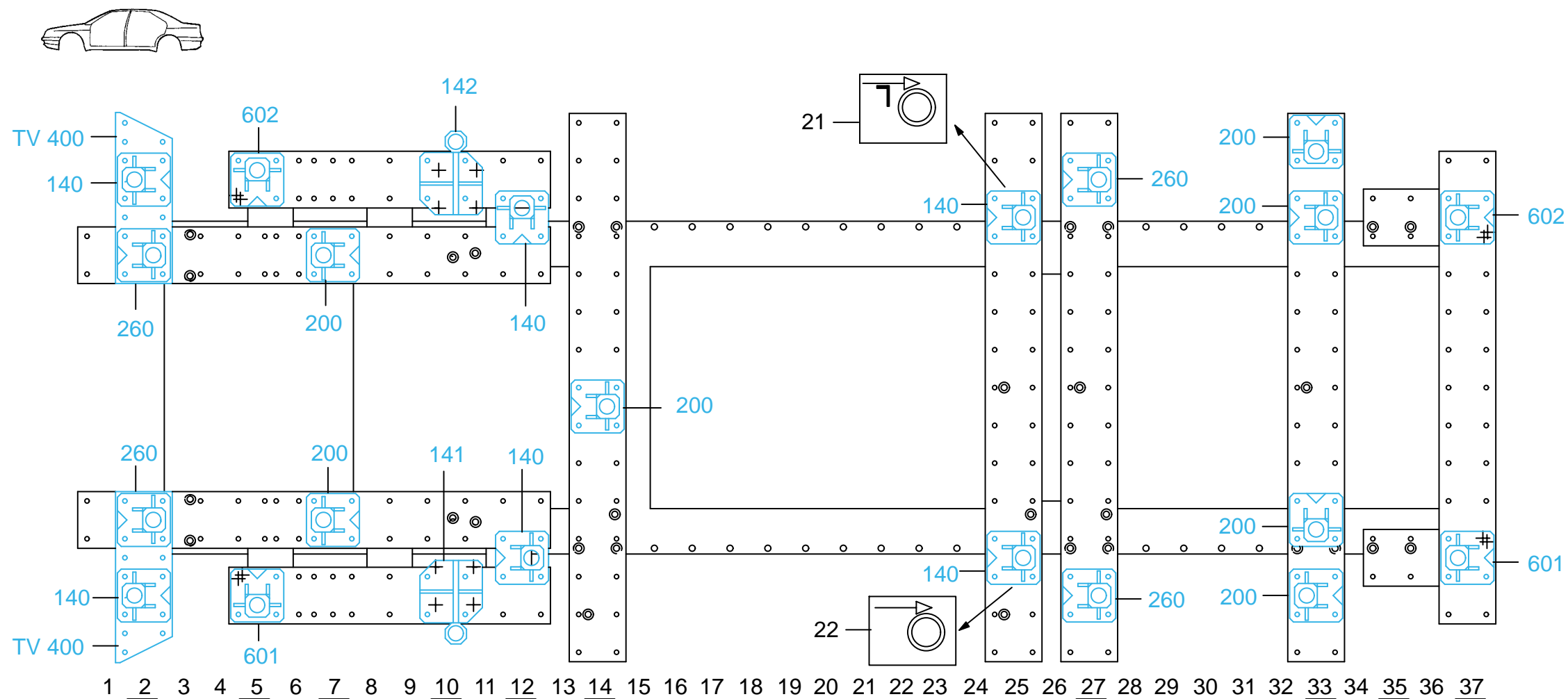
MERCEDES BENZ



XX Avec ou sans mécanique
 With or without mechanical elements
 Con o senza parti meccaniche
 Mit oder ohne Aggregate
 Con ó sin mecanica desmontada

MERCEDES BENZ

7168.309		
16 Kg	27.03.2001	420-D-20G

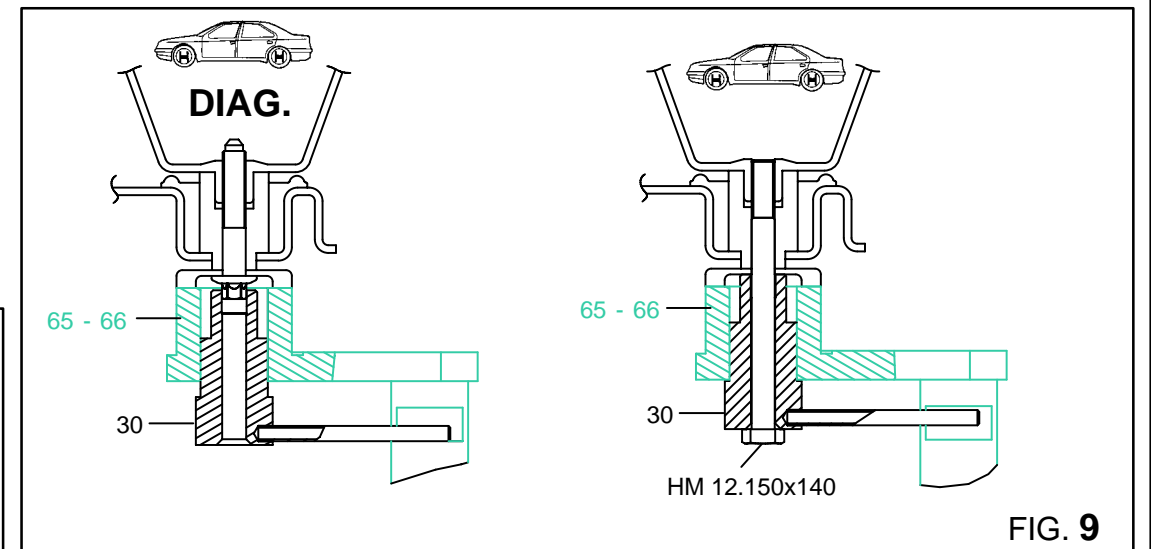
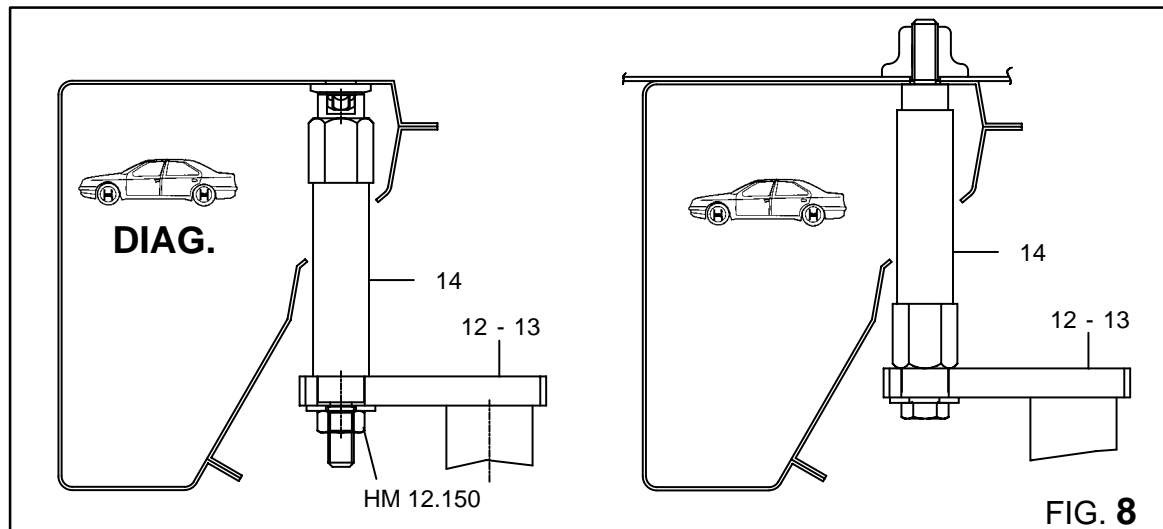
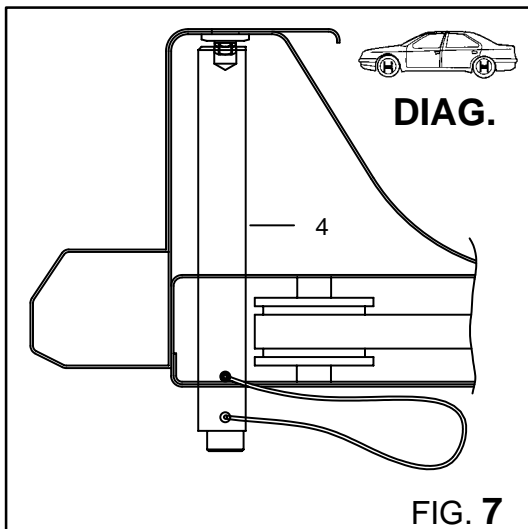
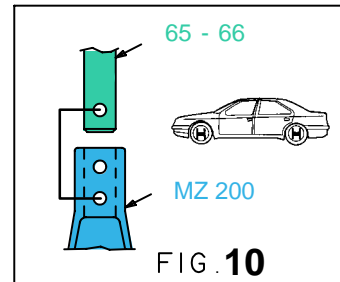
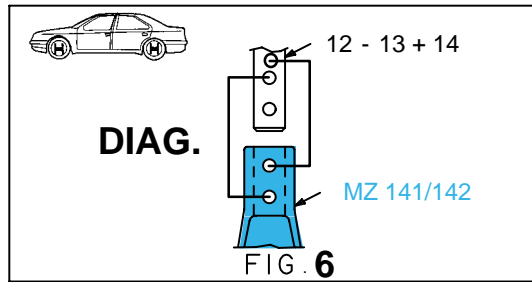
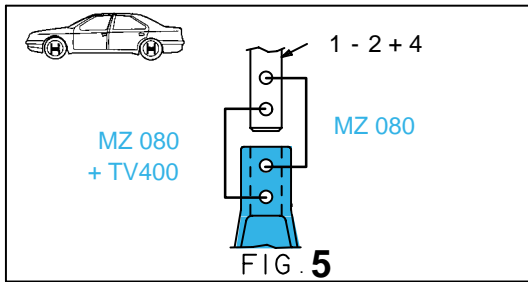
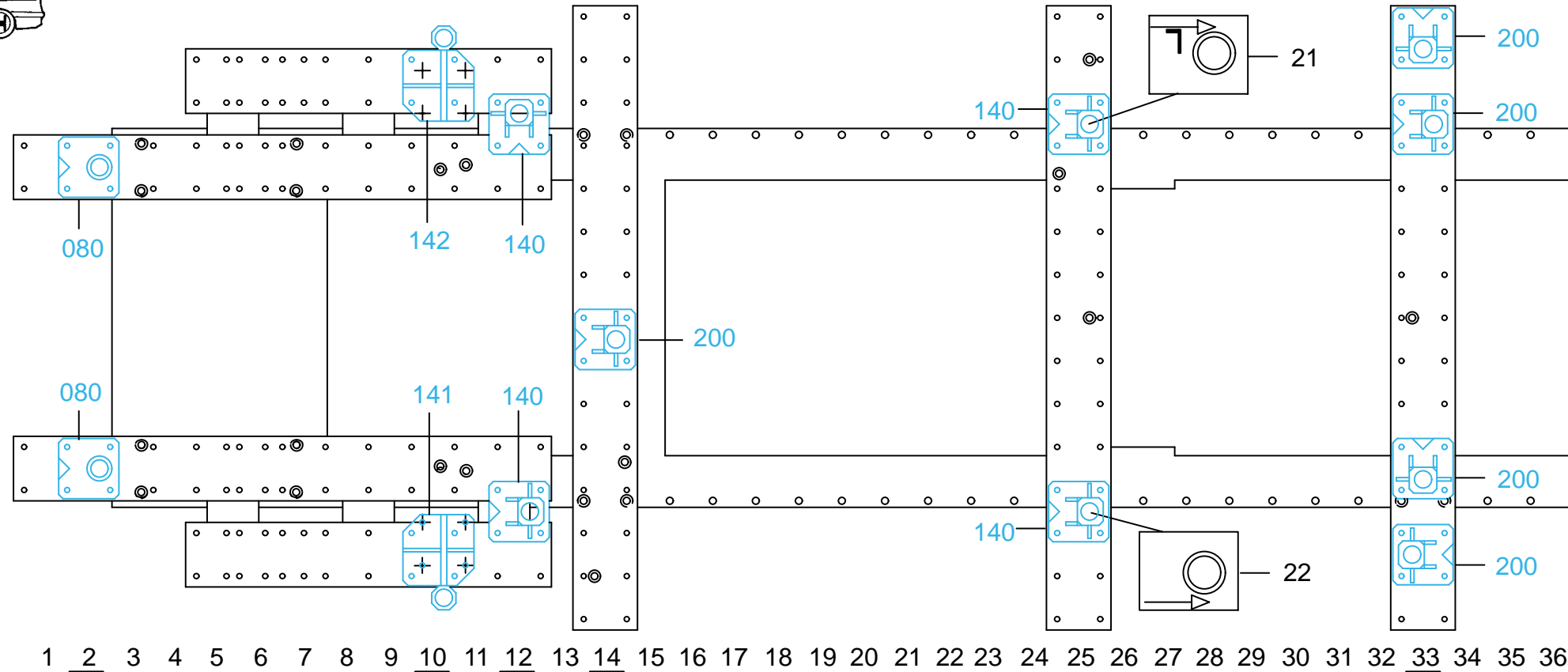


XX Avec ou sans mécanique
With or without mechanical elements
Con o senza parti meccaniche
Mit oder ohne Aggregate
Con ó sin mecánica desmontada

MERCEDES BENZ

7168.309

16 Kg 27.03.2001 420-D-20H

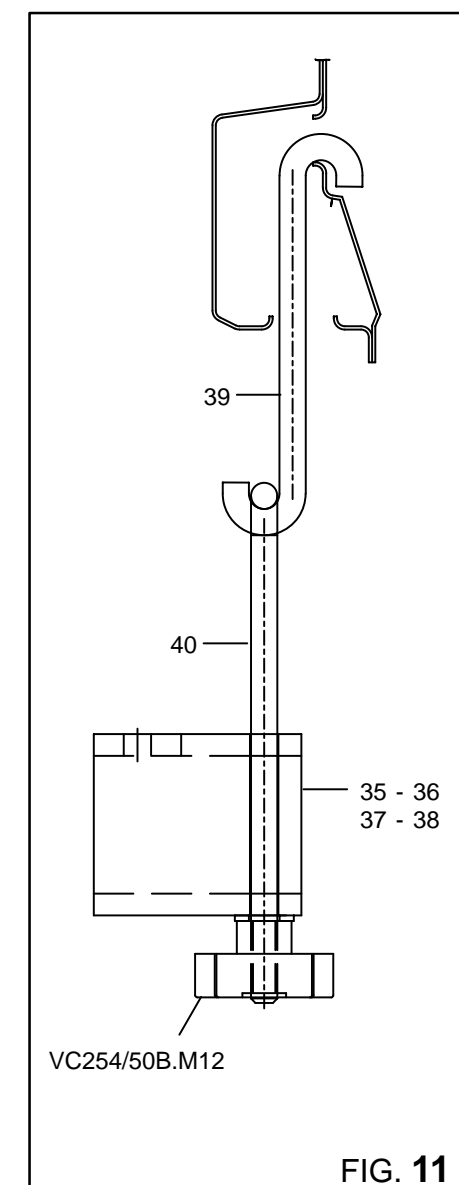
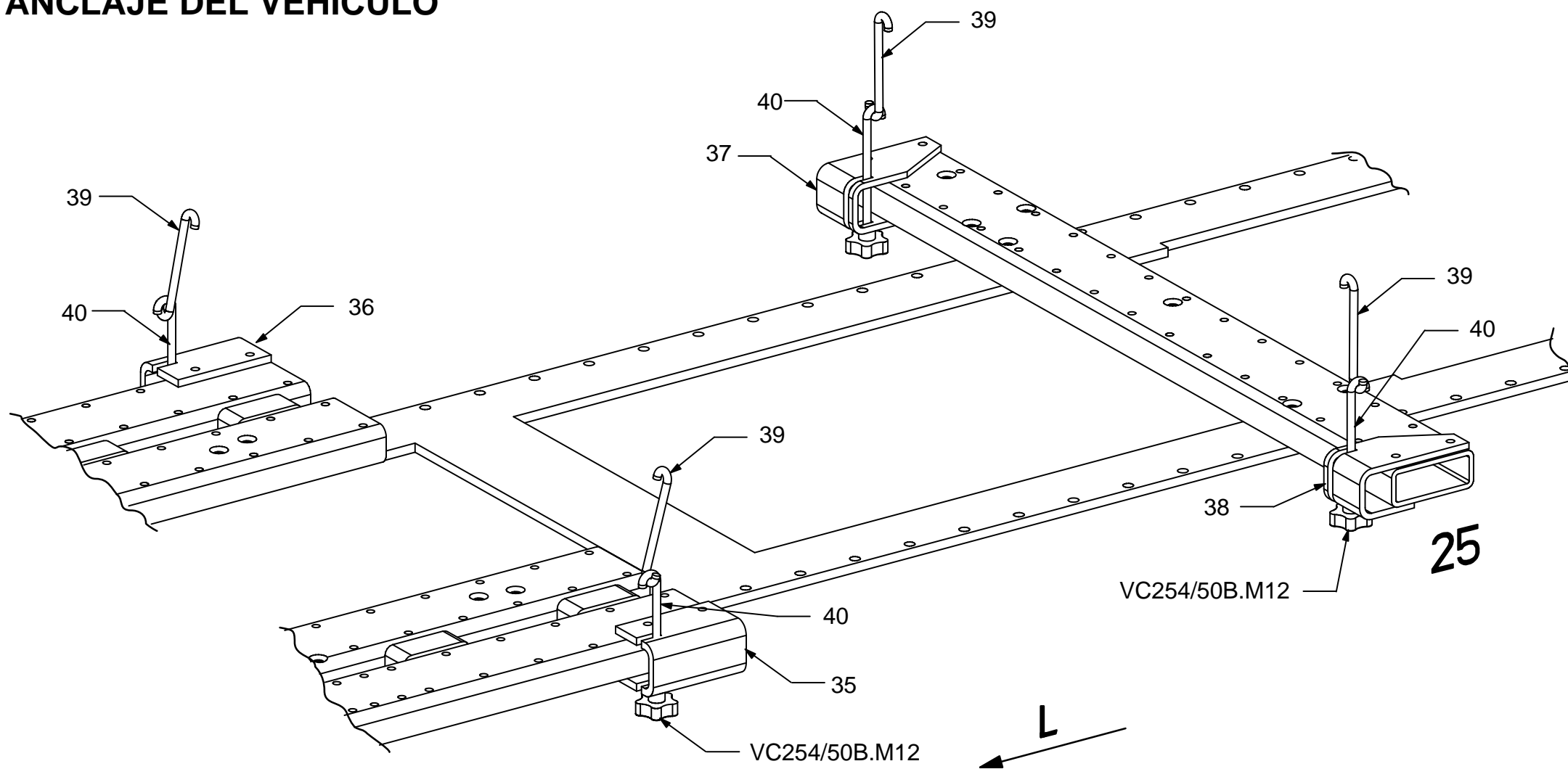


XX Avec ou sans mécanique
With or without mechanical elements
Con o senza parti meccaniche
Mit oder ohne Aggregate
Con ó sin mecanica desmontada

MERCEDES BENZ

7168.309		
16 Kg	27.03.2001	420-D-20K

**ANCRAGE DU VEHICULE
ANCHORING OF THE VEHICLE
VERANKERUNG DES FAHRZEUGS
ANCORAGGIO DEL VEICOLO
ANCLAJE DEL VEHICULO**



XX Avec ou sans mécanique
With or without mechanical elements
Con o senza parti meccaniche
Mit oder ohne Aggregate
Con ó sin mecanica desmontada

MERCEDES BENZ

7168.309

16 Kg | 27.03.2001 | 420-D-20L