

REP.	REFERENCE	PDS	NB	MZ
1	7168.7001	1,6	1	260/080
2	7168.7002	1,6	1	260/080
3	7168.7003	0,2	2	
4	7168.7004	1,3	2	
5	7168.7005	3,4	1	140
6	7168.7006	3,4	1	140
7	7168.7007	2,1	1	601
8	7168.7008	2,1	1	602
9	7168.7009	0,08	2	
10	7168.7010	2,5	1	200
11	7168.7011	2,5	1	200
12	7168.7012	2,0	1	142
13	7168.7013	2,0	1	141
14	7168.7014	0,6	2	
15	7168.7015	2,6	1	140
16	7168.7016	2,7	1	140
17	7168.7017	1,7	1	200
18	7168.7018	0,2	1	
19	7168.7019	0,4	2	
21	7168.7021	2,6	1	140
22	7168.7022	2,6	1	140
23	7168.7023	1,9	1	260
24	7168.7024	1,9	1	260
25	7168.7025	2,6	1	200
26	7168.7026	2,6	1	200
27	7168.7027	3,1	1	200
28	7168.7028	3,1	1	200
29	7168.7029	0,6	2	
30	7168.7030	0,5	2	
32	7168.7032	1,9	1	602
33	7168.7033	1,9	1	601
34	7168.7034	0,02	2	
35	7168.7035	3,9	1	
36	7168.7036	3,9	1	
37	7168.7037	2,2	1	
38	7168.7038	2,2	1	
39	7168.7039	0,2	4	
40	7168.7040	0,2	4	
41	7168.7041	2,0	1	
	VC254/50B.M12		4	

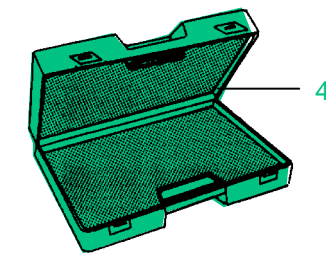
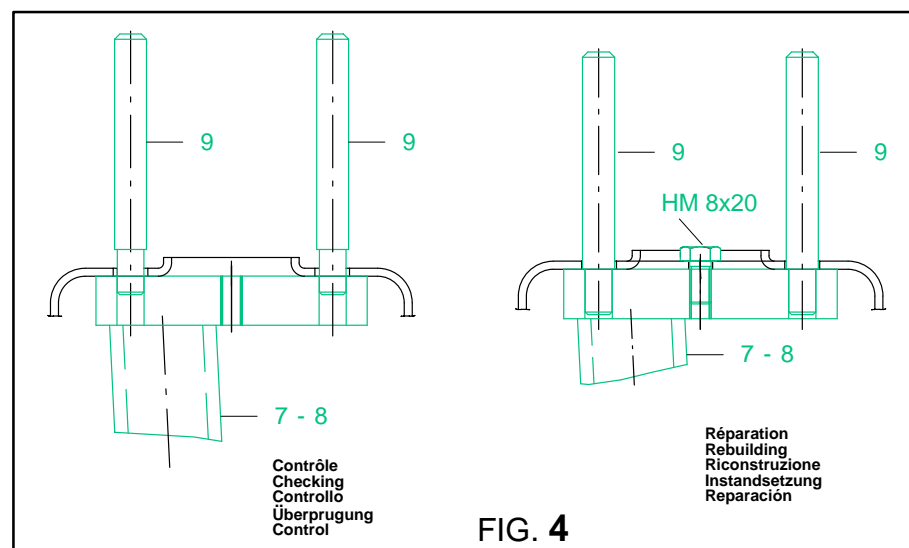
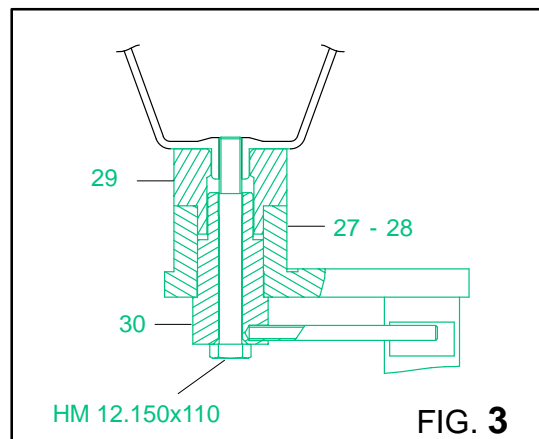
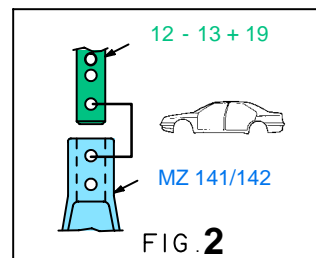
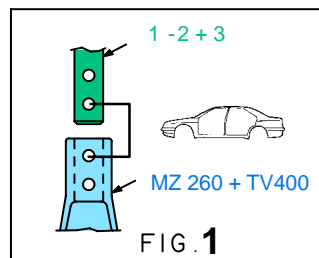
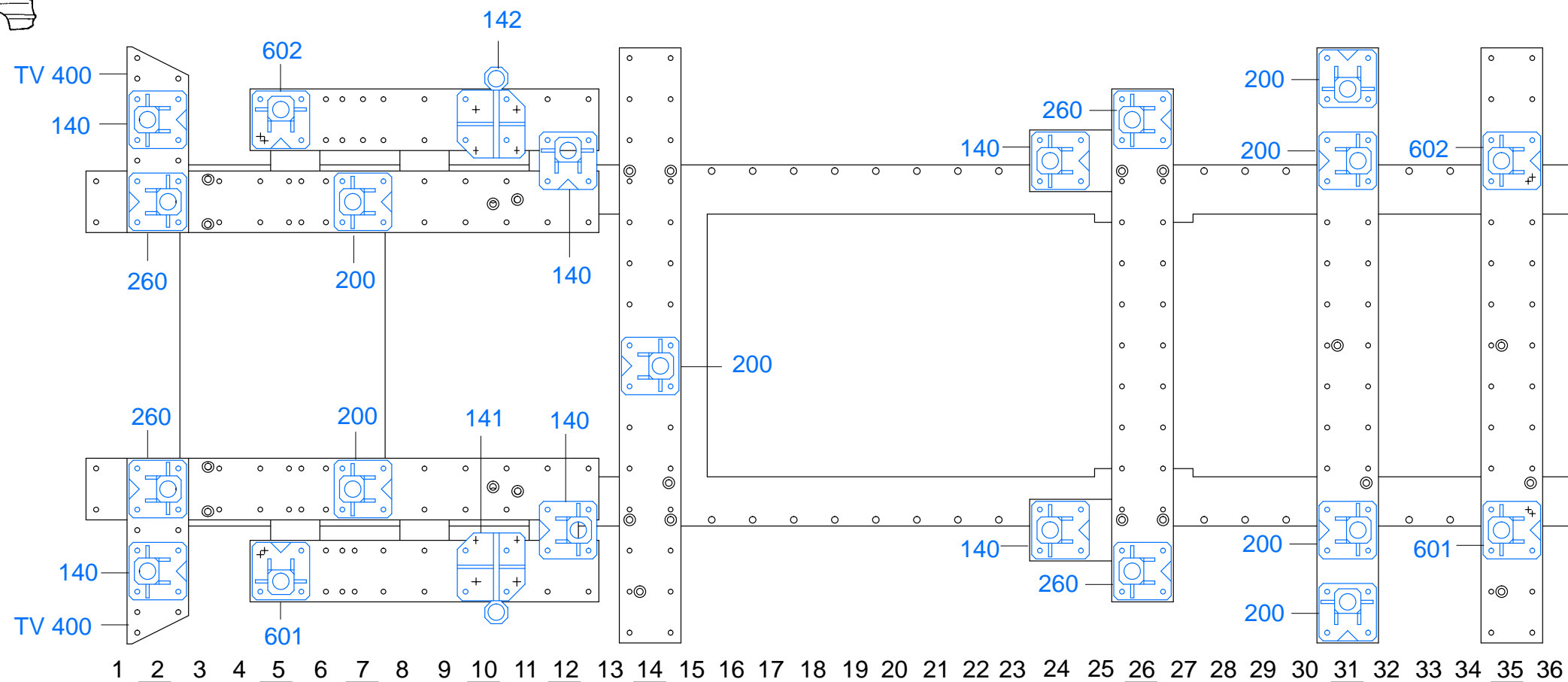
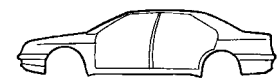
	M 8x20	4
	M 12x25	8
	M 12x35	8
	M 12.150x50	2
	M 12.150x110	2
	M 12.150x140	2
	M 12	4
	M 12.150	2
	MU 12	4
	LU 12	4

XX Avec ou sans mécanique
 With or without mechanical elements
 Con o senza parti meccaniche
 Mit oder ohne Aggregate
 Con ó sin mecanica desmontada

7168.300

MERCEDES BENZ

78 Kg | 02.10.97 | 420-D-20A

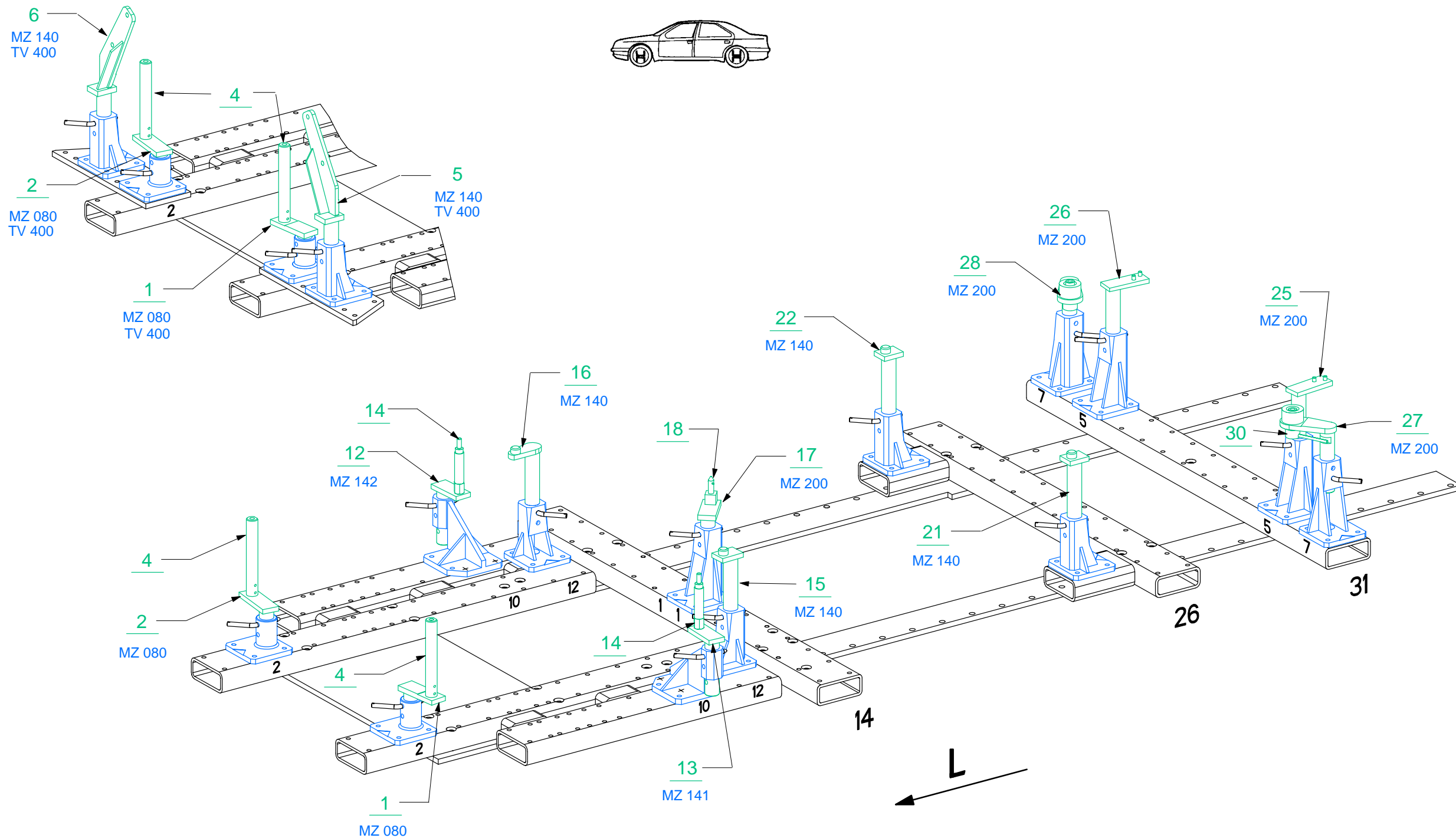


XX Avec ou sans mécanique
 With or without mechanical elements
 Con o senza parti meccaniche
 Mit oder ohne Aggregate
 Con ó sin mecanica desmontada

MERCEDES BENZ

7168.300

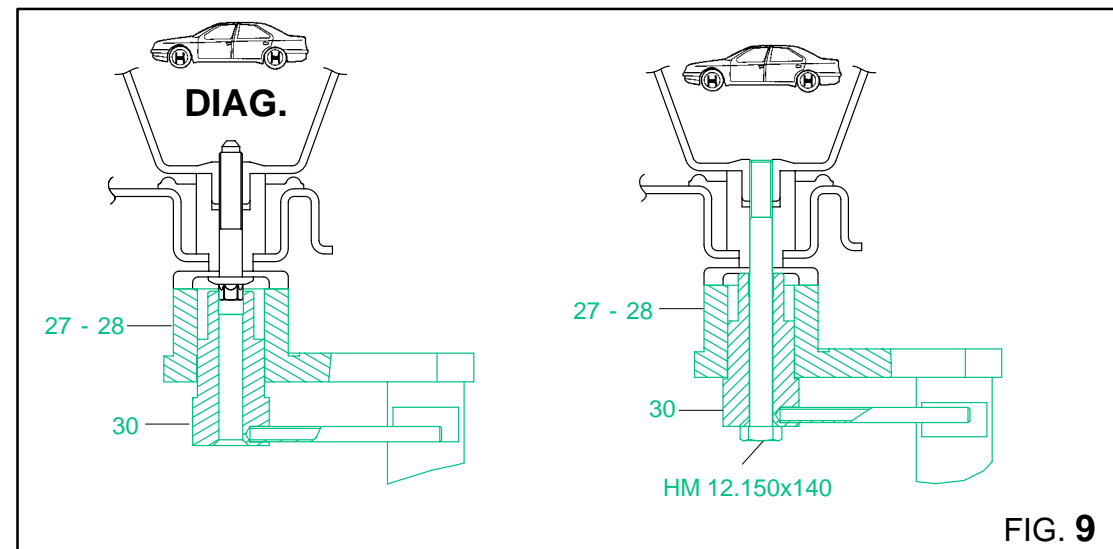
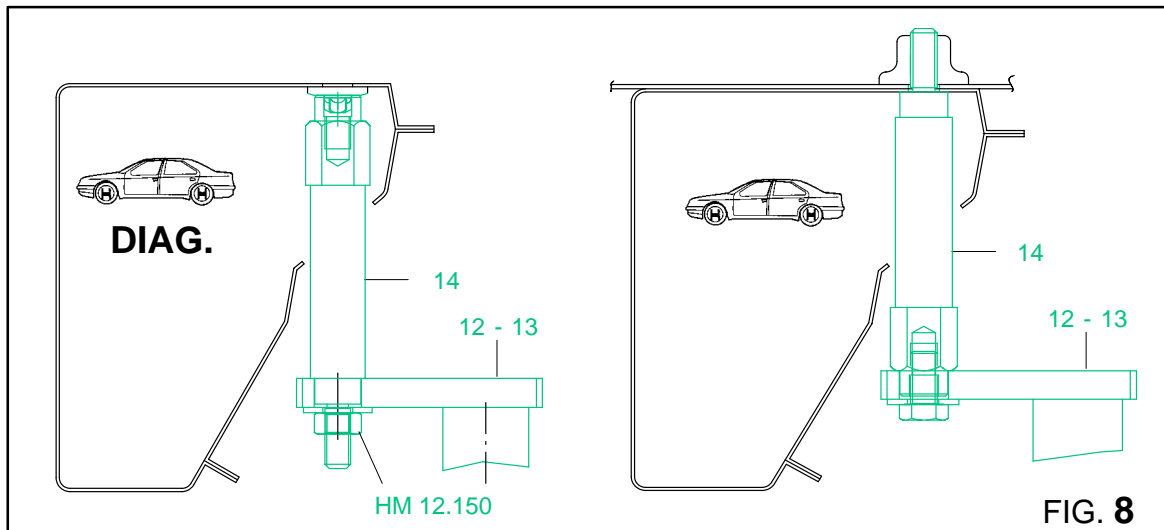
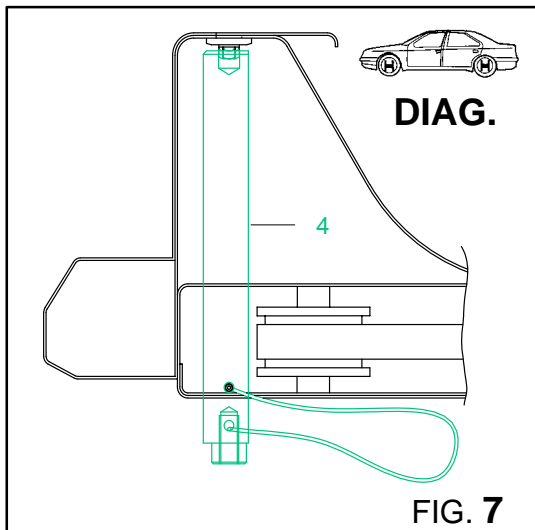
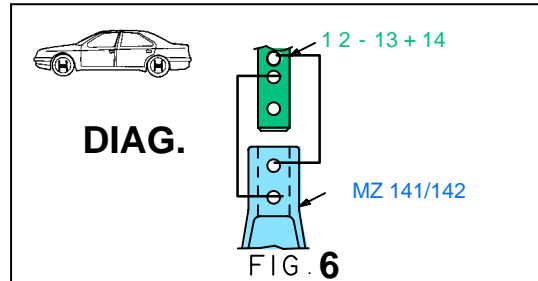
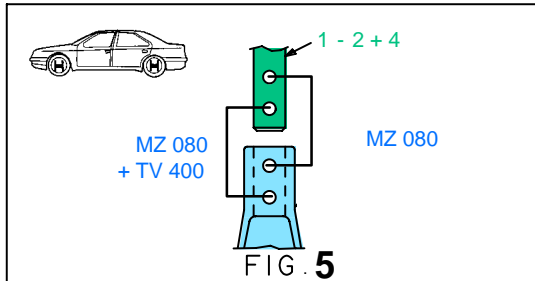
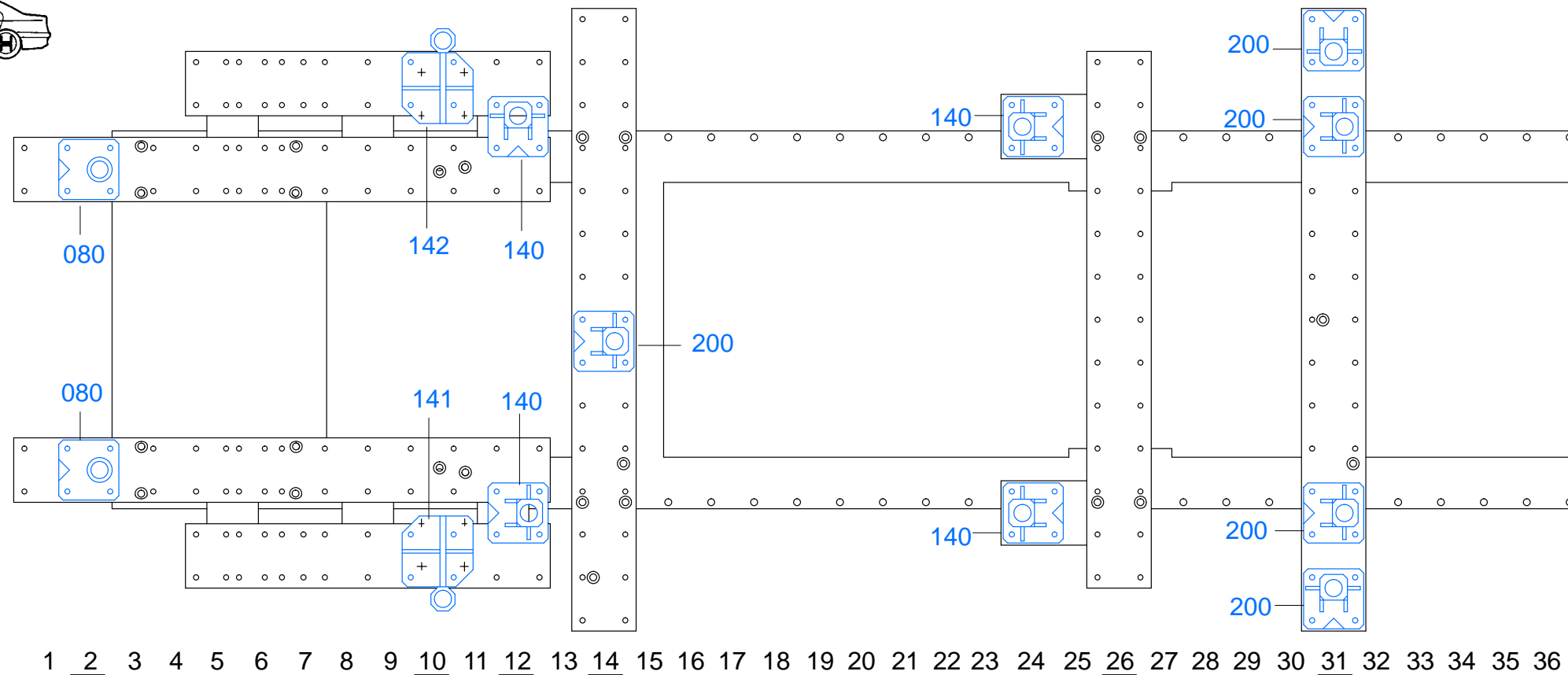
78 Kg | 02.10.97 | 420-D-20C



XX Avec ou sans mécanique
 With or without mechanical elements
 Con o senza parti meccaniche
 Mit oder ohne Aggregate
 Con ó sin mecánica desmontada

7168.300
 78 Kg | 02.10.97 | 420-D-20B

MERCEDES BENZ



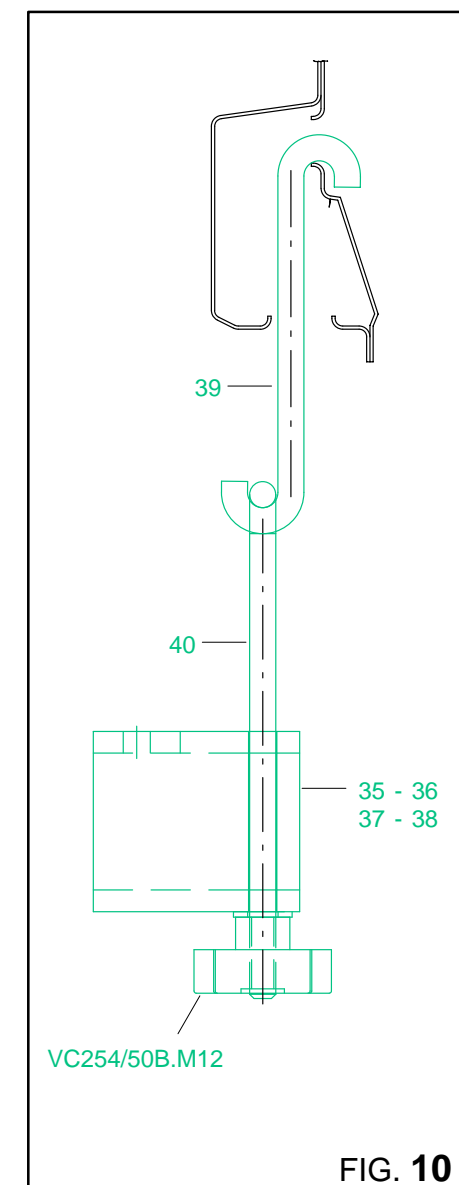
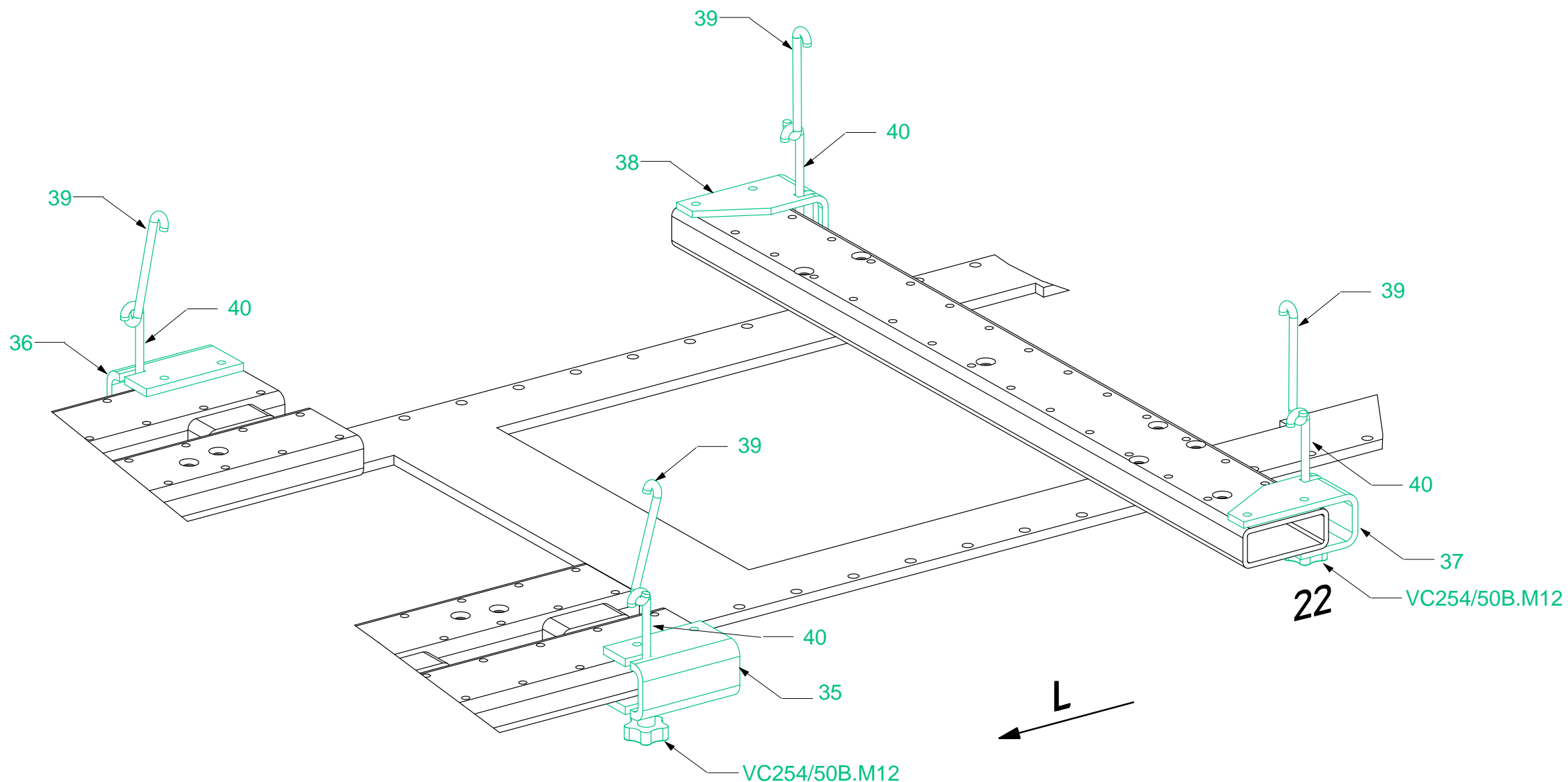
XX Avec ou sans mécanique
 With or without mechanical elements
 Con o senza parti meccaniche
 Mit oder ohne Aggregate
 Con ó sin mecánica desmontada

MERCEDES BENZ

7168.300

78 Kg	02.10.97	420-D-20D
-------	----------	-----------

**ANCRAGE DU VEHICULE
ANCHORING OF THE VEHICLE
VERANKERUNG DES FAHRZEUGS
ANCORAGGIO DEL VEICOLO
ANCLAJE DEL VEHICULO**



XX Avec ou sans mécanique
With or without mechanical elements
Con o senza parti meccaniche
Mit oder ohne Aggregate
Con ó sin mecánica desmontada

MERCEDES BENZ

7168.300

78 Kg | 02.10.97 | 420-D-20E