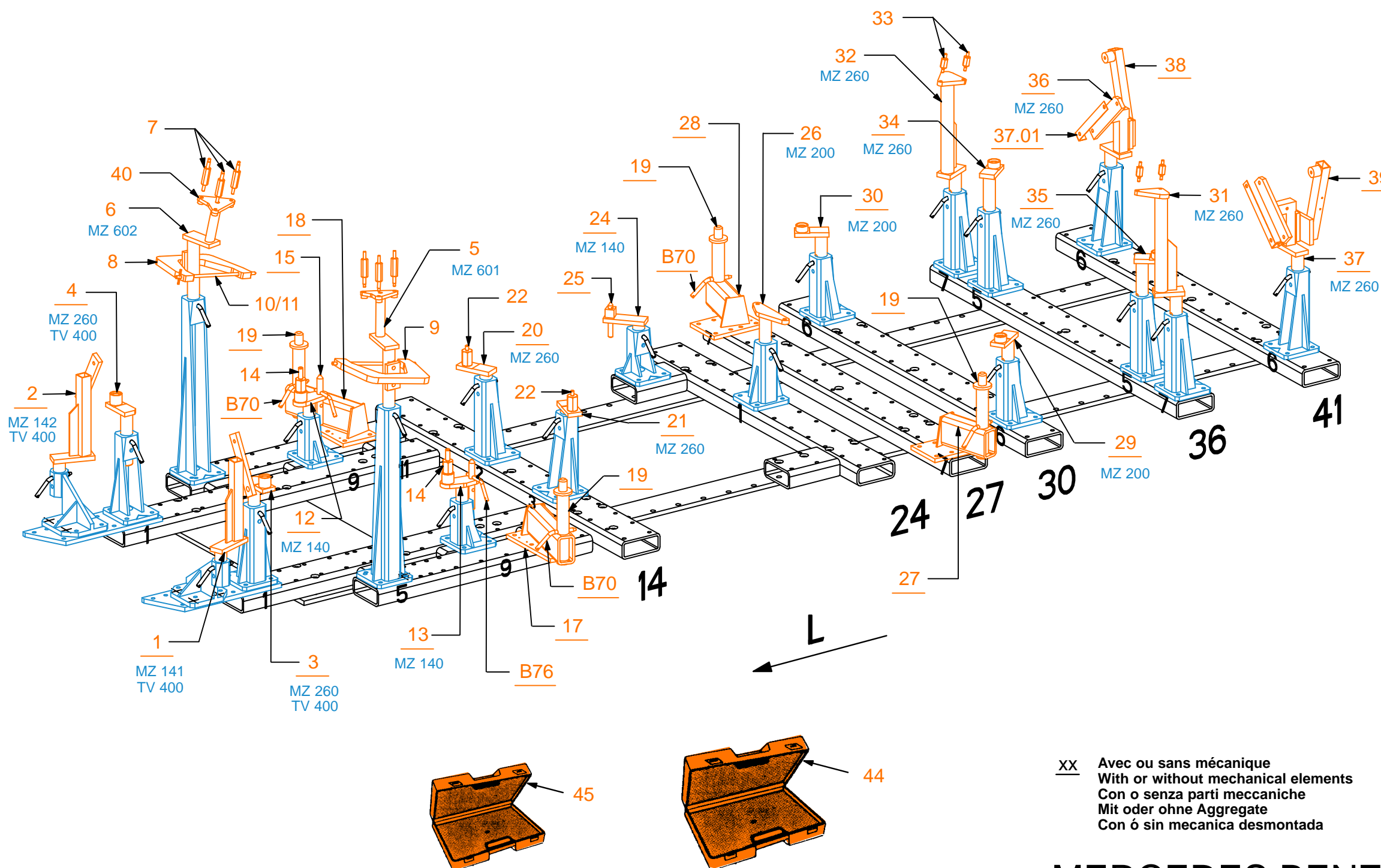




M8S  
MT10  
SVN



REP.	REFERENCE	PDS	NB	MZ
1	7164.7001	3,4	1	141
2	7164.7002	3,4	1	142
3	7164.7003	2,5	1	260/140
4	7164.7004	2,5	1	260/140
5	7164.7005	4,0	1	601
6	7164.7006	4,0	1	602
7	7164.7007	0,2	6	
8	7164.7008	3,9	1	
9	7164.7009	3,9	1	
10	7164.7010	0,2	2	
11	7164.7011	0,2	2	
12	7164.7012	2,2	1	140/080
13	7164.7013	2,2	1	140/080
14	7164.7014	0,4	2	
15	7164.7015	0,4	2	
16	7164.7016	0,4	2	
17	7164.7017	8,7	1	
18	7164.7018	8,7	1	
19	7164.7019	2,8	4	
20	7164.7020	1,5	1	260/080
21	7164.7021	1,5	1	260/080
22	7164.7022	0,4	2	
23	7164.7023	1,4	2	
24	7164.7024	1,8	1	140
25	7164.7025	0,2	1	
26	7164.7026	2,4	1	200
27	7164.7027	6,3	1	
28	7164.7028	6,3	1	
29	7164.7029	2,3	1	200/080
30	7164.7030	2,3	1	200/080
31	7164.7031	3,5	1	260
32	7164.7032	3,5	1	260
33	7164.7033	0,1	4	
34	7164.7034	2,3	1	260/140
35	7164.7035	2,3	1	260/140
36	7164.7036	4,0	1	260
37	7164.7037	4,0	1	260
38	7164.7038	2,1	1	
39	7164.7039	2,1	1	
40	7164.7040	0,6	2	
41	7164.7041	0,1	2	
42	7164.7042	1,5	4	
43	7164.7043	4,1	2	
44	7164.7044	2,0	1	
45	7164.7045	1,0	1	
	B76	0,1	2	
	B70	0,1	4	

M 8-80	2
M 10-25	2
M 10-30	6
M 12-20	4
M 12-25	8
M 16-30	2
M 14x1,50-40	2
M 14x1,50-70	4
M 14x1,50-90	2
M 14x1,50-170	4
M 14x1,50-180	2
TFhc 16-60	8
CHc TB 12-25	6
955714	8
955753	4

M 8	8
M 10	8
M 16	2

XX Avec ou sans mécanique  
With or without mechanical elements  
Con o senza parti meccaniche  
Mit oder ohne Aggregate  
Con ó sin mecanica desmontada

# 7164.300

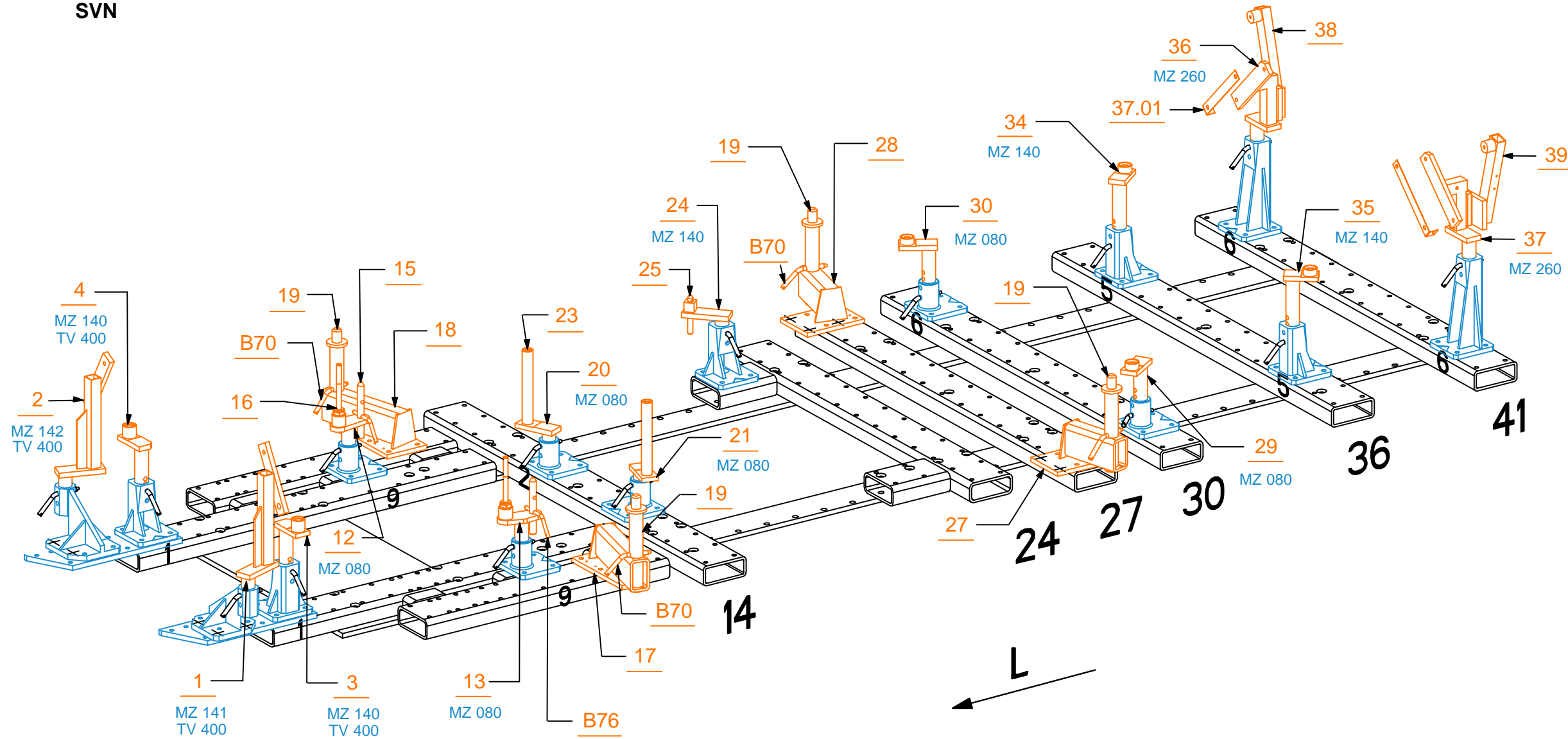
139 Kg 24.06.2004 420-D-33A

7164.300-RVA3-1 00

## MERCEDES BENZ



**M8S  
MT10  
SVN**



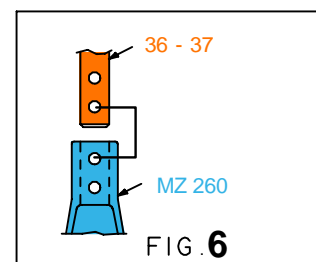
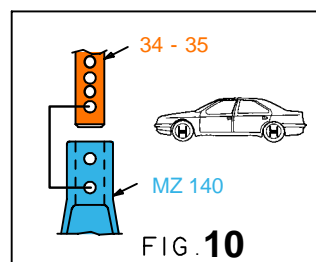
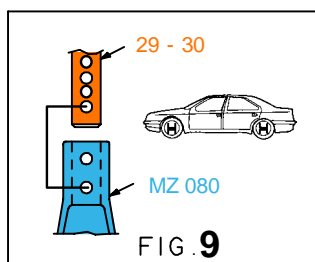
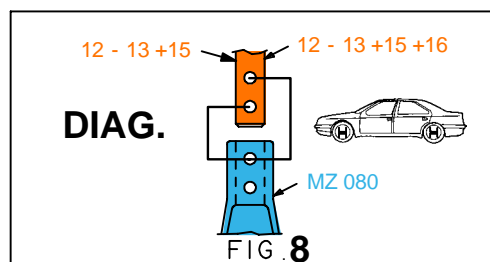
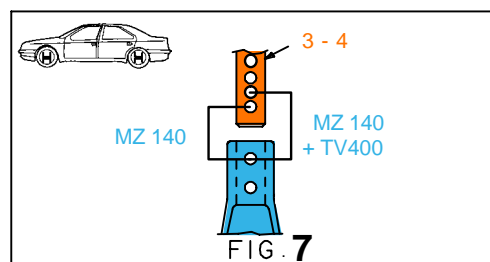
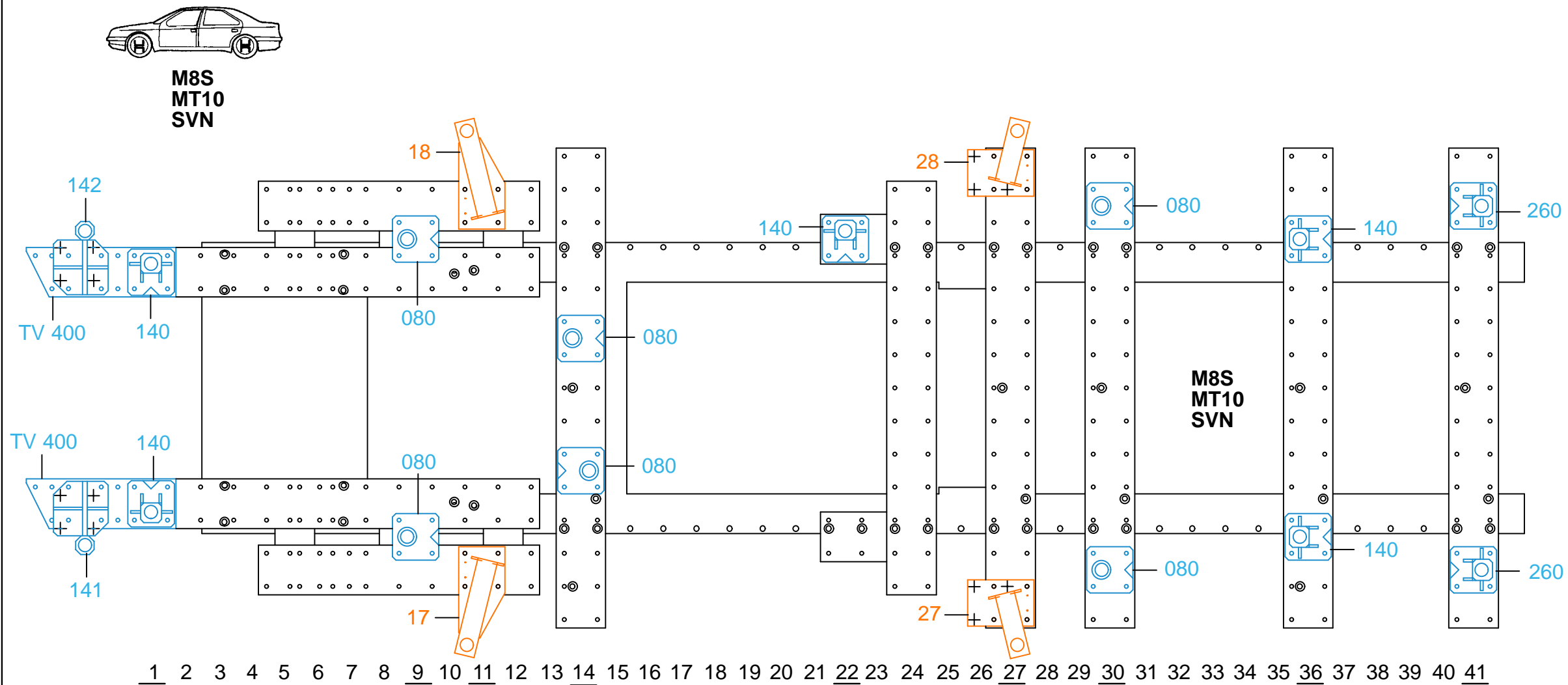
**XX** Avec ou sans mécanique  
With or without mechanical elements  
Con o senza parti meccaniche  
Mit oder ohne Aggregate  
Con ó sin mecánica desmontada

**7164.300**

139 Kg	24.06.2004	420-D-33B
7164.300-RVA3-1		00

**MERCEDES BENZ**





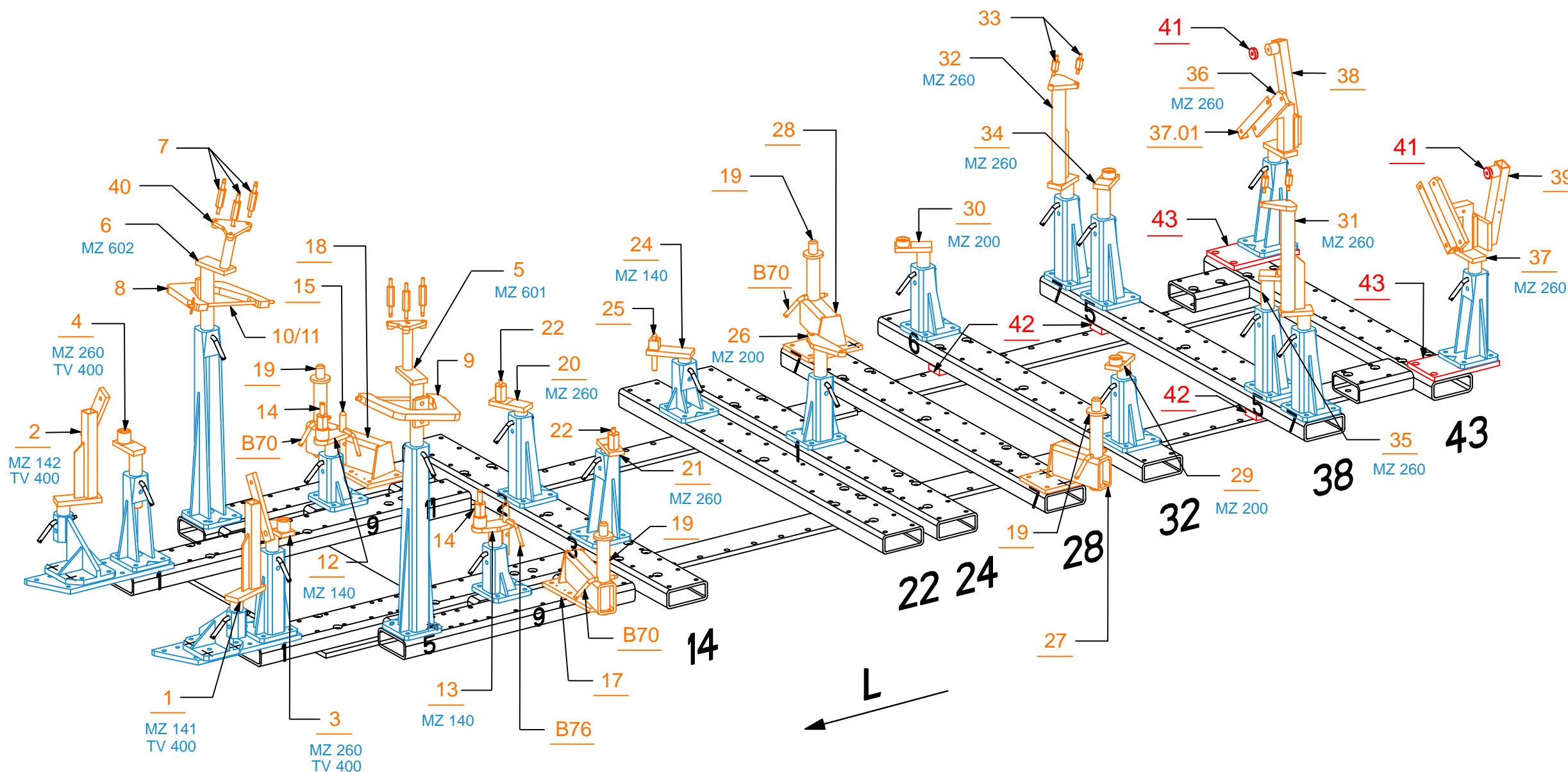
**XX** Avec ou sans mécanique  
 With or without mechanical elements  
 Con o senza parti meccaniche  
 Mit oder ohne Aggregate  
 Con ó sin mecanica desmontada

**MERCEDES BENZ**

<b>7164.300</b>		
139 Kg	24.06.2004	420-D-33D
7164.300-RVA3-2		00



**M8S  
MT10  
SVN**



XX Avec ou sans mécanique  
With or without mechanical elements  
Con o senza parti meccaniche  
Mit oder ohne Aggregate  
Con ó sin mecanica desmontada

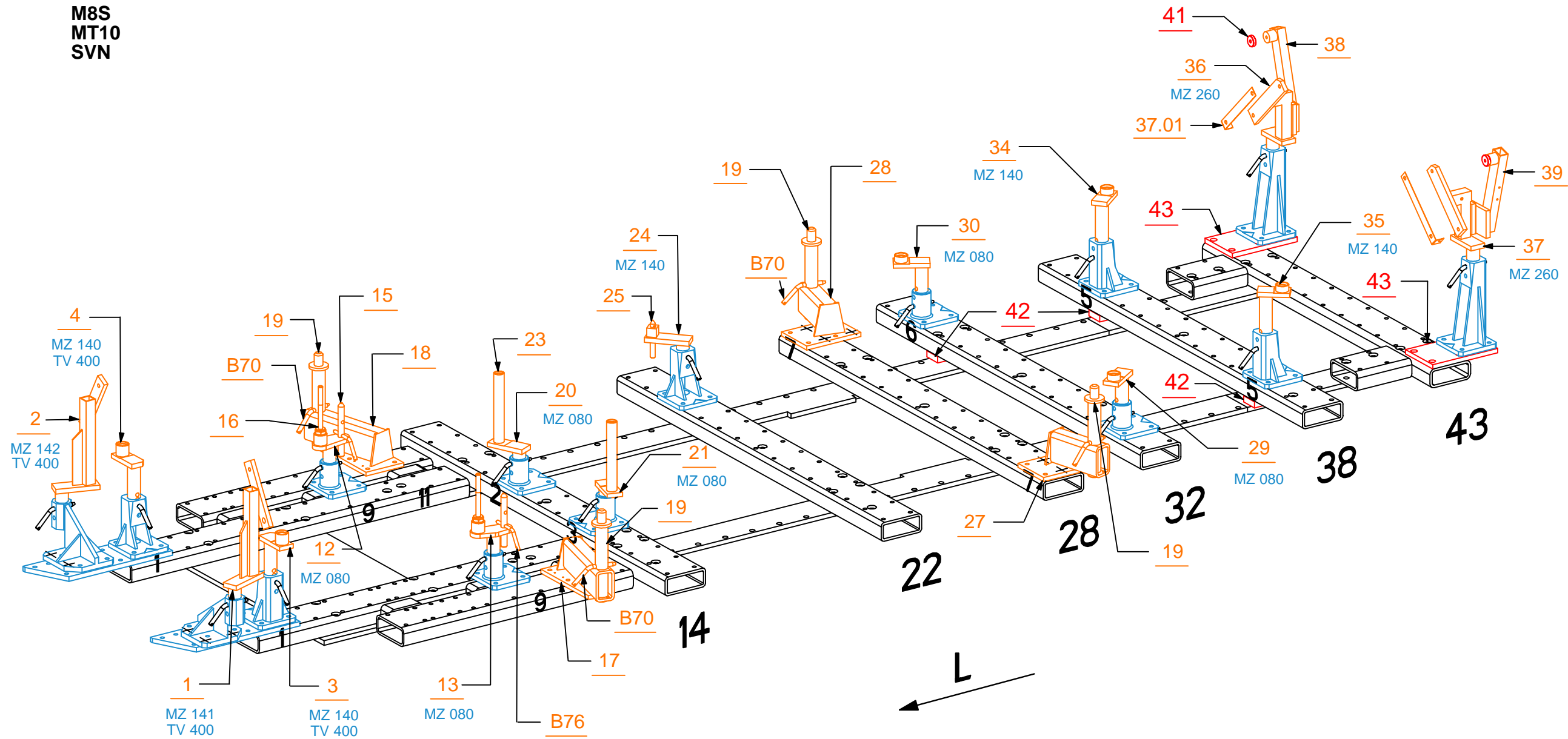
**7164.300**

**MERCEDES BENZ**

139 Kg	03.01.2007	420-D-33E
7164.300-RVA3-3		00



**M8S  
MT10  
SVN**



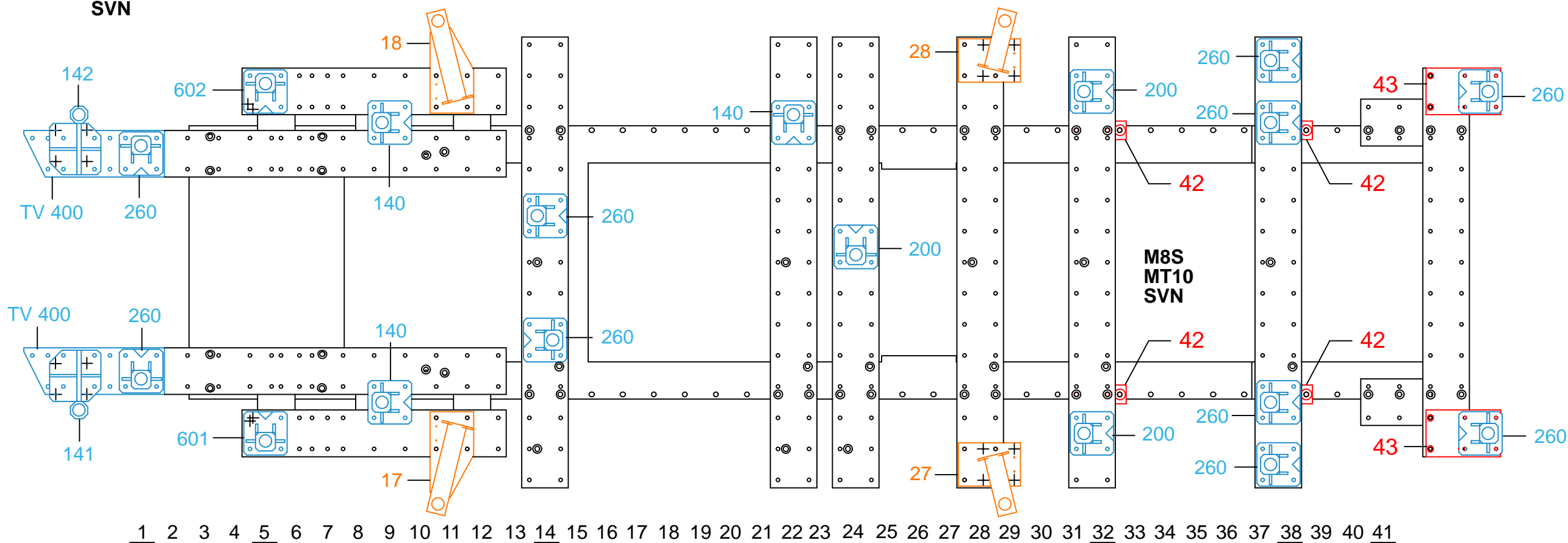
**XX** Avec ou sans mécanique  
With or without mechanical elements  
Con o senza parti meccaniche  
Mit oder ohne Aggregate  
Con ó sin mecánica desmontada

<b>7164.300</b>		
139 Kg	03.01.2007	420-D-33F
7164.300-RVA3-3		00

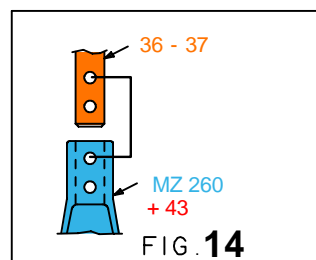
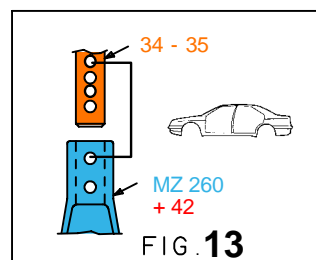
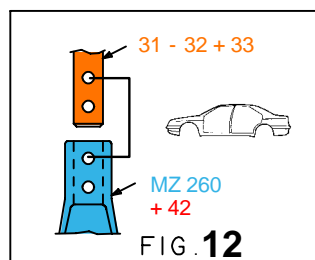
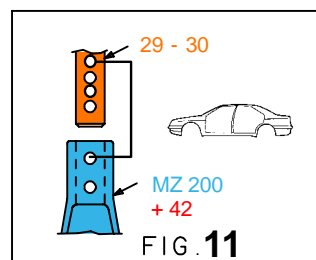
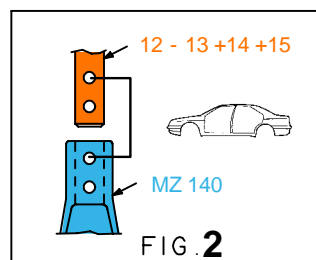
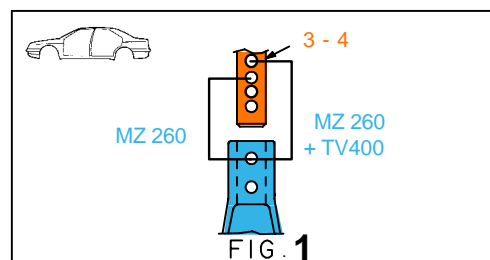
**MERCEDES BENZ**



**M8S  
MT10  
SVN**



1 2 3 4 5 6 7 8 9 10 11 12 13 14 15 16 17 18 19 20 21 22 23 24 25 26 27 28 29 30 31 32 33 34 35 36 37 38 39 40 41



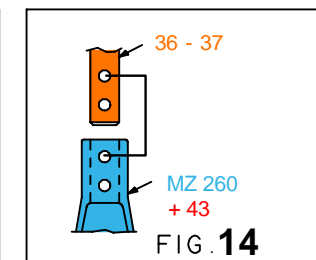
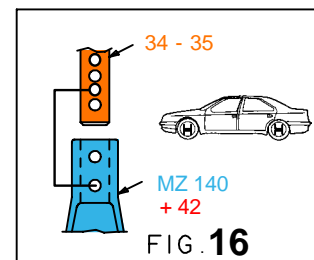
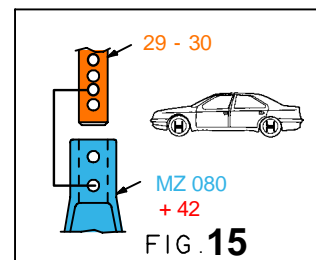
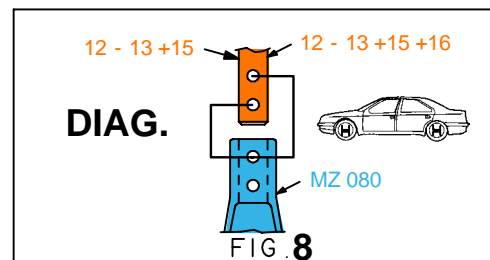
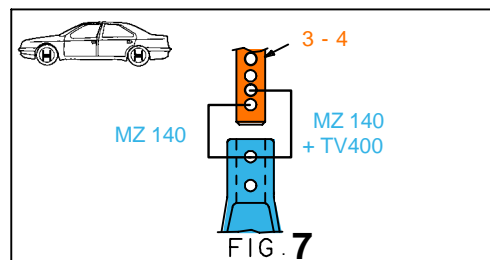
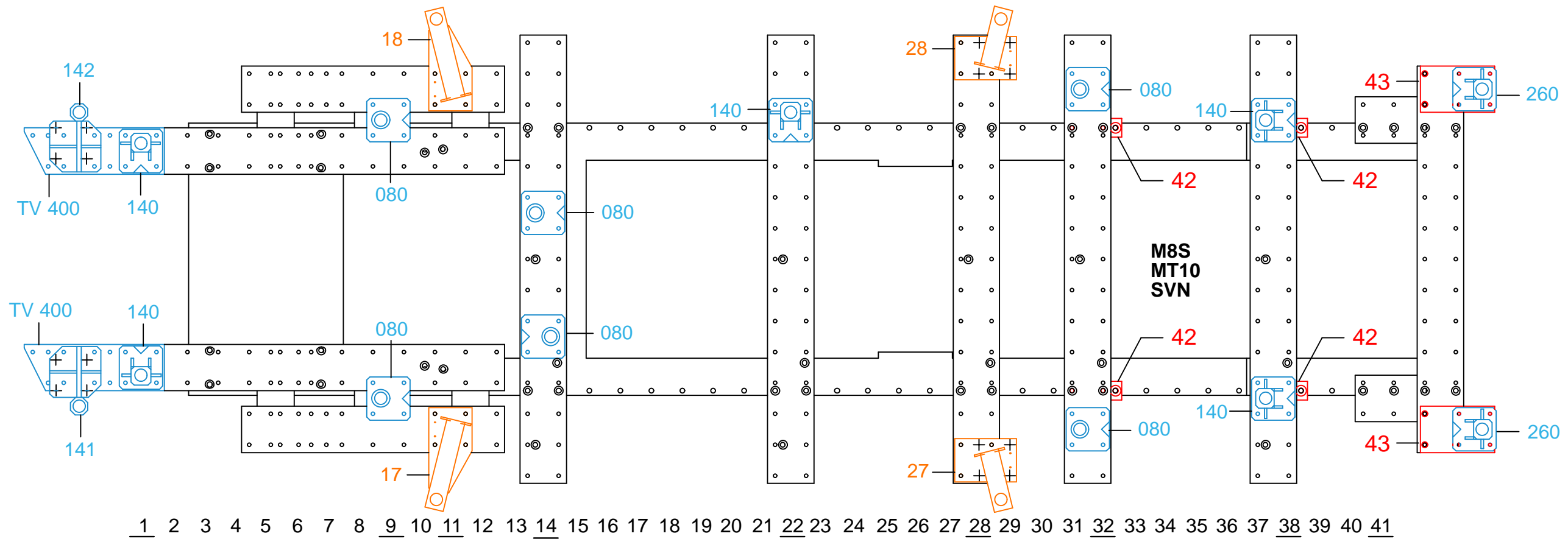
**XX** Avec ou sans mécanique  
With or without mechanical elements  
Con o senza parti meccaniche  
Mit oder ohne Aggregate  
Con ó sin mecanica desmontada

**MERCEDES BENZ**

<b>7164.300</b>		
139 Kg	03.01.2007	420-D-33G
7164.300-RVA3-4		00



**M8S  
MT10  
SVN**



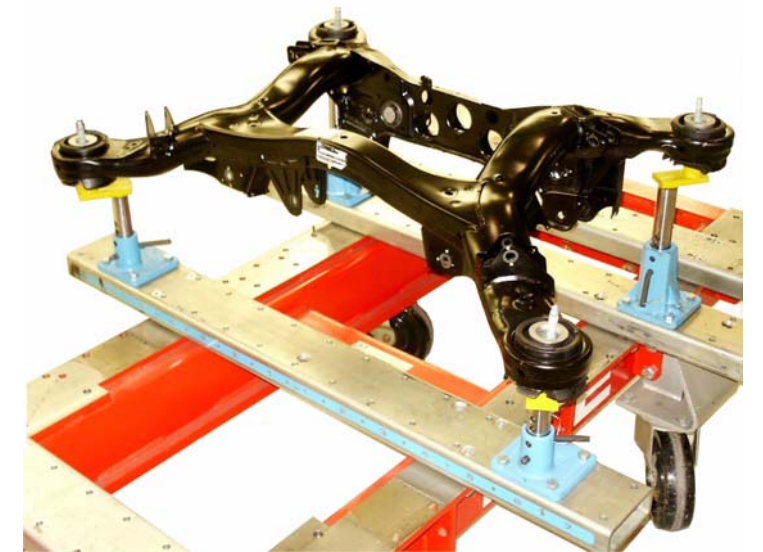
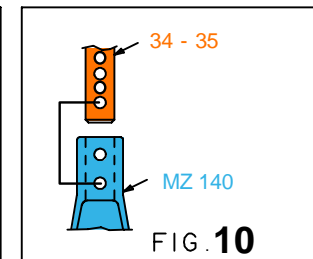
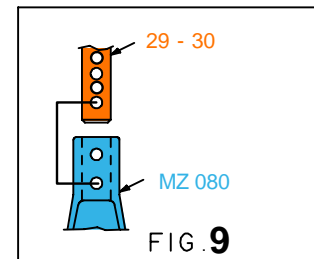
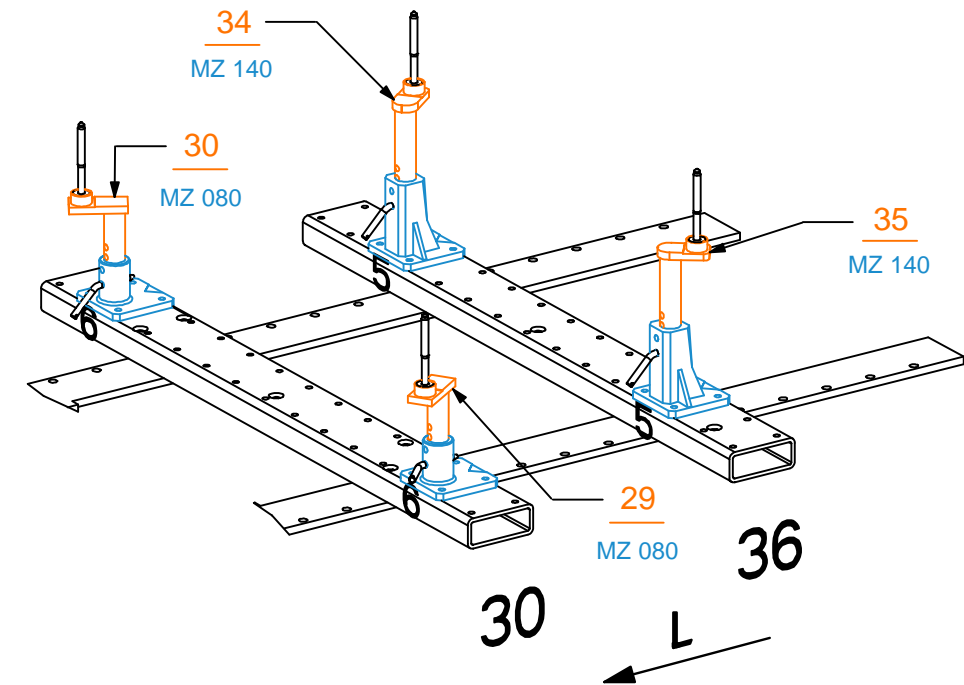
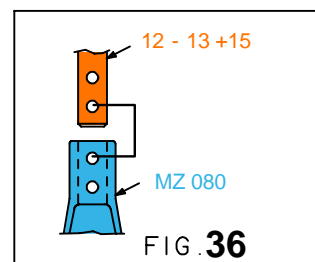
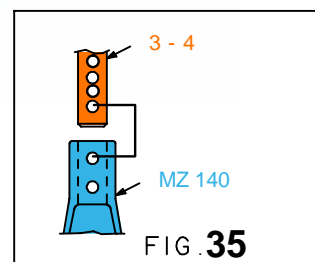
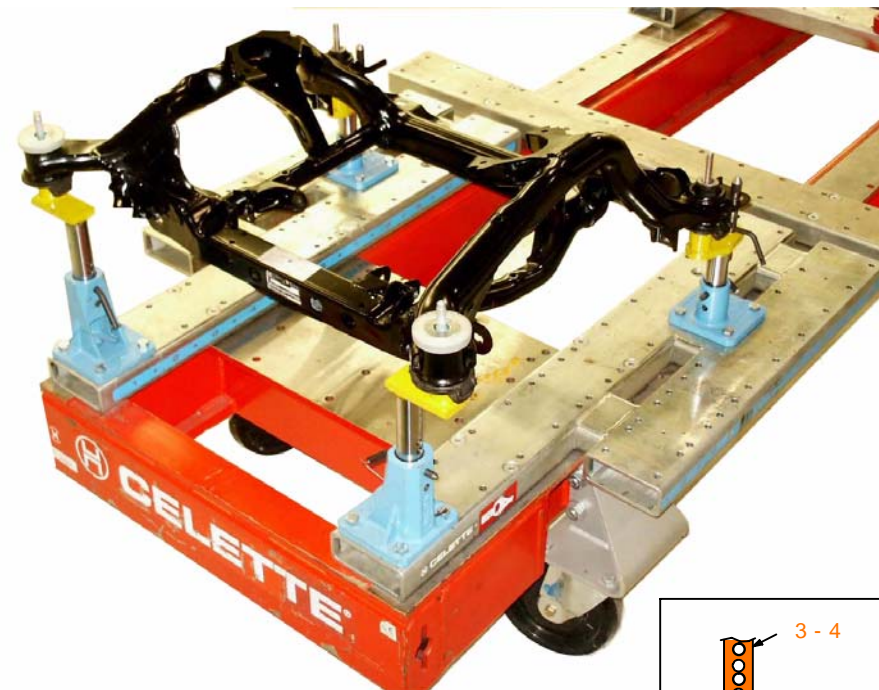
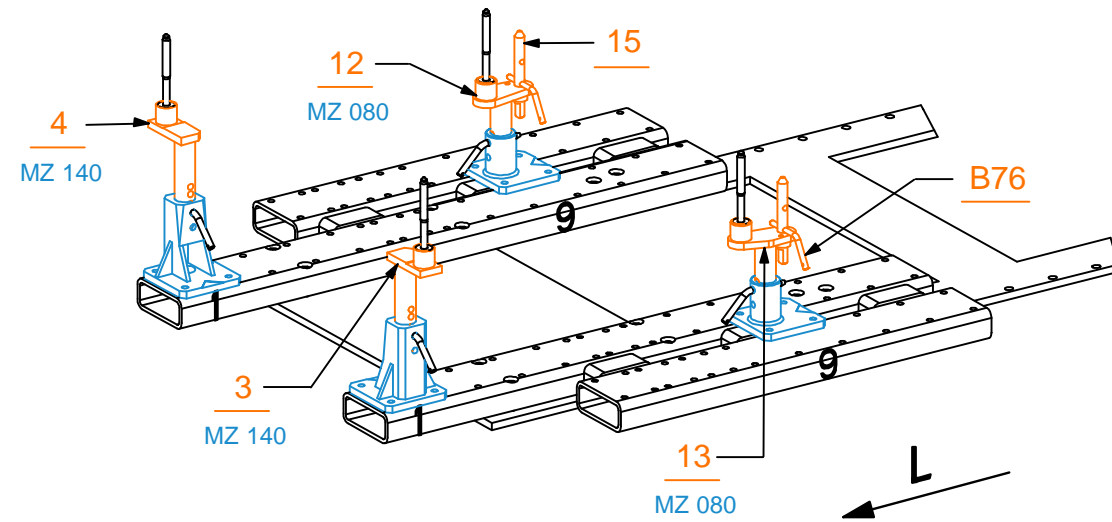
**XX** Avec ou sans mécanique  
With or without mechanical elements  
Con o senza parti meccaniche  
Mit oder ohne Aggregate  
Con ó sin mecanica desmontada

**MERCEDES BENZ**

<b>7164.300</b>		
139 Kg	03.01.2007	420-D-33H
7164.300-RVA3-4		00



CONTROLE BERCEAU DEPOSE  
KONTROLLE DES INTEGRALTRÄGER  
CHECKING WITHOUT CRADLE IN PLACE  
CONTROLLO SENZA TELAIO  
CONTROL DEL BASTIDOR DESMONTADO



XX Avec ou sans mécanique  
With or without mechanical elements  
Con o senza parti meccaniche  
Mit oder ohne Aggregate  
Con ó sin mecanica desmontada

**MERCEDES BENZ**

**7164.300**

139 Kg	03.01.2007	420-D-33K
7164.300-RVA3-5		00

Réparation  
Rebuilding  
Riconstruzione  
Instandsetzung  
Reparación

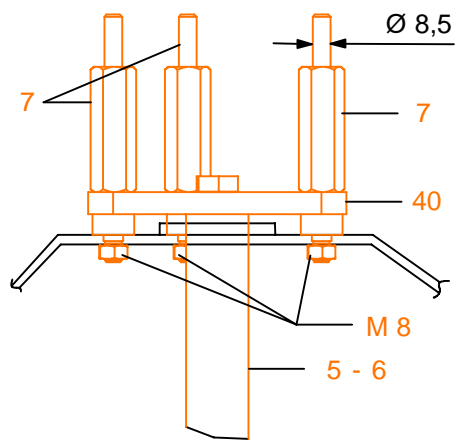


FIG. 17

Contrôle  
Checking  
Controllo  
Überprüfung  
Control

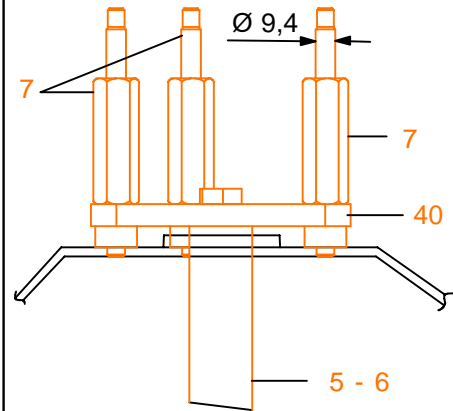


FIG. 18

Réparation  
Rebuilding  
Riconstruzione  
Instandsetzung  
Reparación

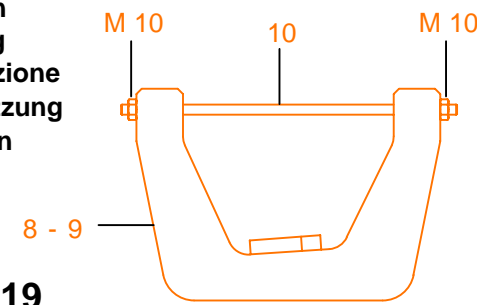


FIG. 19

Contrôle  
Checking  
Controllo  
Überprüfung  
Control

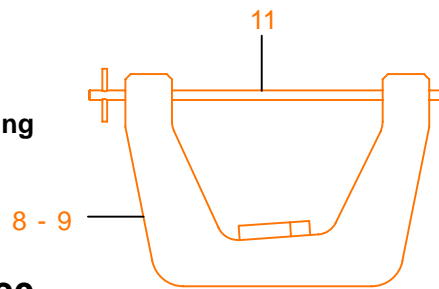


FIG. 20

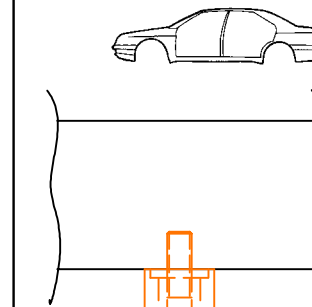


FIG. 21

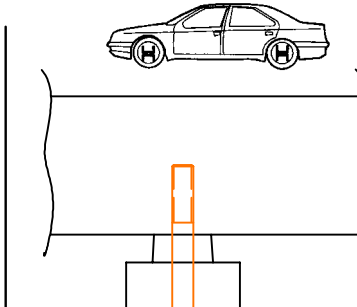


FIG. 22

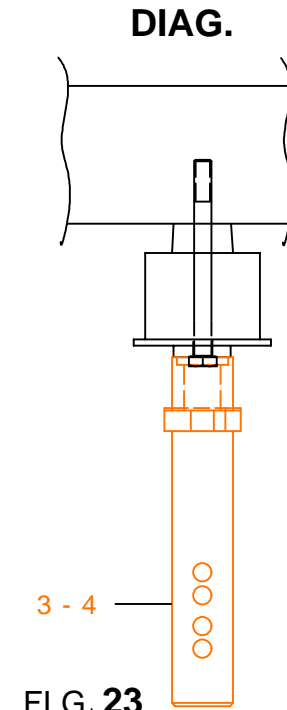


FIG. 23

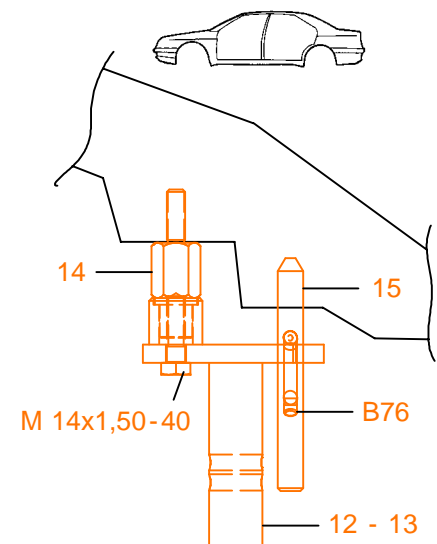


FIG. 24

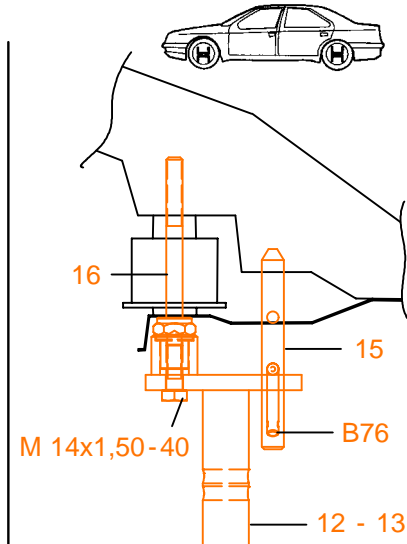


FIG. 25

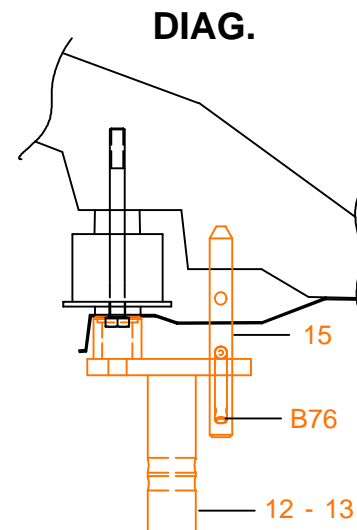


FIG. 26

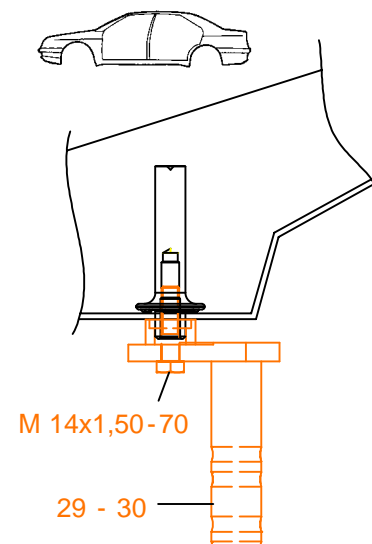


FIG. 27

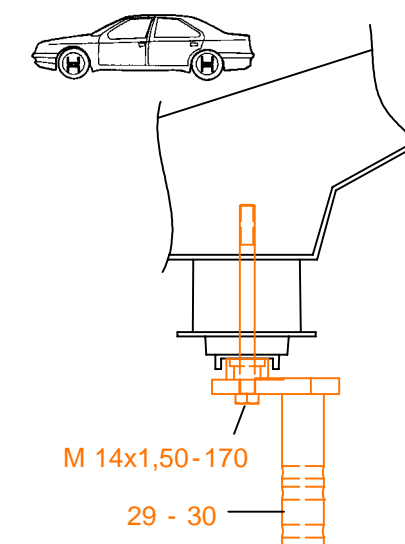


FIG. 28

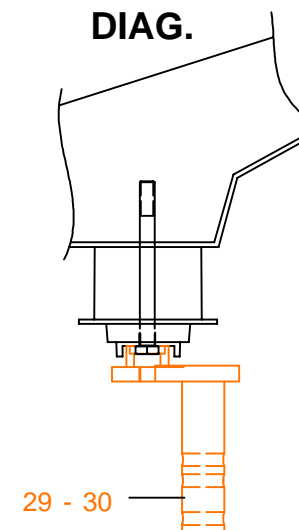


FIG. 29

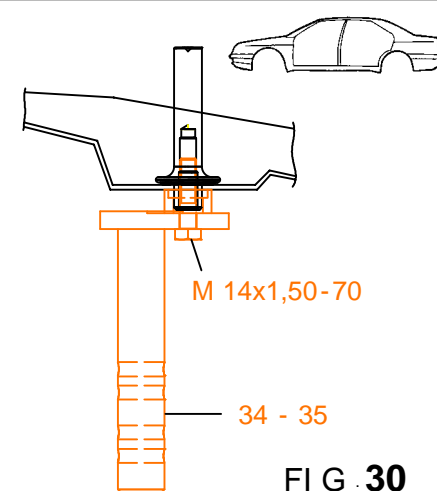


FIG. 30

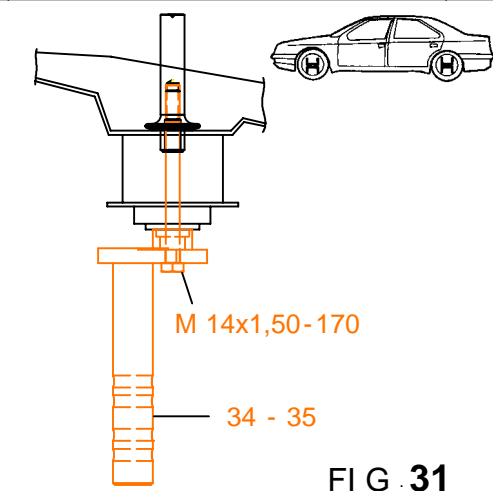


FIG. 31

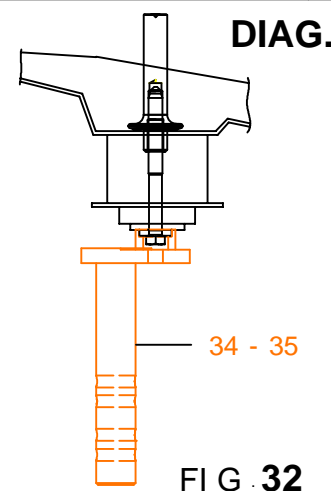


FIG. 32

Réparation  
Rebuilding  
Riconstruzione  
Instandsetzung  
Reparación

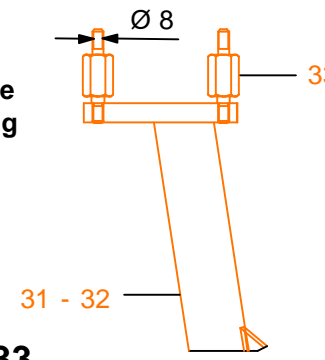


FIG. 33

Contrôle  
Checking  
Controllo  
Überprüfung  
Control

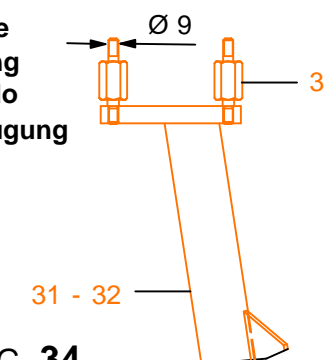


FIG. 34

**MERCEDES BENZ**

**7164.300**

139 Kg	03.01.2007	420-D-33L
7164.300-RVA3-5		00