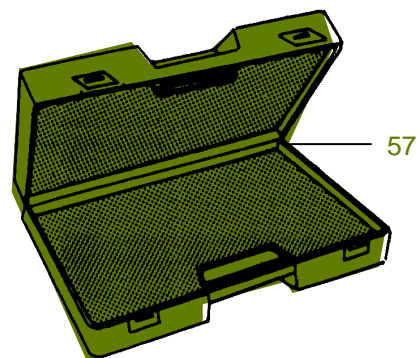
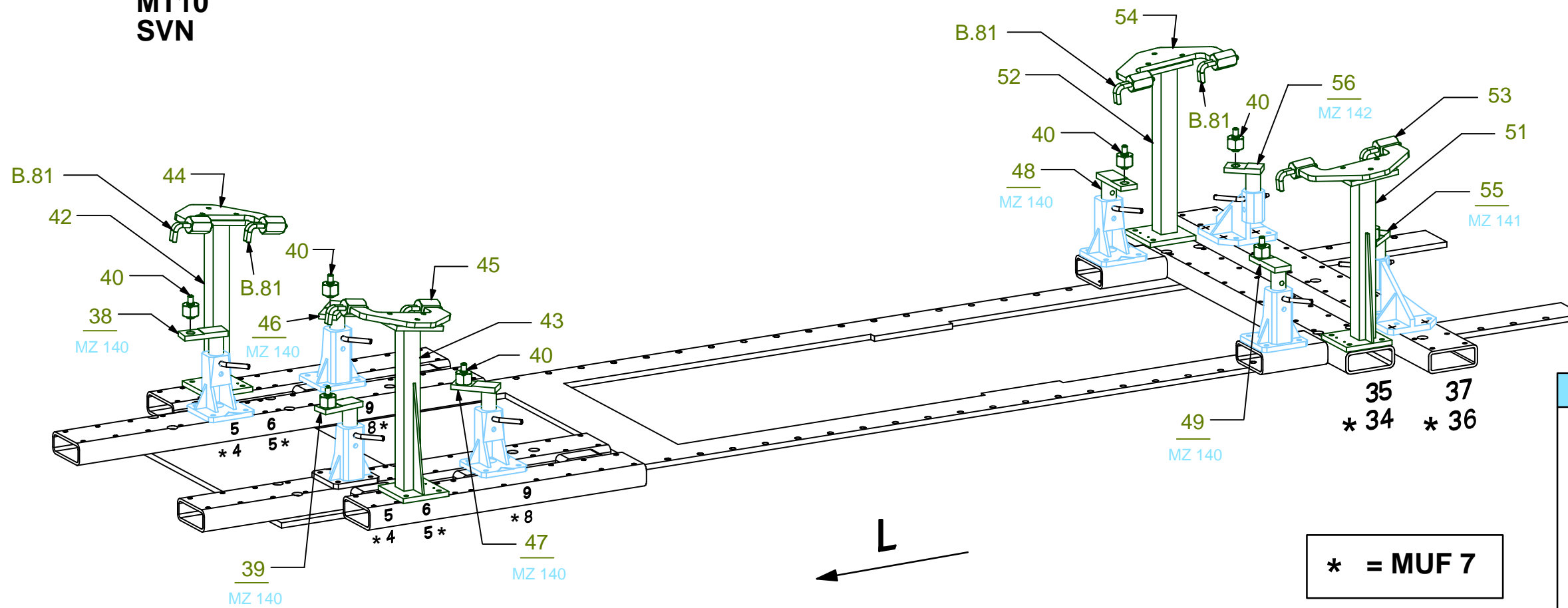




**M8S
MT10
SVN**

- Chassis plus caisse
- Frame + car-body
- Komplett Fahrzeug
- Telaio + scocca
- Chasis + caja



*** = MUF 7**

REP.	REFERENCE	PDS	NB	MZ
38	7163.7038	1,7	1	140/080
39	7163.7039	1,7	1	140/080
40	7163.7040	0,4	8	
41	7163.7041	0,6	6	
42	7163.7042	7,1	1	
43	7163.7043	7,1	1	
44	7163.7044	4,1	1	
45	7163.7045	4,1	1	
46	7163.7046	1,7	1	140/080
47	7163.7047	1,7	1	140/080
48	7163.7048	1,8	1	140
49	7163.7049	1,8	1	140
50	7163.7050	0,3	2	
51	7163.7051	7,1	1	
52	7163.7052	7,1	1	
53	7163.7053	4,3	1	
54	7163.7054	4,3	1	
55	7163.7055	1,6	1	141/080
56	7163.7056	1,6	1	142/080
57	7163.7057	1,5	1	
	B.81	0,1	16	

	955.750		12
	M 12-25		8
	M 12		12

complément au
complementary set to
complemento al
zusatz zu **7163.310**

7163.307

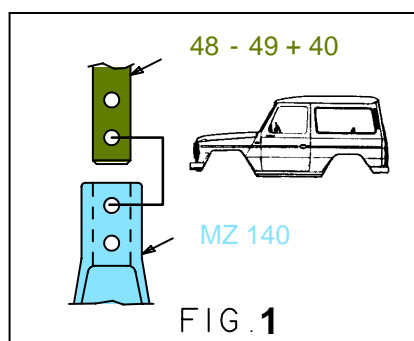
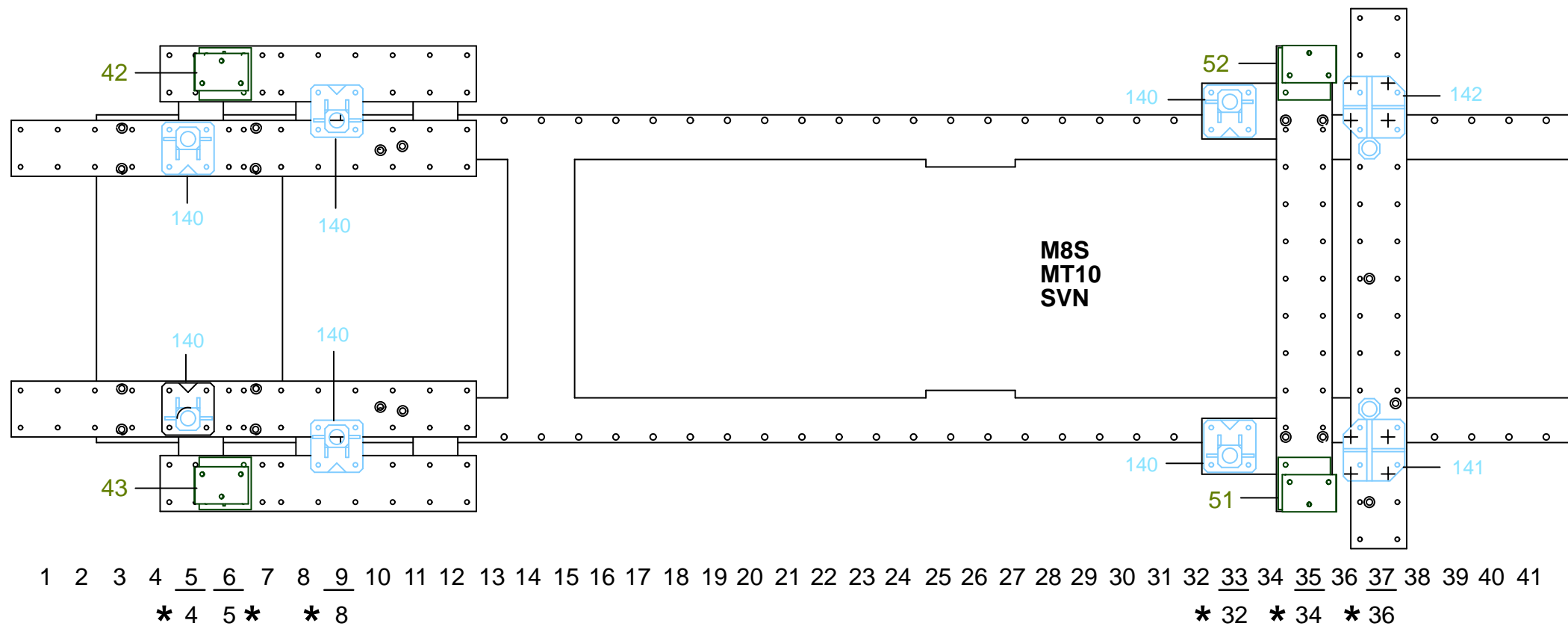
XX Avec ou sans mécanique
With or without mechanical elements
Con o senza parti meccaniche
Mit oder ohne Aggregate
Con ó sin mecanica desmontada

MERCEDES BENZ

71 Kg	24.06.99	420-D-21R
-------	----------	-----------



- Chassis plus caisse
- Frame + car-body
- Komplett Fahrzeug
- Telaio + scocca
- Chasis + caja

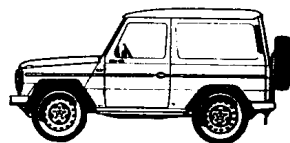


* = MUF 7

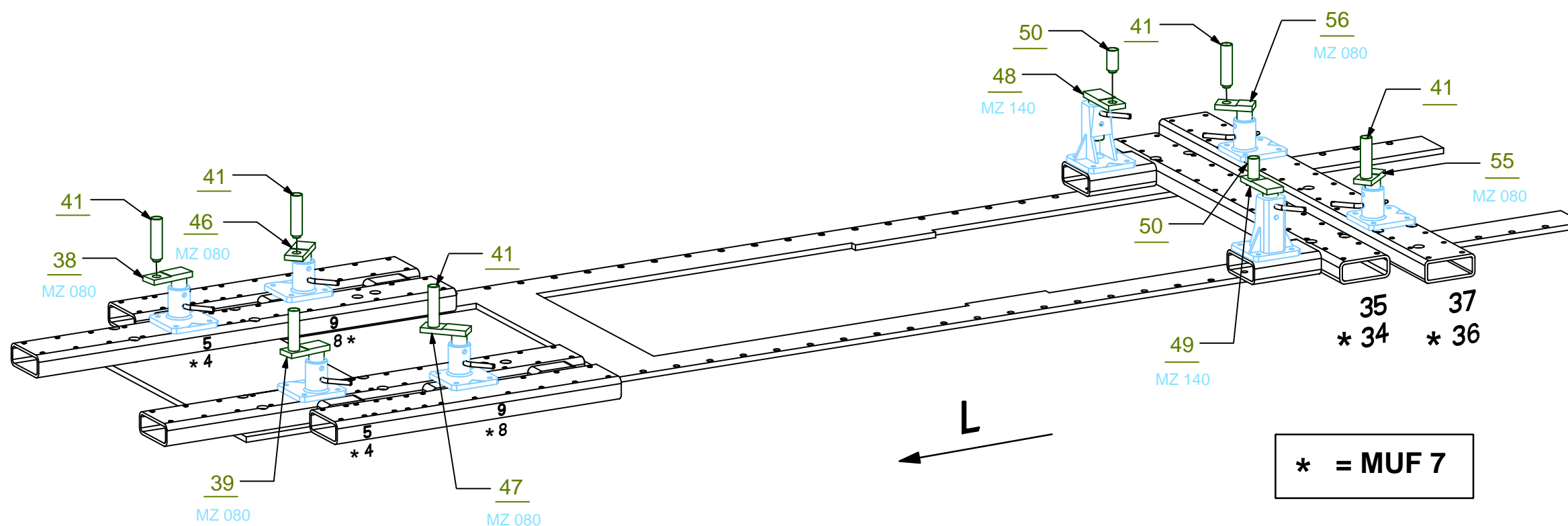
XX Avec ou sans mécanique
With or without mechanical elements
Con o senza parti meccaniche
Mit oder ohne Aggregate
Con ó sin mecanica desmontada

MERCEDES BENZ

7163.307		
71 Kg	24.06.99	420-D-21S



**M8S
MT10
SVN**

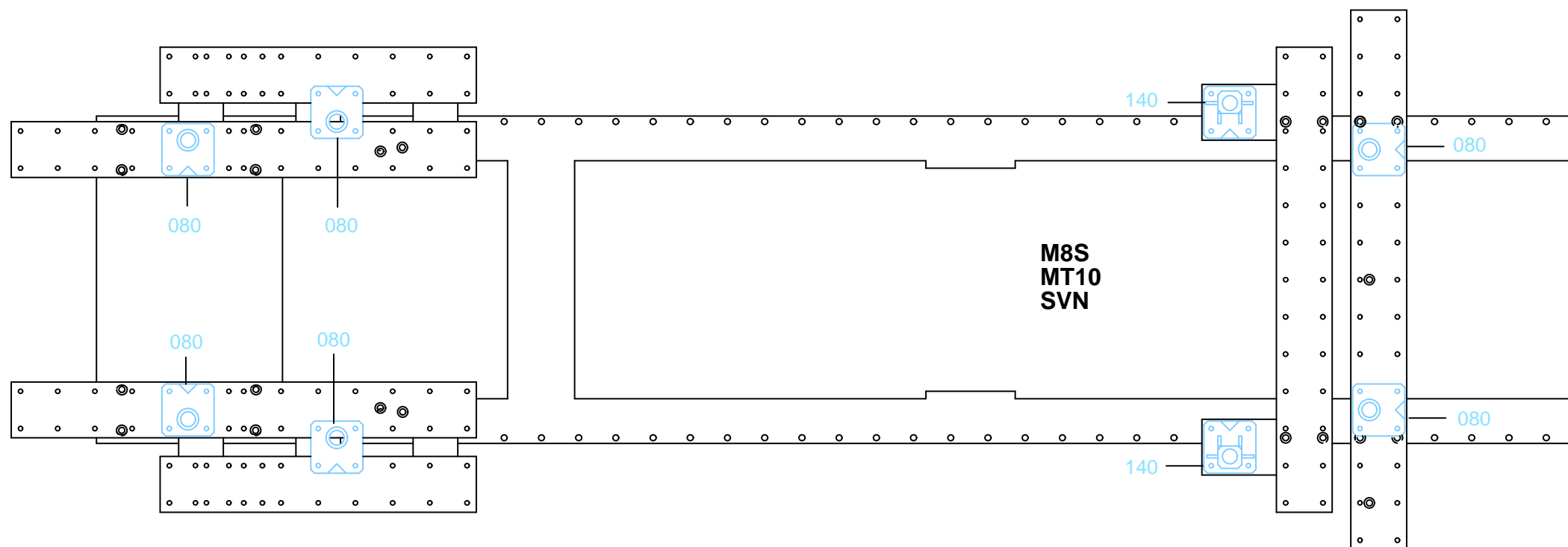
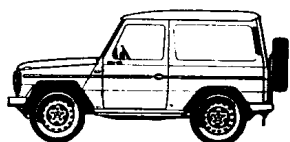


XX Avec ou sans mécanique
With or without mechanical elements
Con o senza parti meccaniche
Mit oder ohne Aggregate
Con ó sin mecanica desmontada

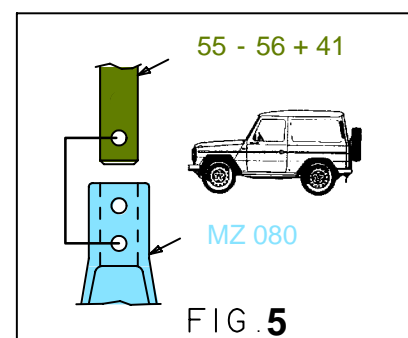
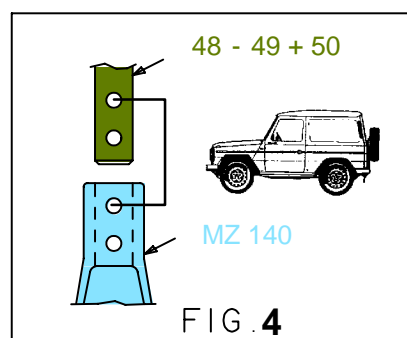
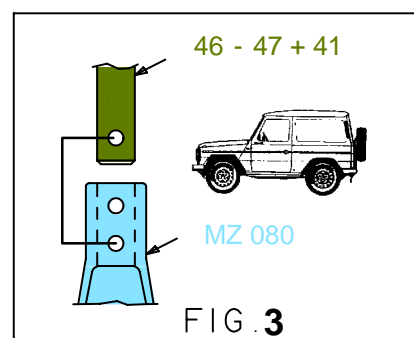
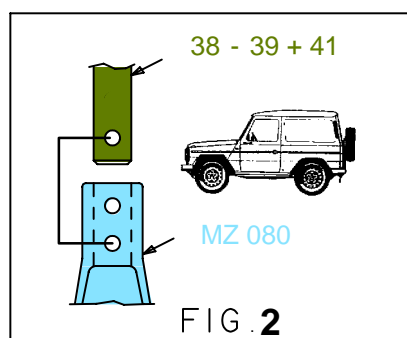
7163.307

MERCEDES BENZ

71 Kg	24.06.99	420-D-21T
-------	----------	-----------



1 2 3 4 5 6 7 8 9 10 11 12 13 14 15 16 17 18 19 20 21 22 23 24 25 26 27 28 29 30 31 32 33 34 35 36 37 38 39 40 41
 * 4 * 8 * 32 * 36



* = MUF 7

XX Avec ou sans mécanique
 With or without mechanical elements
 Con o senza parti meccaniche
 Mit oder ohne Aggregate
 Con ó sin mecánica desmontada

MERCEDES BENZ

7163.307		
71 Kg	24.06.99	420-D-21U