

○ Avec ou sans mécanique
 With or without mechanical elements
 Con o senza parti meccaniche
 Mit oder ohne Aggregate
 Con ó sin mecanica desmontada

REP.	REFERENCE	PDS	NB	MZ
27	715.7027	2,9	1	200
28	715.7028	3,0	1	200
29	715.7029	0,5	2	

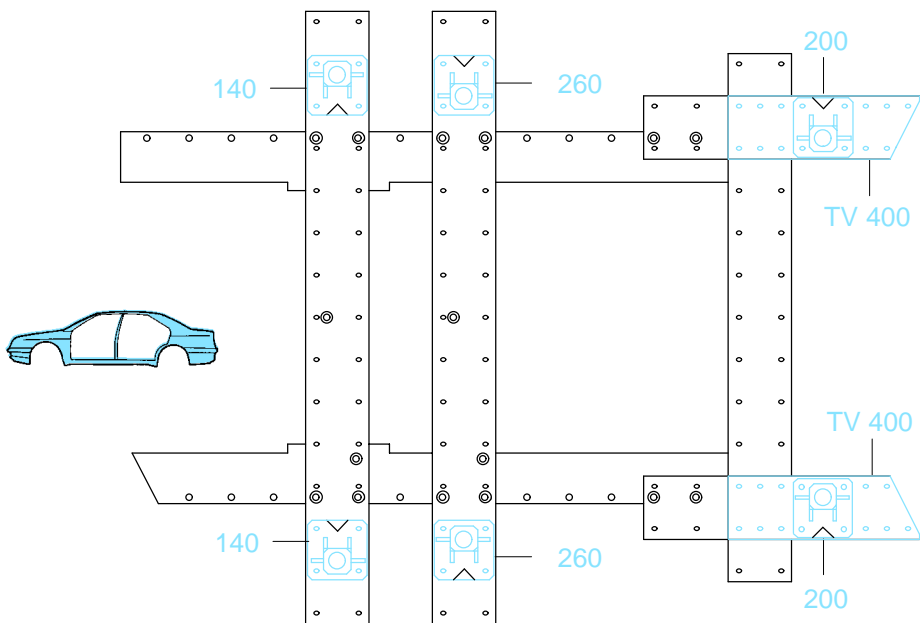
complément au
 complementary set to
 complemento al
 zusatz zu

715.310

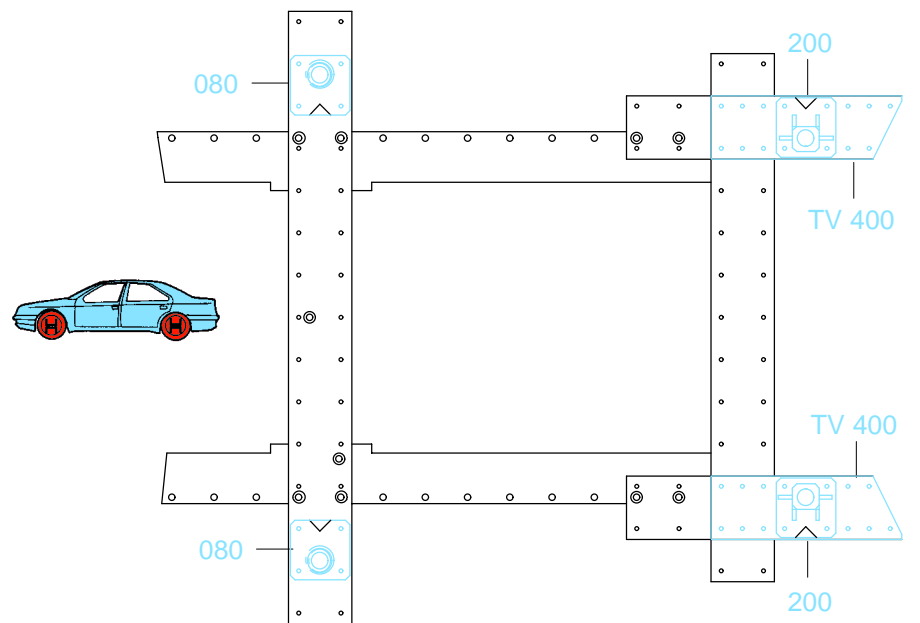
RENAULT

715.307

7 Kg 26.06.96 427-D-23K



21 22 23 24 25 26 27 28 29 30 31 32 33 34 35 36



21 22 23 24 25 26 27 28 29 30 31 32 33 34 35 36

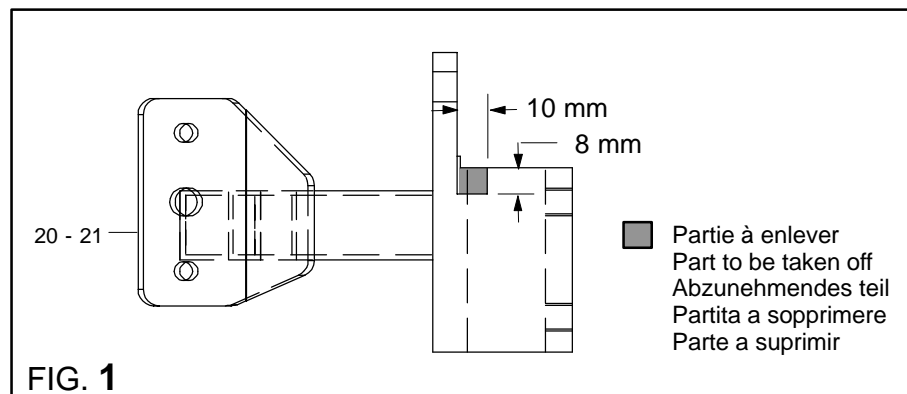


FIG. 1