

○ Avec ou sans mécanique
 With or without mechanical elements
 Con o senza parti meccaniche
 Mit oder ohne Aggregate
 Con ó sin mecanica desmontada

RENAULT

REP.	REFERENCE	PDS	NB	MZ
33	715.7033	2,8	1	080
34	715.7034	2,8	1	080
35	715.7035	1,2	1	080
36	715.7036	1,2	1	080
37	715.7037	2,0	1	140
38	715.7038	1,7	1	140
39	715.7039	2,0	1	080
40	715.7040	2,0	1	080
41	715.7041	2,0	1	260/140
42	715.7042	2,0	1	260/140
43	715.7043	0,6	2	

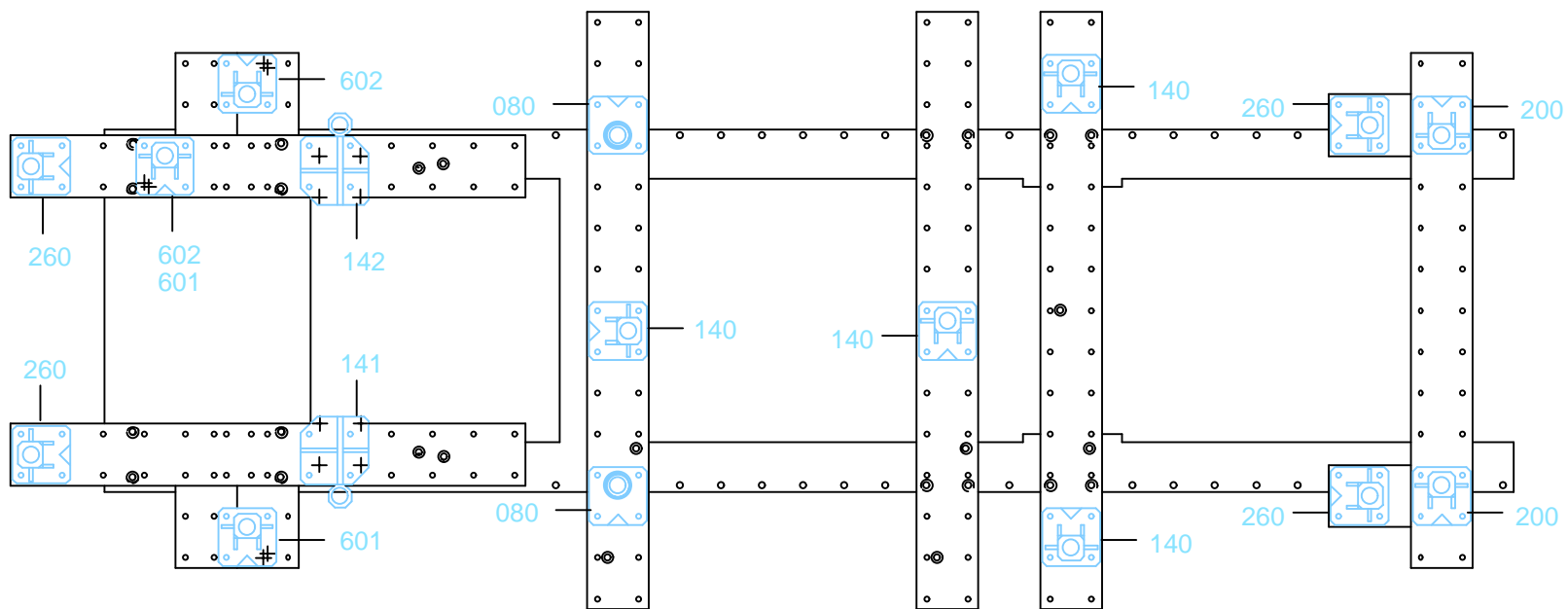
M 8-25
 M 12-20
 M 12-35

complément au
 complementary set to
 complemento al
 zusatz zu

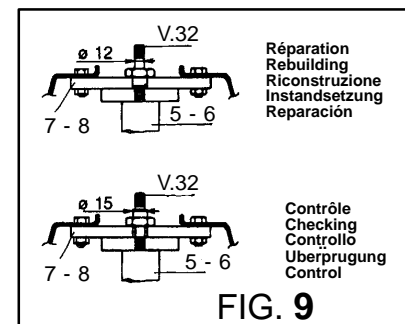
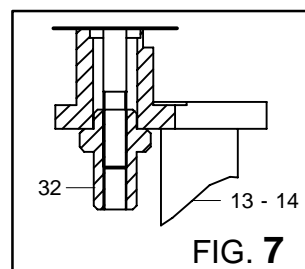
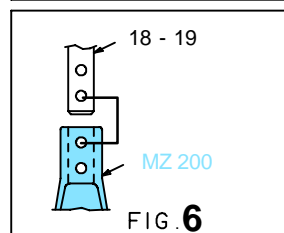
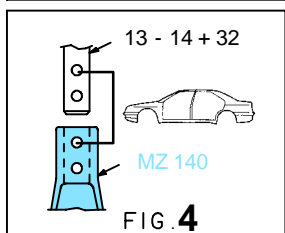
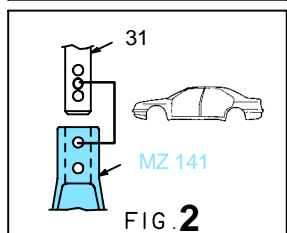
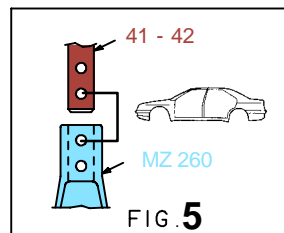
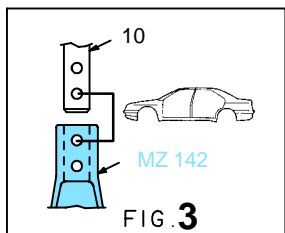
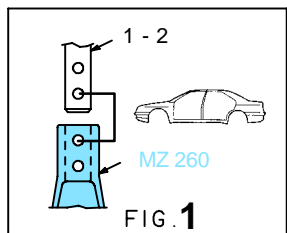
715.330
 +
715.308

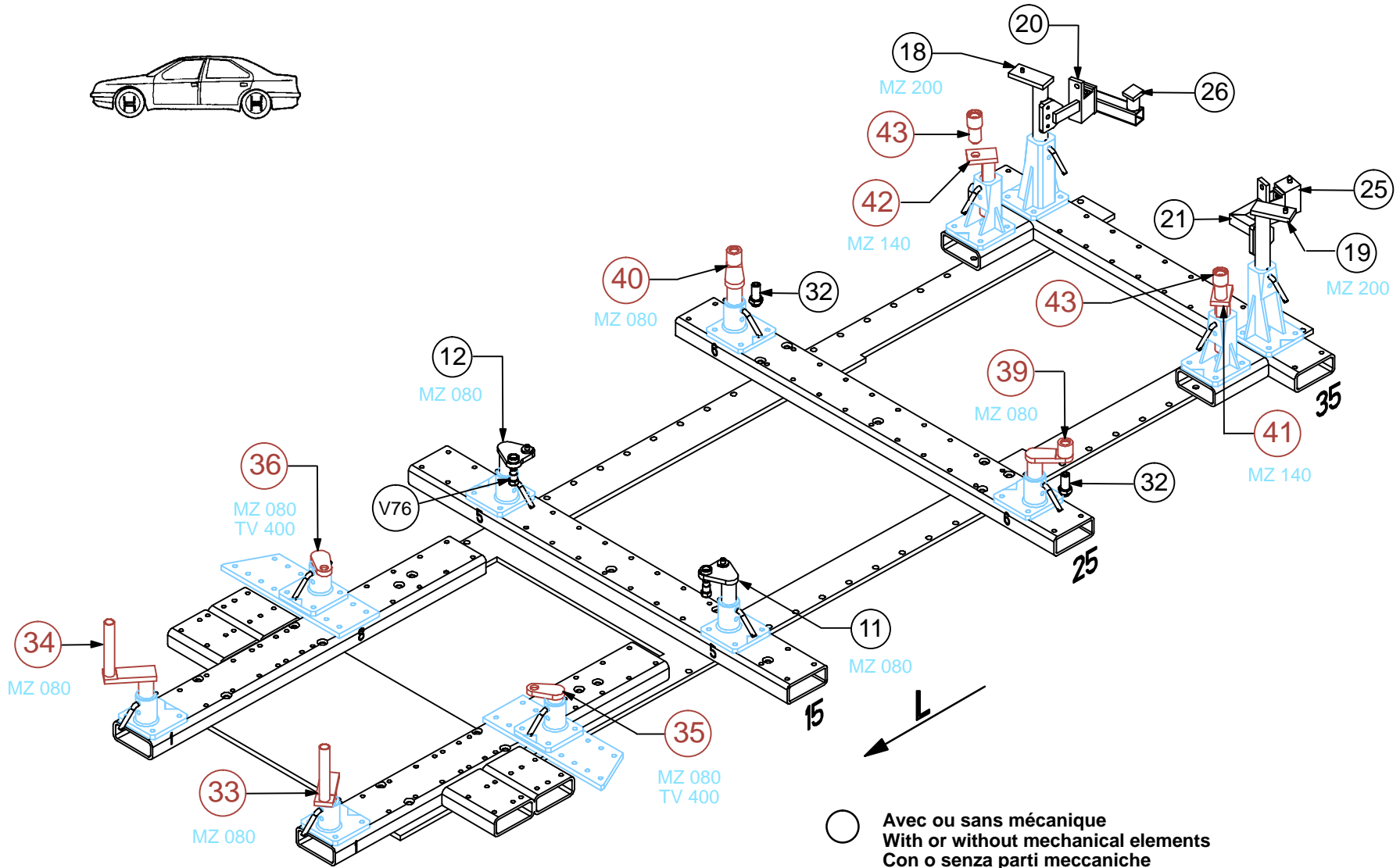
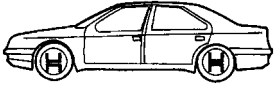
715.304

21 Kg 05.01.2000 427-D-23U



1 2 3 4 5 6 7 8 9 10 11 12 13 14 15 16 17 18 19 20 21 22 23 24 25 26 27 28 29 30 31 32 33 34 35 36

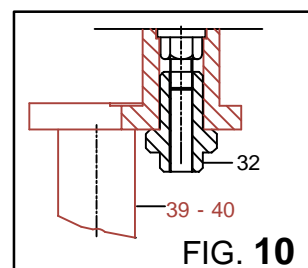
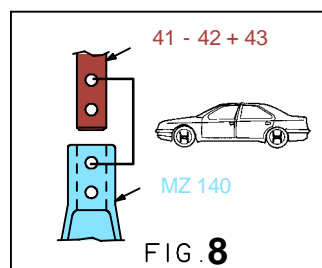
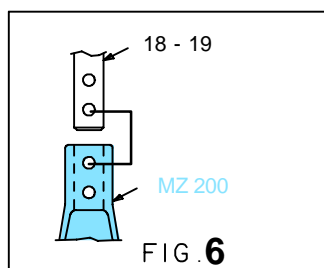
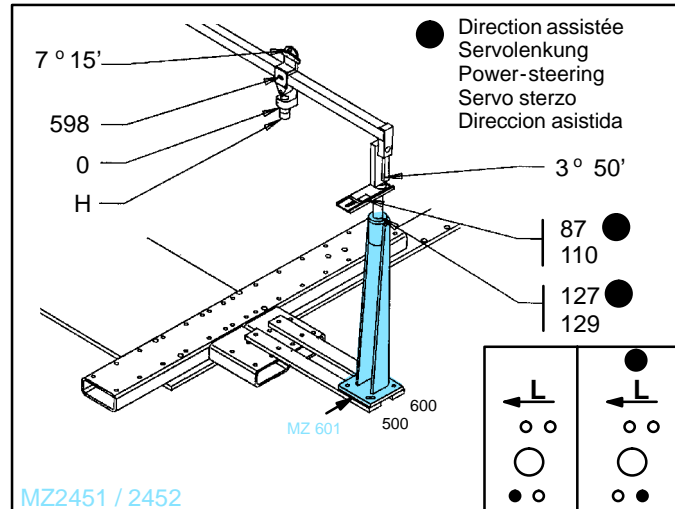
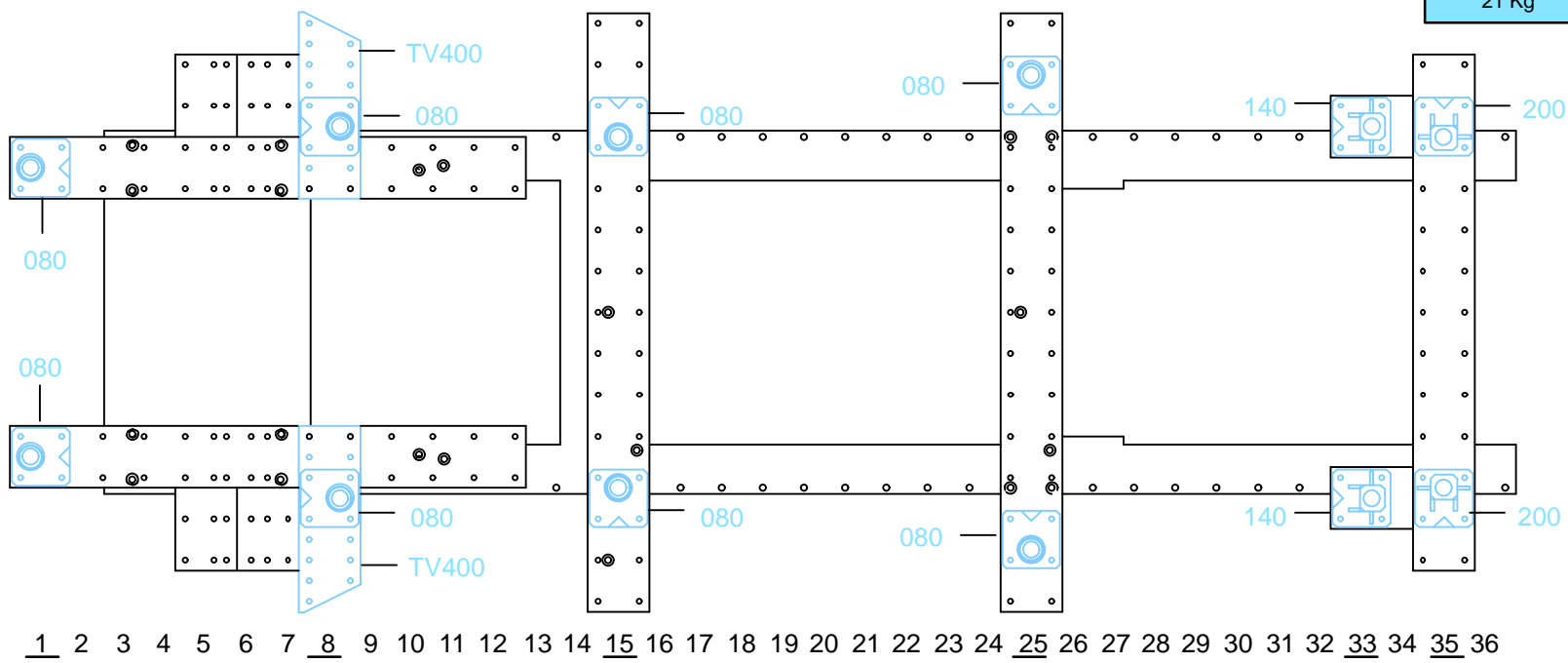




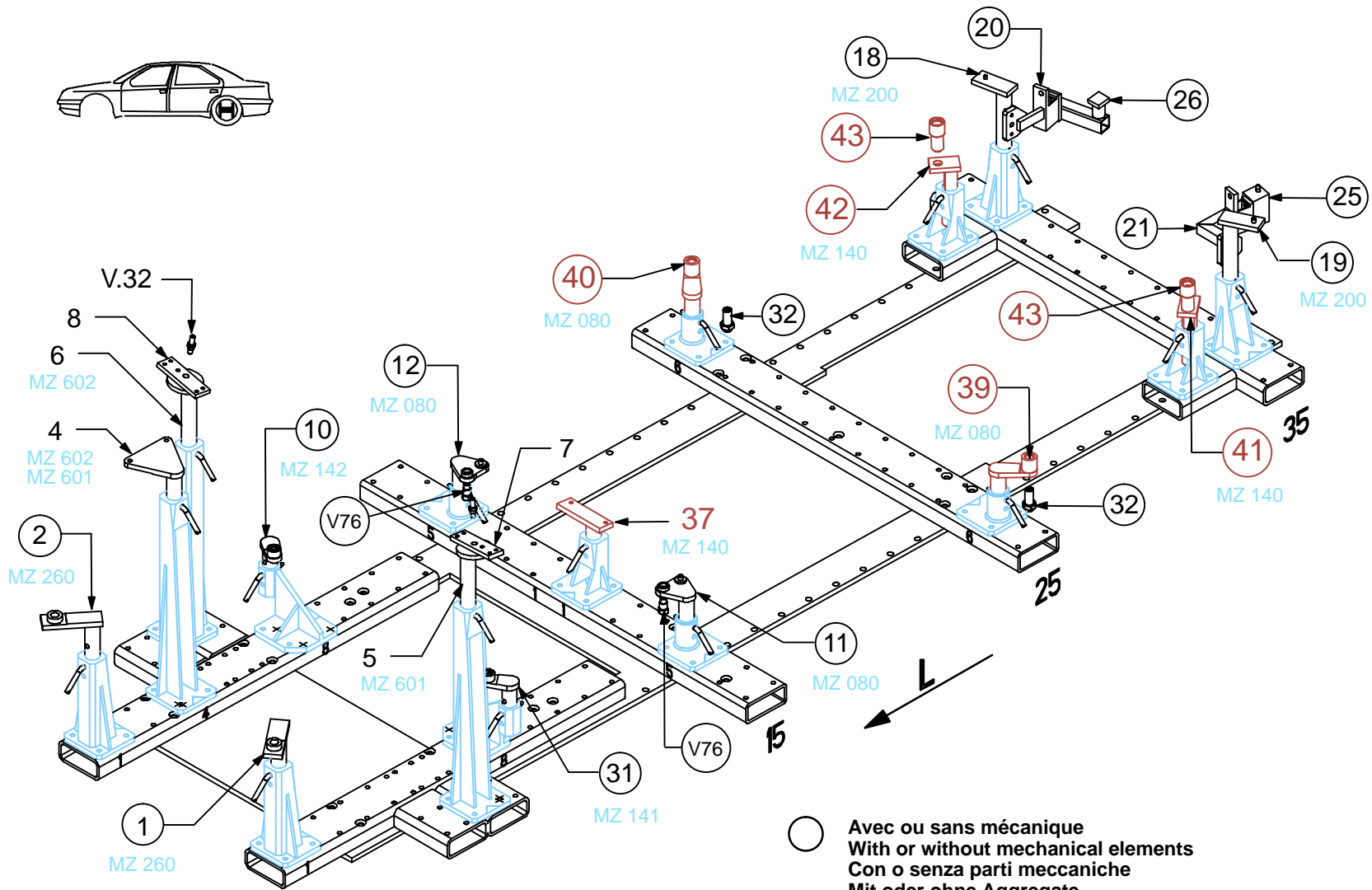
RENAULT

715.304

21 Kg | 05.01.2000 | 427-D-23V



MZ2451 / 2452



RENAULT

715.304

21 Kg 05.01.2000 427-D-23W

