

○ Avec ou sans mécanique  
 With or without mechanical elements  
 Con o senza parti meccaniche  
 Mit oder ohne Aggregate  
 Con ó sin mecanica desmontada

| REP. | REFERENCE | PDS | NB | MZ  |
|------|-----------|-----|----|-----|
| 35   | 712.7035  | 3,3 | 1  | 200 |
| 36   | 712.7036  | 3,3 | 1  | 200 |
| 37   | 712.7037  | 2,5 | 1  |     |
| 38   | 712.7038  | 2,5 | 1  |     |
| 39   | 712.7039  | 2,8 | 1  | 260 |
| 40   | 712.7040  | 2,0 | 1  |     |

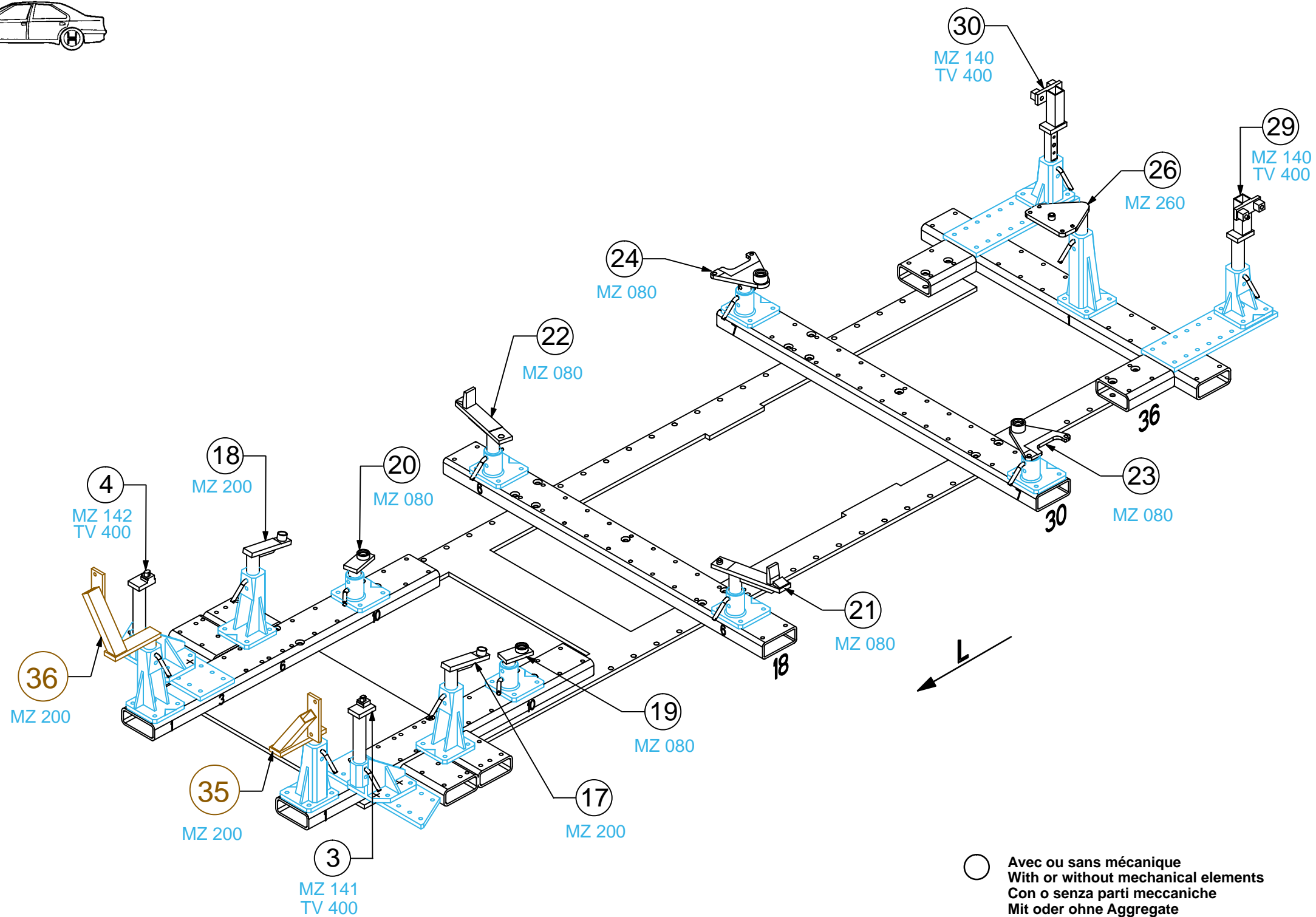
|  |         |   |
|--|---------|---|
|  | M 8-20  | 2 |
|  | M 10-25 | 6 |
|  | M 12-25 | 4 |
|  | M 12-80 | 1 |
|  | M 10    | 6 |

complément au  
 complementary set to  
 complemento al  
 zusatz zu **712.300**

**712.309**

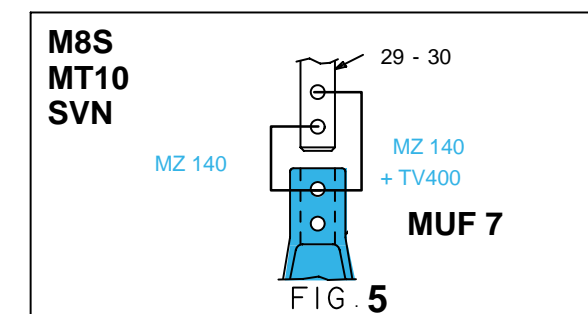
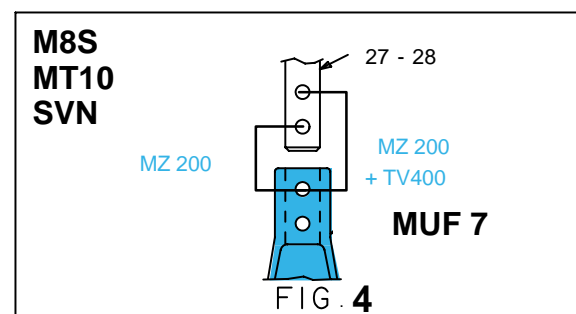
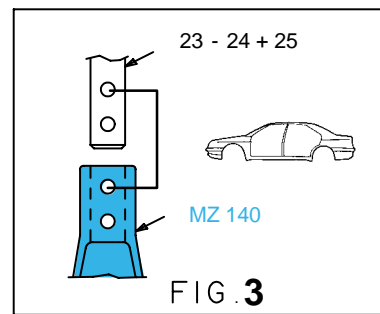
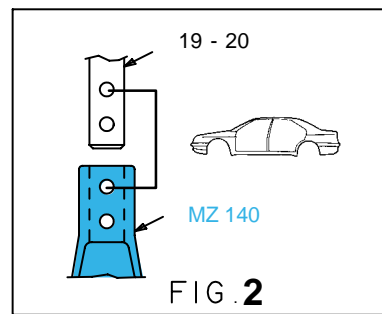
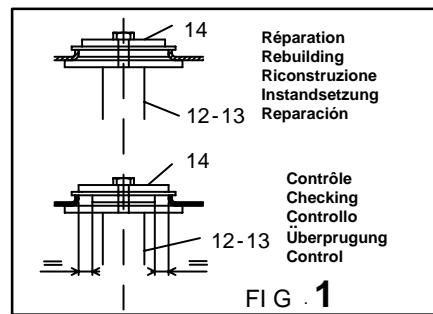
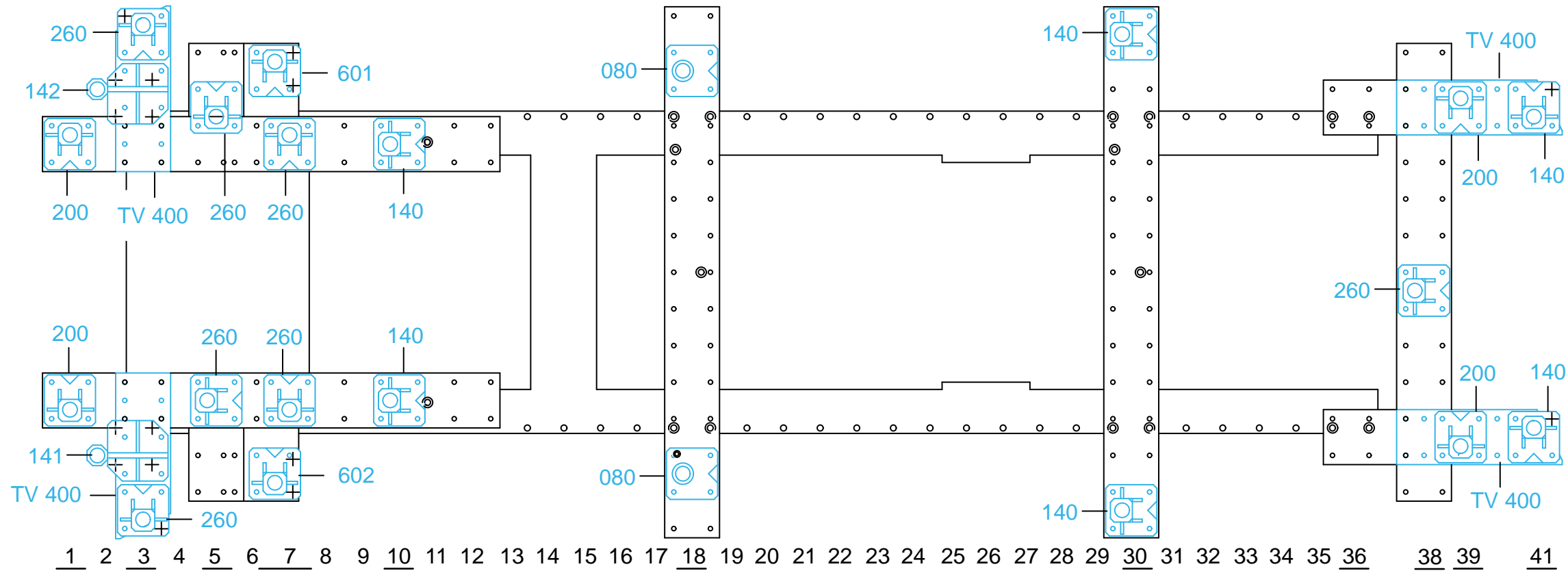
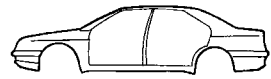
|       |            |           |
|-------|------------|-----------|
| 17 Kg | 06.09.2000 | 438-D-13E |
|-------|------------|-----------|

V.A.G 1960/1



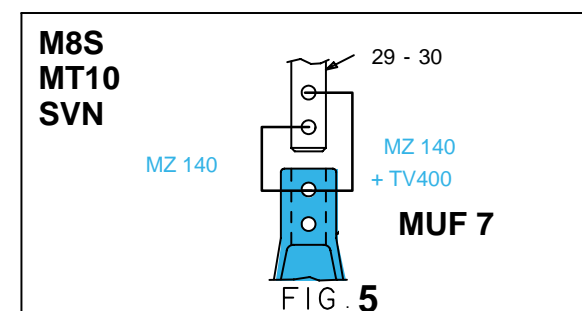
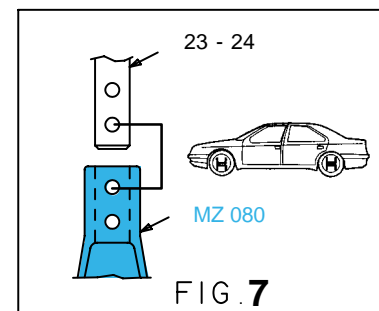
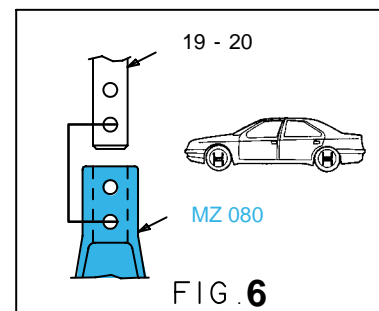
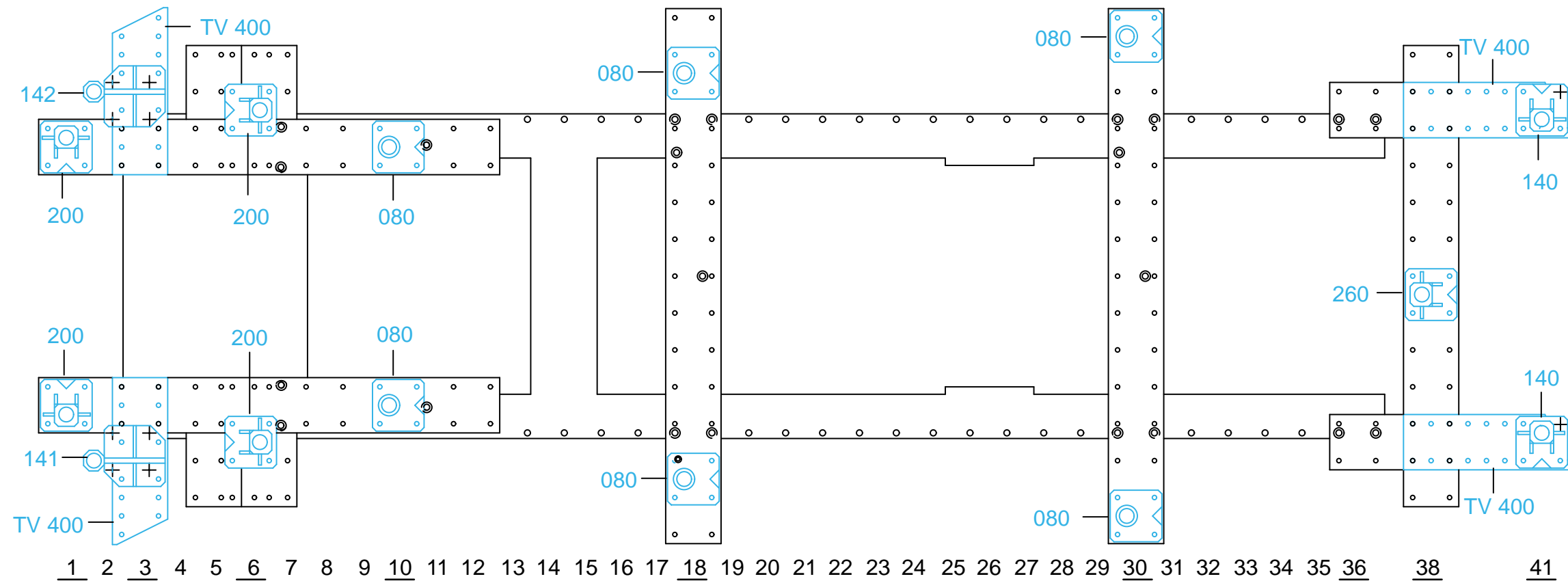
○ Avec ou sans mécanique  
 With or without mechanical elements  
 Con o senza parti meccaniche  
 Mit oder ohne Aggregate  
 Con ó sin mecanica desmontada

V.A.G 1960/1



○ Avec ou sans mécanique  
With or without mechanical elements  
Con o senza parti meccaniche  
Mit oder ohne Aggregate  
Con ó sin mecanica desmontada

V.A.G 1960/1



○ Avec ou sans mécanique  
With or without mechanical elements  
Con o senza parti meccaniche  
Mit oder ohne Aggregate  
Con ó sin mecanica desmontada

V.A.G 1960/1