

○ Avec ou sans mécanique
 With or without mechanical elements
 Con o senza parti meccaniche
 Mit oder ohne Aggregate
 Con ó sin mecanica desmontada

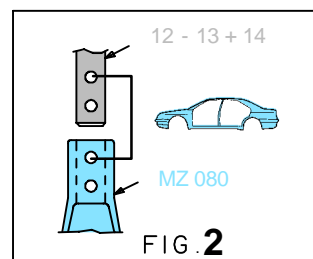
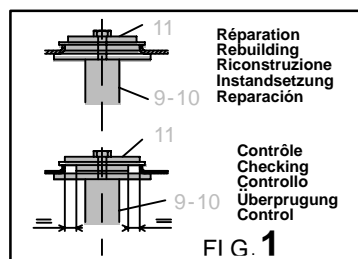
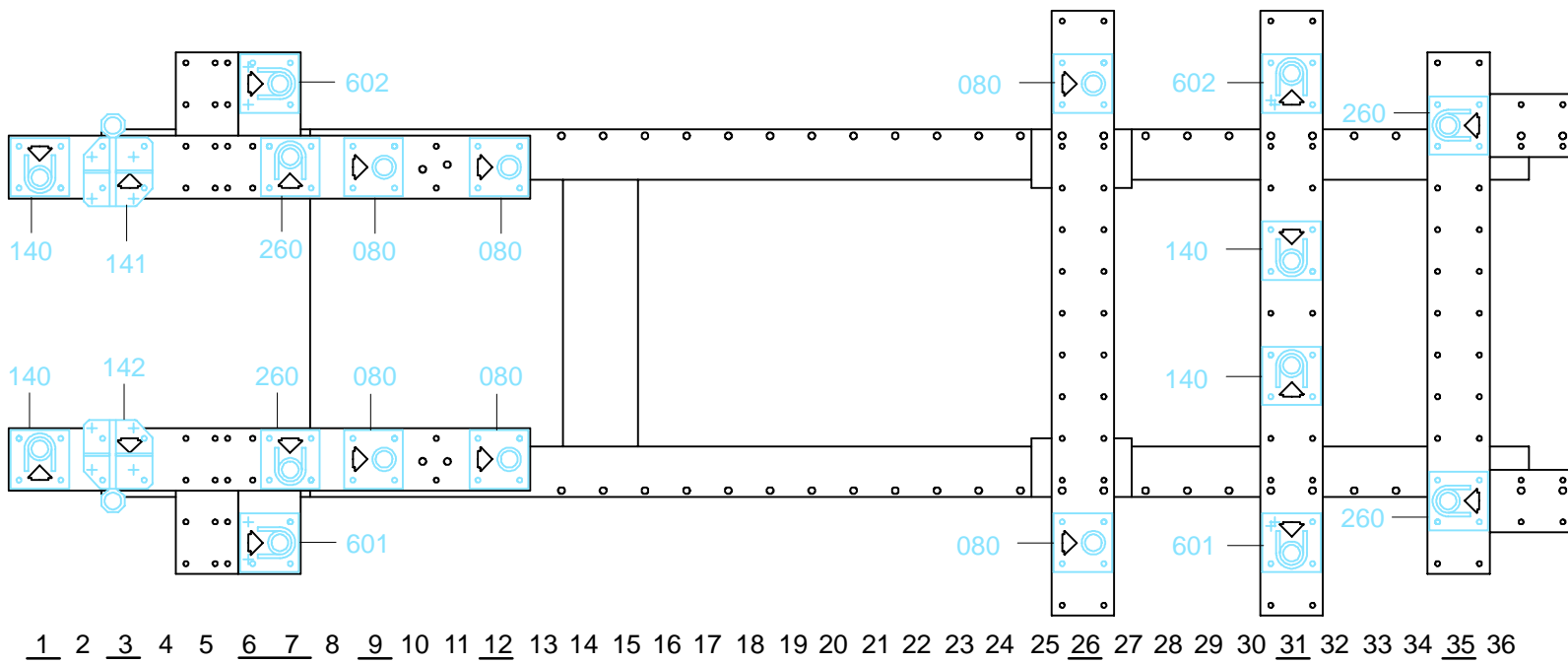
DAIHATSU

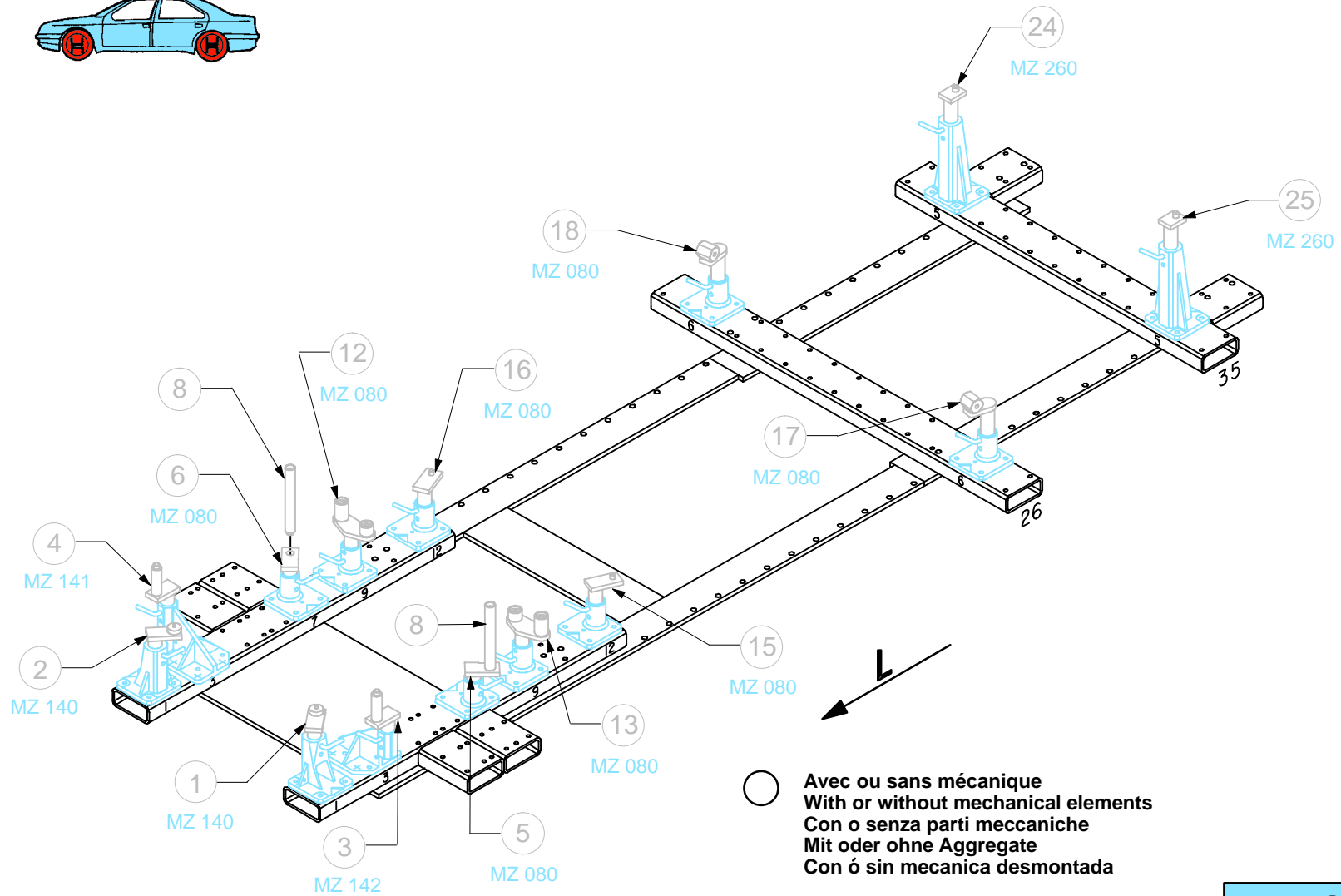
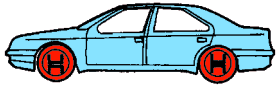
REP.	REFERENCE	PDS	NB	MZ
1	709.7001	1,6	1	140
2	709.7002	1,6	1	140
3	709.7003	2,1	1	142
4	709.7004	2,1	1	141
5	709.7005	1,3	1	080/260
6	709.7006	1,3	1	080/260
7	709.7007	0,6	2	
8	709.7008	1,2	2	
9	709.7009	1,9	1	601
10	709.7010	1,9	1	602
11	709.7011	0,6	2	
12	709.7012	2,6	1	080
13	709.7013	2,6	1	080
14	709.7014	0,3	2	
15	709.7015	1,6	1	080
16	709.7016	1,6	1	080
17	709.7017	1,7	1	080
18	709.7018	1,7	1	080
19	709.7019	3,3	1	140
20	709.7020	3,3	1	140
21	709.7021	0,2	2	
22	709.7022	2,1	1	602
23	709.7023	2,1	1	601
24	709.7024	1,7	1	260
25	709.7025	1,7	1	260

	M 12x16	2
	M 12x20	2
	M 12x30	2
	M 12x60	2
	M 14.150x100	4
	M 12	2
	M 14	2
	M 12	2
	L 12	2
	LL 12	2

709.300

47 Kg 27.09.95 444-D-4A





DAIHATSU

709.300

47 Kg | 18.09.95 | 444-D-4B

