

REP.	REFERENCE	PDS	NB	MZ
27	703.7027	2,1	1	140
28	703.7028	2,1	1	140
29	703.7029	2,6	1	260
30	703.7030	2,6	1	260
31	703.7031	1,9	1	200
32	703.7032	1,9	1	200
33	703.7033	2,2	1	260
34	703.7034	2,2	1	260
35	703.7035	2,5	1	200
36	703.7036	2,5	1	200
	CD.08	2,4	2	

	M 12.125x30	2
	M 12.125x100	2
	M 12x25	4
	M 12x120	2
	M 14x20	2
	CHc 12x25 TB	4
	M 12	2

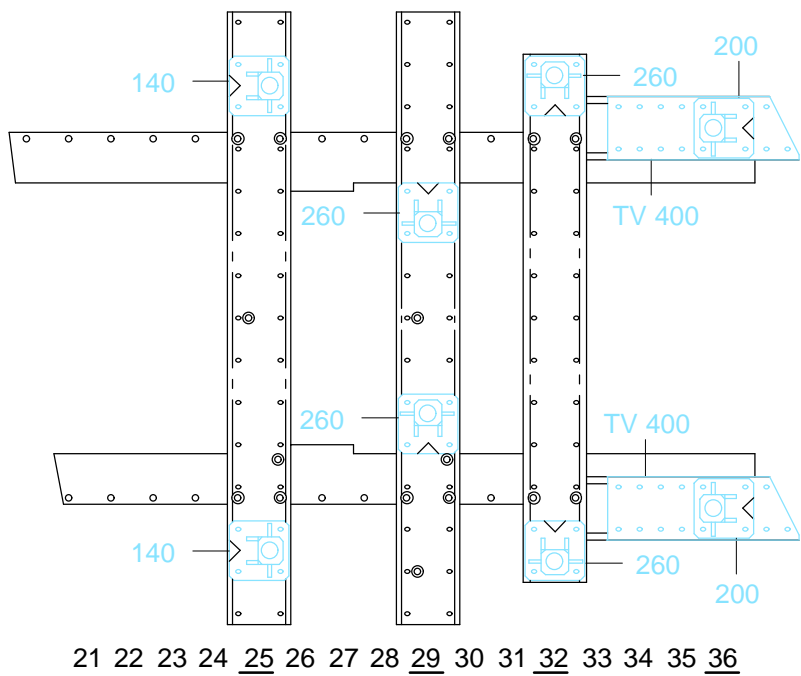
○ Avec ou sans mécanique
With or without mechanical elements
Con o senza parti meccaniche
Mit oder ohne Aggregate
Con ó sin mecanica desmontada

complément au
complementary set to
complemento al
zusatz zu **703.300**

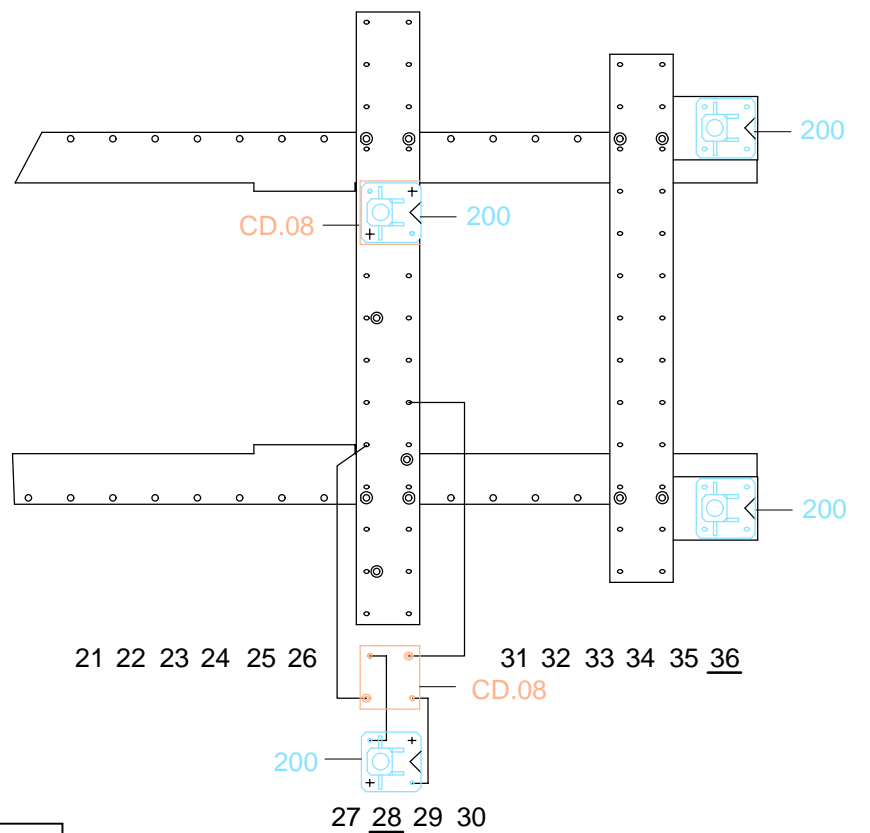
TOYOTA

703.309

28 Kg 06.03.96 434-D-51C



21 22 23 24 25 26 27 28 29 30 31 32 33 34 35 36



21 22 23 24 25 26 31 32 33 34 35 36

27 28 29 30

