

○ Avec ou sans mécanique
 With or without mechanical elements
 Con o senza parti meccaniche
 Mit oder ohne Aggregate
 Con ó sin mecanica desmontada

TOYOTA

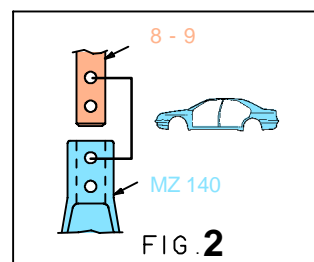
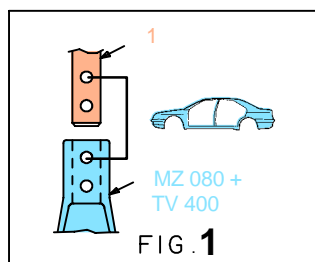
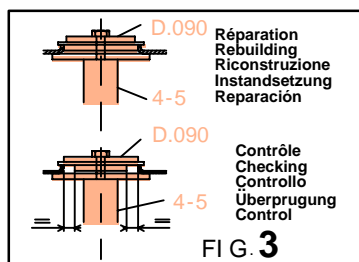
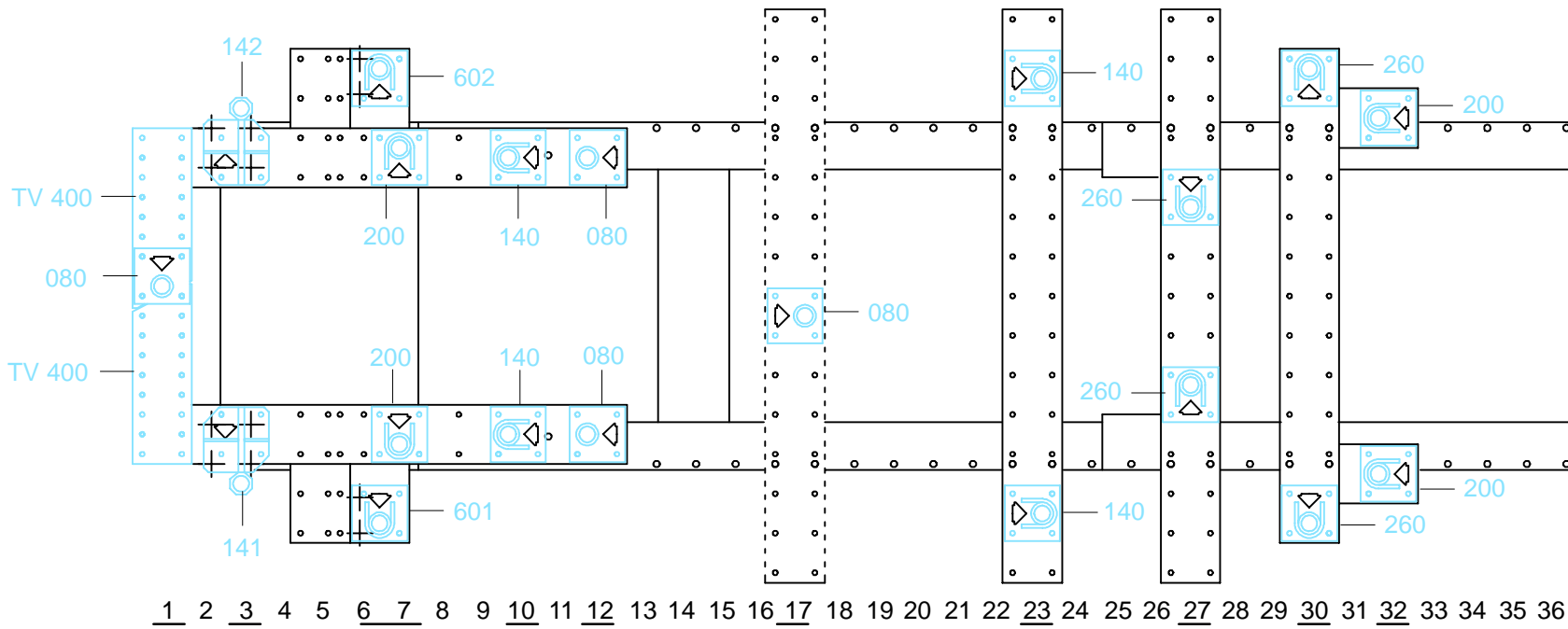
REP.	REFERENCE	PDS	NB	MZ
1	703.7001	2,8	1	080
2	703.7002	2,2	1	142
3	703.7003	2,2	1	141
4	703.7004	2,7	1	602
5	703.7005	2,7	1	601
6	703.7006	2,3	1	200
7	703.7007	2,3	1	200
8	703.7008	1,9	1	140/080
9	703.7009	1,9	1	140/080
10	703.7010	0,4	2	
11	703.7011	2,3	1	080
12	703.7012	2,3	1	080
13	703.7013	4,0	1	080
14	703.7014	2,1	1	140
15	703.7015	2,1	1	140
16	703.7016	0,1	2	
17	703.7017	0,1	2	
18	703.7018	2,5	1	260
19	703.7019	2,5	1	260
20	703.7020	2,0	1	200
21	703.7021	2,0	1	200
22	703.7022	0,1	2	
23	703.7023	2,2	1	260
24	703.7024	2,2	1	260
25	703.7025	2,6	1	200
26	703.7026	2,6	1	200
	D.090	0,6	2	

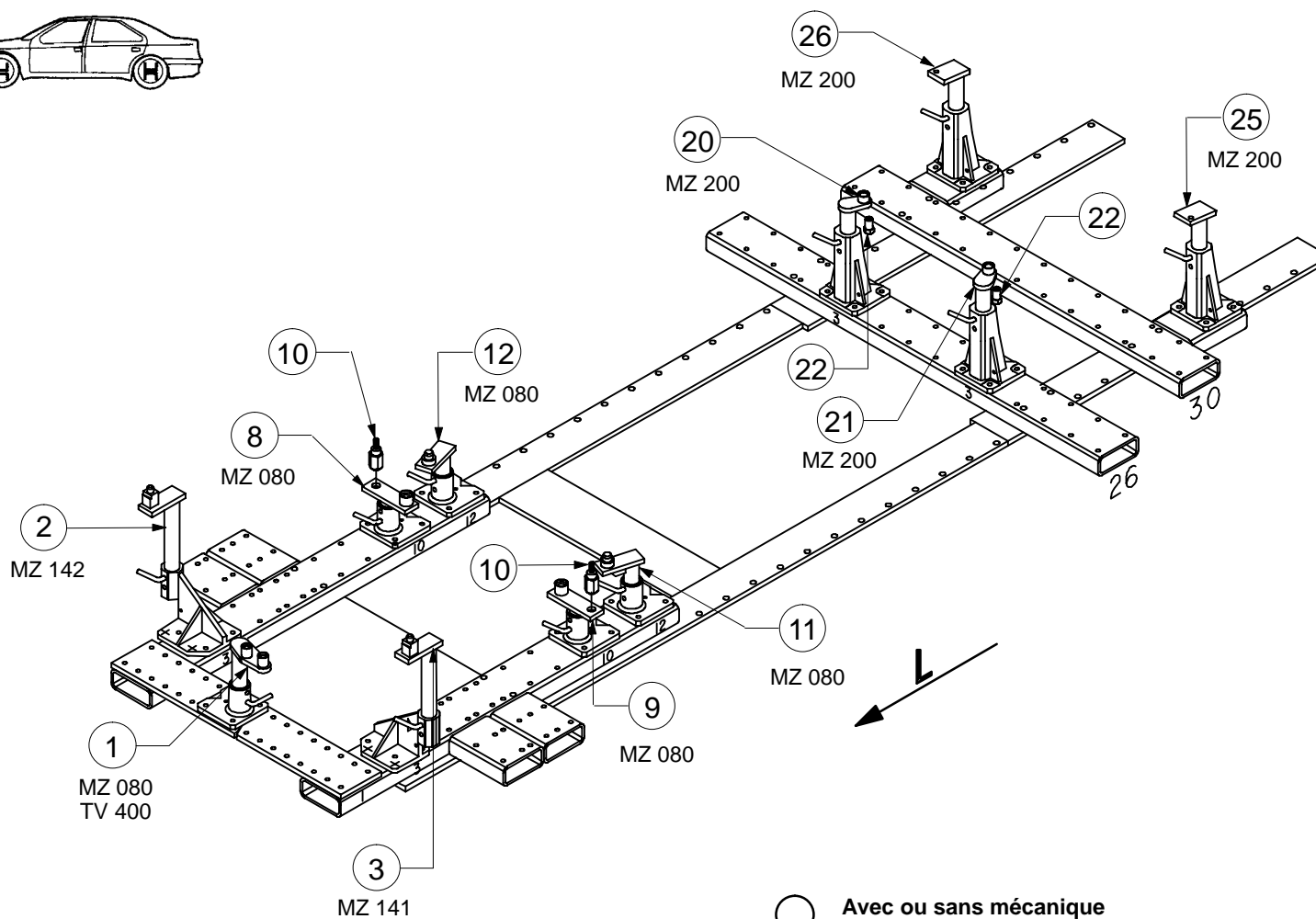
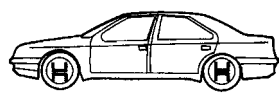
M 8x80	2
M 10.125x30	1
M 10.125x60	1
M 12x20	2
M 12x35	2
M 12.125x30	4
M 12.125x60	2
M 12.125x100	2
M 12x120	2
M 14x20	2
M 14.150x30	2
M 16x90	2

M 12	2
------	---

703.300

56 Kg 08.02.95 434-D-51A





○ Avec ou sans mécanique
 With or without mechanical elements
 Con o senza parti meccaniche
 Mit oder ohne Aggregate
 Con ó sin mecanica desmontada

TOYOTA

703.300

56 Kg 20.02.95 434-D-51B

