

○ Avec ou sans mécanique  
 With or without mechanical elements  
 Con o senza parti meccaniche  
 Mit oder ohne Aggregate  
 Con ó sin mecanica desmontada



REP.	REFERENCE	PDS	NB	MZ
47	701.747	4,0	1	200
48	701.748	4,0	1	200
49	701.749	2,2	1	
50	701.750	2,2	1	
51	701.751	2,9	1	601
52	701.752	2,4	1	602
53	701.753	0,5	2	
54	701.754	1,1	1	
55	701.755	3,6	1	080
56	701.756	3,6	1	080
57	701.757	0,9	2	
58	701.758	0,05	2	
	E.32	0,1	2	

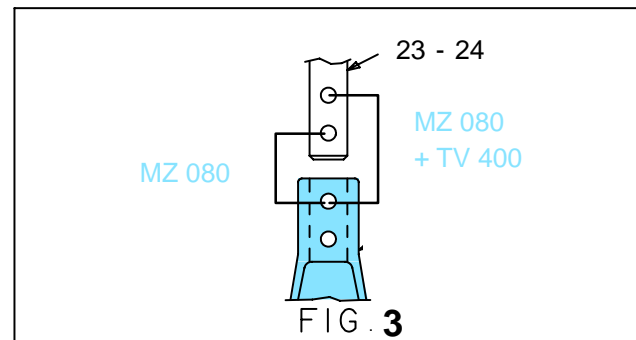
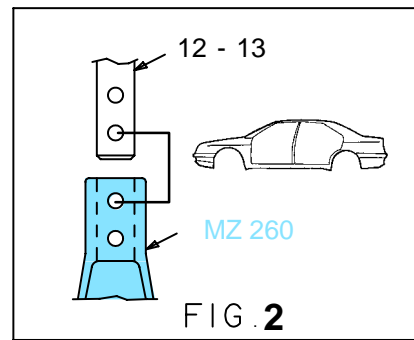
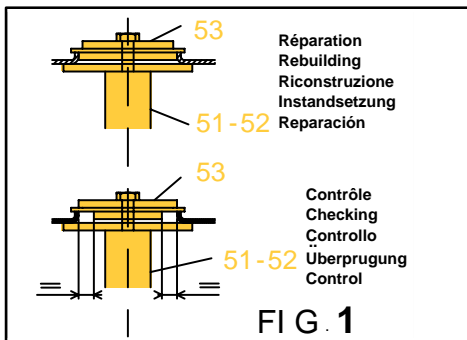
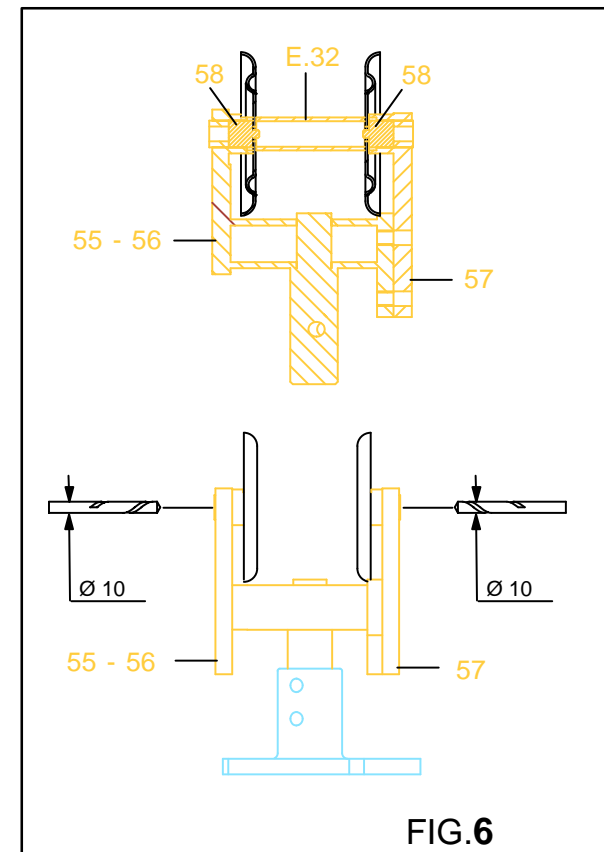
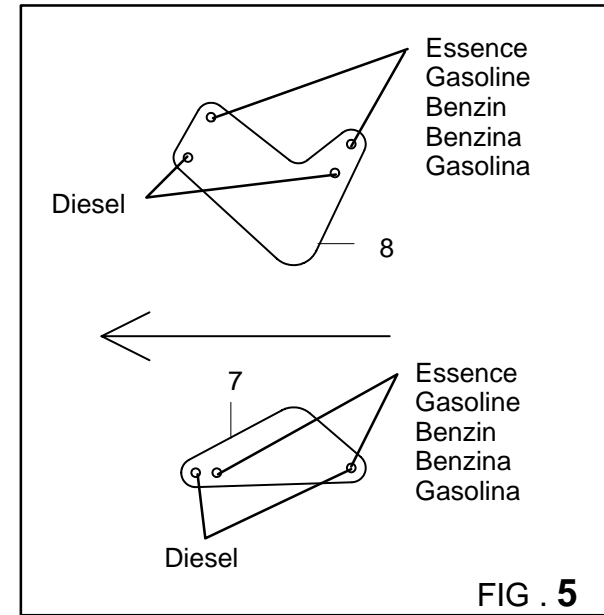
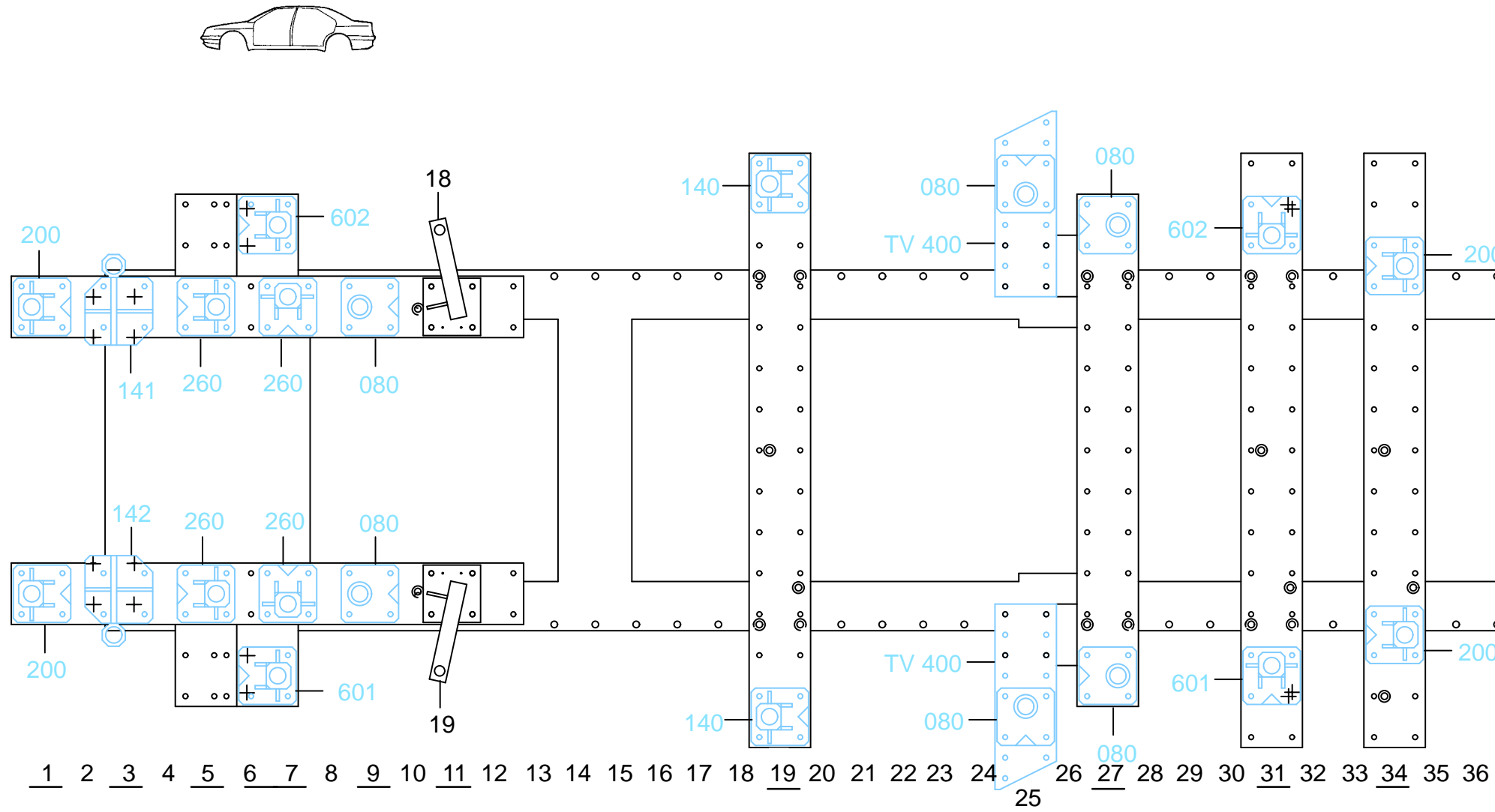
	M 6-20	2
	M 8-25	4
	M 8-35	1
	M 12-25	6
	M 12-35	2

complément au  
 complementary set to  
 complemento al  
 zusatz zu **701.300**

# 701.308

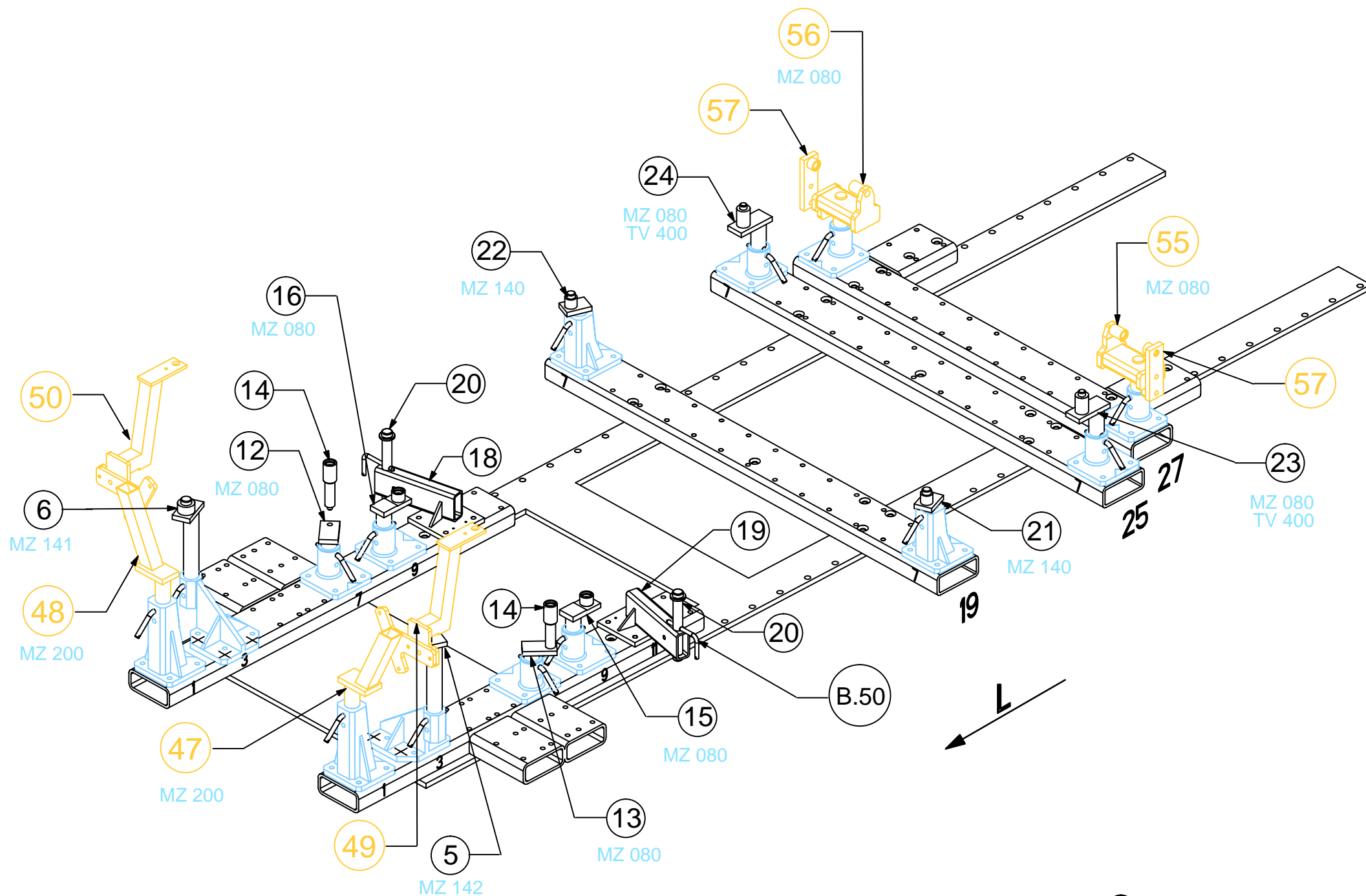
30 Kg | 29.02.2000 | 438-D-12K

### V.A.G. 1930/2



○ Avec ou sans mécanique  
With or without mechanical elements  
Con o senza parti meccaniche  
Mit oder ohne Aggregate  
Con ó sin mecanica desmontada

**V.A.G. 1930/2**

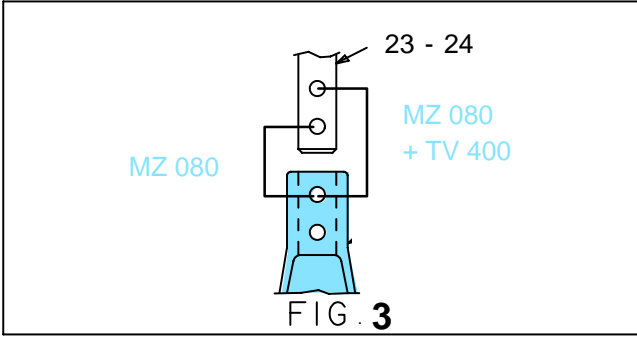
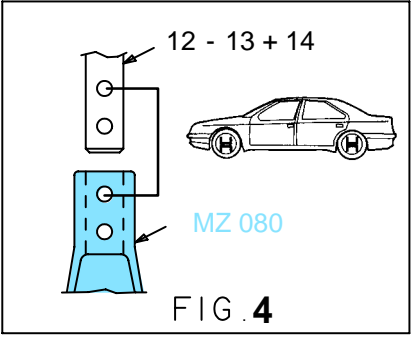
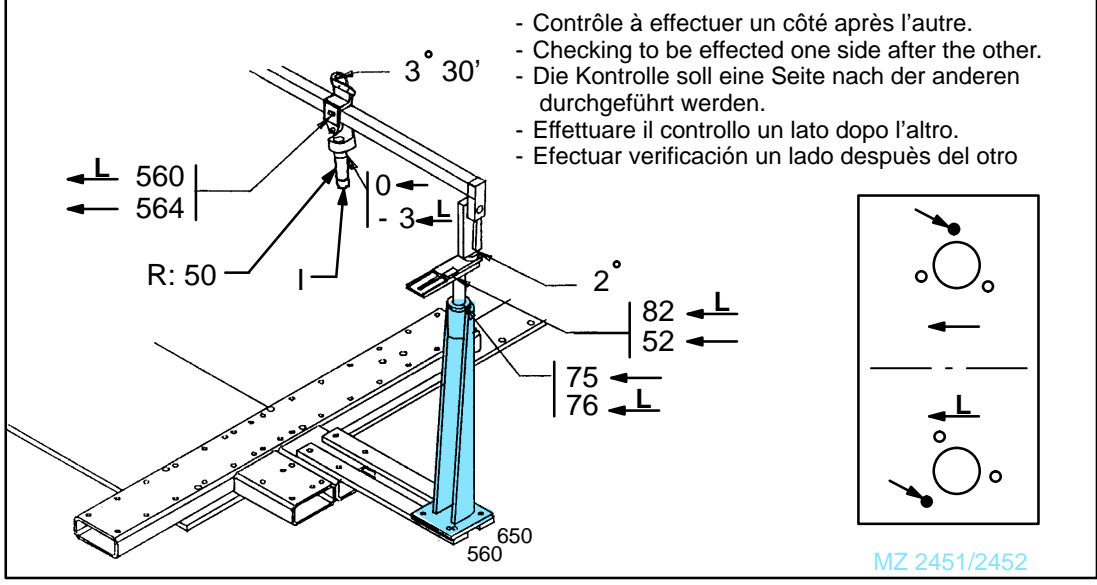
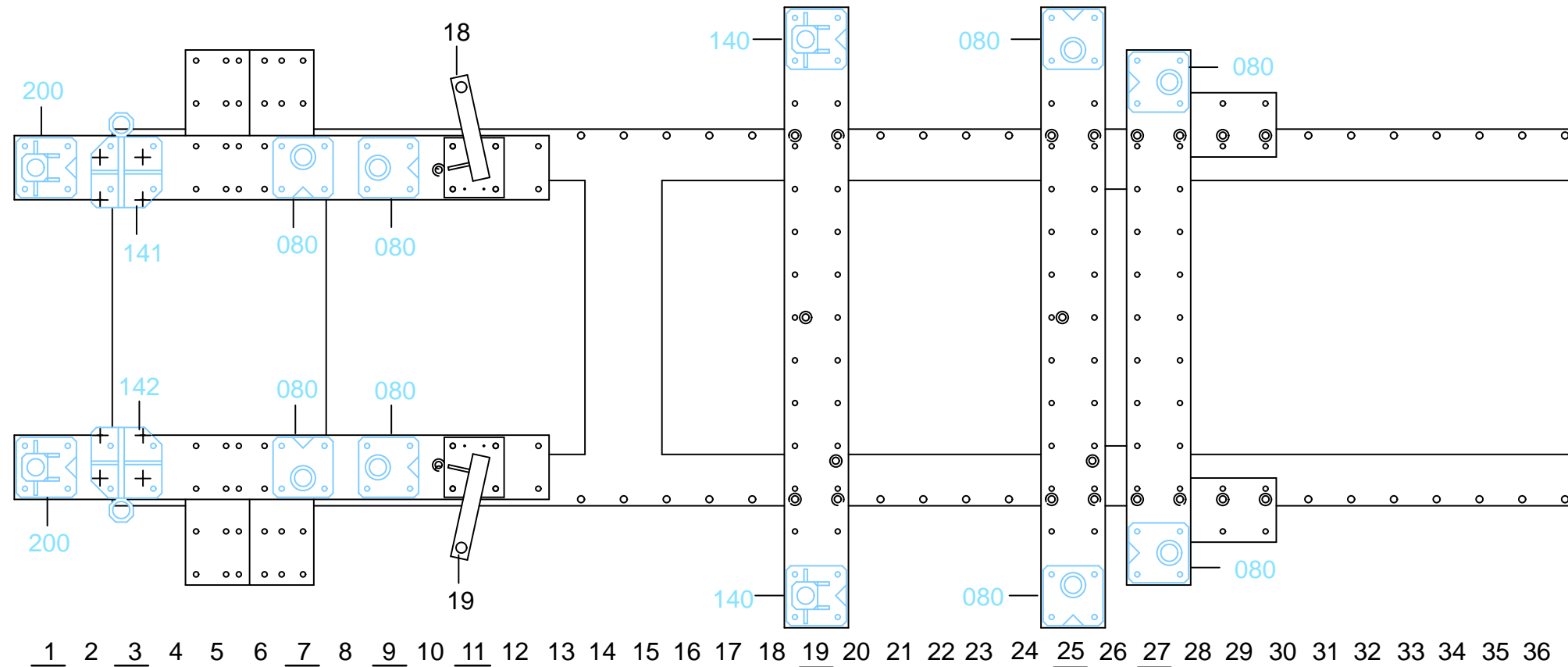


○ Avec ou sans mécanique  
 With or without mechanical elements  
 Con o senza parti meccaniche  
 Mit oder ohne Aggregate  
 Con ó sin mecánica desmontada

**V.A.G. 1930/2**



<b>701.308</b>		
30 Kg	29.02.2000	438-D-12L



○ Avec ou sans mécanique  
With or without mechanical elements  
Con o senza parti meccaniche  
Mit oder ohne Aggregate  
Con ó sin mecanica desmontada

**V.A.G. 1930/2**