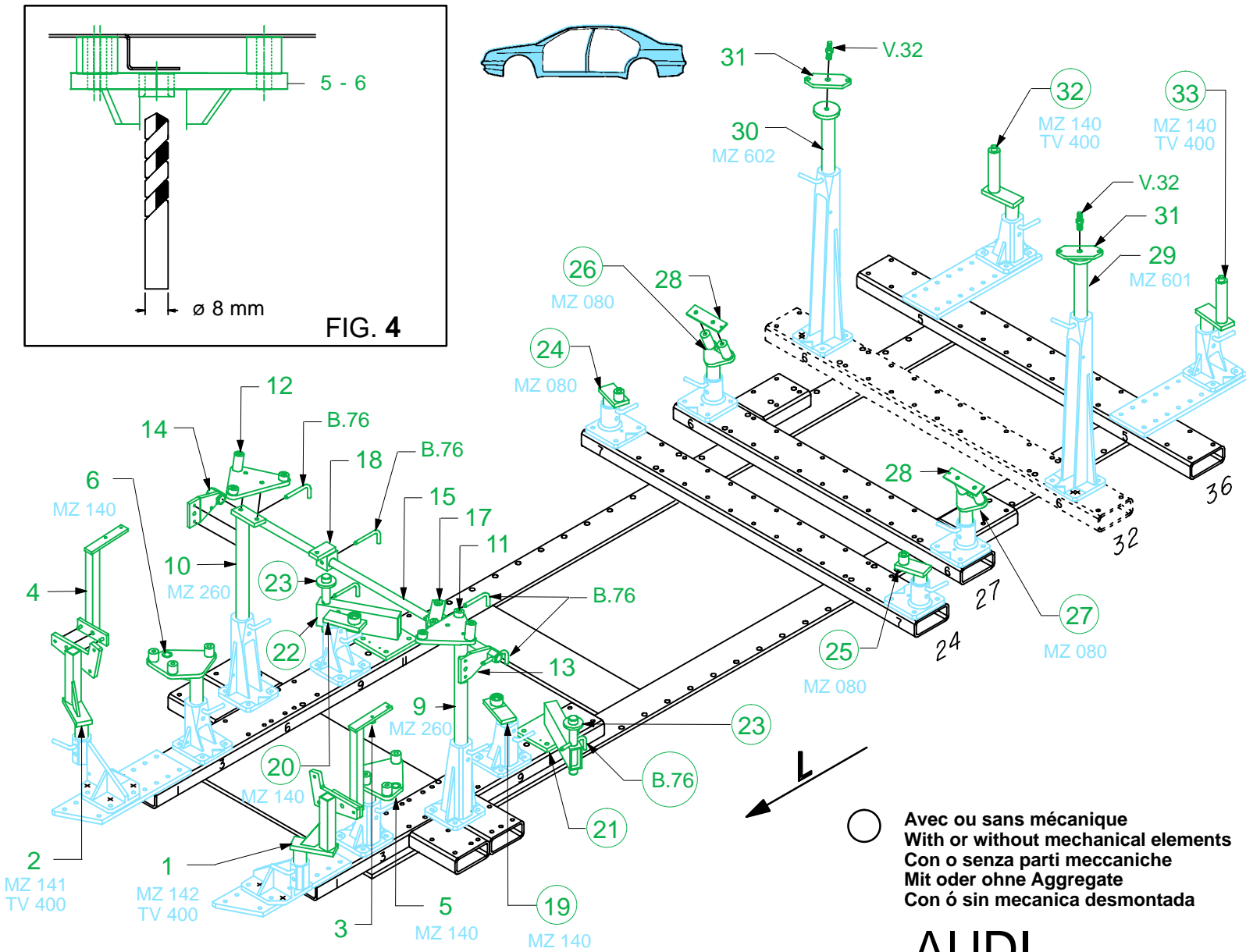
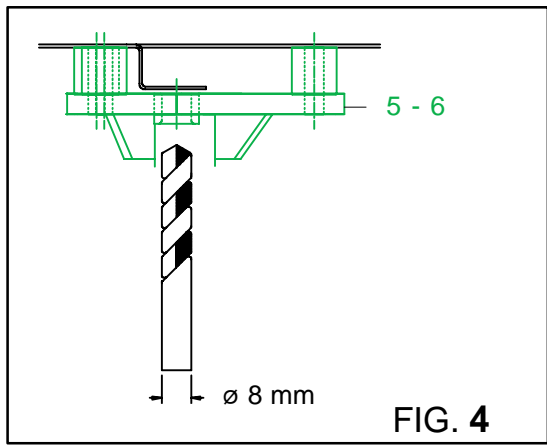


REP.	REFERENCE	PDS	NB	MZ
1	699.701	4,1	1	142
2	699.702	4,1	1	141
3	699.703	1,4	1	
4	699.704	1,4	1	
5	699.705	4,8	1	140
6	699.706	4,8	1	140
7	699.707	2,2	1	080
8	699.708	2,2	1	080
9	699.709	4,7	1	260
10	699.710	4,7	1	260
11	699.711	2,5	1	
12	699.712	2,5	1	
13	699.713	0,9	1	
14	699.714	0,9	1	
15	699.715	4,0	1	
17	699.717	1,0	1	
18	699.718	1,1	1	
19	699.719	1,7	1	140/080
20	699.720	1,7	1	140/080
21	699.721	4,2	1	
22	699.722	4,2	1	
23	699.723	1,0	2	
24	699.724	1,6	1	080
25	699.725	1,6	1	080
26	699.726	2,2	1	080
27	699.727	2,2	1	080
28	699.728	0,2	2	
29	699.729	3,1	1	601
30	699.730	3,1	1	602
31	699.731	0,6	2	
32	699.732	3,2	1	140
33	699.733	3,2	1	140
	B.76	0,1	6	
	V.32	0,1	2	



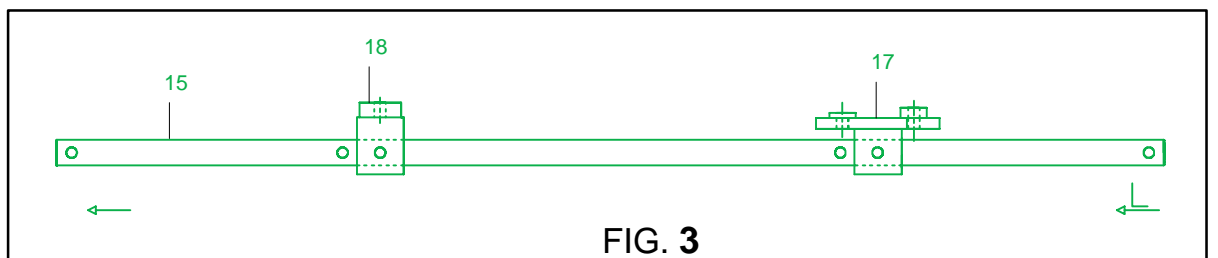
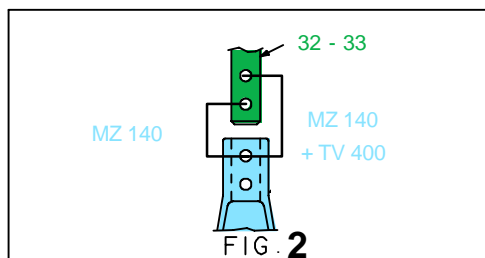
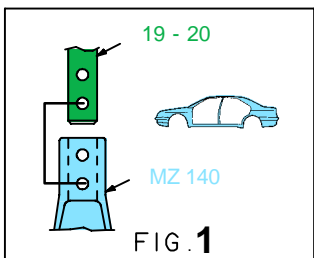
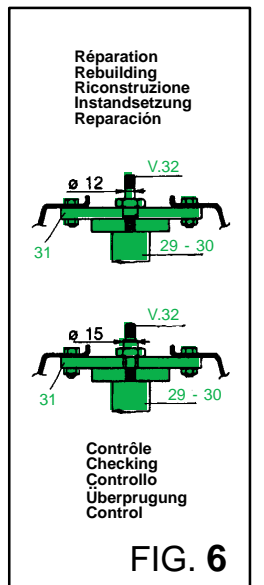
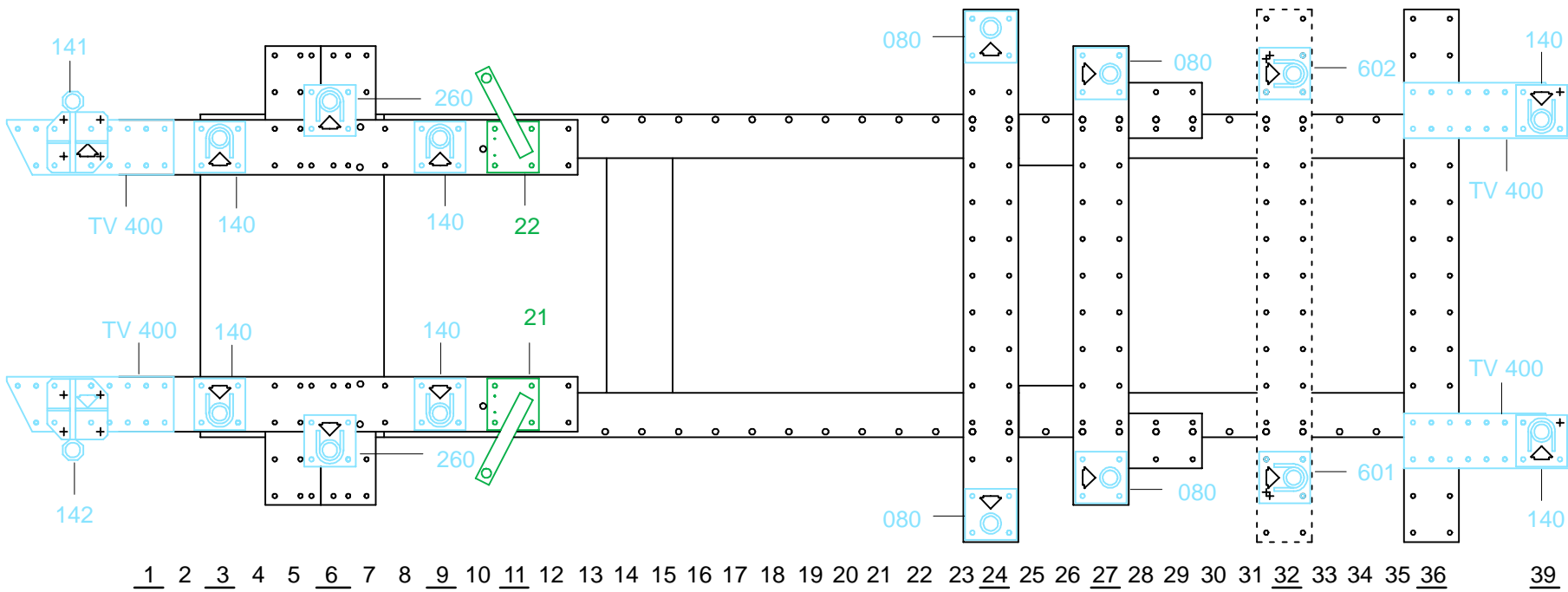
○ Avec ou sans mécanique
 With or without mechanical elements
 Con o senza parti meccaniche
 Mit oder ohne Aggregate
 Con ó sin mecanica desmontada

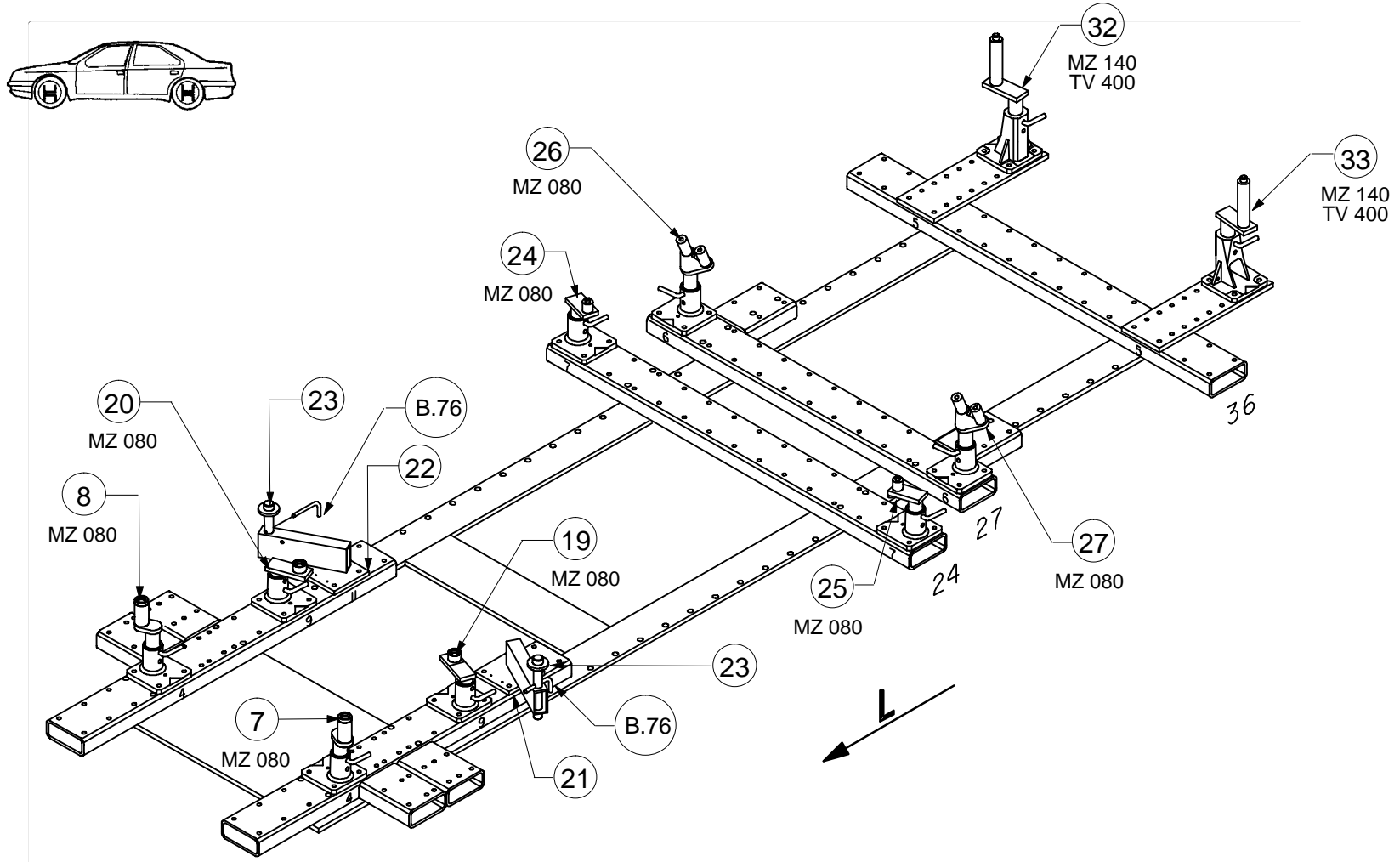
AUDI

699.300

85 Kg 28.02.95 403-D-10A

M 6x25	2
M 6x35	2
M 8x25	4
M 10x25	4
M 10x30	2
M 10x35	1
M 10x60	4
M 10x100	4
M 12x25	6
M 12.150x60	2
M 12.150x70	2
M 12.150x120	2
M 12	2
M 10	6





○ Avec ou sans mécanique
 With or without mechanical elements
 Con o senza parti meccaniche
 Mit oder ohne Aggregate
 Con ó sin mecanica desmontada

AUDI

699.300

85 Kg | 28.02.95 | 403-D-10B

