


○ Avec ou sans mécanique  
With or without mechanical elements  
Con o senza parti meccaniche  
Mit oder ohne Aggregate  
Con ó sin mecanica desmontada

REP.	REFERENCE	PDS	NB	MZ
49	698.749	2,6	1	141
50	698.750	2,6	1	142
51	698.751	2,0	1	080/260
52	698.752	2,0	1	080/260
53	698.753	2,0	1	140
54	698.754	2,0	1	140
55	698.755	2,9	1	601
56	698.756	2,9	1	602

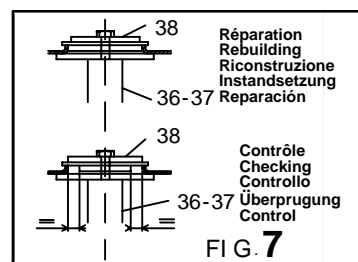
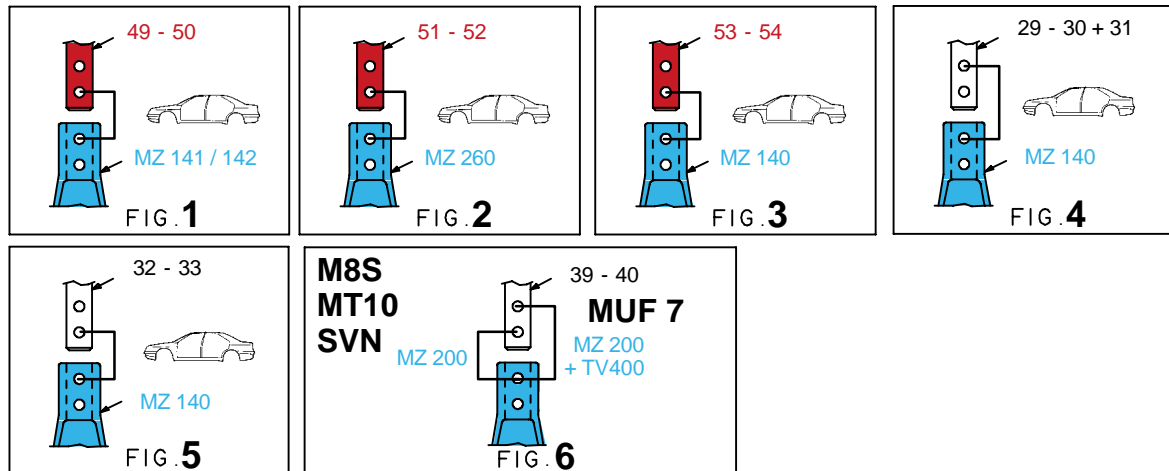
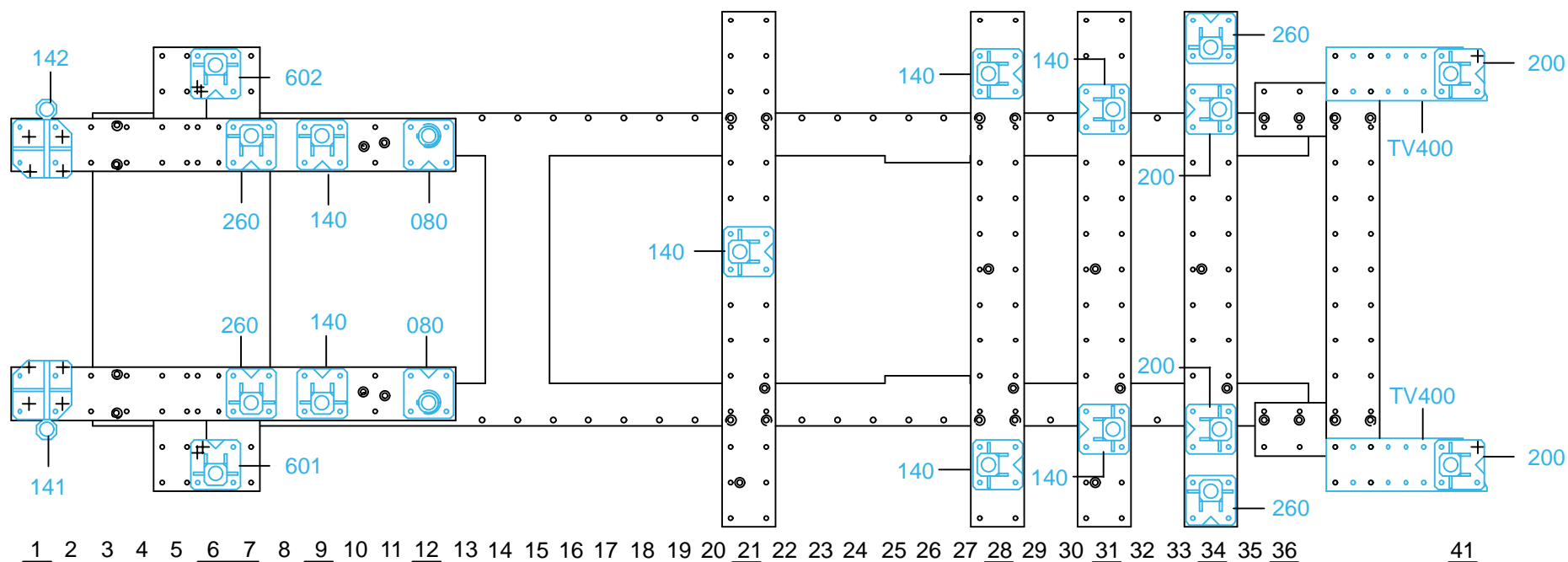
-  M 12x1,25-60
- M 12x1,25-140
- M 12x1,25-160
- M 12x1,25-200

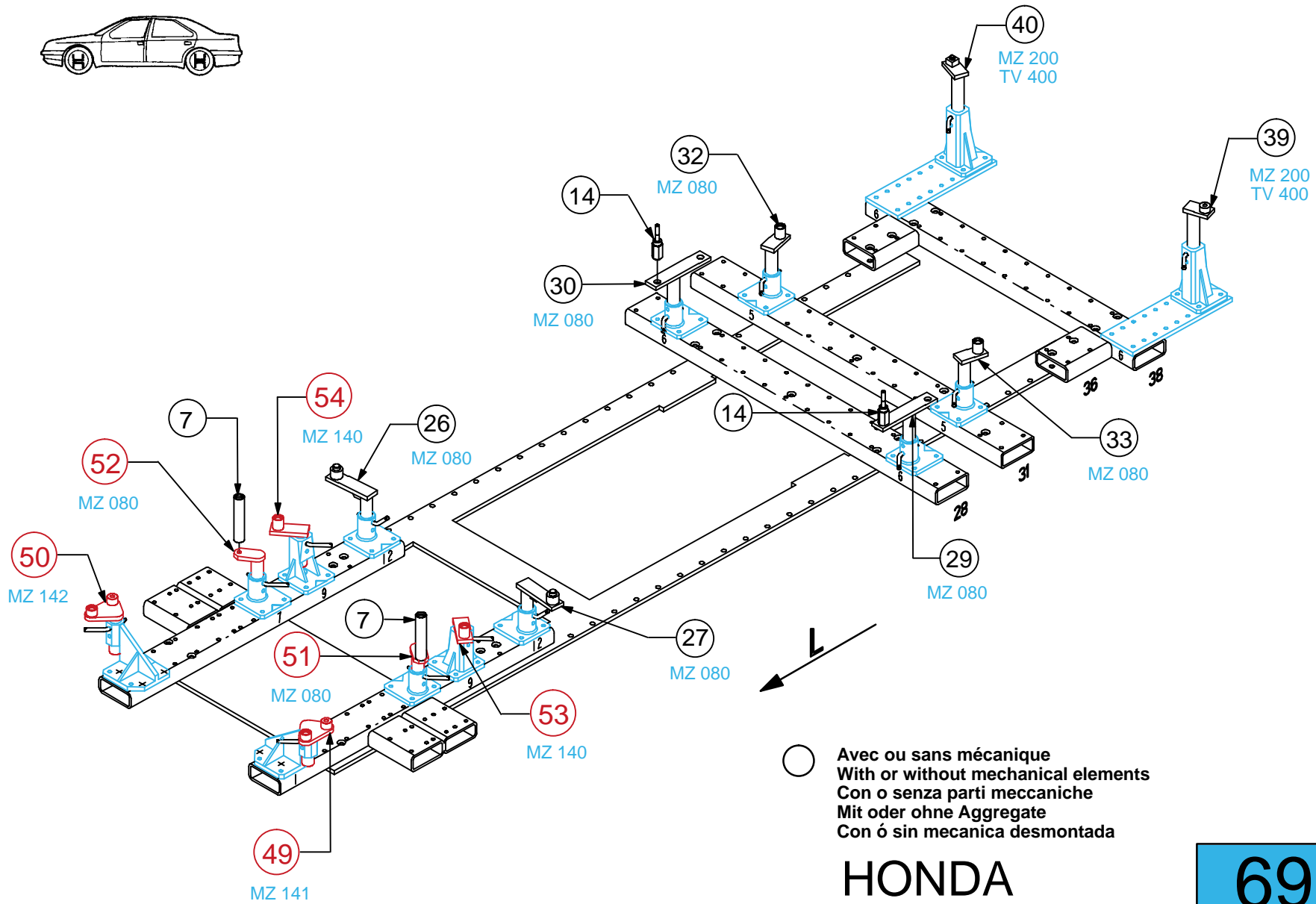
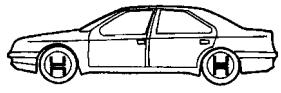
complément au  
complementary set to  
complemento al  
zusatz zu

**698.300**  
**+ 698.309**

**698.307**

20 Kg    09.03.2001    413-D-22F





**HONDA**

**698.307**

20 Kg 09.03.2001 413-D-22G

