

REP.	REFERENCE	PDS	NB	MZ
36	696.736	3,0	1	260
37	696.737	3,0	1	260
38	696.738	2,1	1	141
39	696.739	2,1	1	142
40	696.740	2,8	1	080/140
41	696.741	2,8	1	080/140
42	696.742	0,1	2	
43	696.743	2,3	1	140
44	696.744	2,3	1	140
45	696.745	2,8	1	200
46	696.746	2,8	1	200
47	696.747	2,4	1	
48	696.748	2,4	1	
49	696.749	2,9	1	
50	696.750	2,9	1	
	V11	0,1	2	

M 8-30	4
M 12-25	2
M 12-40	2
M 12-55	6
M 12-90	2
M 12-110	4
M 12-130	2

M 8	10
M 12	4

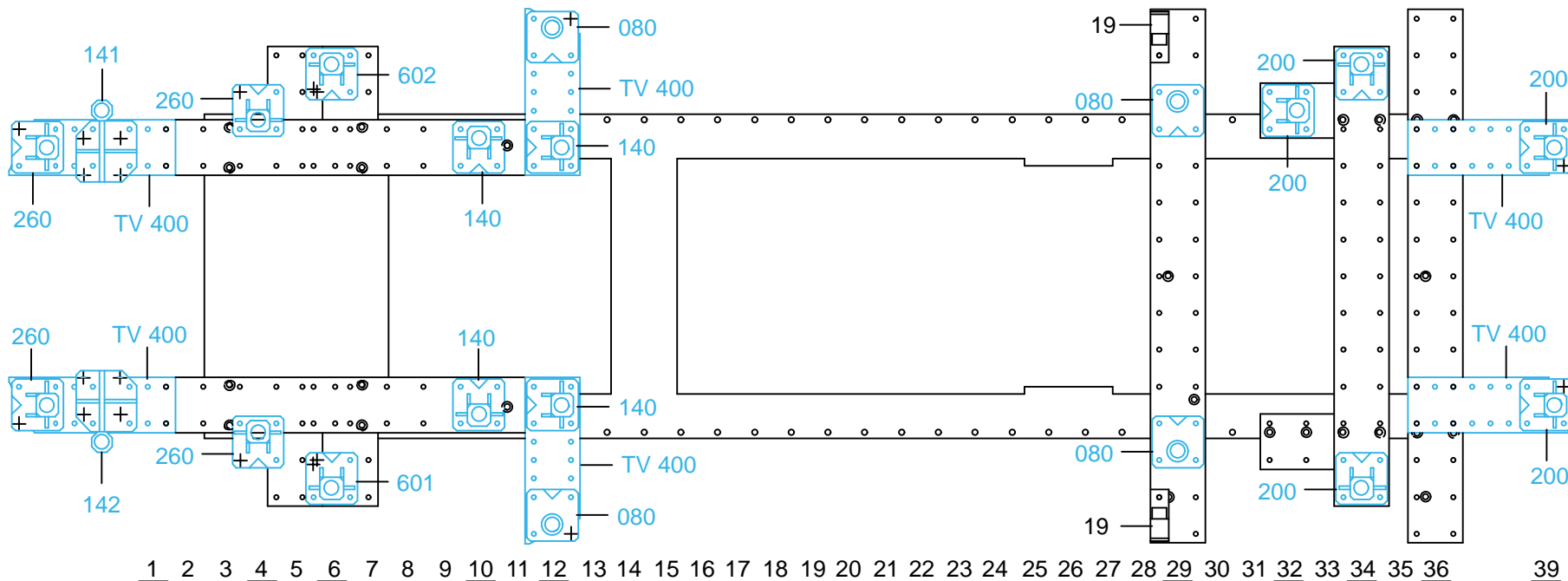
complément au  
complementary set to  
complemento al  
zusatz zu

**696.300**  
**+ 696.308**

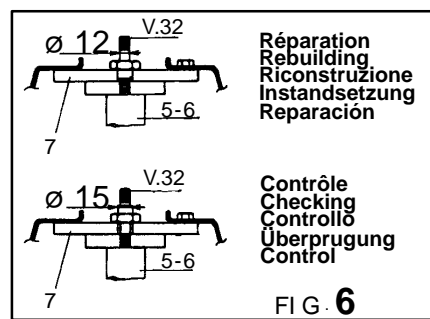
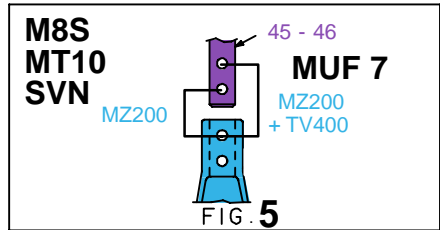
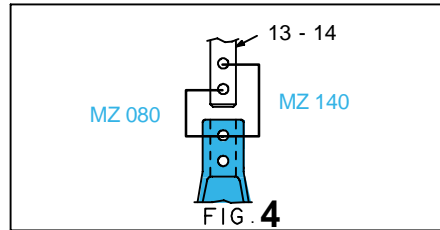
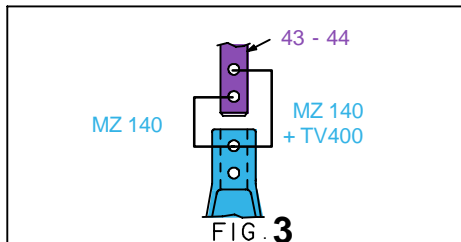
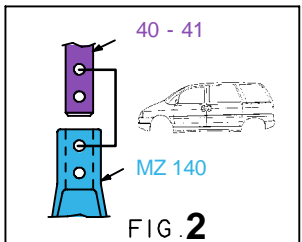
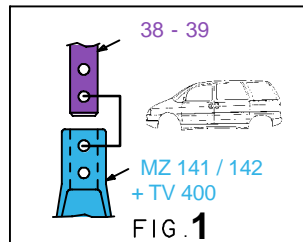
**696.307**

38 Kg 04.04.2002 423-D-21D

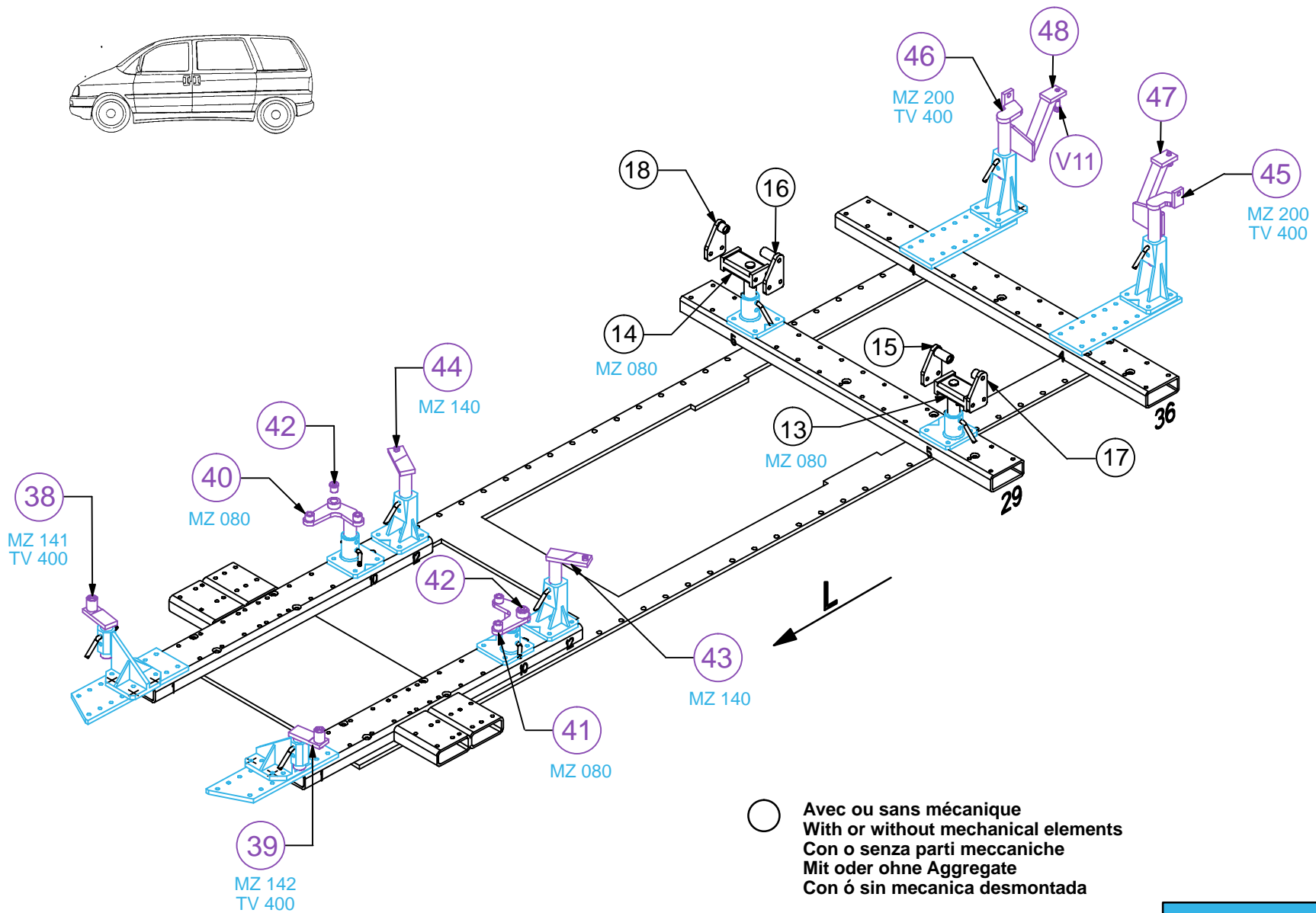
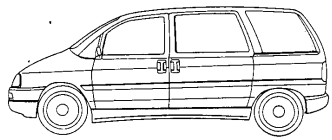
PEUGEOT / CITROEN / FIAT / LANCIA



1 2 3 4 5 6 7 8 9 10 11 12 13 14 15 16 17 18 19 20 21 22 23 24 25 26 27 28 29 30 31 32 33 34 35 36 39



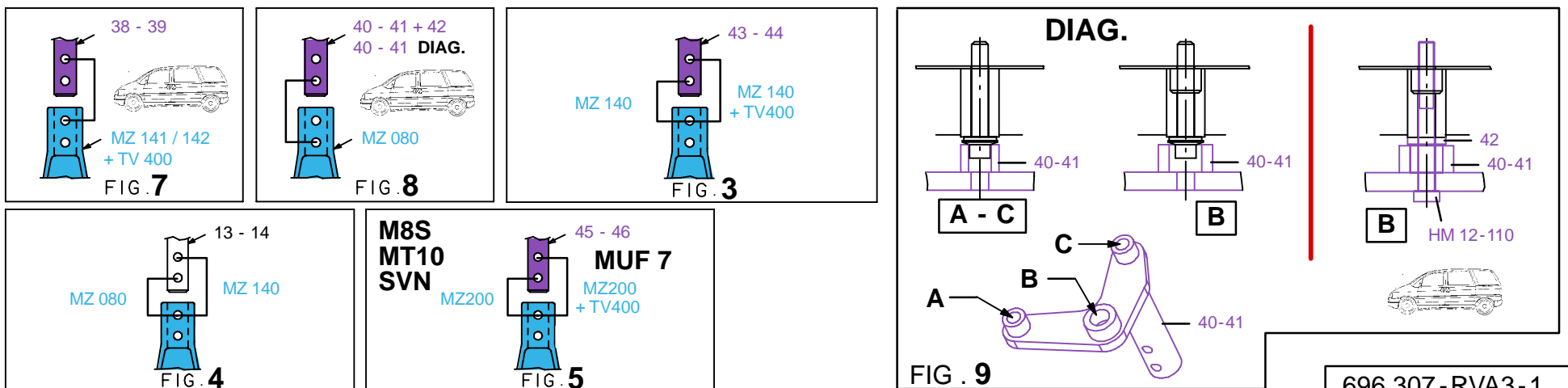
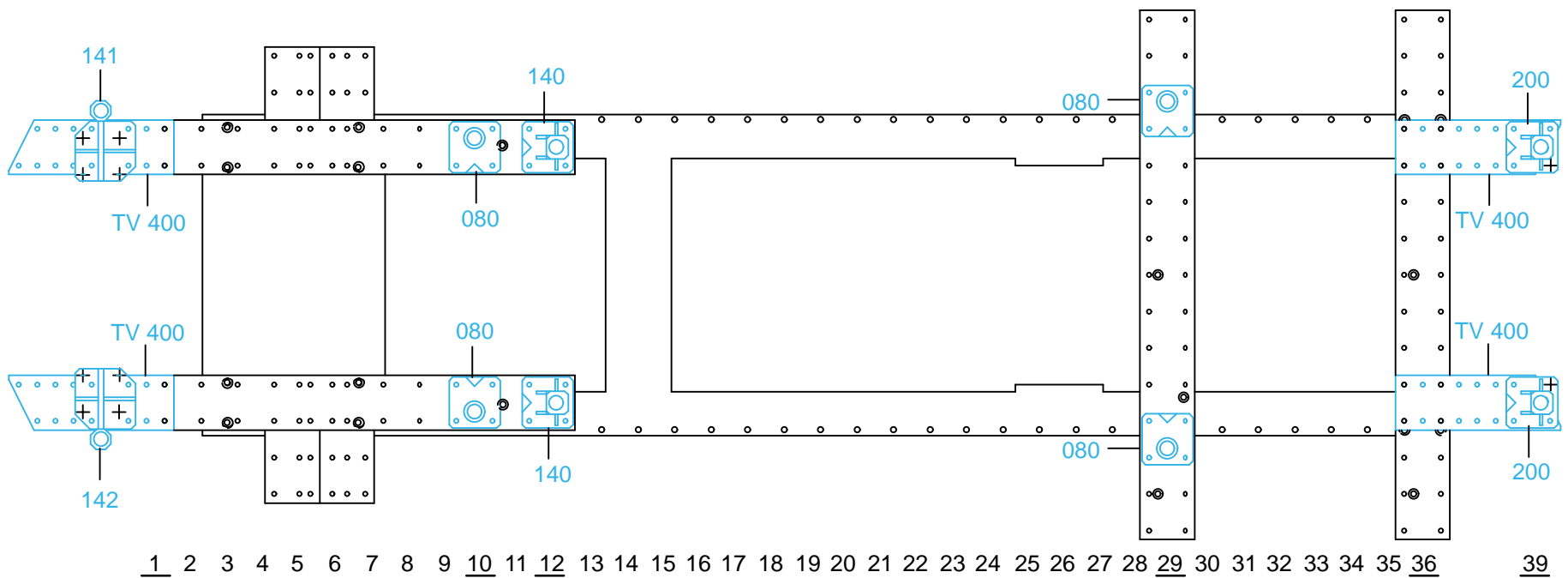
696.307-RVA3-1 00



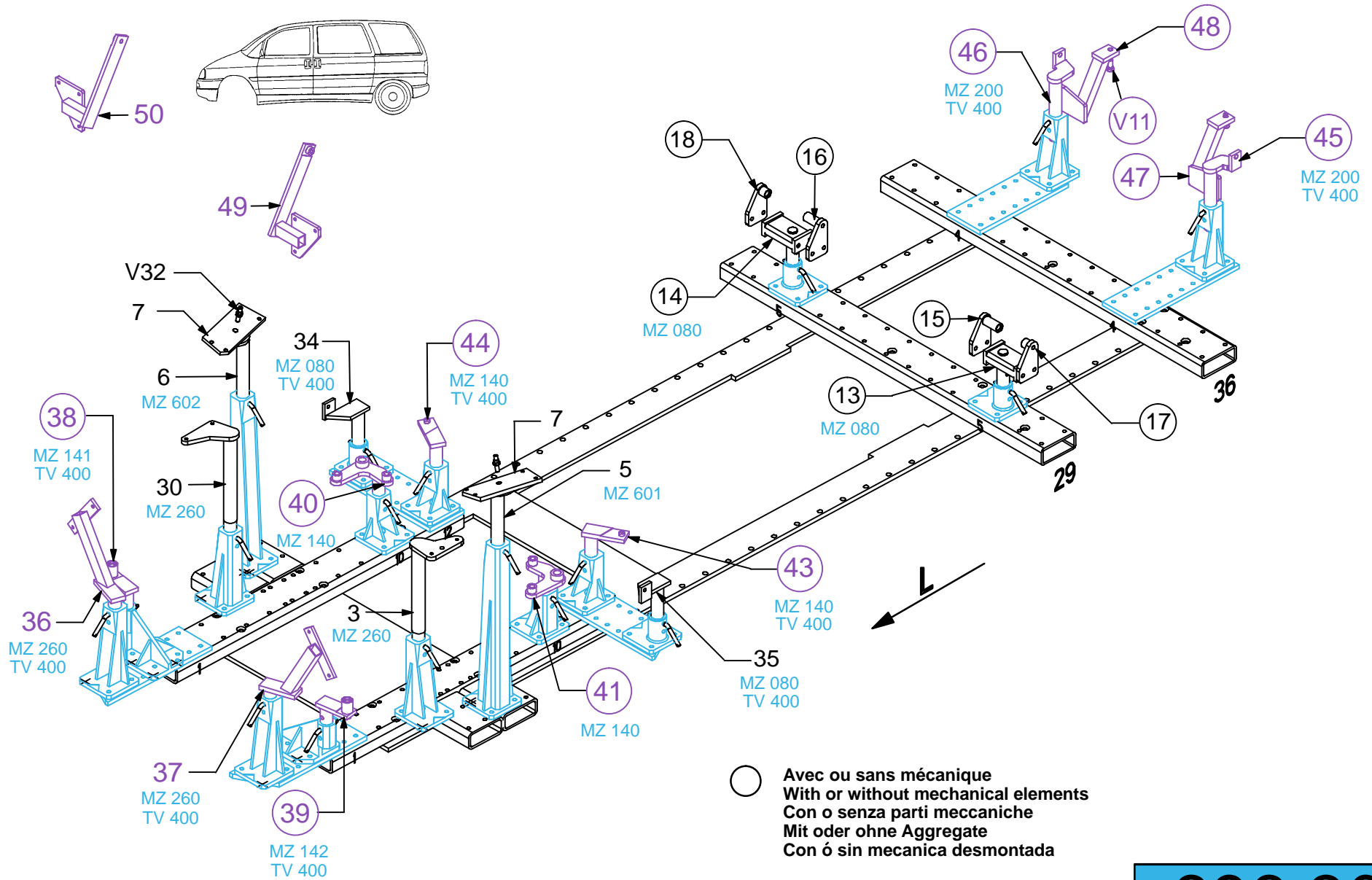
**PEUGEOT / CITROEN / FIAT / LANCIA**

**696.307**

38 Kg 04.04.2002 423-D-21E



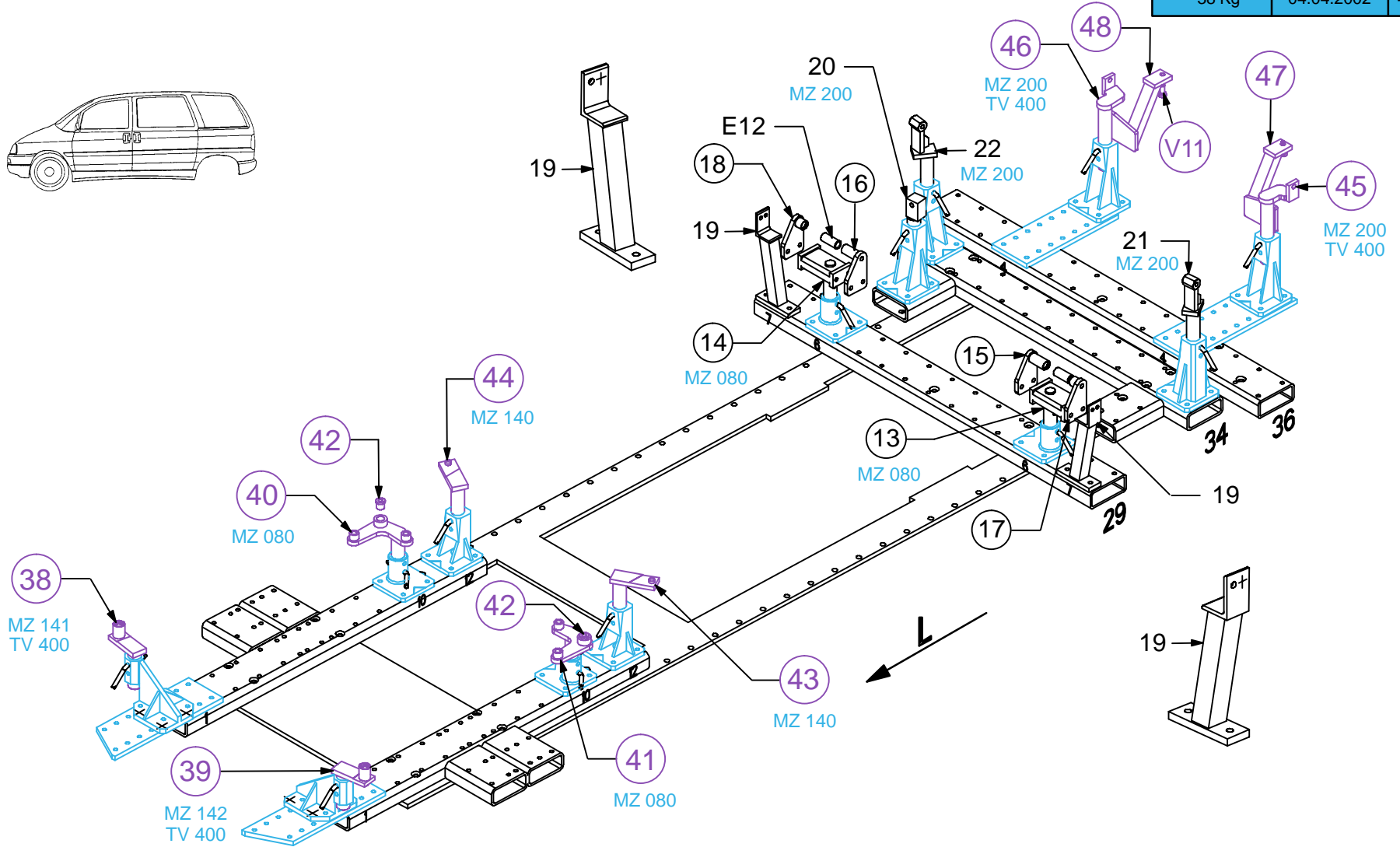
696.307-RVA3-1 00



PEUGEOT / CITROEN / FIAT / LANCIA

**696.307**

38 Kg 04.04.2002 423-D-21F



696.307-RA3-2 00