

REP.	REFERENCE	PDS	NB	MZ
1	694.701	2,9	1	200
2	694.702	2,9	1	200
3	694.703	2,4	1	140
4	694.704	2,4	1	140
5	694.705	2,4	1	140
6	694.706	2,4	1	140
7	694.707	3,5	1	141
8	694.708	3,5	1	142
9	694.709	2,9	1	080
10	694.710	2,9	1	080
11	694.711	1,0	2	
12	694.712	1,0	2	
13	694.713	0,2	2	
14	694.714	2,7	1	260
15	694.715	2,7	1	260
16	694.716	2,9	1	200
17	694.717	4,3	1	260
18	694.718	4,3	1	260
19	694.719	0,05	2	
20	694.720	0,08	2	
21	694.721	4,1	1	601
22	694.722	4,1	1	602
	V.33	0,05	2	
	B.64	0,3	8	
	E.23	0,1	2	

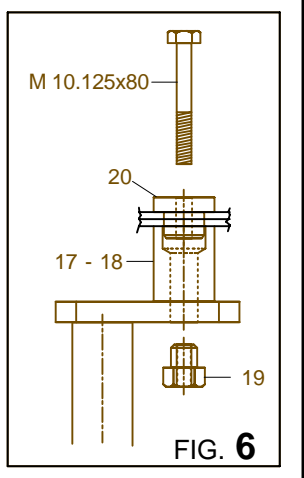
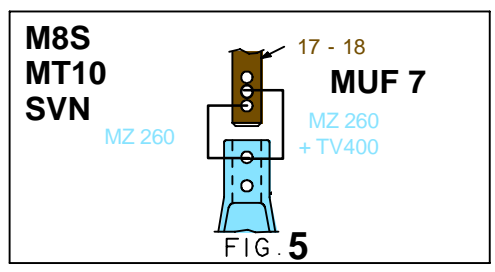
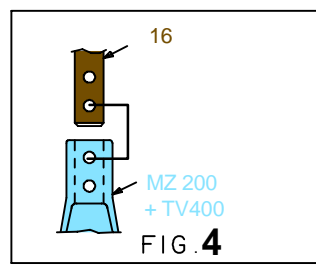
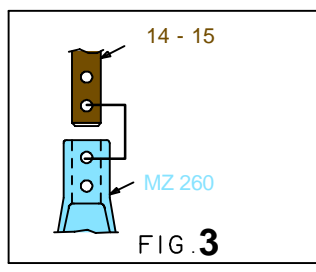
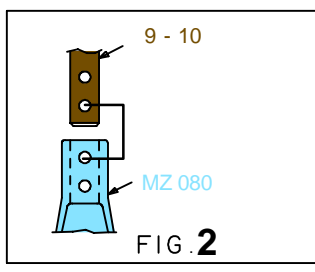
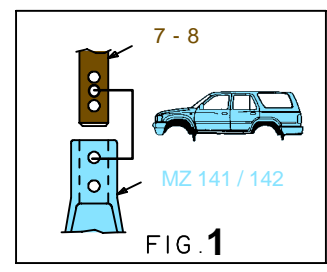
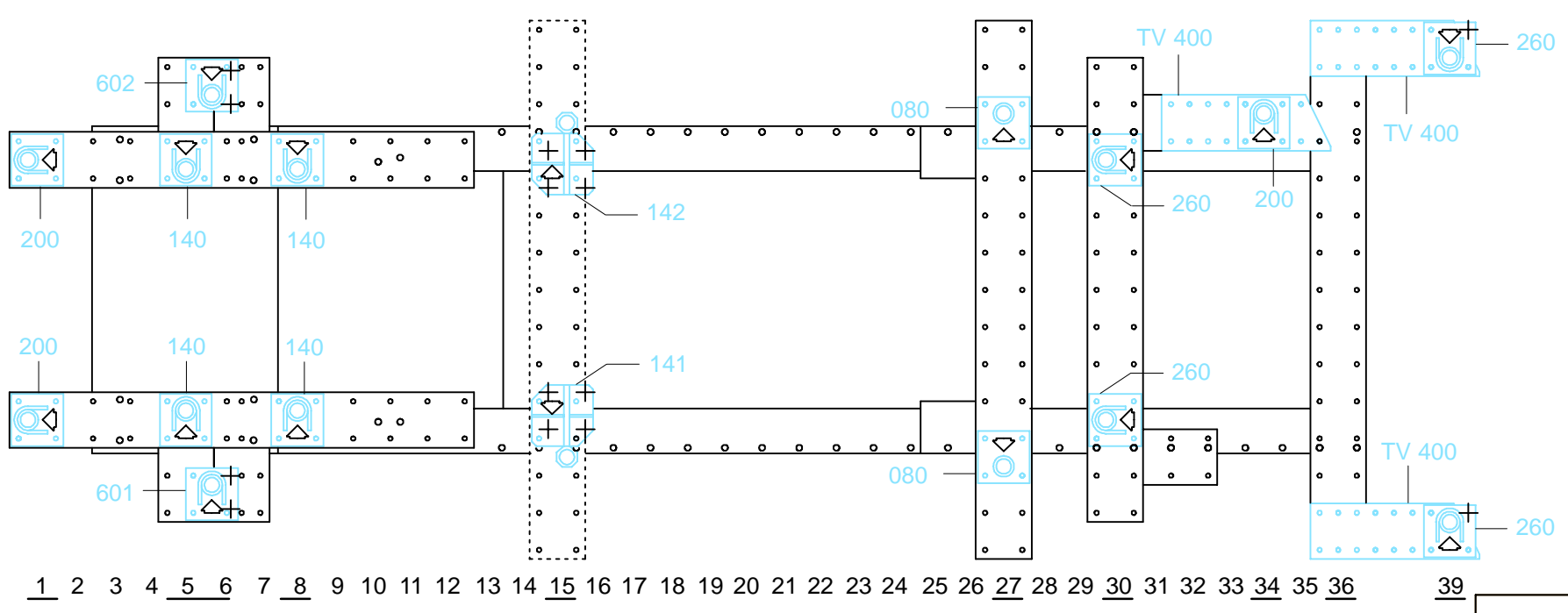
	M 10.125x80	2
	M 12x30	8
	M 12.125x30	2
	M 12.125x100	4
	M 12.125x110	4
	M 14.150x40	6

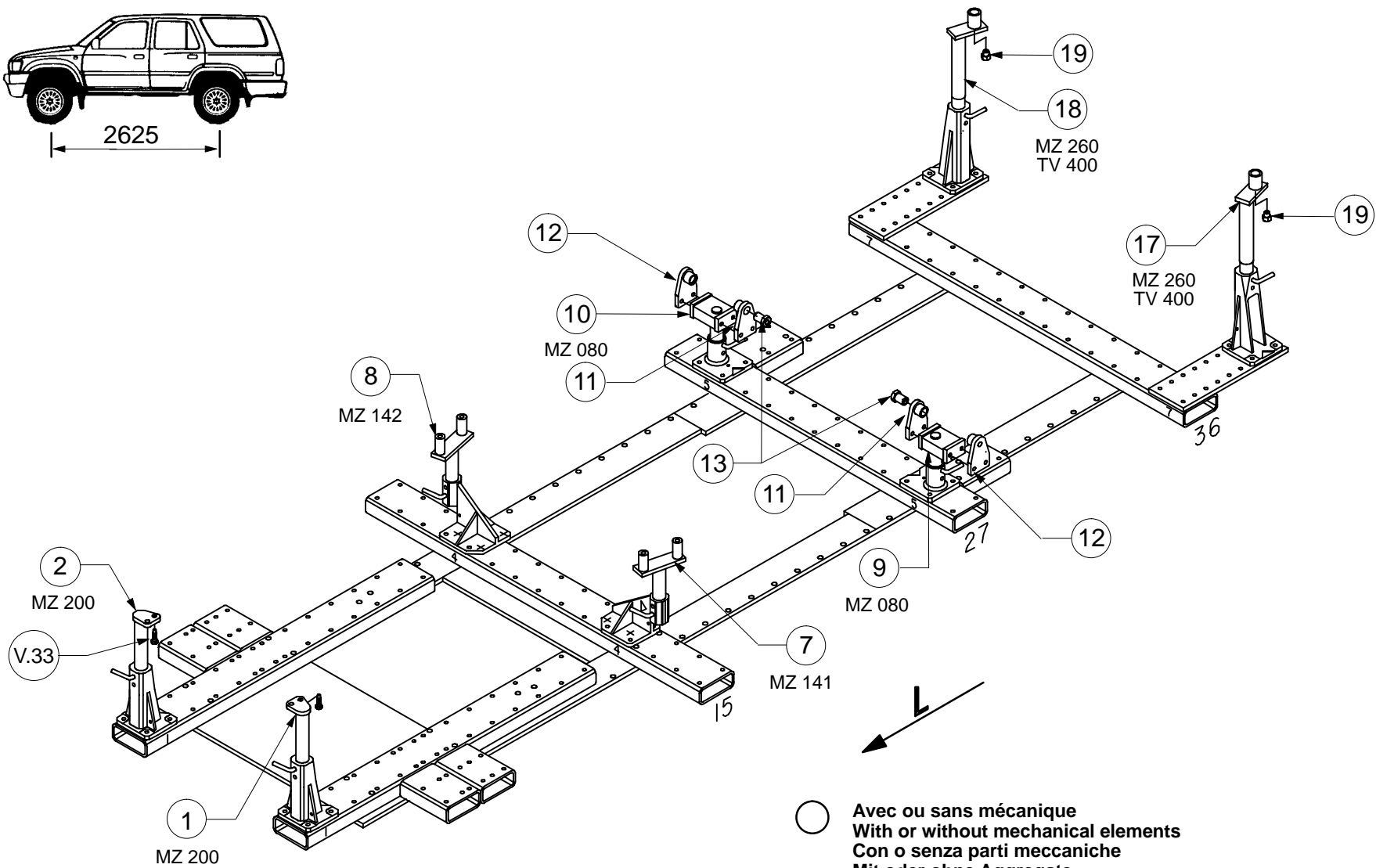
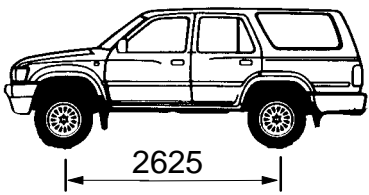
○ Avec ou sans mécanique
With or without mechanical elements
Con o senza parti meccaniche
Mit oder ohne Aggregate
Con ó sin mecanica desmontada

TOYOTA

694.300

62 Kg	02.06.94	434-D-50A
-------	----------	-----------





○ Avec ou sans mécanique
With or without mechanical elements
Con o senza parti meccaniche
Mit oder ohne Aggregate
Con ó sin mecanica desmontada

TOYOTA

694.300

62 Kg 02.06.94 434-D-50B

